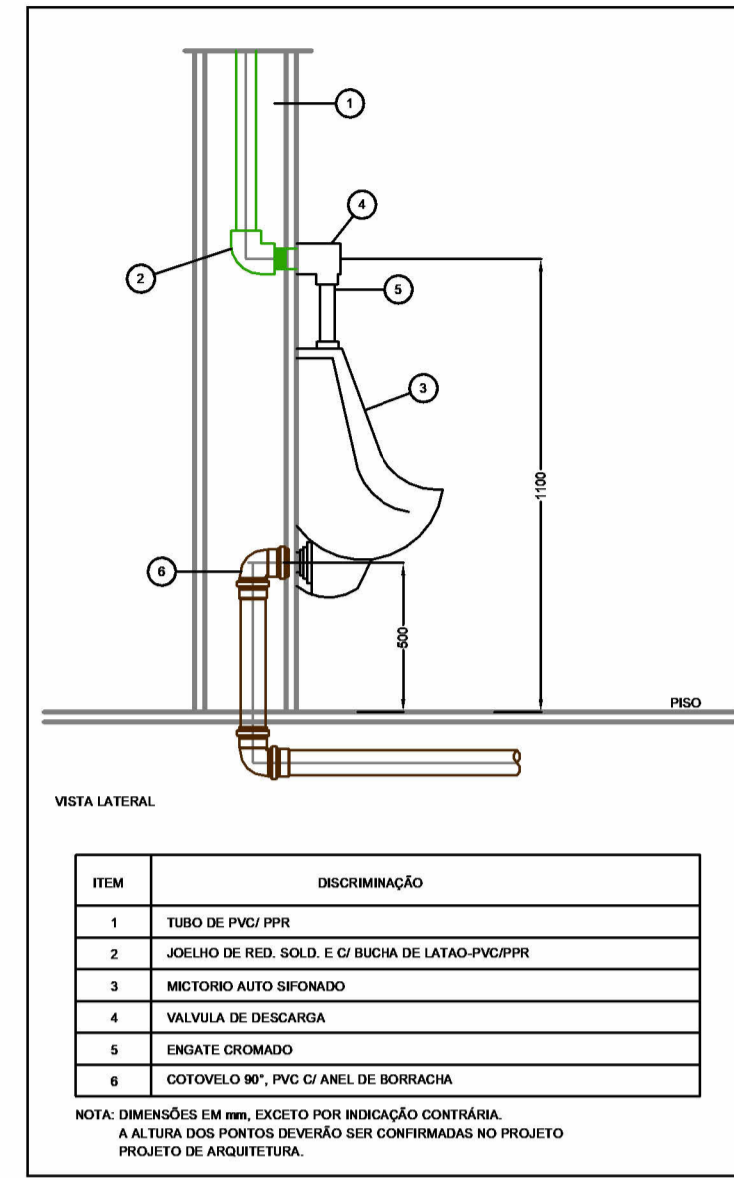


DETALHE DE INSTALAÇÃO DE LAVATÓRIO E RALO

ITEM	DESCRIMINAÇÃO
1	VÁLVULA PARA LAVATÓRIO
2	SIJÃO
3	TUBO DE PVC RÍGIDO 40mm - SÉRIE "R"
4	JOELHO 90° 45mm - SÉRIE "R"
5	LIXA DE DORRER - SÉRIE "R"
6	CAIXA SIFONADA
7	TUBO DE PVC RÍGIDO - SÉRIE "R"
8	JOELHO DE FIDELIZAÇÃO 90° SOLDÁVEL COM BUCHA DE LATAO PVC/PPR - 25mm x 1/2"
9	TUBO DE PVC/PPR 25mm
10	ENGAITE
11	ROSKA Ø1,12" COM ANEL DE BORRACHA
12	PROTECTORADOR 1/2" CAIXA SIFONADA
13	ANTI INFILTRAÇÃO

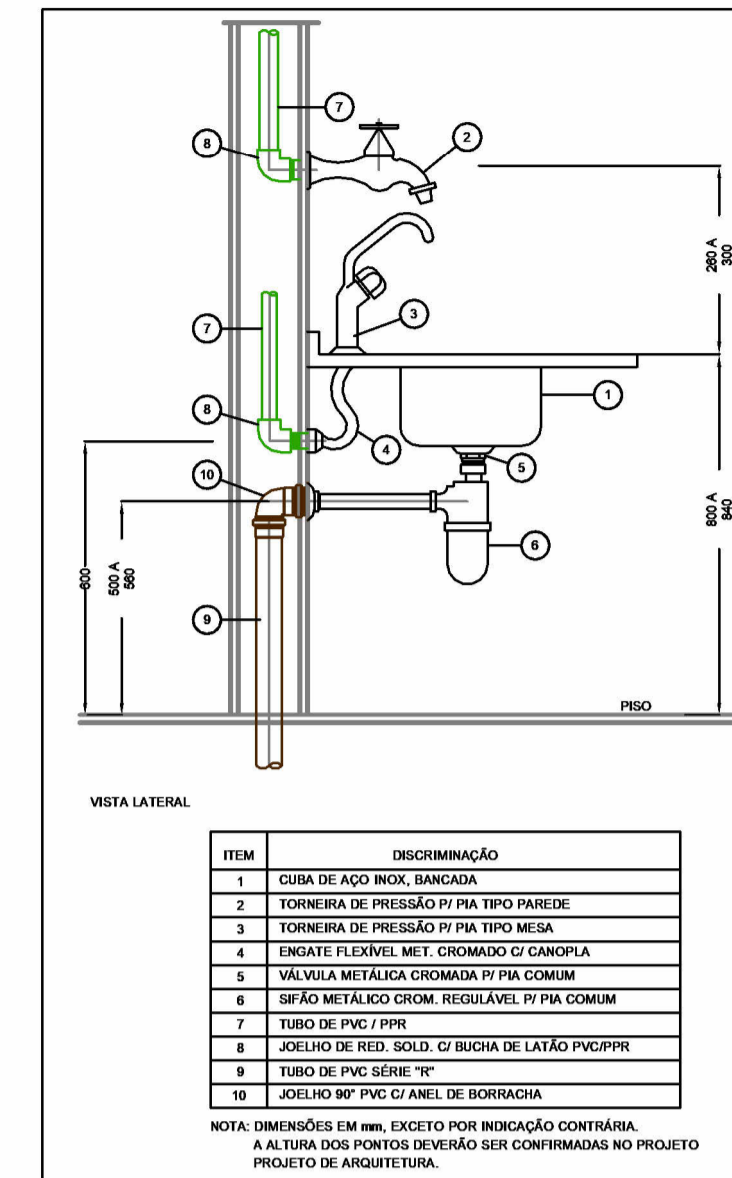
NOTA: DIMENSÕES EM MM, EXCETO POR INDICAÇÃO CONTRÁRIA. A ALTURA DOS PONTOS DEVERÃO SER CONFIRMADAS NO PROJETO DE ARQUITETURA.



DETALHE DE INSTALAÇÃO DE MICTÓRIO

ITEM	DESCRIMINAÇÃO
1	TUBO DE PVC/PPR
2	JOELHO DE RED. 90° S.O. E O BUCHA DE LATAO-PVC/PPR
3	MICTÓRIO AUTO SIFONADO
4	VÁLVULA DE DESCARGA
5	ENGAITE ERROMADO
6	COFONELO 90°, PVC O ANEL DE BORRACHA

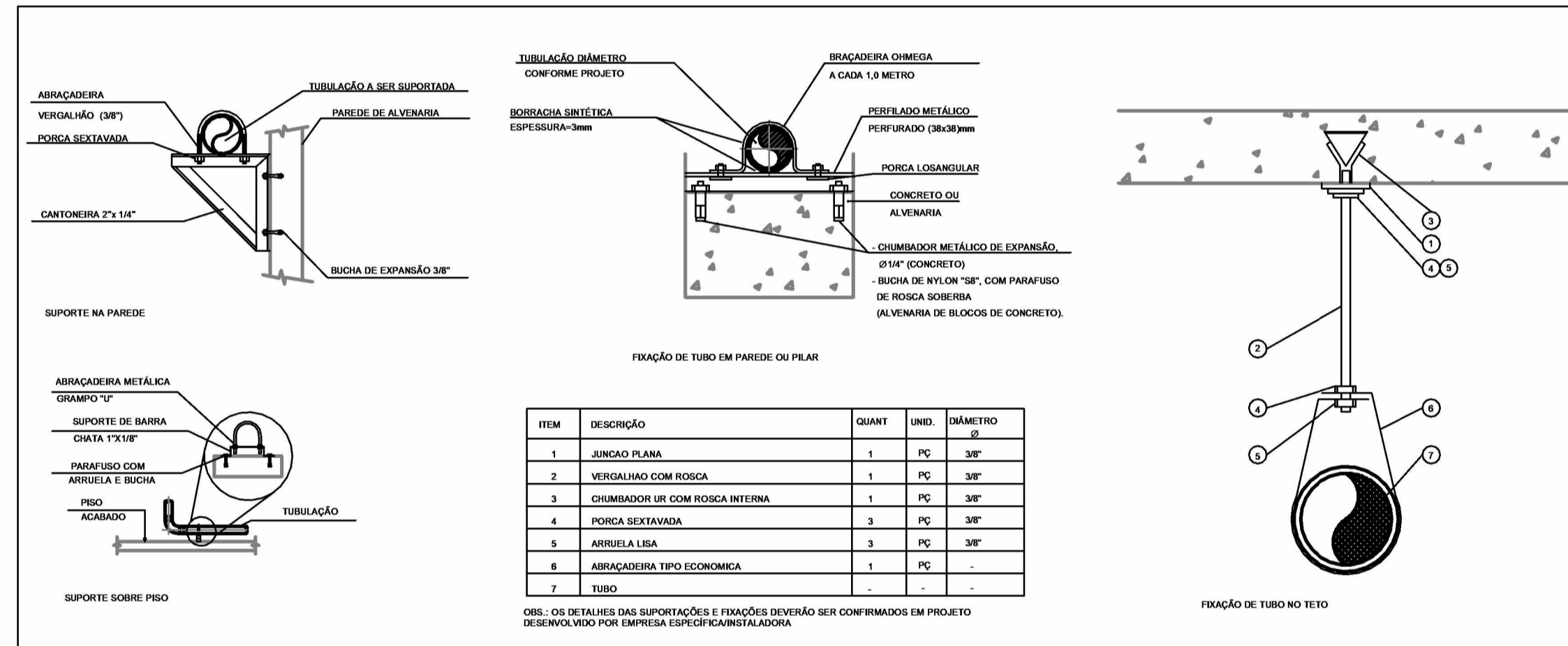
NOTA: DIMENSÕES EM MM, EXCETO POR INDICAÇÃO CONTRÁRIA. A ALTURA DOS PONTOS DEVERÃO SER CONFIRMADAS NO PROJETO DE ARQUITETURA.



DETALHE DE INSTALAÇÃO DE PIA

ITEM	DESCRIMINAÇÃO
1	CAIXA DE AÇO INOX, SANCAIA
2	TORNEIRA DE PRESSÃO P/ PIA TIPO PAREDE
3	TORNEIRA DE PRESSÃO P/ PIA TIPO MESA
4	ENGAITE FLEXÍVEL MET. CROMADO O/ CROMADA
5	VÁLVULA METÁLICA CROMADA P/ PIA COMUM
6	SIJÃO METÁLICO CROM. REGULÁVEL P/ PIA COMUM
7	TUBO DE PVC/PPR
8	JOELHO DE RED. 90° S.O. O BUCHA DE LATAO PVC/PPR
9	TUBO DE PVC SÉRIE "R"
10	JOELHO 90° PVC O ANEL DE BORRACHA

NOTA: DIMENSÕES EM MM, EXCETO POR INDICAÇÃO CONTRÁRIA. A ALTURA DOS PONTOS DEVERÃO SER CONFIRMADAS NO PROJETO DE ARQUITETURA.



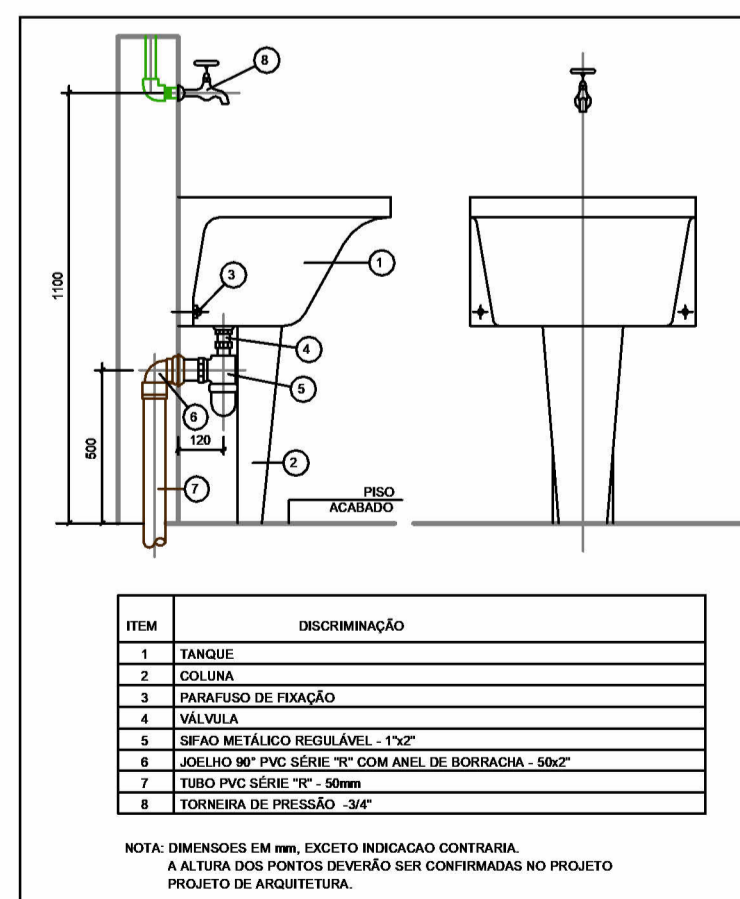
DETALHE TÍPICO DE FIXAÇÃO DE TUBULAÇÃO

ITEM	DESCRIÇÃO	QUANT.	UNID.	DIMÉTRIO Ø
1	JUNÇÃO PLANA	1	PC	3/8"
2	VERGALHO COM ROSCA	1	PC	3/8"
3	CHUMBADOR UR COM ROSCA INTERNA	1	PC	3/8"
4	PORCA SEXTAVADA	3	PC	3/8"
5	ARRUELA LISA	3	PC	3/8"
6	ARRACADIDORA TIPO ECONOMICA	1	PC	-
7	TUBO	-	-	-

Obs.: Os detalhes das suportes e fixações deverão ser confirmados em projeto desenhado por empresa especializada.

TAB.	PEÇA SANITÁRIA	ALTURA PONTO DE ÁGUA	ALTURA DO EIXO DA PEÇA SANITÁRIA	DISTÂNCIA DO EIXO DA PEÇA SANITÁRIA	ALTURA PONTO DE ESGOTO
LV	LAVATÓRIO	0,80 m	0,40 m	0,10 m	0,50 m / 0,30 m
BS	BACIA SANITÁRIA (SAÍDA VERTICAL)	0,15 m	0,10 m	0,20 m	NO PISO
BS	BACIA SANITÁRIA (SAÍDA HORIZONTAL)	0,15 m	0,10 m	0,20 m	0,19 m
PI	PIA	0,80 m	-	-	0,50 m
MI	MICTÓRIO	1,10 m	-	-	0,50 m
CH	CHAVEIRO	2,10 m	-	-	-
FI	FILTRO	1,10 m	-	-	-
TQ	TANQUE	1,10 m	-	-	0,40 m
RG	REGISTRO DE GAVETA (ALTO)	2,20 m	-	-	-
TR	REGISTRO DE GAVETA (BAIXO)	0,40 m	-	-	-
RP	REGISTRO DE PRESSÃO	1,10 m	1,05 m	-	-

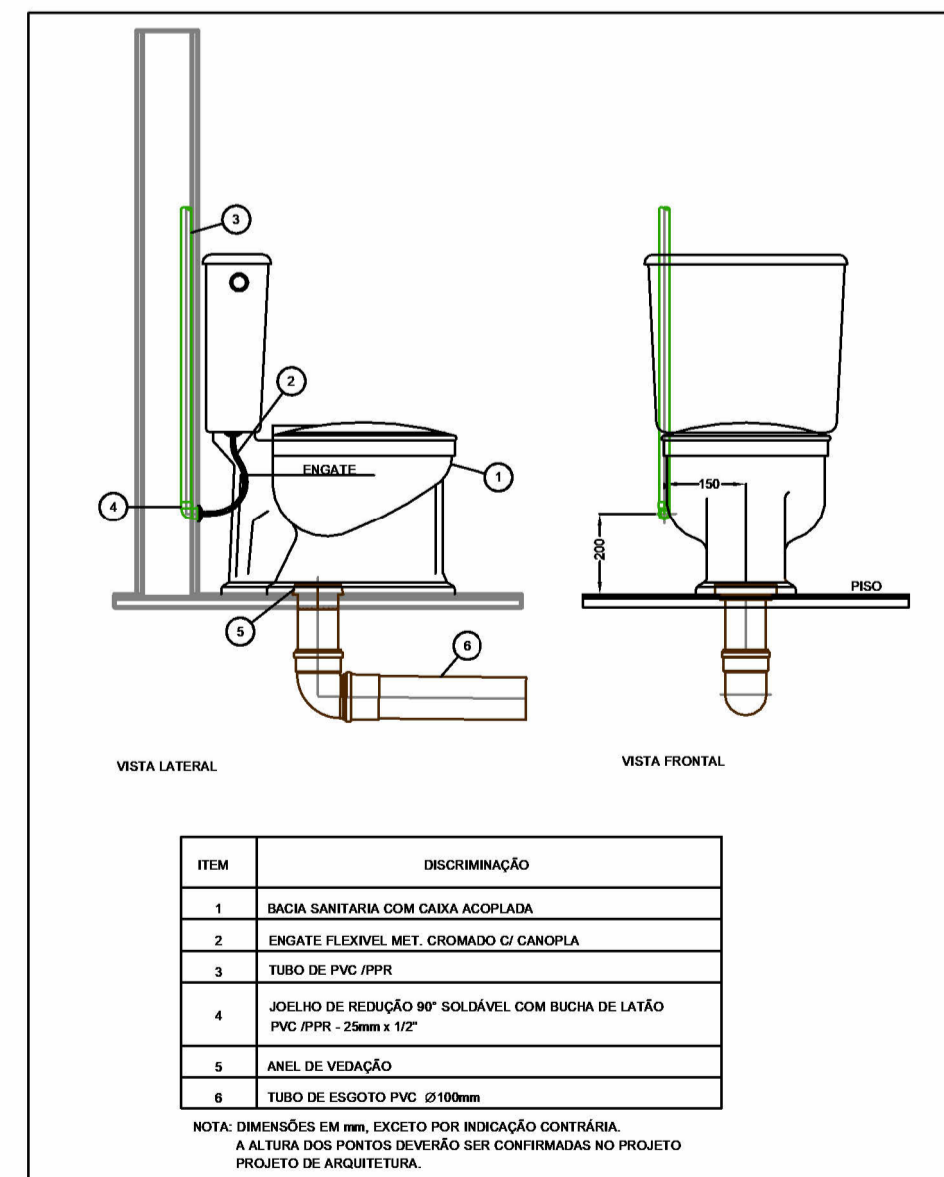
OBSERVAÇÃO: PARA EXECUÇÃO DOS PONTOS ANTES DE SE VERIFICAR OS EIXOS E ALTURAS JUNTO COM O PROJETO DE ARQUITETURA.



DETALHE DE INSTALAÇÃO DO TANQUE

ITEM	DESCRIMINAÇÃO
1	TANQUE
2	COQUELA
3	PARAFUSO DE FIXAÇÃO
4	VÁLVULA
5	SIJÃO METÁLICO REGULÁVEL 1/2"
6	JOELHO 90° PVC SÉRIE "R" COM ANEL DE BORRACHA - 50x2"
7	TUBO PVC SÉRIE "R" - 50mm
8	TORNEIRA DE PRESSÃO - 3/8"

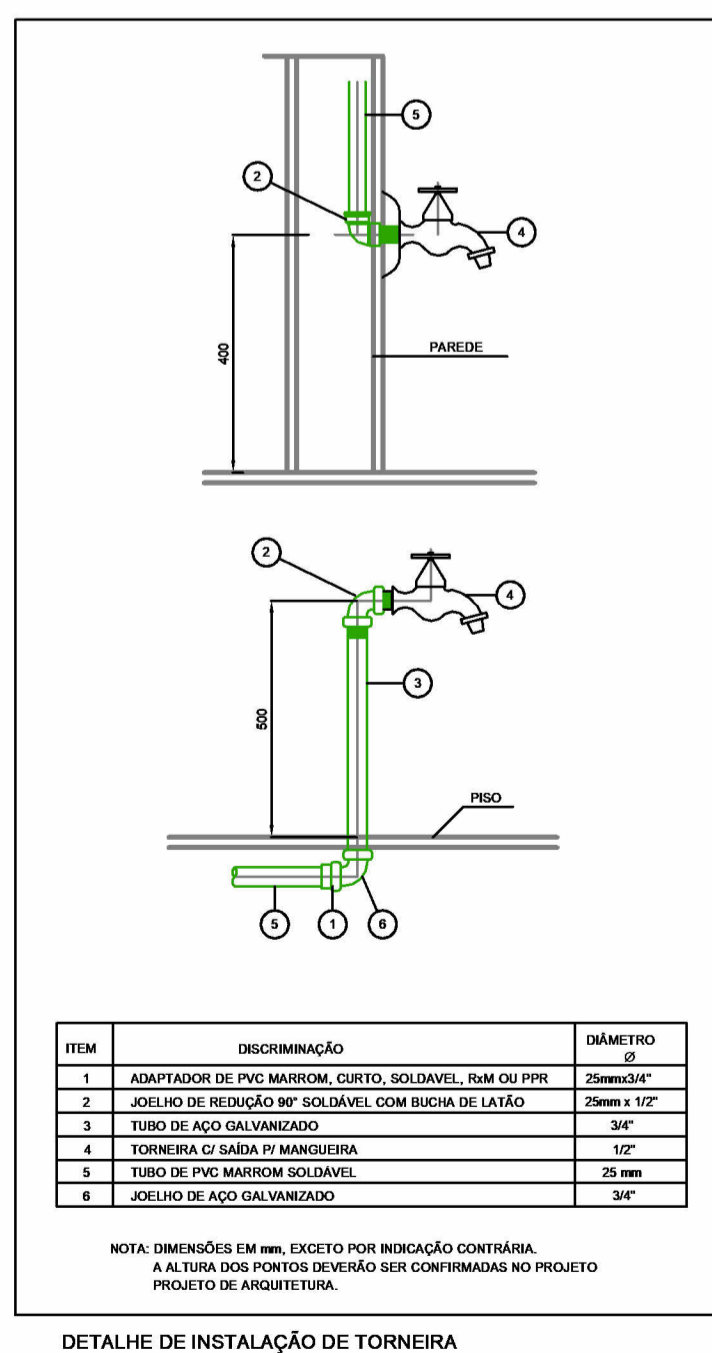
NOTA: DIMENSÕES EM MM, EXCETO POR INDICAÇÃO CONTRÁRIA. A ALTURA DOS PONTOS DEVERÃO SER CONFIRMADAS NO PROJETO DE ARQUITETURA.



DETALHE DE INSTALAÇÃO DE BACIA COM CAIXA ACOPLADA

ITEM	DESCRIMINAÇÃO
1	BACIA SANITÁRIA COM CAIXA ACOPLADA
2	ENGAITE FLEXÍVEL MET. CROMADO O/ CROMADA
3	TUBO DE PVC/PPR
4	JOELHO DE FIDELIZAÇÃO 90° SOLDÁVEL COM BUCHA DE LATAO PVC/PPR - 25mm x 1/2"
5	ANEL DE VEDAÇÃO
6	TUBO DE ESGOTO PVC Ø100mm

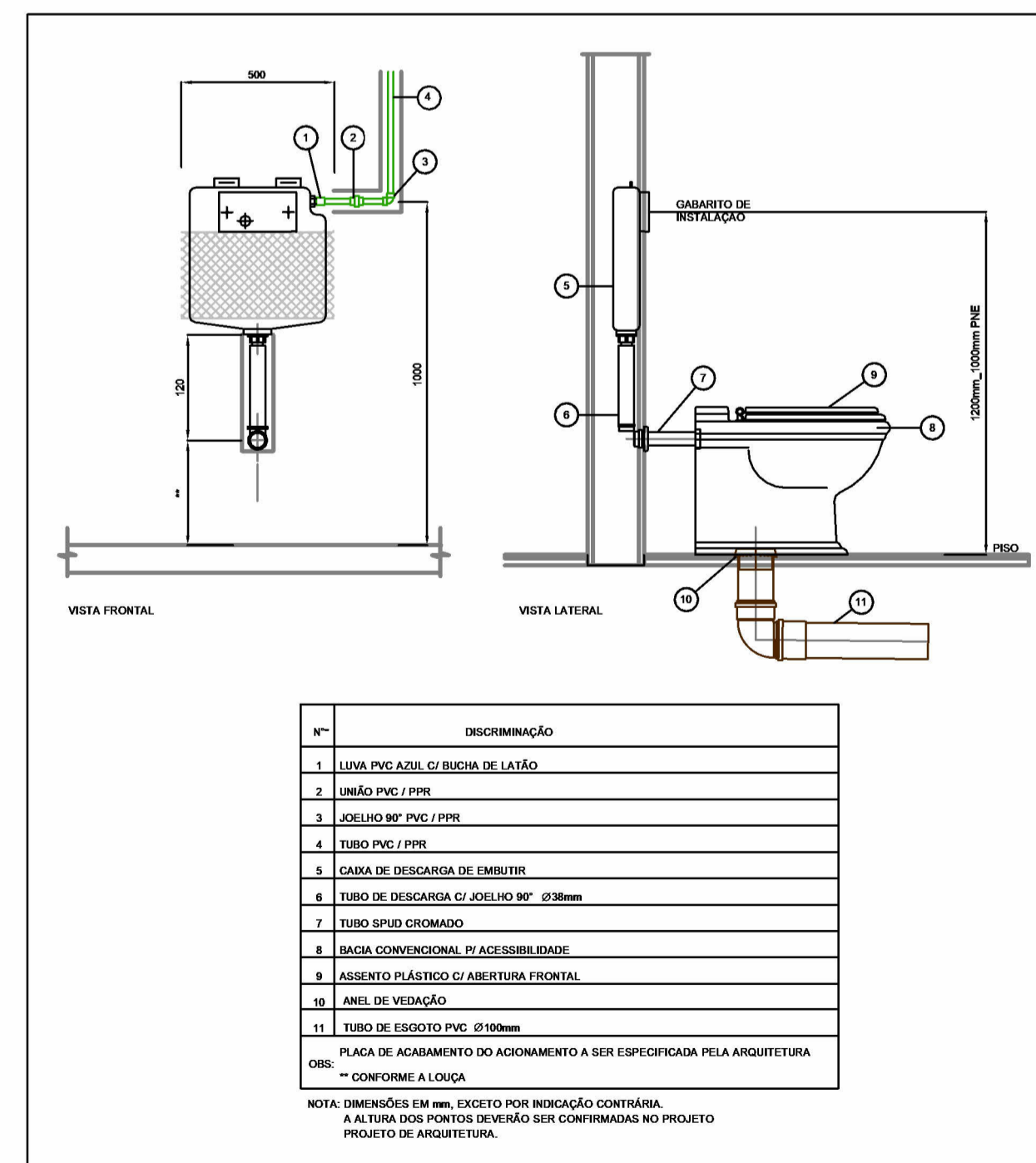
NOTA: DIMENSÕES EM MM, EXCETO POR INDICAÇÃO CONTRÁRIA. A ALTURA DOS PONTOS DEVERÃO SER CONFIRMADAS NO PROJETO DE ARQUITETURA.



DETALHE DE INSTALAÇÃO DE TORNEIRA

ITEM	DESCRIMINAÇÃO	DIMÉTRIO Ø
1	ADAPTADOR DE PVC MARROM, C/ROSCA, SOLDÁVEL, 1/2" O/ 1/2" P/PPR	25mm/3/4"
2	JOELHO DE REDUÇÃO 90° SOLDÁVEL COM BUCHA DE LATAO	3/4"
3	TUBO DE AÇO GALVANIZADO	1/2"
4	TORNEIRA O/ BACIA P/ MARROM	1/2"
5	TUBO DE PVC MARROM SOLDÁVEL	25mm
6	JOELHO DE AÇO GALVANIZADO	3/4"

NOTA: DIMENSÕES EM MM, EXCETO POR INDICAÇÃO CONTRÁRIA. A ALTURA DOS PONTOS DEVERÃO SER CONFIRMADAS NO PROJETO DE ARQUITETURA.



DETALHE DE INSTALAÇÃO DE BACIA COM CAIXA EMBUTIDA

Nº	DESCRIMINAÇÃO
1	LIXA PVC AZUL O/ BUCHA DE LATAO
2	JUNÇÃO PVC I PPR
3	JOELHO 90° PVC I PPR
4	TUBO PVC I PPR
5	CAIXA DE DESCARGA O/ EMBUTIR
6	TUBO DE DESCARGA O/ JOELHO 90° Ø38mm
7	TUBO SPUD CROMADO
8	BACIA CONVENCIONAL, P/ ACESSIBILIDADE
9	ASSENTO PLÁSTICO O/ ABERTURA FRONTAL
10	ANEL DE VEDAÇÃO
11	TUBO DE ESGOTO PVC Ø100mm

PLACA DE ASENTAMENTO DO ACIONAMENTO A SER ESPECIFICADA PELA ARQUITETURA. OBS.: CONFORME A CAIXA.

NOTA: DIMENSÕES EM MM, EXCETO POR INDICAÇÃO CONTRÁRIA. A ALTURA DOS PONTOS DEVERÃO SER CONFIRMADAS NO PROJETO DE ARQUITETURA.

R00	24/10/2024	INICIAL	ELAB.	APROV.
REV.	DATA	DESCRIÇÃO	ELAB.	APROV.



GOVERNO DO ESTADO DE PERNAMBUCO
SECRETARIA DE PROJETOS ESTRATÉGICOS DE PERNAMBUCO

OBJETO: PROJETO EXECUTIVO DE REFORMA E AMPLIAÇÃO DA EMERGÊNCIA OBSTÉTRICA DO HOSPITAL HAGAMENON MAGALHÃES

CONTRATANTE: Secretaria de Saúde do Estado de Pernambuco - SES

CONTRATADA: -

LOCALIZAÇÃO: ESTRADA DO ARBAIAL, 2727, TAMARINEIRA - RECIFE/PE - 52070-230

ETAPA: Projeto Executivo

PROPRIETÁRIO: -

RESPONSÁVEL TÉCNICO: -

Secretaria de Projetos Estratégicos

CNPJ: 21.825.676/0001-94

PROJETISTAS: -

Ewerton Lindbergue Silva
Lucian José Cavalcanti de Oliveira
Ismael Antonio da Silva

CREA-PE: n°1819492834
CREA-PE: n°1819492834
CREA-PE: n°1820805450

DISCIPLINA: HIDROSSANITÁRIO - AF

CONTEÚDO: DETALHES TIPOS

ESCALA: INDICADA

DATA: OUT/2024

CODIFICAÇÃO: AF_GARR_2024_HAM_REFORMA_AMPLIACAO_EMERGENCIA Obstetrica