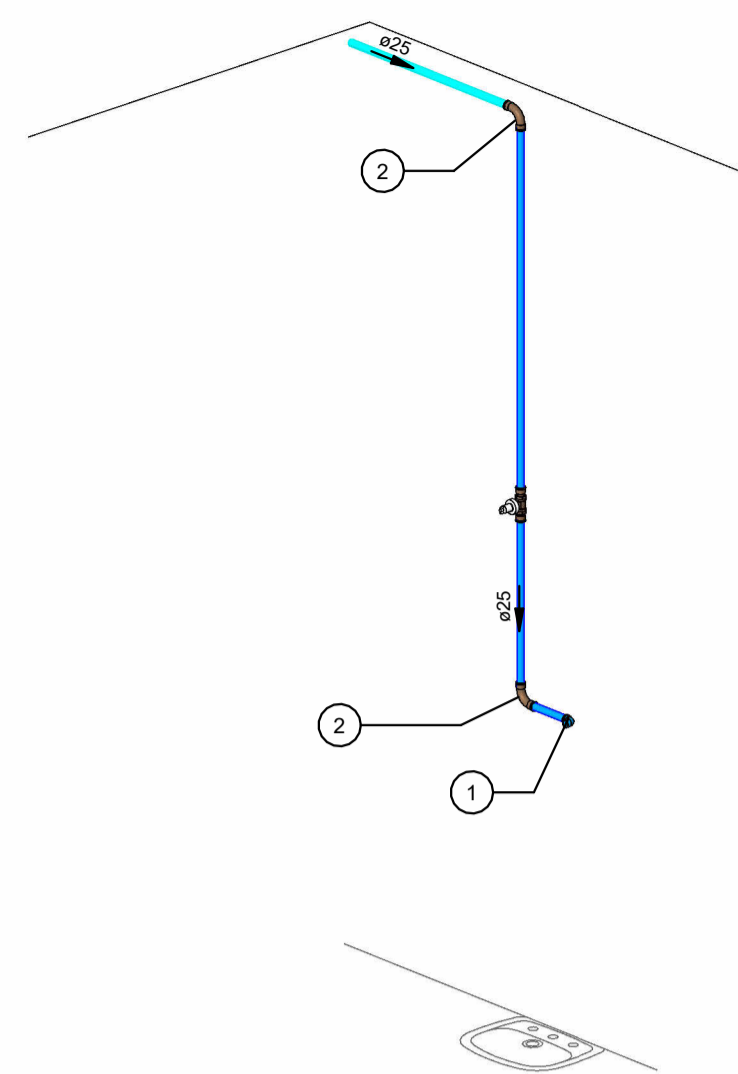


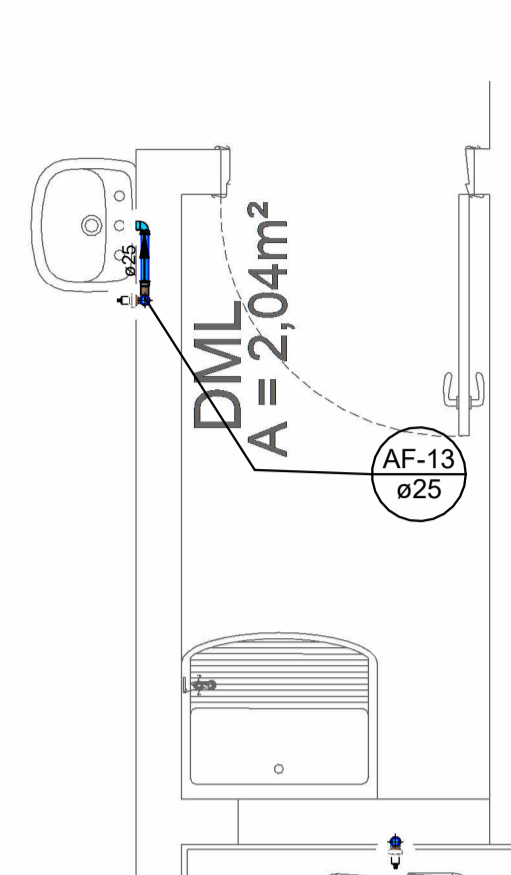
DET. 12

Escala 1 : 25



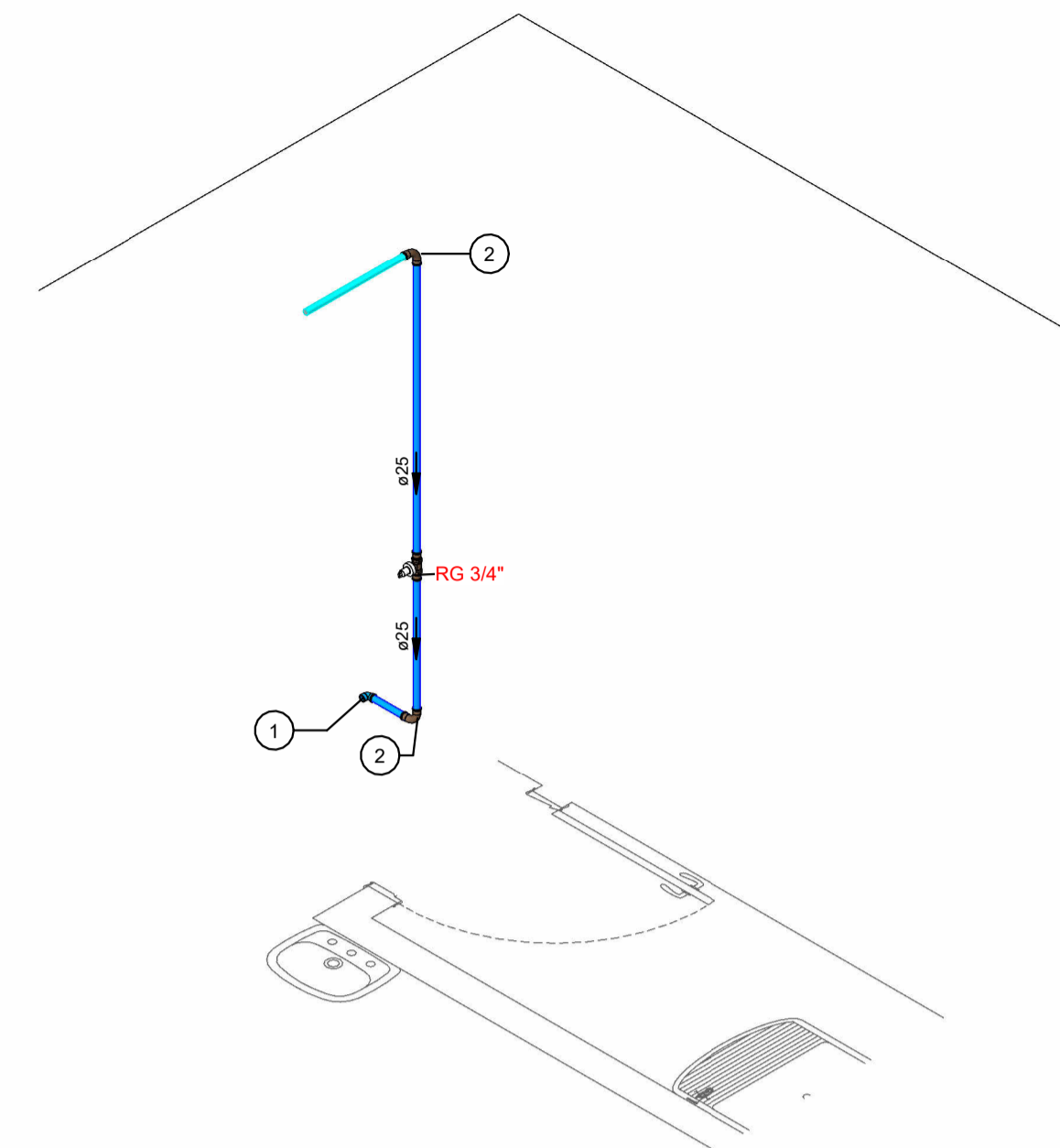
ISO DET. 12

Escala



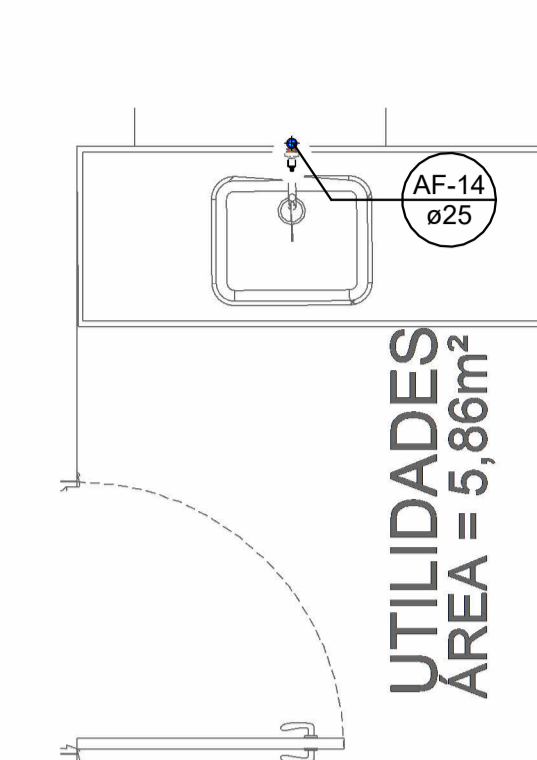
DET. 13

Escala 1 : 25



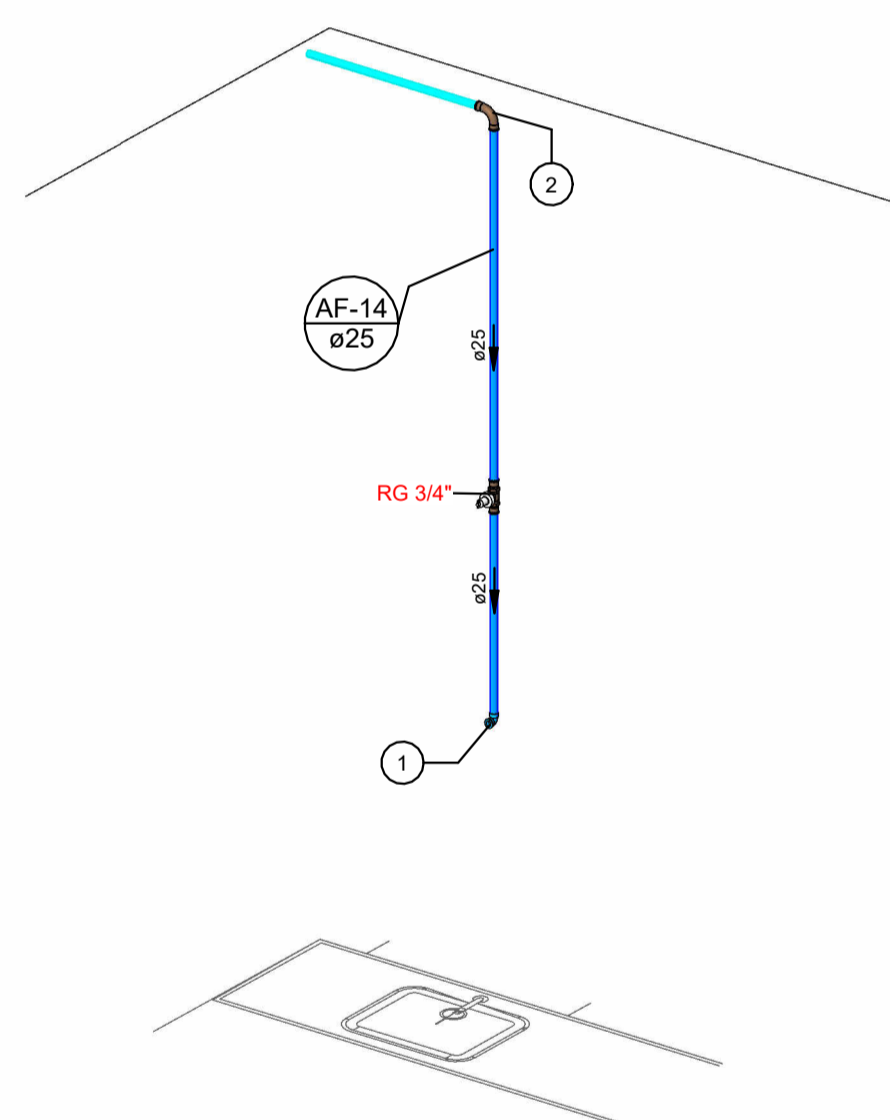
ISO DET. 13

Escala



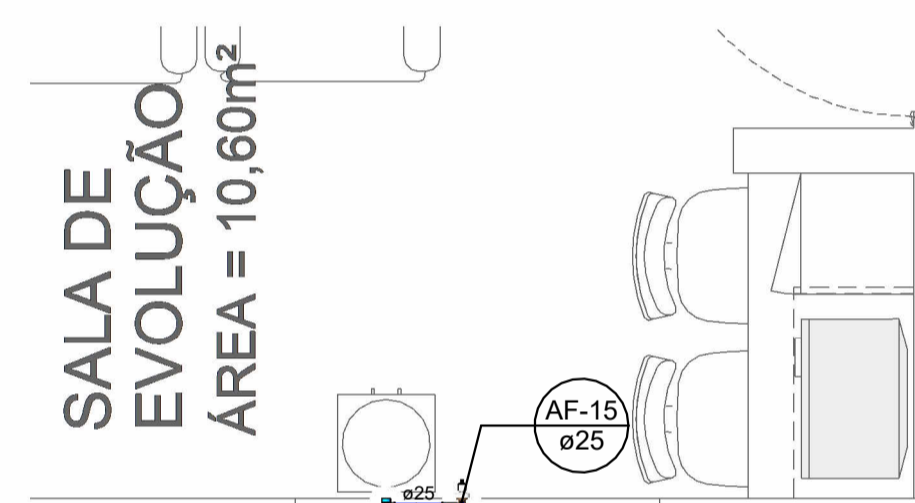
DET. 14

Escala 1 : 25



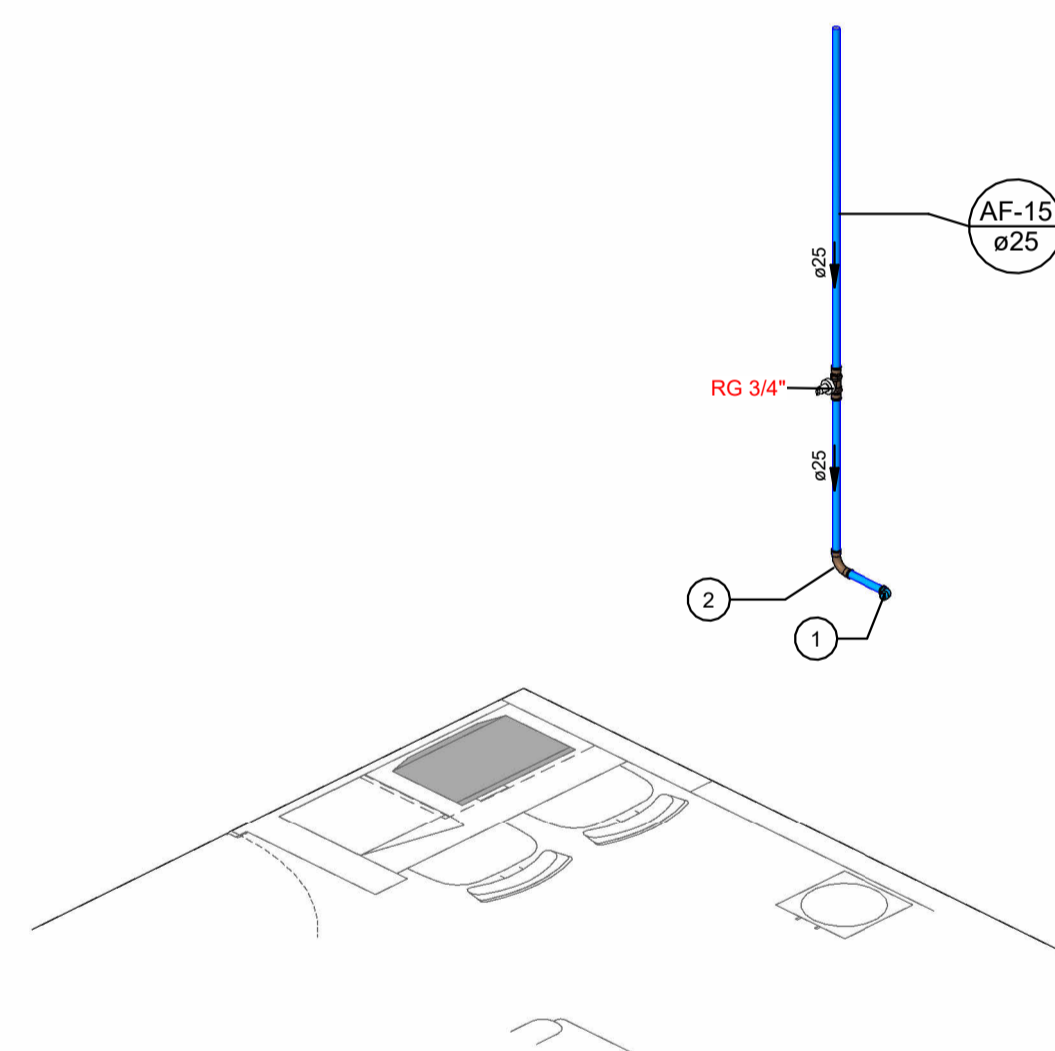
ISO DET. 14

Escala



DET. 15

Escala 1 : 25



ISO DET. 15

Escala

REV.	DATA	INICIAL	DESCRÇÃO	ELAB.	APROV.
R00	24/10/2024				



GOVERNO DO ESTADO DE PERNAMBUCO
SECRETARIA DE PROJETOS ESTRATÉGICOS DE PERNAMBUCO

OBJETO:
PROJETO EXECUTIVO DE REFORMA E AMPLIAÇÃO DA EMERGÊNCIA OBSTÉTRICA DO HOSPITAL HAGAMENON MAGALHÃES

CONTRATANTE: **Secretaria de Saúde do Estado de Pernambuco - SES** CONTRATADA: -

LOCALIZAÇÃO: ESTRADA DO ARRAIAL, 2727, TAMARINEIRA - RECIFE/PE - 52070-230 ETAPA: **Projeto Executivo**

PROPRIETÁRIO: - RESPONSÁVEL TÉCNICO: -

Secretaria de Projetos Estratégicos -
CNPJ: 21.825.676/0001-94 -

PROJETISTAS:

Ewerton Lindbergue Silva CREA-PE: nº1819492834 Lucian José Cavalcanti de Oliveira CREA-PE: nº1819492834 Ismael Antonio da Silva CREA-PE: nº1820805450

DISCIPLINA: **HIDROSSANITÁRIO - AF**

CONTEÚDO: **DET. ISOMÉTRICOS** FRANQUIA:

ESCALA: INDICADA DATA: OUT/2024 CODIFICAÇÃO: AF_GARR_2024_HAM_REFORMA_AMPLIACAO_EMERGENCIA_OBSTETRICA **05/08 R0**