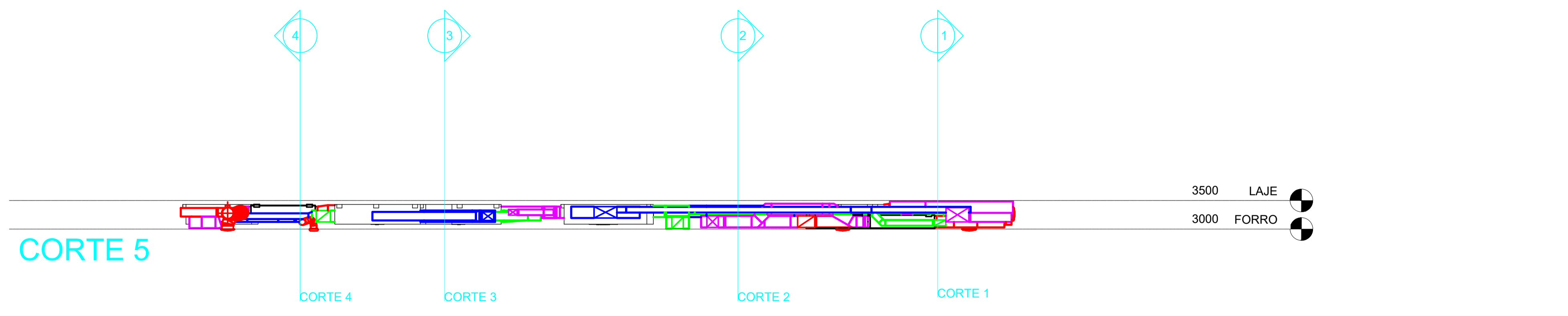
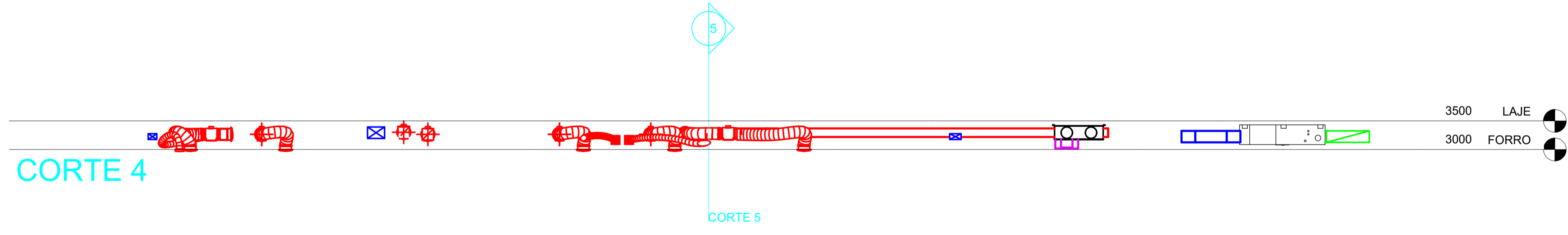
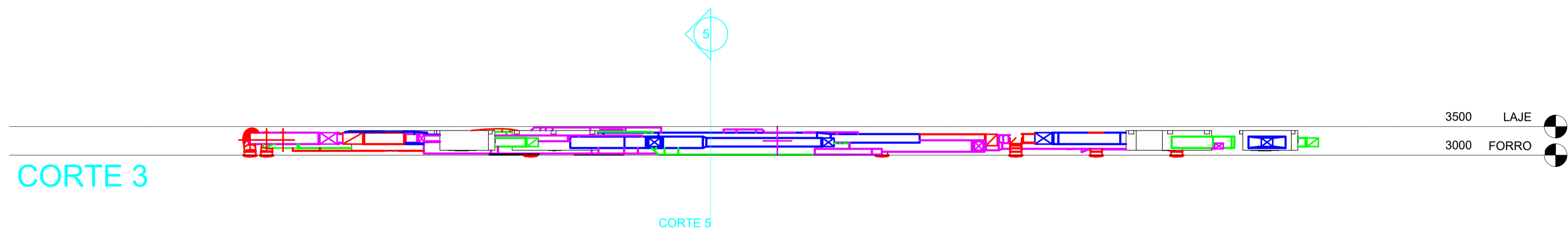
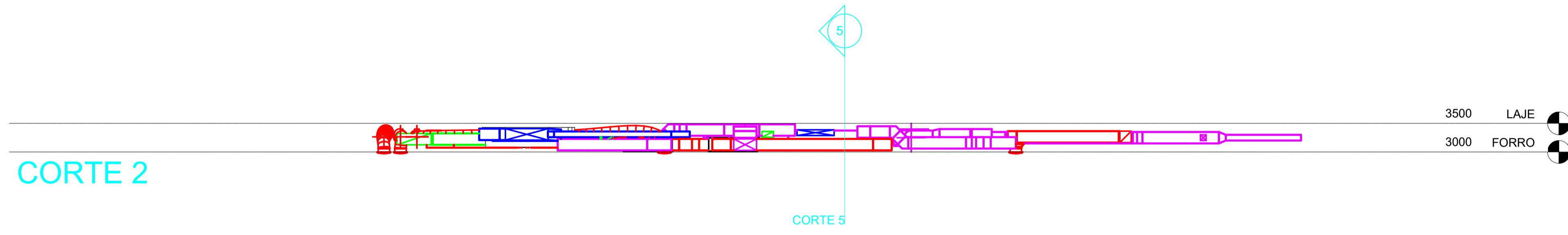
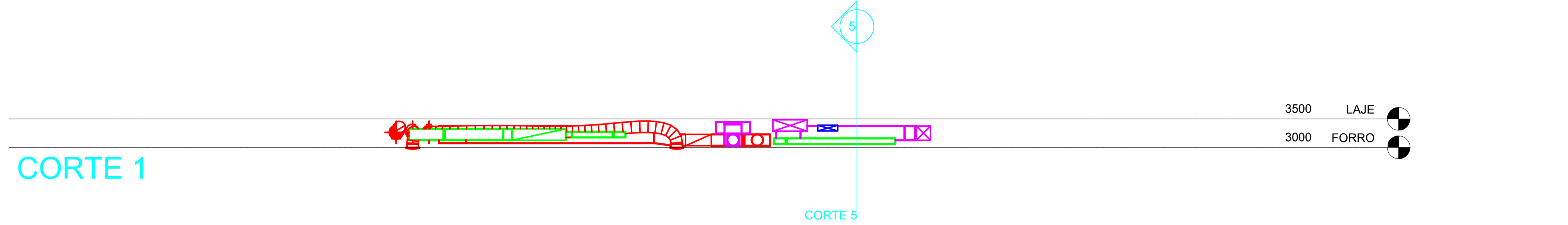


**LEGENDA DE DUTOS**

- DUTO DE RETORNO
- DUTO DE INSULFLAMENTO
- DUTO DE RENOVAÇÃO
- DUTO DE EXAUSTÃO



01	20/09/2024	EMISSÃO INICIAL	VERINILDO R. ELAB.	Priscila B. APROV.
REV.	DATA	DESCRIÇÃO	ELAB.	APROV.
<p>SECRETARIA DE PROJETOS ESTRATÉGICOS</p> <p><b>GOVERNO DO ESTADO DE PERNAMBUCO</b> SECRETARIA DE PROJETOS ESTRATÉGICOS DE PERNAMBUCO - SEPE ESCRITÓRIO DE PROJETOS</p>				
<p>OBJETO: <b>PROJETO EXECUTIVO DE REFORMA E AMPLIAÇÃO DA EMERGÊNCIA OBSTÉTRICA DO HOSPITAL AGAMENON MAGALHÃES</b></p>				
<p>CONTRATANTE: <b>Secretaria de Projetos Estratégicos (SEPE)</b></p>		<p>CONTRATADA: <b>Secretaria de Projetos Estratégicos (SEPE)</b></p>		
<p>LOCALIZAÇÃO: RECIFE - PE ESTRADA DO ARRAIAL, 2727, TAMARINEIRA</p>		<p>ETAPA: <b>Projeto Executivo</b></p>		
<p>PROPRIETÁRIO: <b>Secretaria de Projetos Estratégicos</b> CNPJ: 21.825.676/0001-94</p>		<p>RESP. TÉCNICO: <b>Verinildo Noberto Rito</b> CREA: 1822728614</p>		
<p>PROJETISTA(S):</p> <p>Verinildo Noberto Rito CREA: 1822728614</p>				
<p>DISCIPLINA: <b>PROJETO DE CLIMATIZAÇÃO</b></p>				
<p>CONTEÚDO: <b>PLANTA DE CLIMATIZAÇÃO - CORTES</b></p>				<p>FRANQUE: <b>02/06 R0</b></p>
ESCALA: <b>1:50 A1</b>	DATA: <b>OUT / 2024</b>	CODIFICAÇÃO: <b>PC_HOSP_HAM_EMG_OBSTETRICA_CORTES</b>		