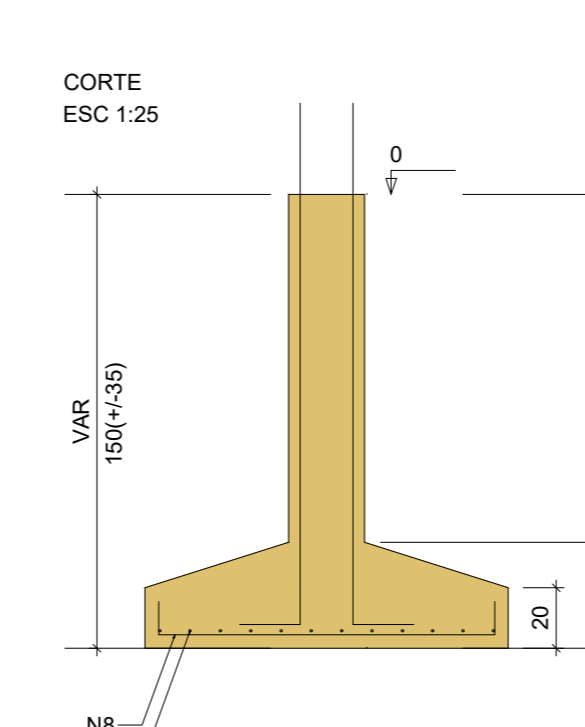
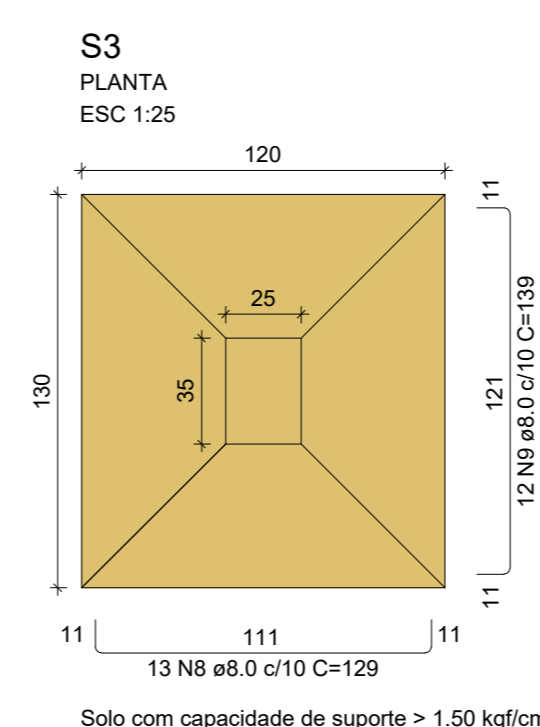
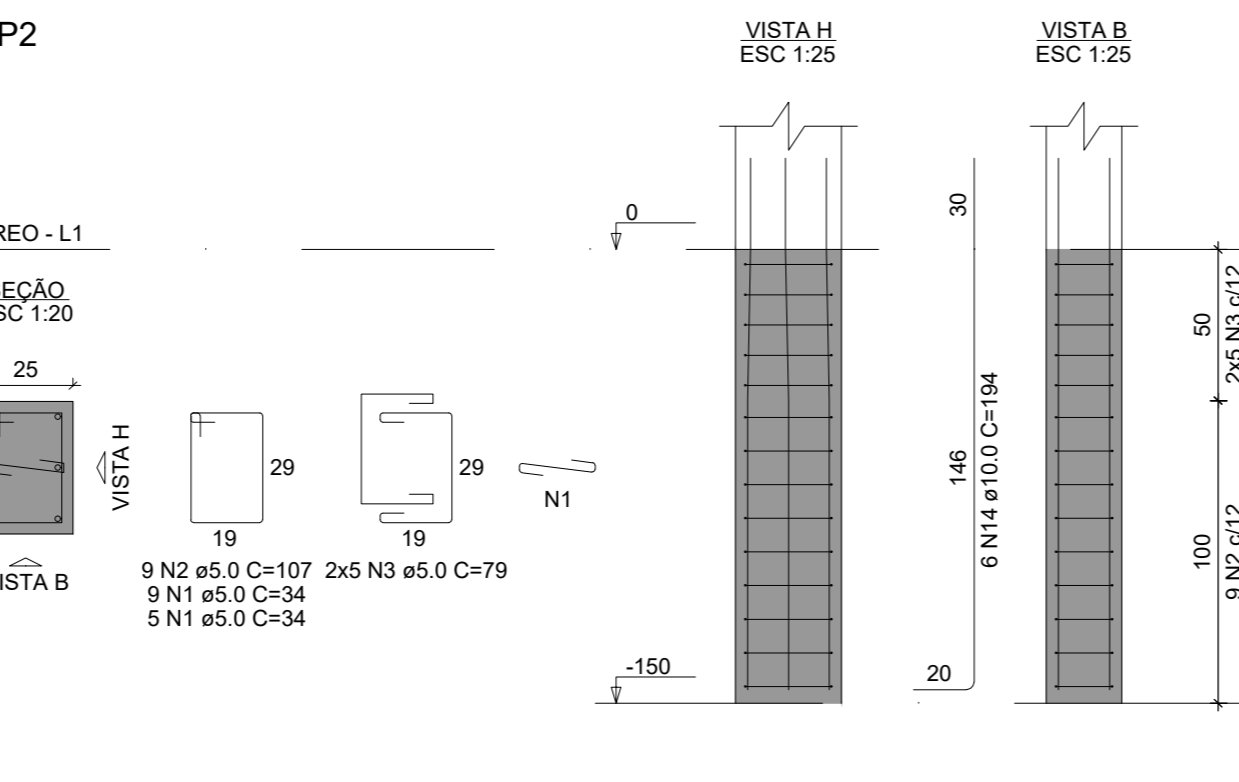
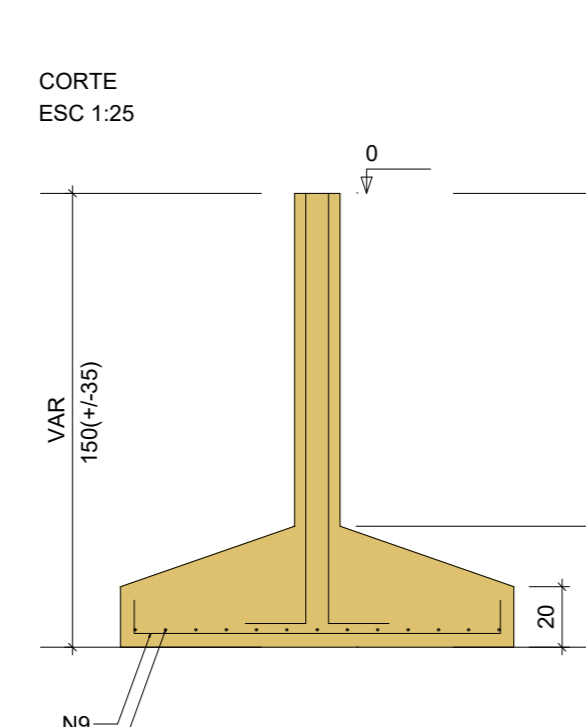
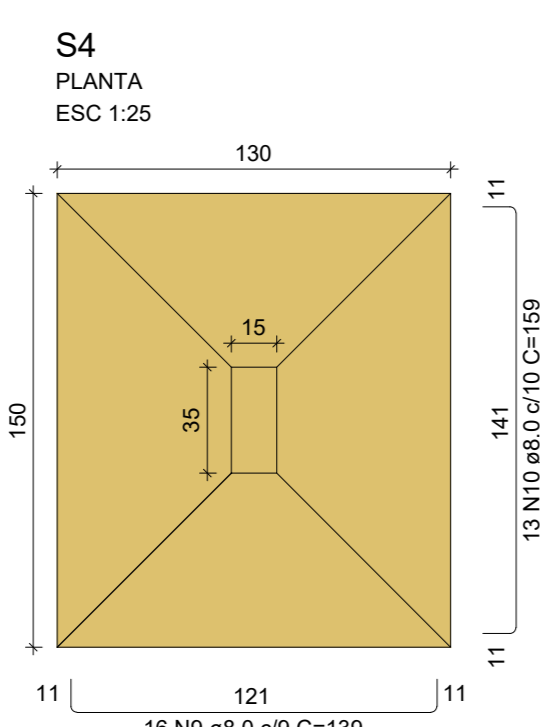
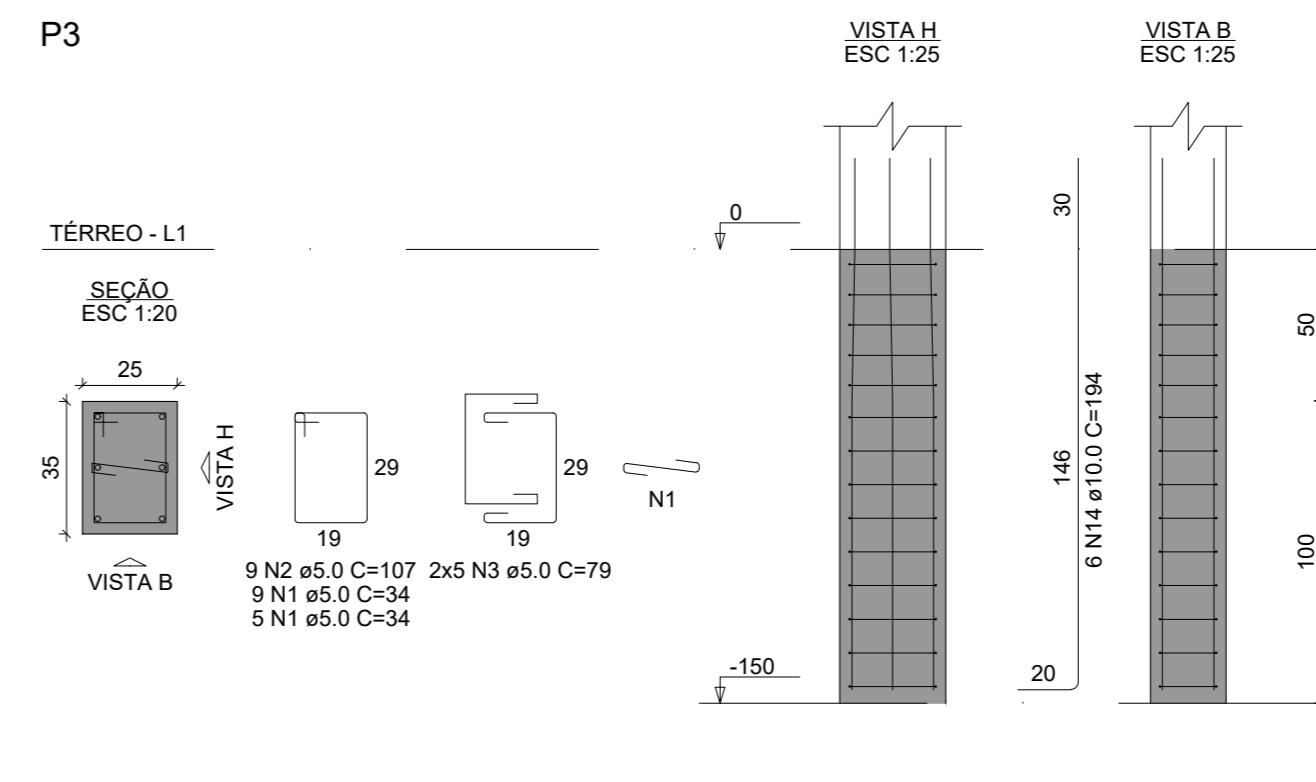


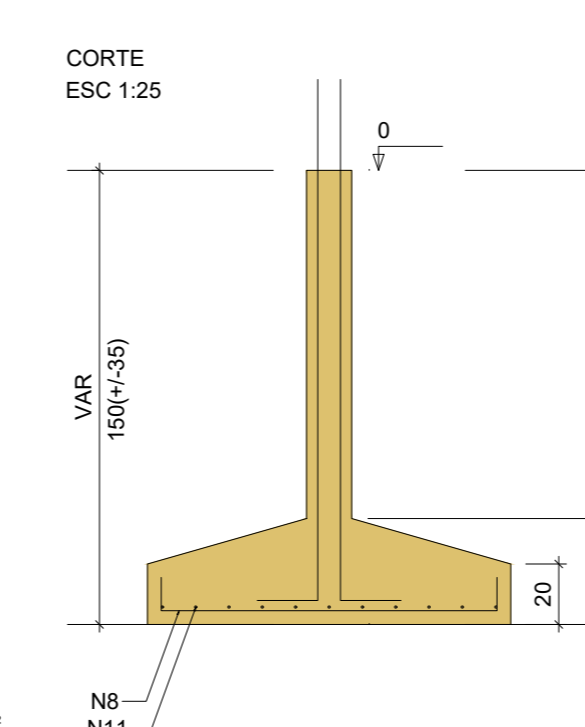
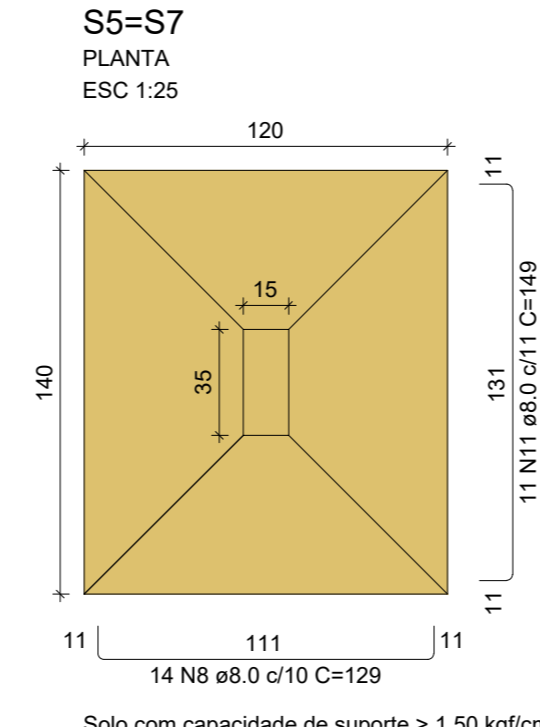
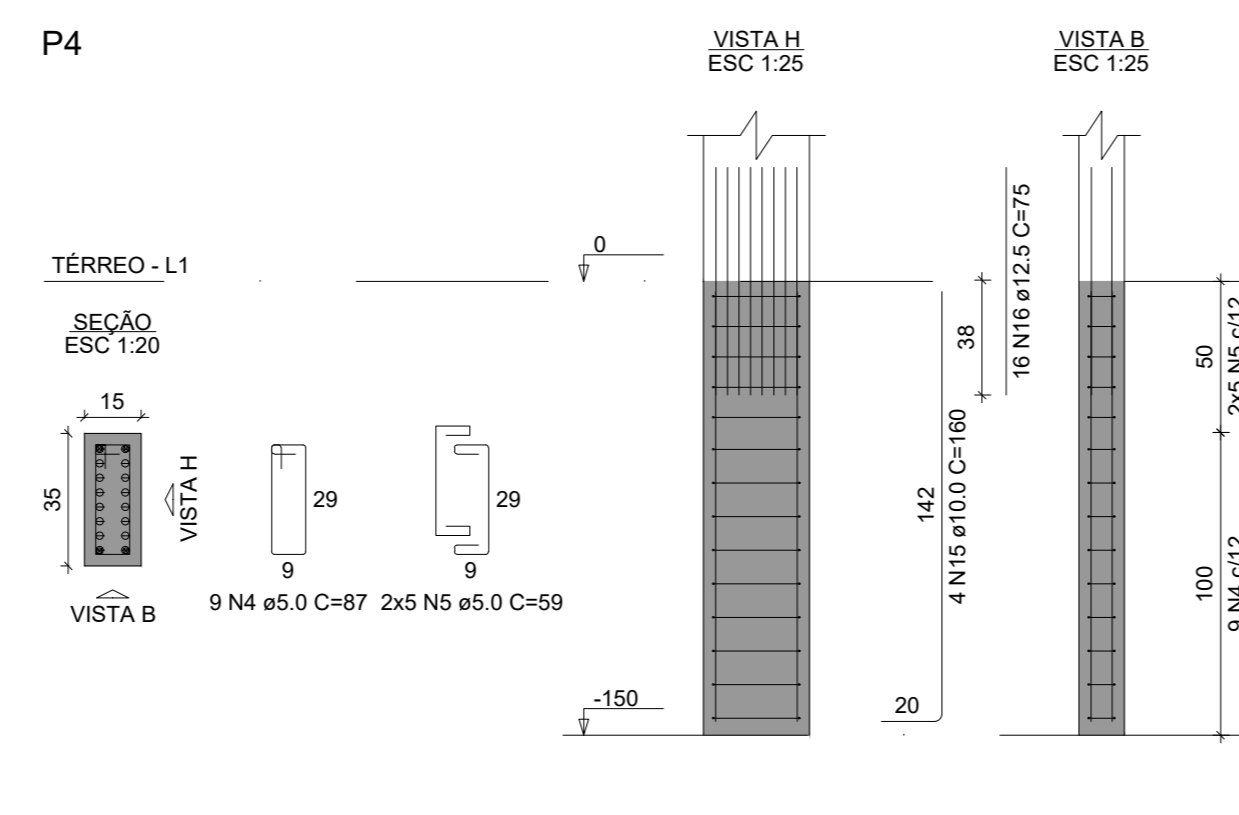
**P1=P2**



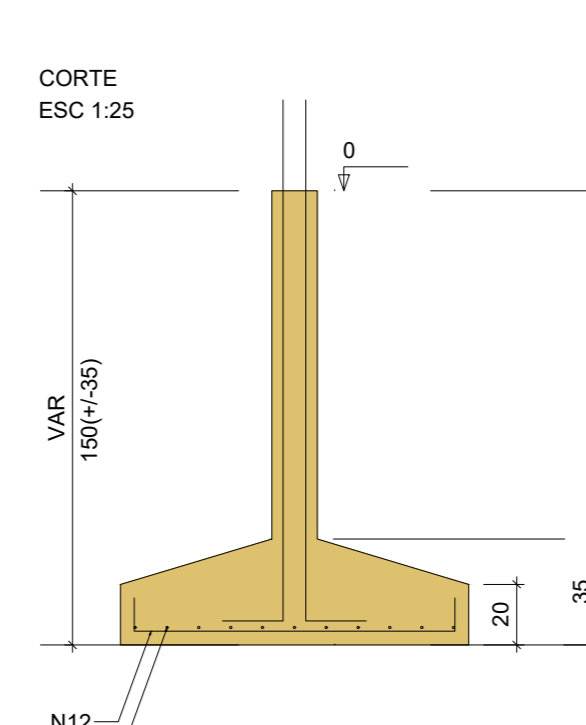
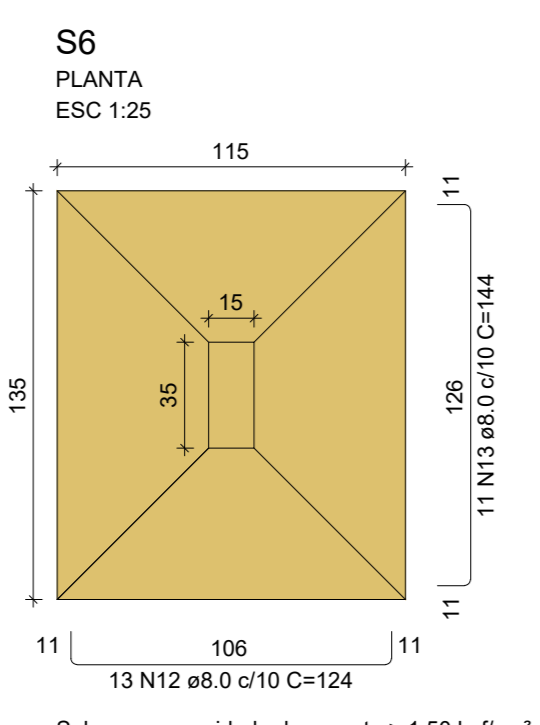
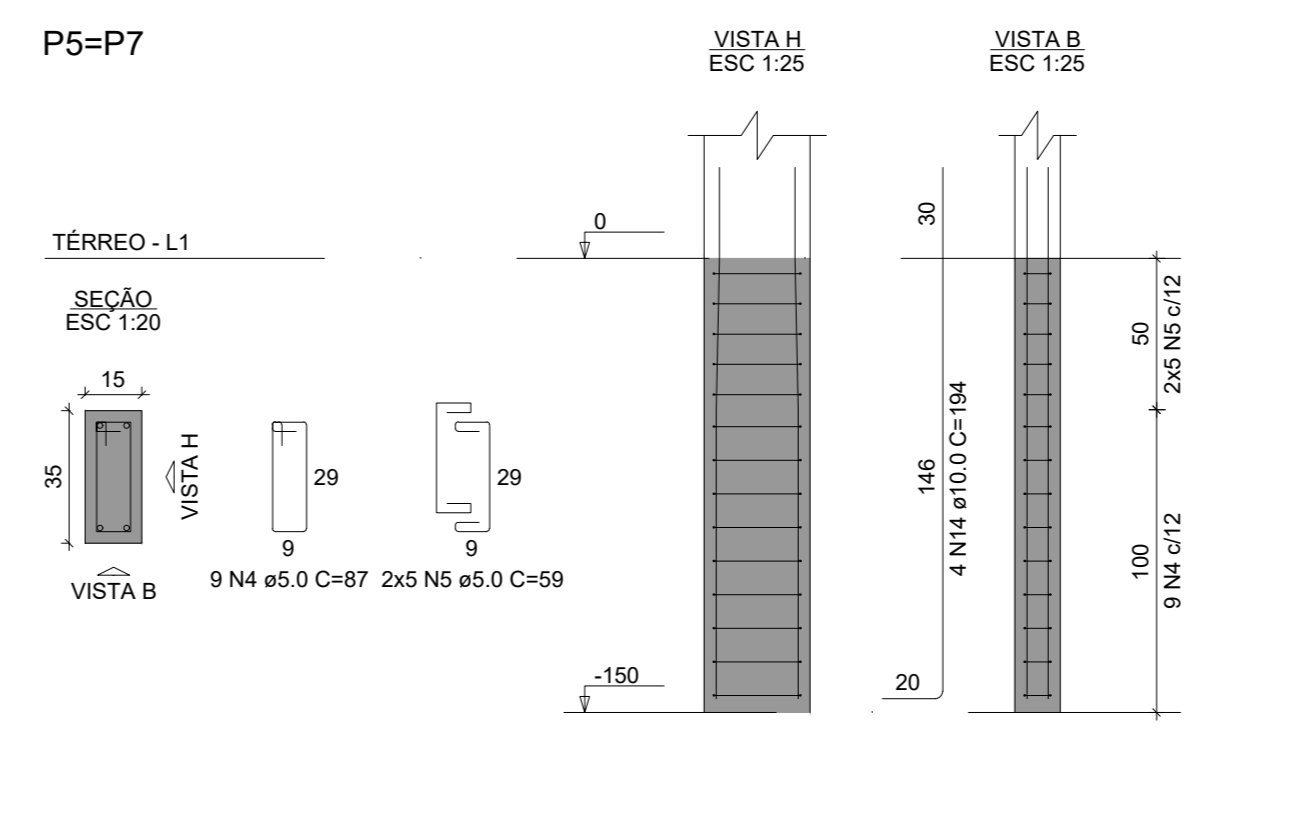
**P3**



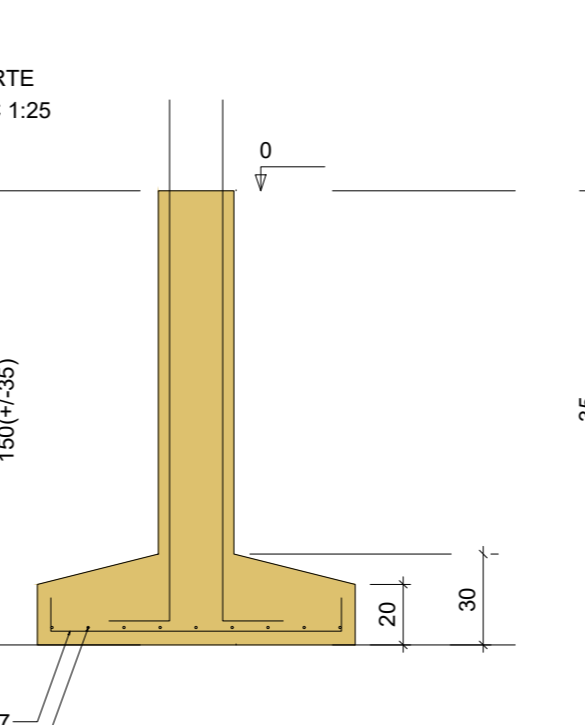
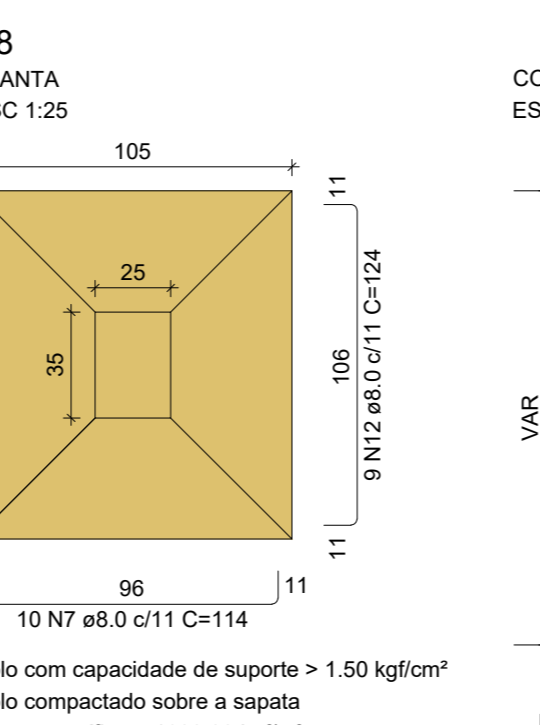
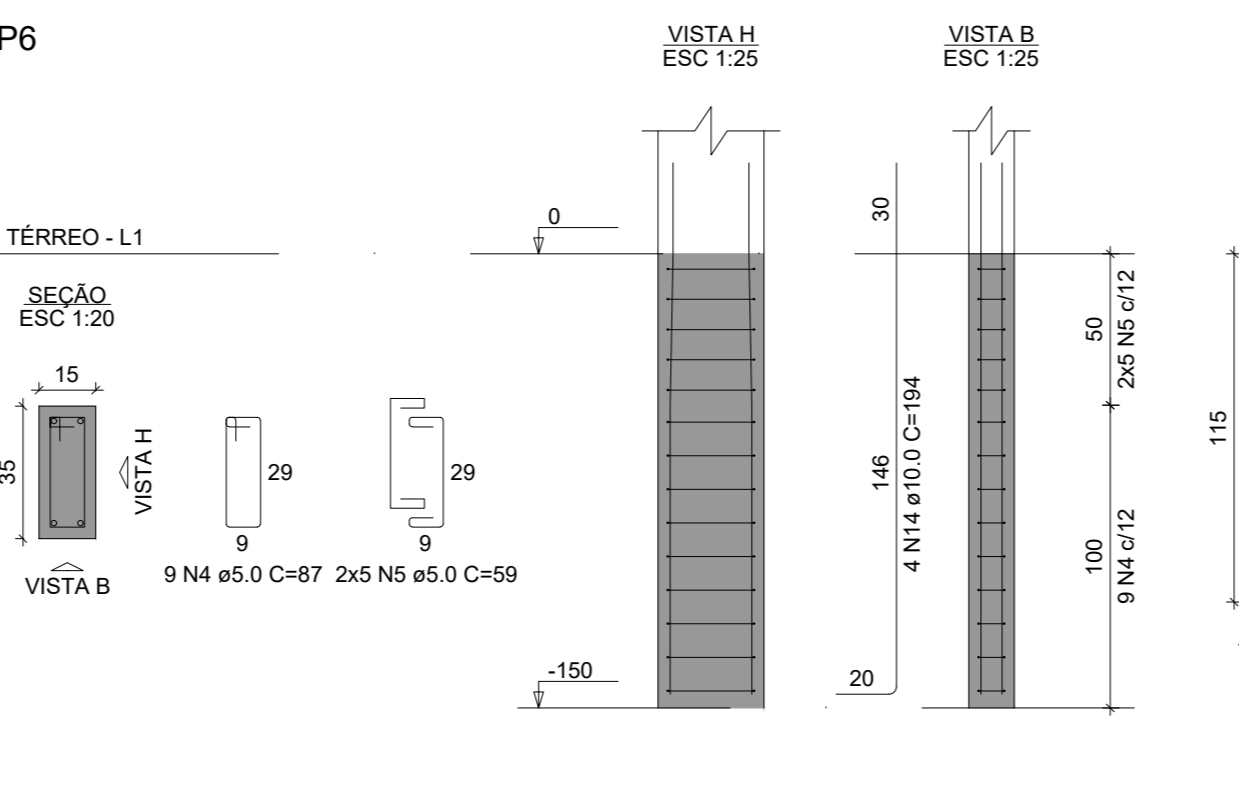
**P4**



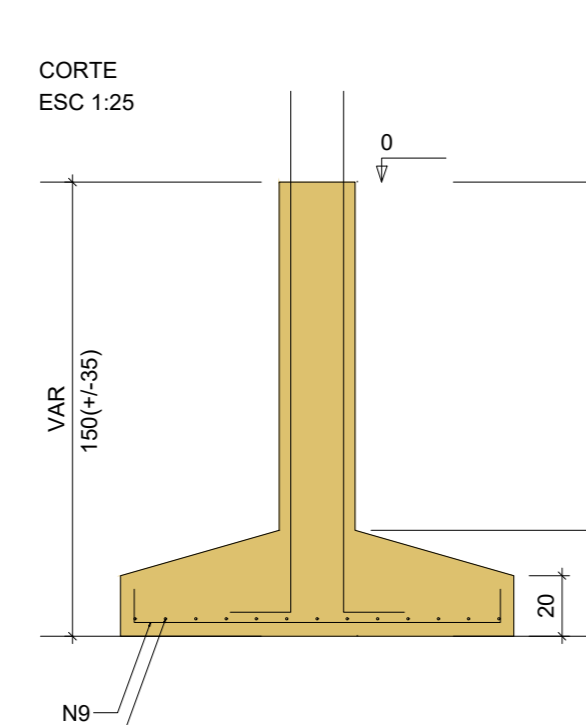
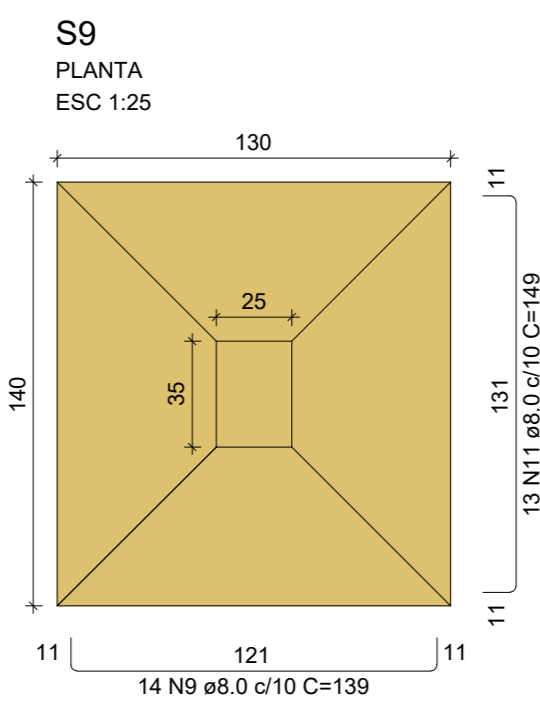
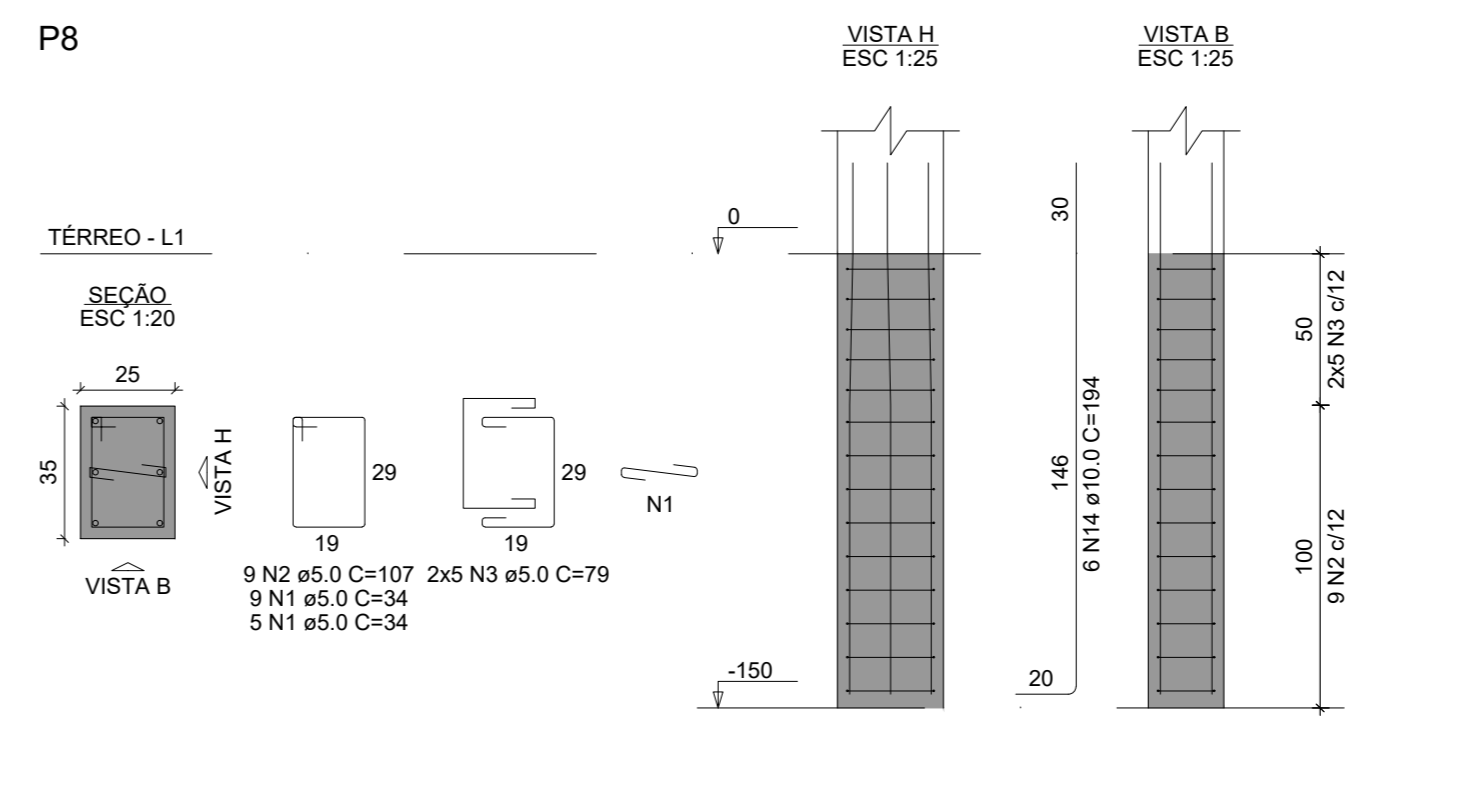
**P5=P7**



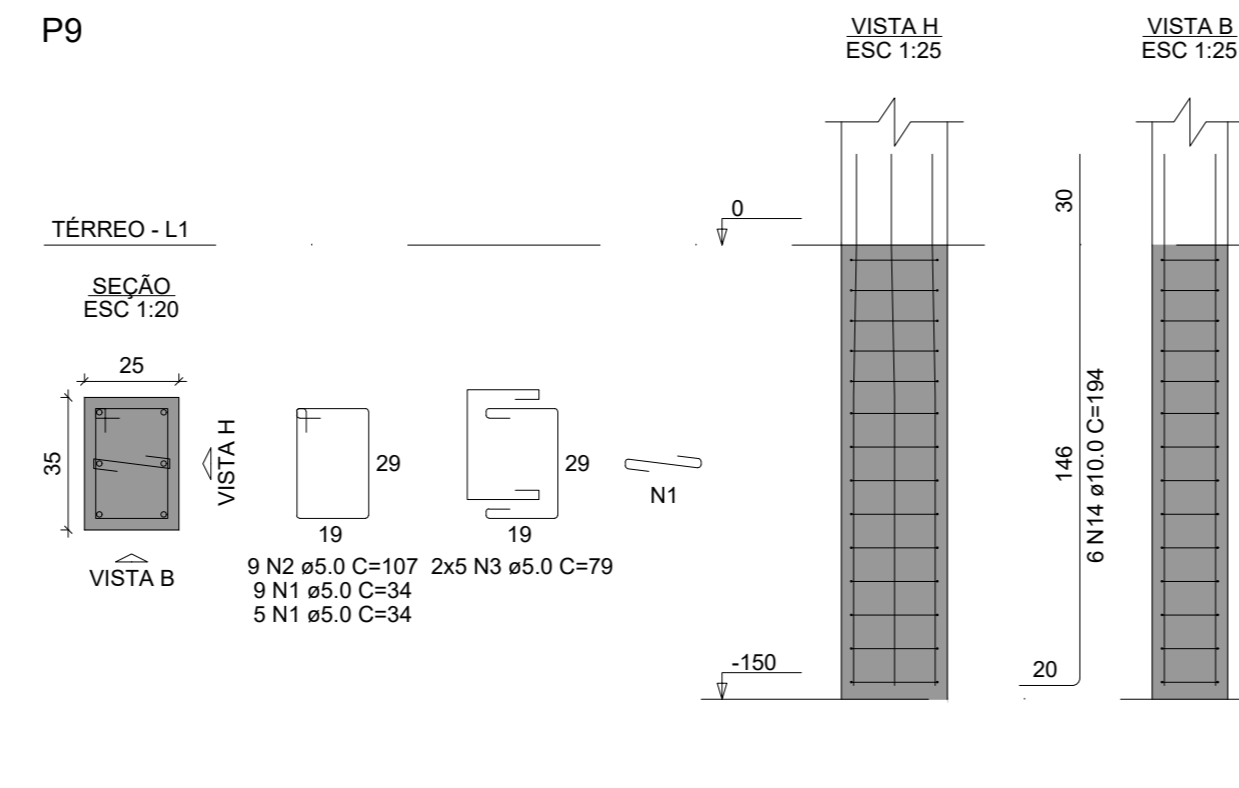
**P6**



**P8**



**P9**



**RELAÇÃO DO AÇO**

| CAÇO              | N  | DIAM (mm) | QUANT | C.TOTAL (cm) | PESO + 10% (kg) |
|-------------------|----|-----------|-------|--------------|-----------------|
| CAÇO 1            | 1  | 5.0       | 70    | 350          | 2.80            |
| CAÇO 2            | 2  | 5.0       | 45    | 225          | 1.80            |
| CAÇO 3            | 3  | 5.0       | 50    | 250          | 2.00            |
| CAÇO 4            | 4  | 5.0       | 36    | 180          | 1.44            |
| CAÇO 5            | 5  | 5.0       | 40    | 200          | 1.60            |
| CAÇO 6            | 6  | 8.0       | 18    | 144          | 11.52           |
| CAÇO 7            | 7  | 8.0       | 20    | 160          | 12.80           |
| CAÇO 8            | 8  | 8.0       | 41    | 328          | 26.24           |
| CAÇO 9            | 9  | 8.0       | 42    | 336          | 26.88           |
| CAÇO 10           | 10 | 8.0       | 13    | 104          | 8.32            |
| CAÇO 11           | 11 | 8.0       | 35    | 280          | 22.40           |
| CAÇO 12           | 12 | 8.0       | 22    | 176          | 14.08           |
| CAÇO 13           | 13 | 10.0      | 11    | 110          | 8.80            |
| CAÇO 14           | 14 | 10.0      | 4     | 40           | 3.20            |
| CAÇO 15           | 15 | 10.0      | 4     | 40           | 3.20            |
| CAÇO 16           | 16 | 12.5      | 16    | 120          | 9.60            |
| <b>CAÇO TOTAL</b> |    |           |       |              | <b>282.2</b>    |

**RESUMO DO AÇO**

| CAÇO              | N | DIAM (mm) | C.TOTAL (m) | PESO + 10% (kg) |
|-------------------|---|-----------|-------------|-----------------|
| CAÇO 1            | 1 | 5.0       | 275.8       | 119.6           |
| CAÇO 2            | 2 | 5.0       | 87.9        | 39.6            |
| CAÇO 3            | 3 | 5.0       | 166.4       | 127.7           |
| <b>CAÇO TOTAL</b> |   |           |             | <b>282.2</b>    |

CAÇO 191.9  
CAÇO 282.2

Volume de concreto (C-35) = 4.26 m<sup>3</sup>  
Área de forma = 20.39 m<sup>2</sup>

**Notas:**

- Cotas em metros e/ou cm;
- Atender a todas as exigências de normas;
- Toda a instalação deve ser executada evitando-se furos em vigas, caso seja necessário, qualquer abertura deve ser informada ao projetista para sua aprovação;
- Retirar o escoramento após 28 dias de sua concretagem, observando a cura do concreto;
- Nenhuma tubulação poderá ser inserida por dentro das nervuras e faixas de tratamento;
- Em caso de divergência entre as cotas de projeto e in loco, prevalece a cota in loco;
- As fundações devem ser localizadas em camada ou nível de solo resistente de acordo com a sondagem do terreno (mínimo de 1.5kgf/cm<sup>2</sup> para este projeto);
- Executar camada de Concreto Magro, de no. min. 5 cm na base de todas as sapatas dos pilares;
- Deverá ser realizado o controle tecnológico do concreto aos 07, 14, 21 e 28 dias;
- Fck mínimo de deformação = 35 MPa;
- Concreto dos elementos estruturais, incluindo capa de laje, com Fck mínimo de 35 MPa;
- Todas as especificações deste projeto deverão ser seguidas. Modificações e/ou sua utilização em obra diversa da abaixo especificada sujeitará os responsáveis às penas da legislação vigente.
- Deve-se considerar um controle rigoroso da execução.

**NORMAS TÉCNICAS:**

- NR 618 - Projeto de estruturas de concreto armado
- NR 1493 - Execução de estruturas de concreto
- NR 1265 - Concreto de cimento Portland
- NR 6122 - Projeto e execução de fundações
- NR 6120 - Cargas para cálculo de estruturas
- NR 6123 - Forças devido ao vento em edificações
- NR 6081 - Ações e segurança nas estruturas
- NR 7480 - Aço destinado a armaduras para estruturas de concreto armado

**SUGESTÃO PARA DESEMPENHAMENTO DA ESTRUTURA (PARA DESEMPENHAMENTO DA RESISTÊNCIA DO CONCRETO ATENDENDO AS EXPECTATIVAS DE VALORES A 1,42 E 28 DIAS)**

| TEMPO DECORRIDO APÓS A CONCRETAGEM (DIAS) | ESCORAMENTO A SER MANTIDO | COMPRIIMENTO DE TRANSFERÊNCIA EM CASOS DE EMENDAS: |
|---|---------------------------|--|
| 7   | 100%                      | BRULA: 40<br>EQUIPAMENTO: 40                       |
| 14  | 100%                      | 6.3: 50  |
| 21  | 60%                       | 8.0: 65  |
| 28  | 20%                       | 10.0: 80<br>12.5: 100<br>16.0: 130                 |

**CARGAS ADOTADAS PARA ESTE PROJETO**

- Forças devido ao vento conforme NBR 6123;
- Cargas acidentais conforme NBR 6120 de acordo com o projeto arquitetônico;
- Peso próprio do concreto: 2500 kgf/m<sup>3</sup>;
- Alvenaria (com revesamentos): 1300 kgf/m<sup>3</sup>;
- Sobrecarga de laje do Pav. Superior: 200 kgf/m<sup>2</sup> Geral, 300 kgf/m<sup>2</sup> Circulação kgf/m<sup>2</sup>;

**CLASSE DE AGRESSIVIDADE AMBIENTAL**

| CLASSE AMBIENTAL | AGRESSIVIDADE AMBIENTAL | CLASSIFICAÇÃO | RISCO P/ ESTRUTURA |
|------------------|-------------------------|---------------|--------------------|
| B                | MODERADA                | URBANA        | PEQUENO            |

COBRIMENTO NOMINAL DOS ELEMENTOS, EM RELAÇÃO A CLASSE DE AGRESSIVIDADE:  
FUNDAÇÕES: 4cm, PILARES: 3cm, VIGAS: 3cm  
LAJES: 2,5 cm

| REV. | DATA | DESCRIÇÃO | ELAB. | APROV. |
|------|------|-----------|-------|--------|
|      |      |           |       |        |

GOVERNO DO ESTADO DE PERNAMBUCO  
SECRETARIA DE PROJETOS ESTRATÉGICOS

**PROJETO DE REFORMA E AMPLIAÇÃO DO HOSPITAL AGAMENON MAGALHÃES**

SECRETARIA DE SAÚDE - SES  
Secretaria de Projetos Estratégicos de Pernambuco - SEPE

PROJETO EXECUTIVO

PROFESSOR: Evertton Lindbergh Silva  
CREA: 1910223497

FORMAS E ARMAÇÃO DA FUNDAÇÃO - QUARTA 02  
INDICADA: 03/09 RO