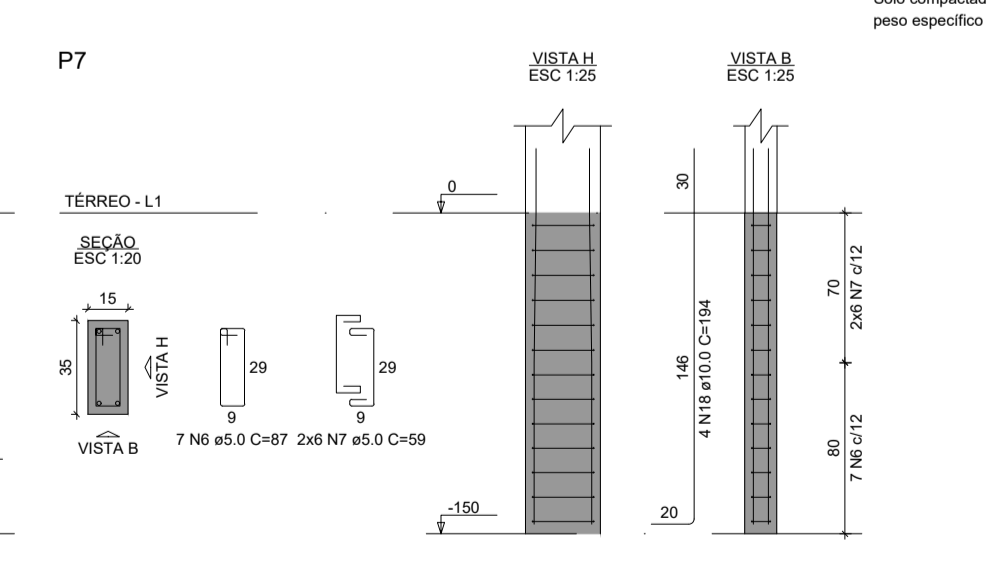
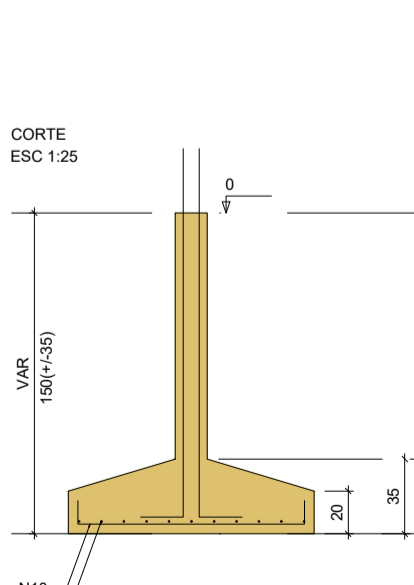
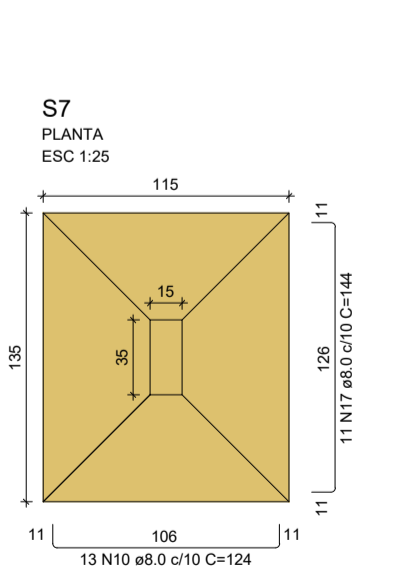
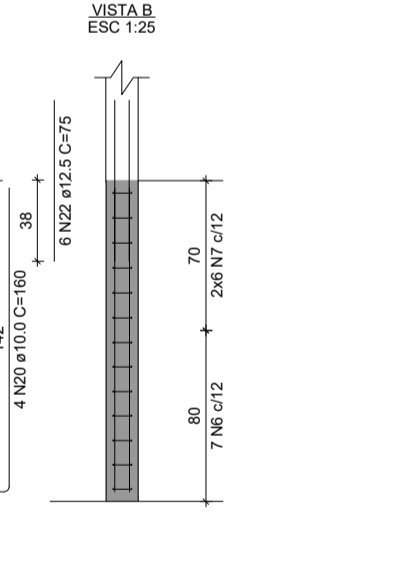
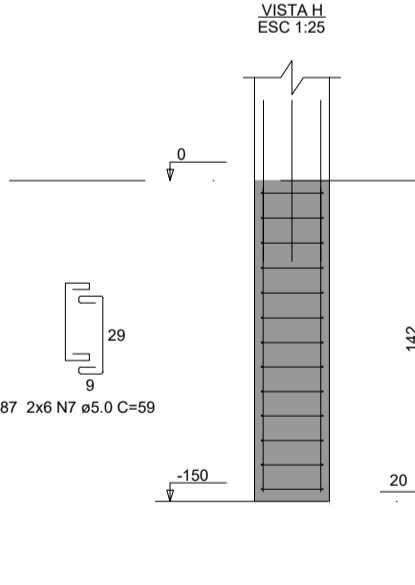
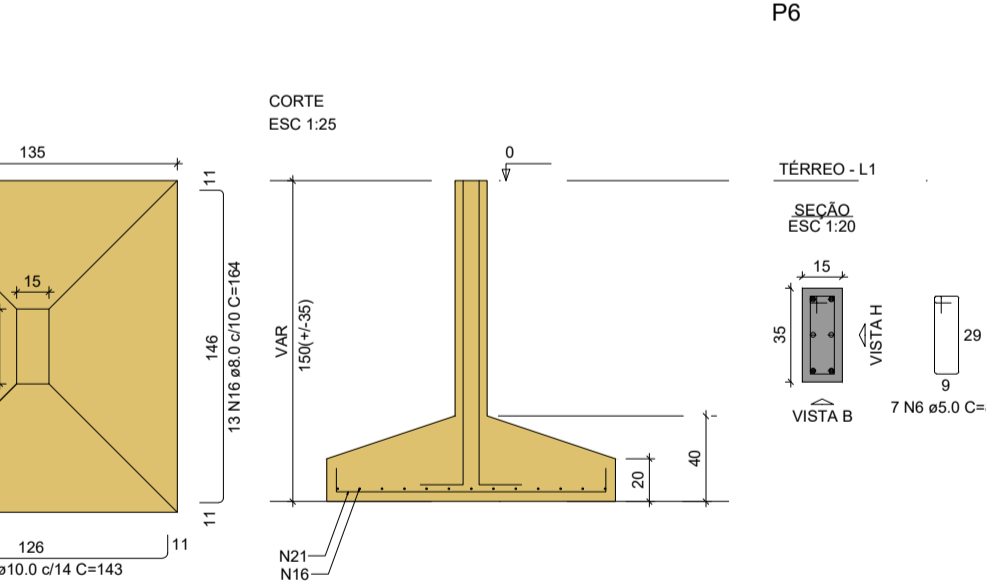
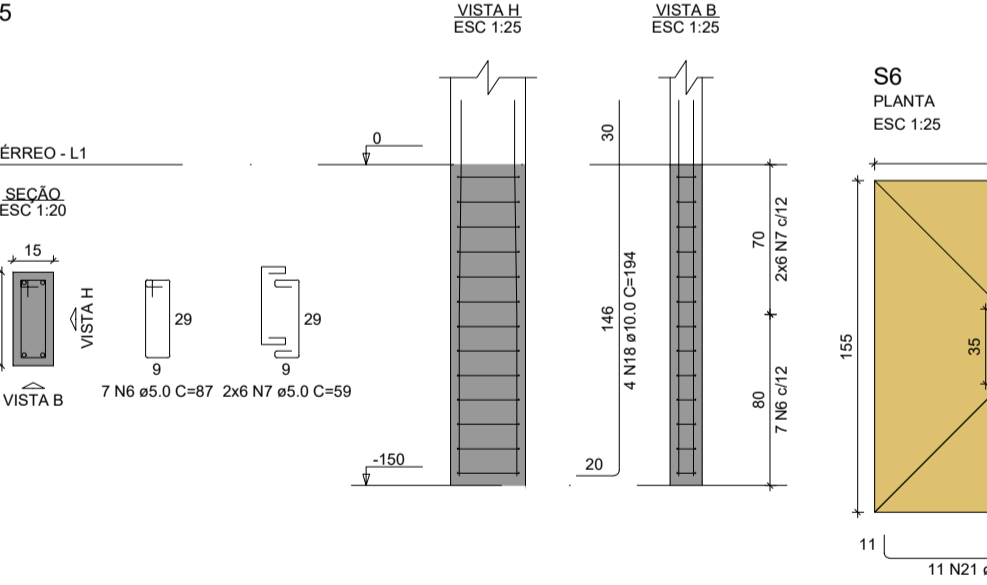
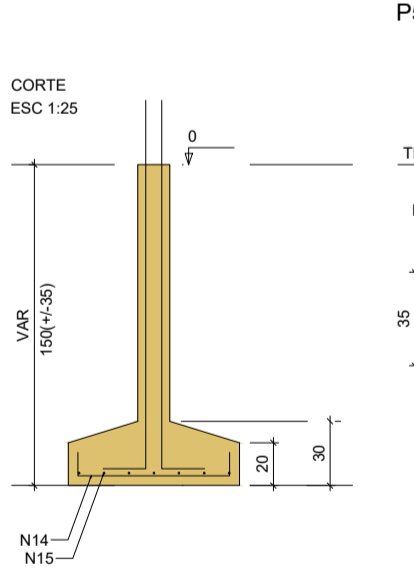
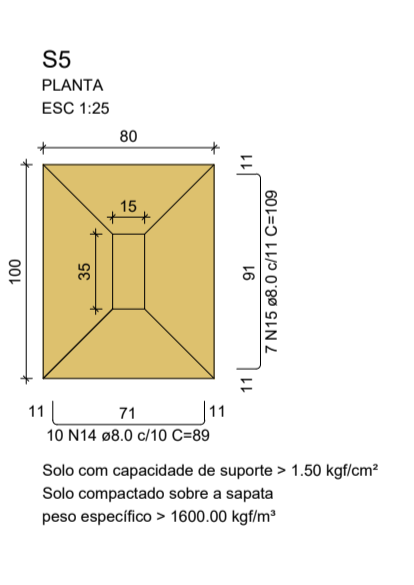
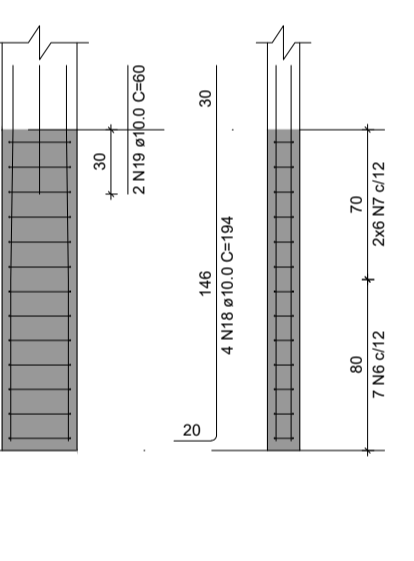
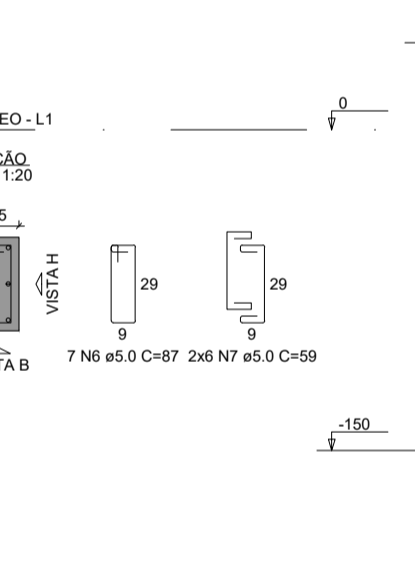
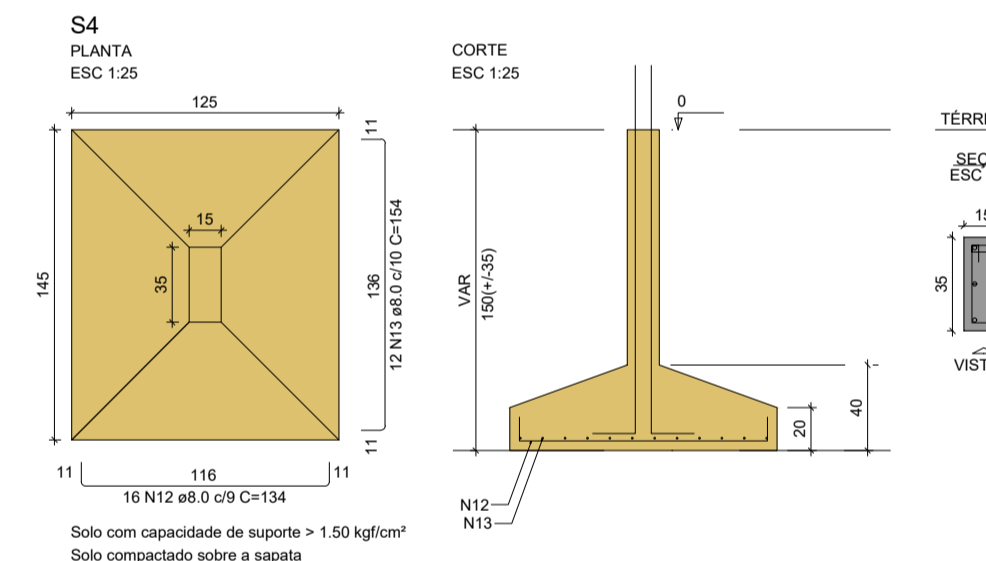
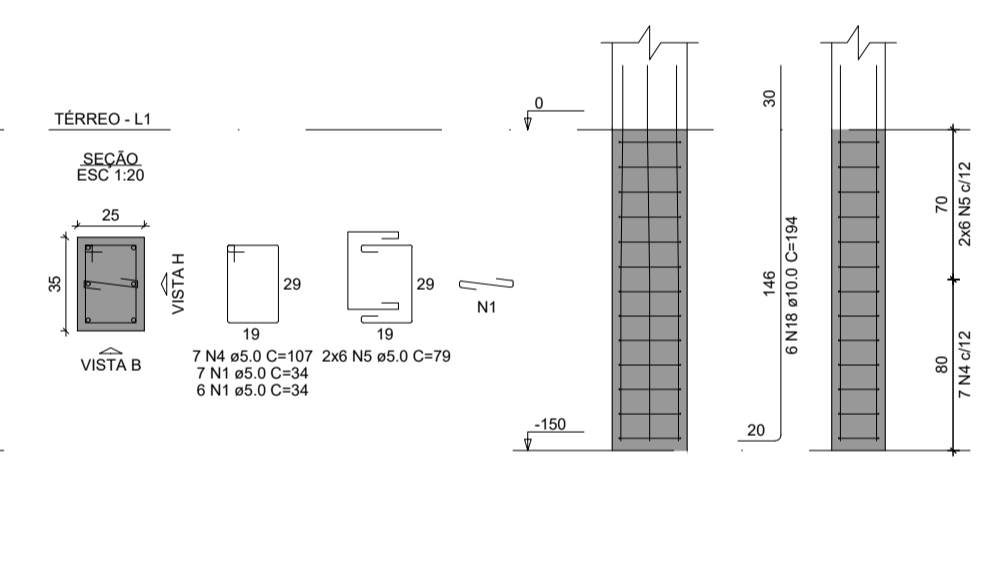
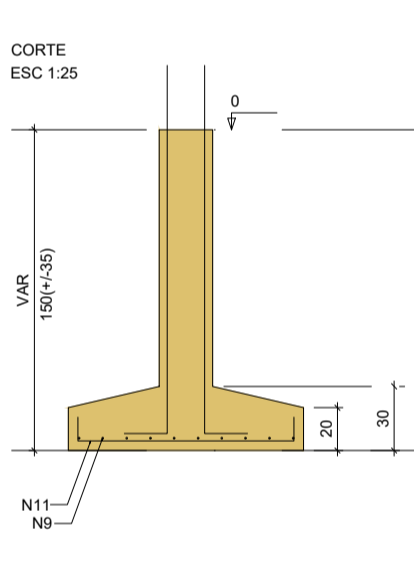
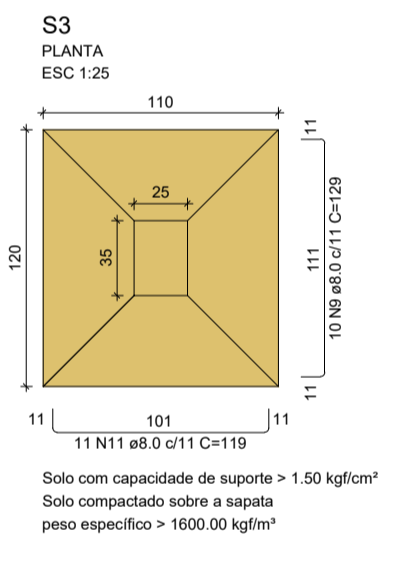
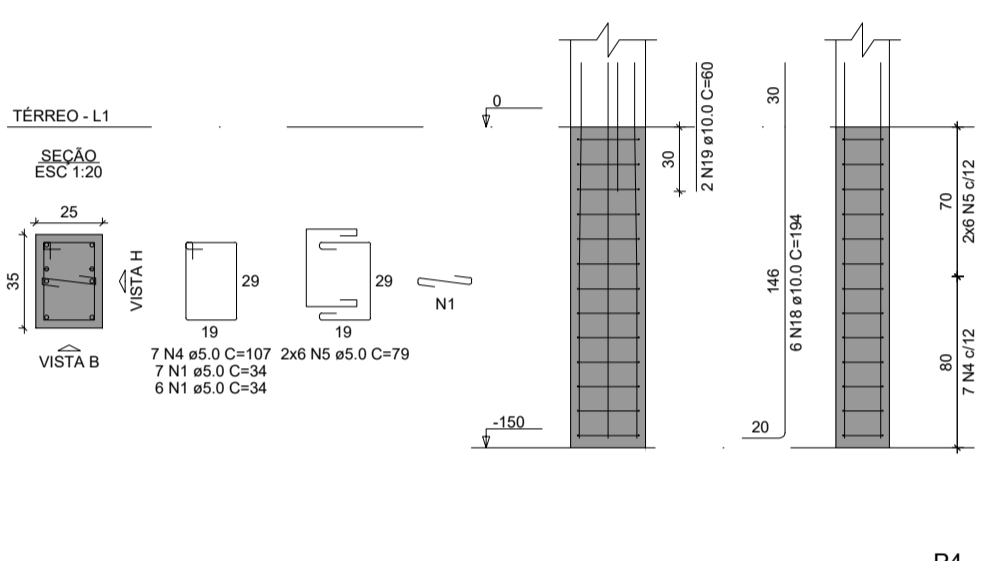
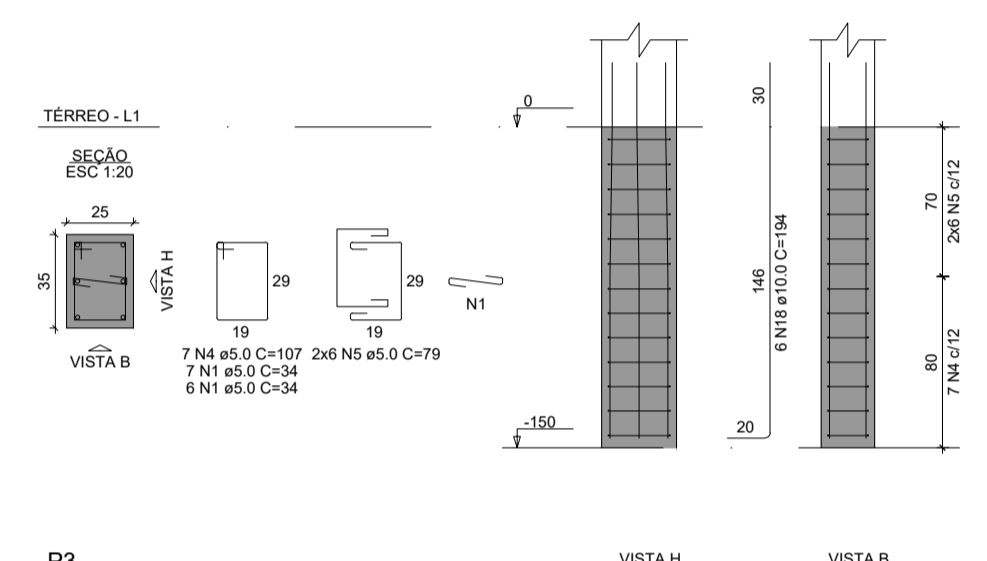
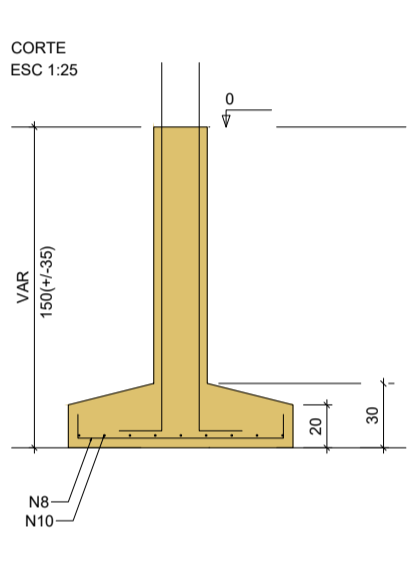
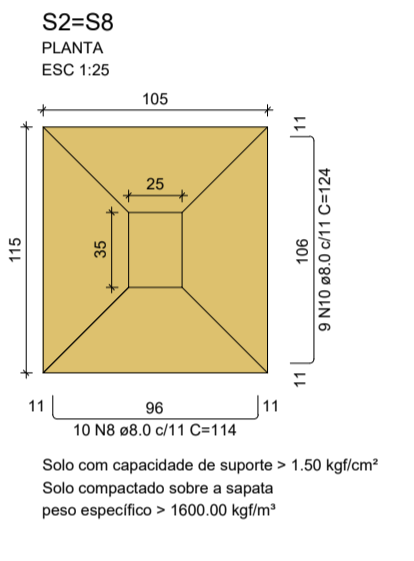
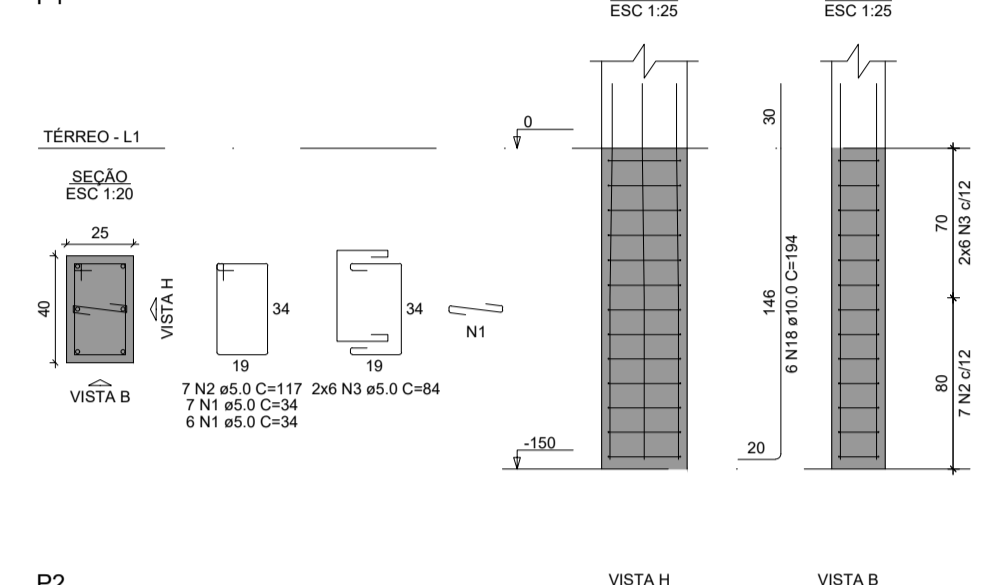
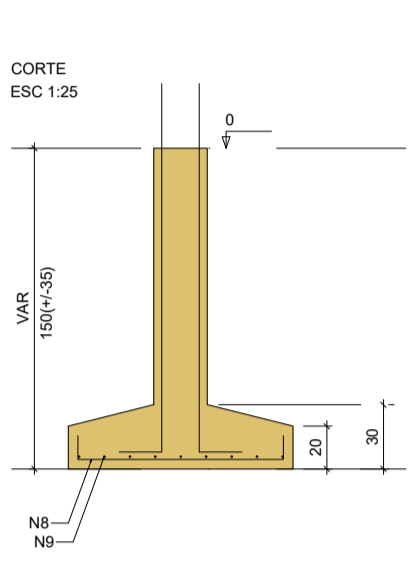
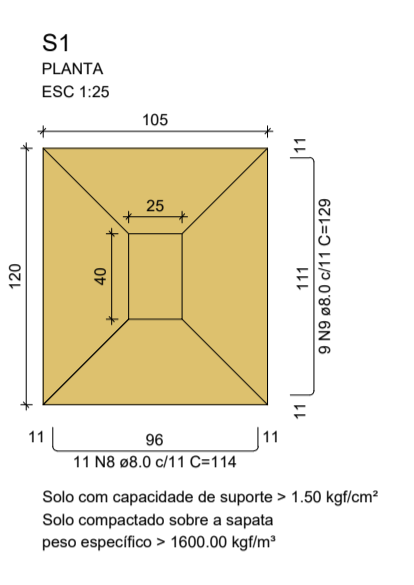


RELAÇÃO DO AÇO			
P1	P2	P3	
P4	P5	P6	
P7	P8	P9	
S2	S3	S4	
S5	S6	S7	

CAO	N	DIAM (mm)	QUANT	C.UNIT (cm)	C.TOTAL (cm)
CAO1	1	8.0	34	117	1768
	2	5.0	7	117	819
	3	5.0	12	84	1008
	4	5.0	21	107	2247
	5	5.0	36	79	2844
	6	5.0	28	87	2436
	7	5.0	48	59	2832
CAO2	8	8.0	31	114	3534
	9	8.0	19	129	2451
	10	8.0	31	124	3844
	11	8.0	11	119	1309
	12	8.0	16	134	2144
	13	8.0	12	154	1848
	14	8.0	10	89	890
	15	8.0	7	109	763
	16	8.0	13	164	2132
	17	8.0	11	144	1584
	18	10.0	36	194	6984
	19	10.0	4	60	240
	20	10.0	4	180	640
	21	10.0	11	142	1572
	22	12.5	6	75	450

RESUMO DO AÇO			
CAO	DIAM (mm)	C. TOTAL (m)	PESO + 10% (kg)
CAO1	8.0	205	89
CAO2	10.0	94.4	64
CAO3	5.0	139.5	23.7
PESO TOTAL (kg)			177.7
CAO			23.7

Volume de concreto (C-35) = 3.59 m³
Área de forma = 17.97 m²



Notas:

- 1- Cotas em metros e/ou cm;
- 2- Atender a todas as exigências de normas;
- 3- Toda a instalação deve ser executada evitando-se furos em vigas, caso seja necessário, qualquer abertura deve ser informada ao projetista para sua aprovação;
- 4- Retirar o escoramento após 28 dias de sua concretagem, observando a cura do concreto;
- 5- Nenhuma tubulação poderá ser inserida por dentro das nervuras e falcas de travamento;
- 6- Em caso de divergência entre as cotas de projeto e in loco, prevalece a cota in loco;
- 7- As fundações devem ser localizadas em camada ou nível de solo resistente de acordo com a sondagem do terreno (mínimo de 1.5kgf/cm² para este projeto);
- 8- Executar camada de Concreto Magro, de no min. 5 cm na base de todas as sapatas dos pilares;
- 9- Deverá ser realizado o controle tecnológico do concreto aos 07, 14, 21 e 28 dias;
- 10- Fck mínimo de deformação = 35 Mpa;
- 11- Concreto dos elementos estruturais, incluindo capa de laje, com Fck mínimo de 35 Mpa;
- 12- Todas as especificações deste projeto deverão ser seguidas. Modificações e/ou sua utilização em obra diversa da abaixo especificada sujeitará os responsáveis às penas da legislação vigente.
- 13- Deve-se considerar um controle rigoroso da execução;

NORMAS TÉCNICAS:

NBR 6118 - Projeto de estruturas de concreto armado
NBR 14931 - Execução de estruturas de concreto
NBR 12655 - Concreto de cimento Portland
NBR 6122 - Projeto e execução de fundações
NBR 6120 - Cargas para cálculo de estruturas
NBR 6123 - Forças devido ao vento em edificações
NBR 8681 - Adesão e segurança nas estruturas
NBR 7480 - Aço destinado a armaduras para estruturas de concreto armado.
SUGESTÃO PARA DIMENSIONAMENTO DA ESTRUTURA (PARA DESENVOLVIMENTO DA RESISTÊNCIA DO CONCRETO ATENDENDO AS EXPECTATIVAS DE VALORES A 1,4, 21 E 28 DIAS)

TEMPO DECORRIDO APÓS A CONCRETAGEM (DIAS)	ESCORAMENTO A SER MANTIDO	COMPRIMENTO DE TRASPASSE EM CASOS DE EMENDAS
7	100%	BITOLA (mm) / COMPRIMENTO (mm)
14	100%	5.0 / 40
21	60%	6.3 / 50
28	20%	8.0 / 65
		10.0 / 80
		12.5 / 100
	SIM / ESCORAMENTO	16.0 / 130

CARGAS ADOPTADAS PARA ESTE PROJETO

01. Forças devido ao vento: conforme NBR 6122;
02. Cargas acidentais conforme NBR 6120 de acordo com o projeto arquitetônico;
03. Peso próprio do concreto: 2500 kg/m³;
04. Alvenaria (com revestimento): 1300 kg/m³;
05. Sobrecarga da laje do Pav. Superior: 200 kg/m² Geral, 300 kg/m² Circulação kg/m²;

CLASSE DE AGRESSIVIDADE AMBIENTAL			
CLASSE AMBIENTAL	AGRESSIVIDADE AMBIENTAL	CLASSIFICAÇÃO	RISCO P/ ESTRUTURA
II	MODERADA	URBANA	PEQUENO

COMBATEMENTO NOMINAL DOS ELEMENTOS EM RELAÇÃO A CLASSE DE AGRESSIVIDADE: FUNDACOES: 4cm, PILARES: 3cm, VIGAS: 3cm LAJES: 2.5 cm

GOVERNO DO ESTADO DE PERNAMBUCO
SECRETARIA DE PRODUTOS ESTRATEGICOS

PROJETO DE REFORMA E AMPLIAÇÃO DO HOSPITAL BARÃO DE LUCENA - AMBULATÓRIO, ADMINISTRATIVO E CENTRO DE ESTUDOS

SECRETARIA Estadual de Saúde - SES
Secretaria de Projetos Estratégicos de Pernambuco - SEPE
Projeto Executivo

Priscila Oliveira de Carvalho Barbosa
CREA: A/P 18.180.00005

Evertton Lindberque Silva
CREA: 181783349E