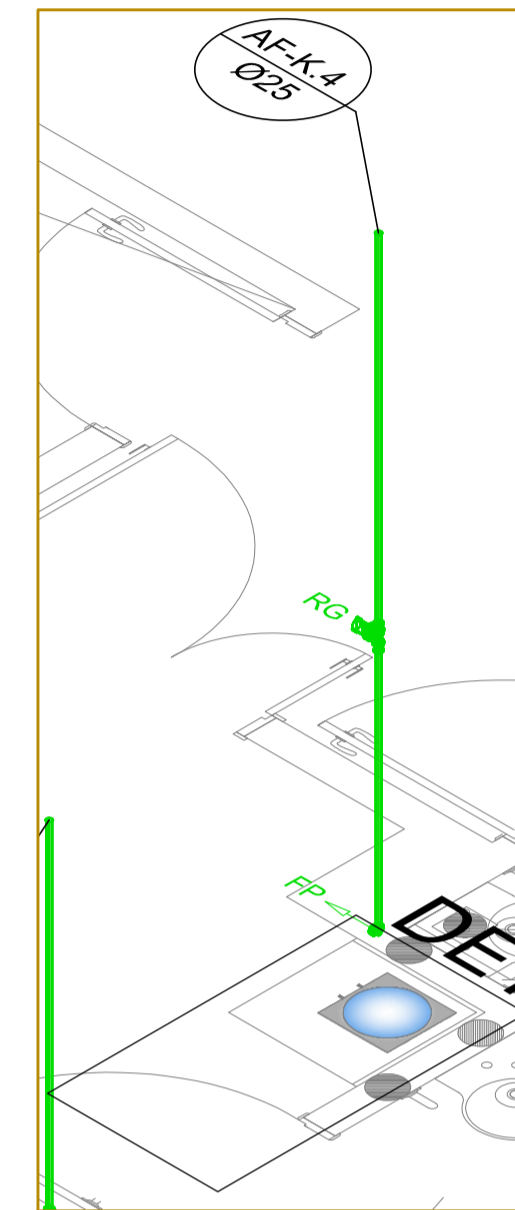
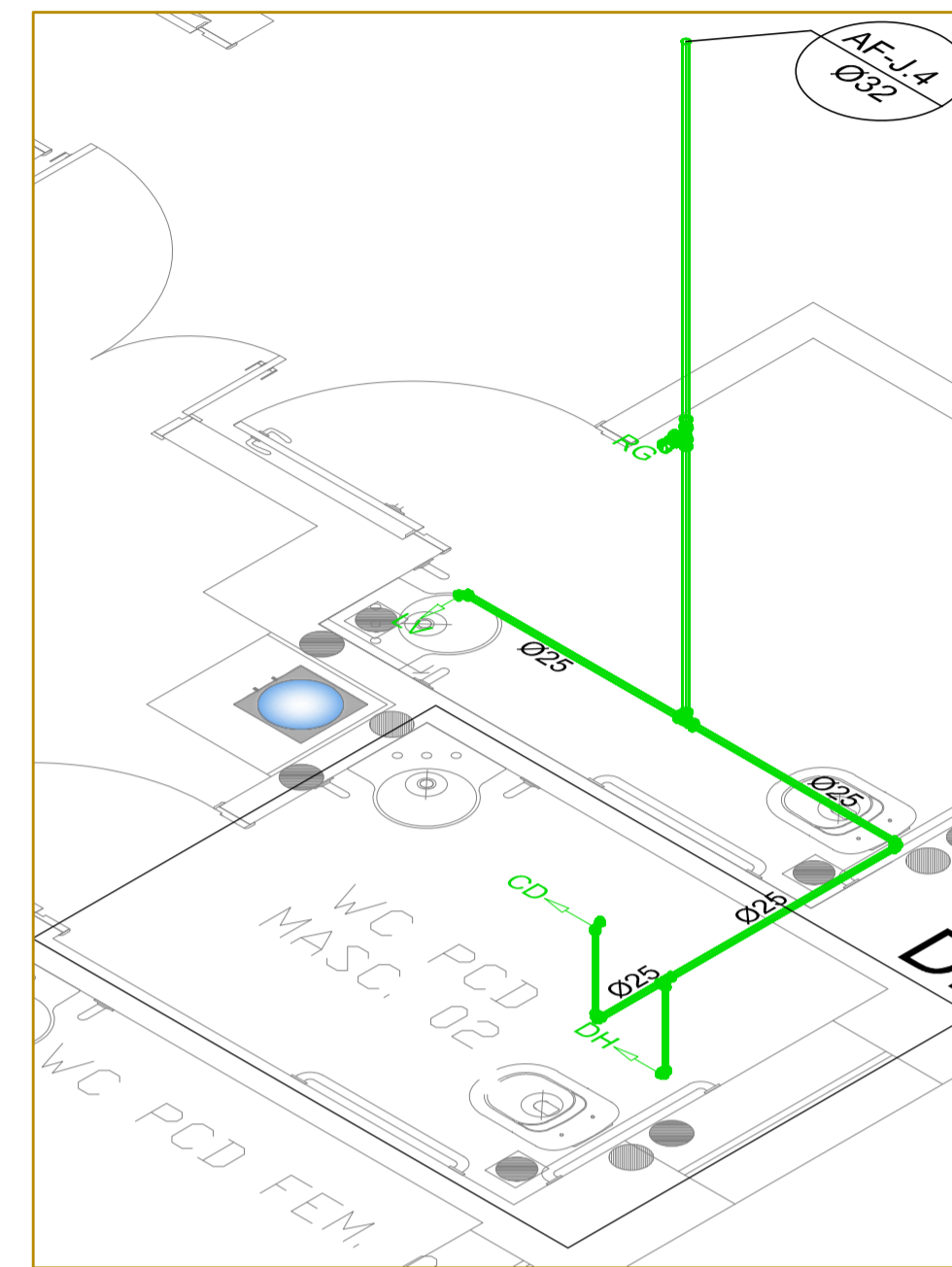


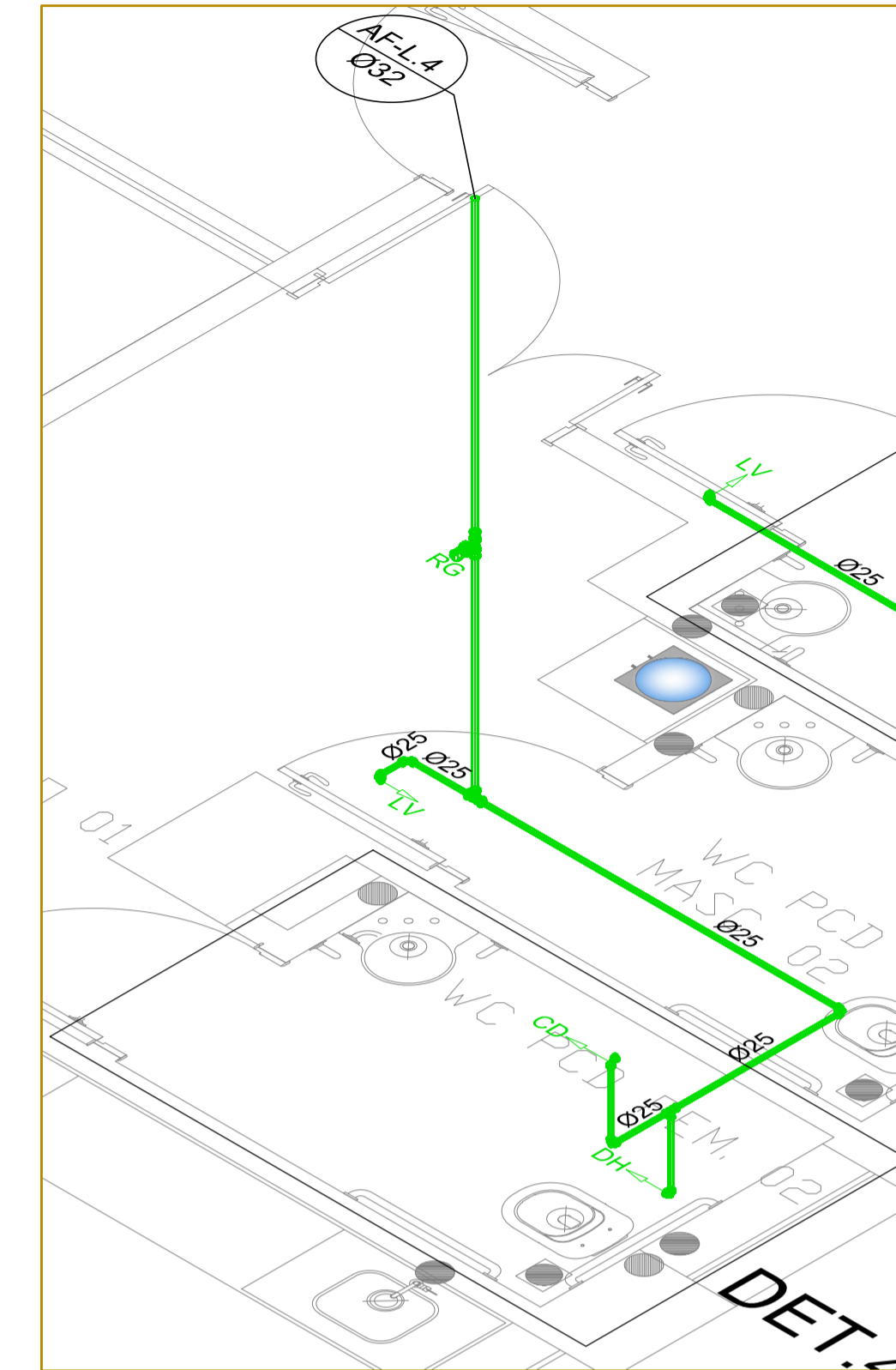
DET.46 - ISOMÉTRICO
Escala 1 : 25



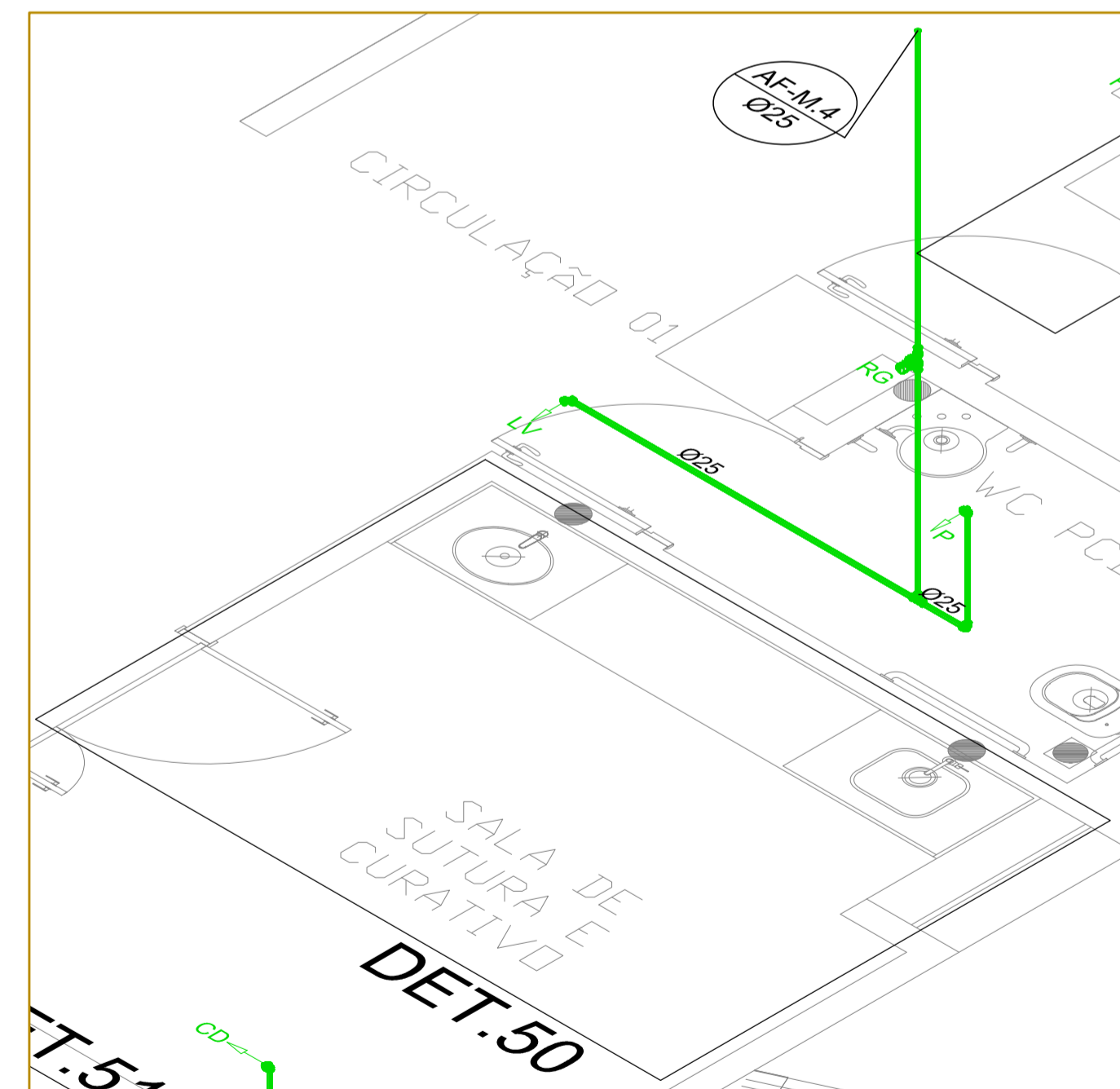
DET.47 - ISOMÉTRICO
Escala 1 : 25



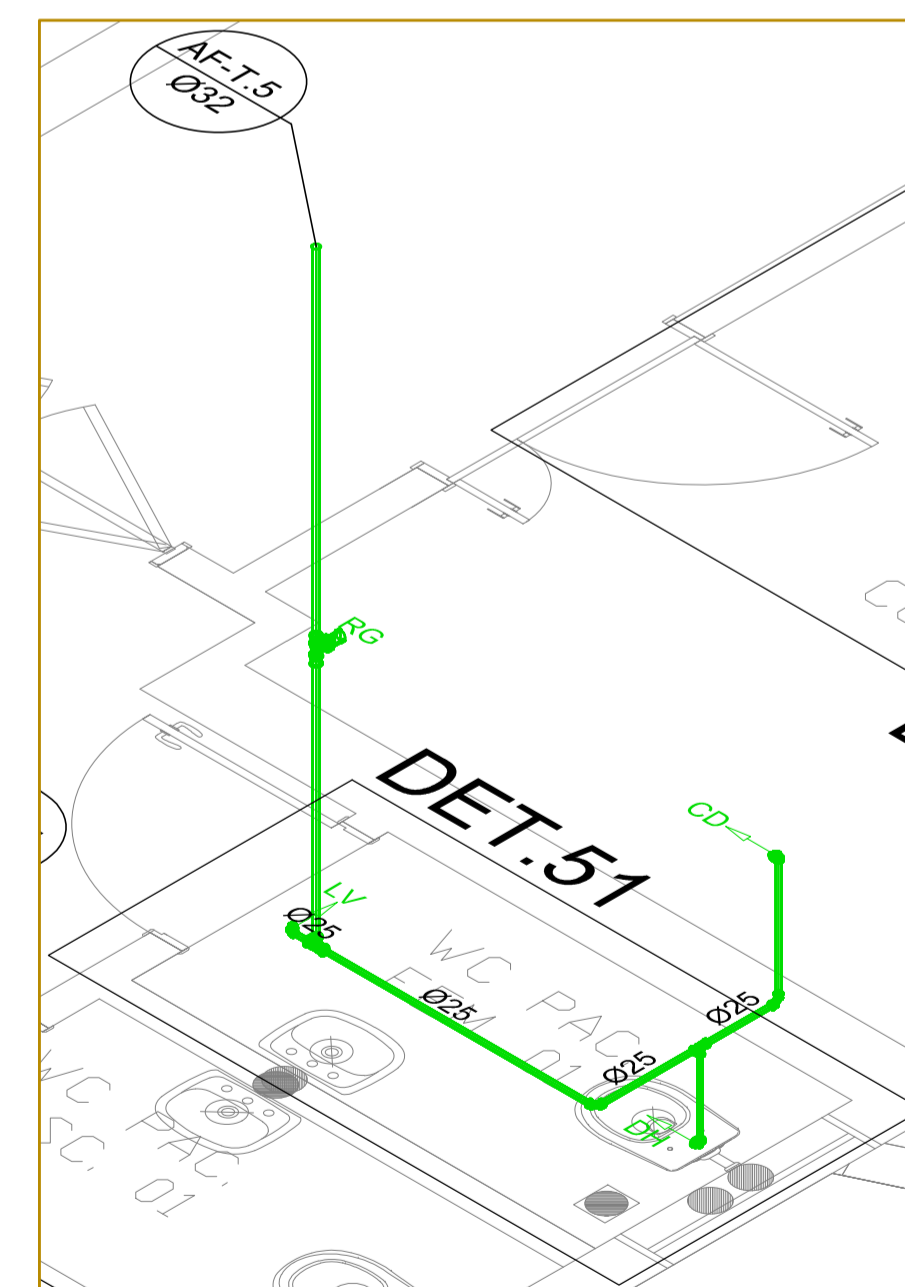
DET.48 - ISOMÉTRICO
Escala 1 : 25



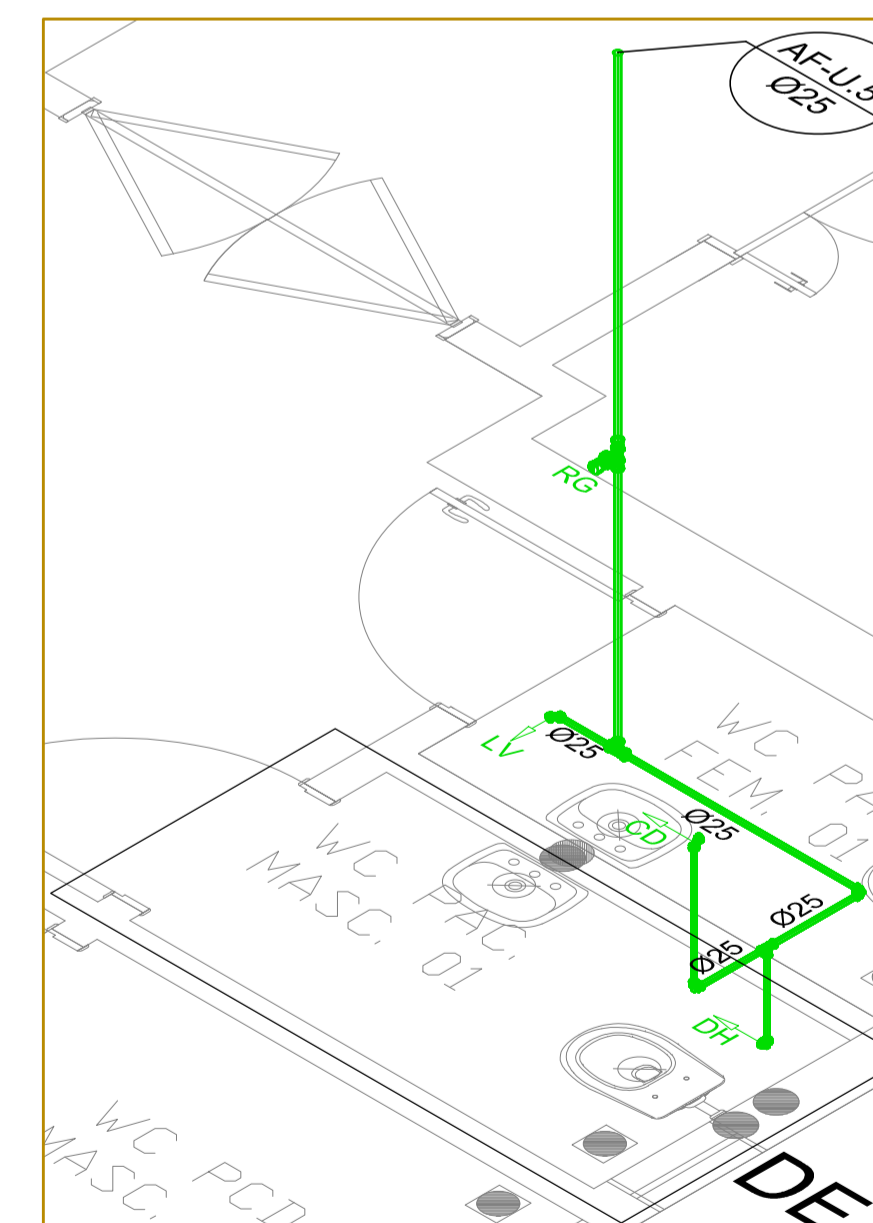
DET.49 - ISOMÉTRICO
Escala 1 : 25



DET.50 - ISOMÉTRICO
Escala 1 : 25



DET.51 - ISOMÉTRICO
Escala 1 : 25



DET.52 - ISOMÉTRICO
Escala 1 : 25

OBSERVAÇÕES:

- 1 - UNIDADE DE MEDIDA NÃO INDICADA SERÁ EM mm.
- 2 - TODOS OS RAMAIS ESTARÃO A 0,60m DE ALTURA EXCETO AQUELES RAMAIS OU TRECHOS QUE PASSARÃO PELO PISO/TETO OU FORRO.
- 3 - O PROJETO DE INSTALAÇÕES HIDRÁULICAS DEVERÁ SEGUIR A NBR 5626: 2020.
- 4 - RECOMENDA-SE QUE O FECHAMENTO DA TAMPA DE INSPEÇÃO DOS RESERVATÓRIOS SEJA DO TIPO ENCAIXE E PREFERENCIALMENTE COM SISTEMA DE SEGURANÇA.
- 5 - NO RESERVATÓRIO SUPERIOR O NÍVEL MÁXIMO DA ÁGUA DEVE ESTAR NO MÍNIMO 30cm ABAIXO DA TAMPA.
- 6 - OS RESERVATÓRIOS DEVERÃO SER ADEQUADAMENTE IMPERMEABILIZADOS PARA EVITAR INFILTRAÇÕES.
- 7 - A ALTURA DOS SUB-RAMAIS DEVERÁ SEGUIR A INDICAÇÃO DA LEGENDA, EXCETO QUANDO INDICADO NESTE PROJETO OU NO PROJETO ARQUITETÔNICO.
- 8 - OS NOVOS TRECHOS DE BARRILETES, DEVERÃO SER ALIMENTADOS PELOS EXISTENTES IMEDIATAMENTE MAIS PRÓXIMOS E QUE CONTINUEM A ATENDER A DEMANDA EXISTENTE E A NOVA, SEM PREJUÍZO OU INTERRUPTÃO NO ABASTECIMENTO EM NENHUMA.

LEGENDA

TUBULAÇÕES

— ÁGUA FRIA

⊕ ÁGUA FRIA

SÍMBOLOS:

- RP - REGISTRO PRESSÃO --> Altura = 1,10m
- RG - REGISTRO GAVETA --> Altura = 1,80m
- BB - BEBEDOURO --> Altura = 0,80m
- TL - TORNEIRA --> Altura = 0,50m
- LV - LAVATÓRIO --> Altura = 0,60m
- P - PIA --> Altura = 1,20m
- TQ - TANQUE --> Altura = 1,20m
- CH - CHUVEIRO --> Altura = 2,10m
- CD - CAIXA DE DESCARGA INTERNA --> Altura = 1,20m
- CD - CAIXA DE DESCARGA INTERNA (PNE) --> Altura = 1,00m
- DH - DUCHA HIGIÊNICA --> Altura = 0,20m
- EXP - VÁLVULA DESCARGA EXPURGO --> Altura = 0,70m
- FP - FILTRO PAREDE --> Altura = 1,20m

REV.	DATA	EMISSÃO INICIAL	DESCRIÇÃO	ELAB.	APROV.
00	17/02/2025	EMISSÃO INICIAL		Tatiana Oliveira	Priscila G.

		<p>GOVERNO DO ESTADO DE PERNAMBUCO SECRETARIA DE PROJETOS ESTRATÉGICOS DE PERNAMBUCO - SEPE ESCRITÓRIO DE PROJETOS</p>
<p>OBJETO: PROJETO DE REFORMA DA EMERGÊNCIA GERAL DO HOSPITAL AGAENOM MAGALHÃES</p>		
<p>CONTRATANTE: Secretaria de Saúde do Estado de Pernambuco - SES</p>	<p>CONTRATADA: Secretaria de Projetos Estratégicos - SEPE</p>	
<p>LOCALIZAÇÃO:</p>	<p>ETAPA: PROJETO EXECUTIVO</p>	
<p>PROPRIETÁRIO: Secretaria de Saúde do Estado de Pernambuco - SES CNPJ: 10.572.048/0001-28</p>	<p>RESP. TÉCNICO: Tatiana Sousa de Oliveira CREA/PE: 31.186</p>	
<p>PROJETISTA: Tatiana Sousa de Oliveira CREA/PE: 31.186</p>		
<p>DESCRIÇÃO: INSTALAÇÕES HIDROSSANITÁRIAS - ÁGUA FRIA</p>		
<p>CONTÉUDO: DETALHES ISOMÉTRICOS - TÉRREO</p>		
<p>ESCALA: 1/25</p>	<p>DATA: FEV / 2025</p>	<p>MODIFICAÇÃO: GOVPE-SPR-REC-102-HAM_GER-E-AGF-P016-R00.png</p>
		<p>16/17 R00</p>