

**NOTAS/OBSERVAÇÕES: SISTEMA DE VÁCUO CLÍNICO**

1. PREVER INTERRUPTOR E ILUMINAÇÃO.
2. PREVER ATERRAMENTO PARA EQUIPAMENTOS GERAIS.
3. AS PORTAS DE ABRIR DEVERÃO SER DO TIPO PALHETA EM ALUMÍNIO BRANCO COM VENTILAÇÃO.
4. PREVER ALIMENTAÇÃO ELÉTRICA 220 VOLTS , TRIFÁSICO + TERRA + NEUTRO.
5. DEVE TER DUAS BOMBAS DE VÁCUO, MODELO PALHETA LUBRIFICADA A ÓLEO, COM VAZÃO MÍNIMA POR BOMBA DE 60 Nm<sup>3</sup>
6. O QUADRO ELÉTRICO DE COMANDO DEVE PREVER QUE SE UMA DAS BOMBAS DE VÁCUO PARAR DE FUNCIONAR POR QUALQUER PROBLEMA TÉCNICO, A BOMBA AUXILIAR ENTRARÁ EM OPERAÇÃO SEM A NECESSIDADE DE INTERVENÇÃO HUMANA.
7. O QUADRO ELÉTRICO DE COMANDO, DEVE POSSUIR SISTEMA DE INVERSÃO AUTOMÁTICO DAS BOMBAS. TODO O CONJUNTO DE EQUIPAMENTOS, DEVE SEGUIR A NORMA ABNT NBR 12188.

**NOTAS/OBSERVAÇÕES: SISTEMA DE AR MEDICINAL**

1. PREVER INTERRUPTOR E ILUMINAÇÃO.
2. PREVER ATERRAMENTO PARA EQUIPAMENTOS GERAIS.
3. AS PORTAS DE ABRIR DEVERÃO SER DO TIPO PALHETA EM ALUMÍNIO BRANCO COM VENTILAÇÃO.
4. PREVER ALIMENTAÇÃO ELÉTRICA 220 VOLTS , TRIFÁSICO + TERRA + NEUTRO.
5. DEVE ATENDER A NORMA ABNT 12.188, E TER NO MÍNIMO DOIS COMPRESSORES QUE INDIVIDUALMENTE PRODUZAM 50 Nm<sup>3</sup>/LITROS POR HORA.
6. ANTES DE ENTRAR NA REDE CANALIZADA DEVE EXISTIR UM REGULADOR DE PRESSÃO PARA AJUSTE DA PRESSÃO DE TRABALHO.

**NOTAS GERAIS: CENTRAIS DE CILINDROS DE ÓXIDO NITROSO**

- PREVER NA SALA PORTA DE ABRIR DO TIPO PALHETA EM ALUMÍNIO BRANCO COM VENTILAÇÃO.
- PREVER ATERRAMENTO.

CENTRAL DE CILINDROS TIPO 1 X 1 DEVE TER AS SEGUINTE CARACTERÍSTICAS.

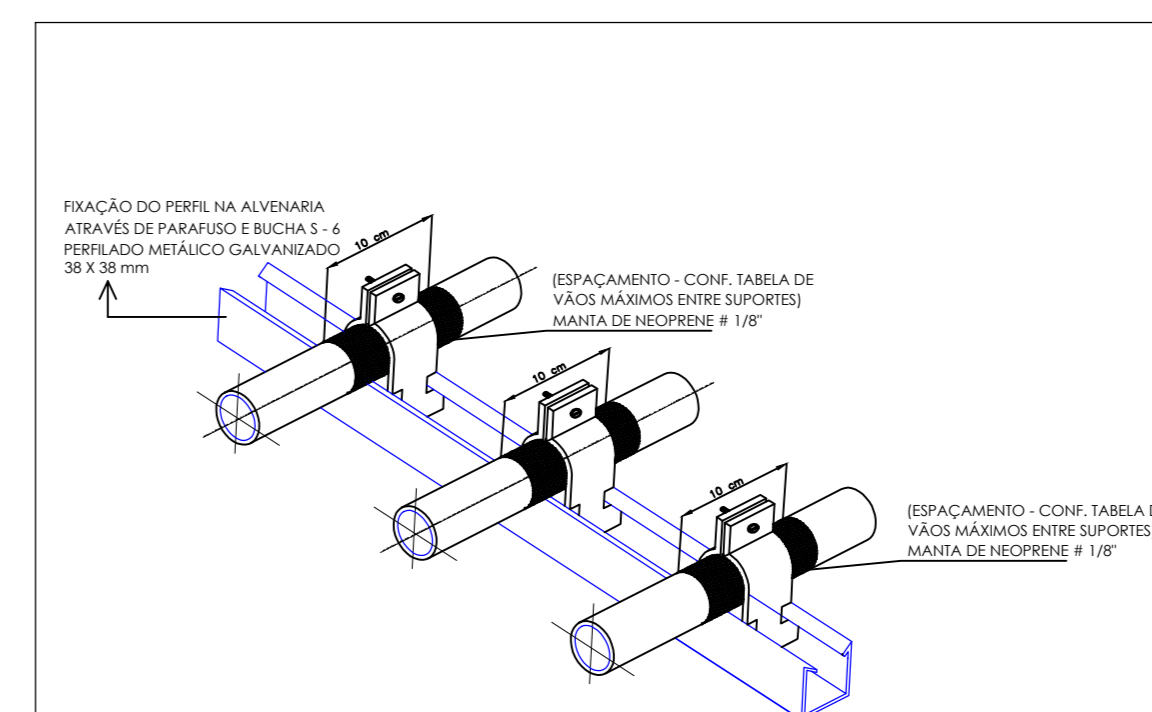
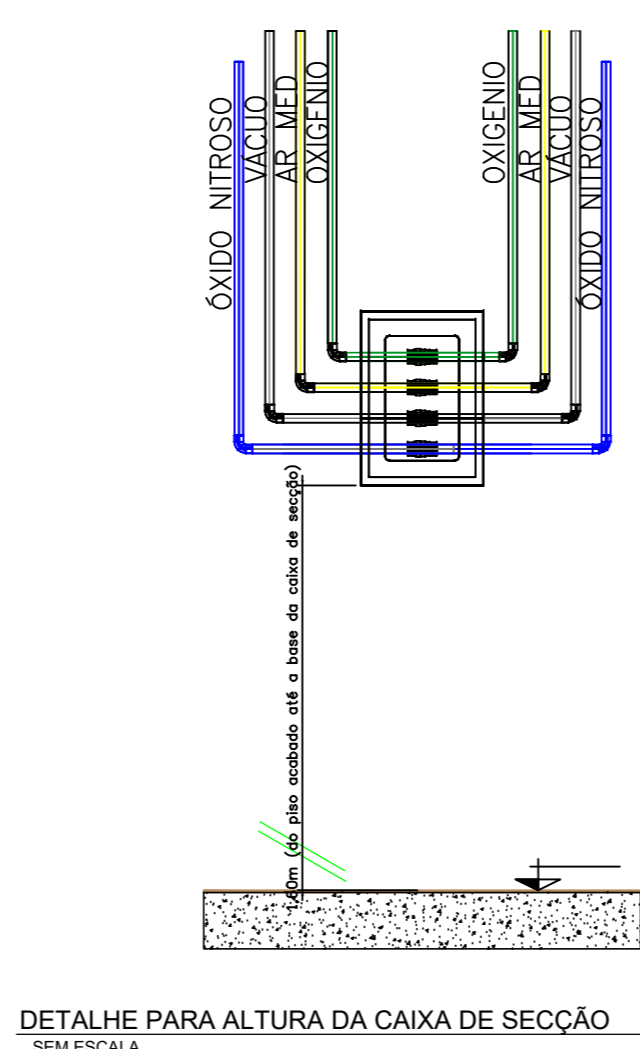
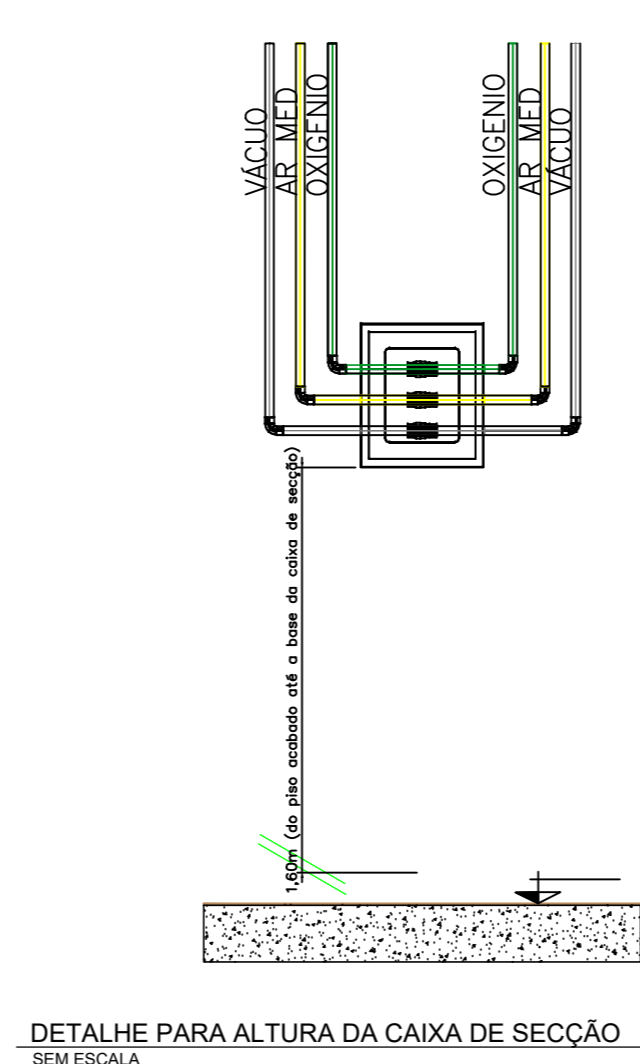
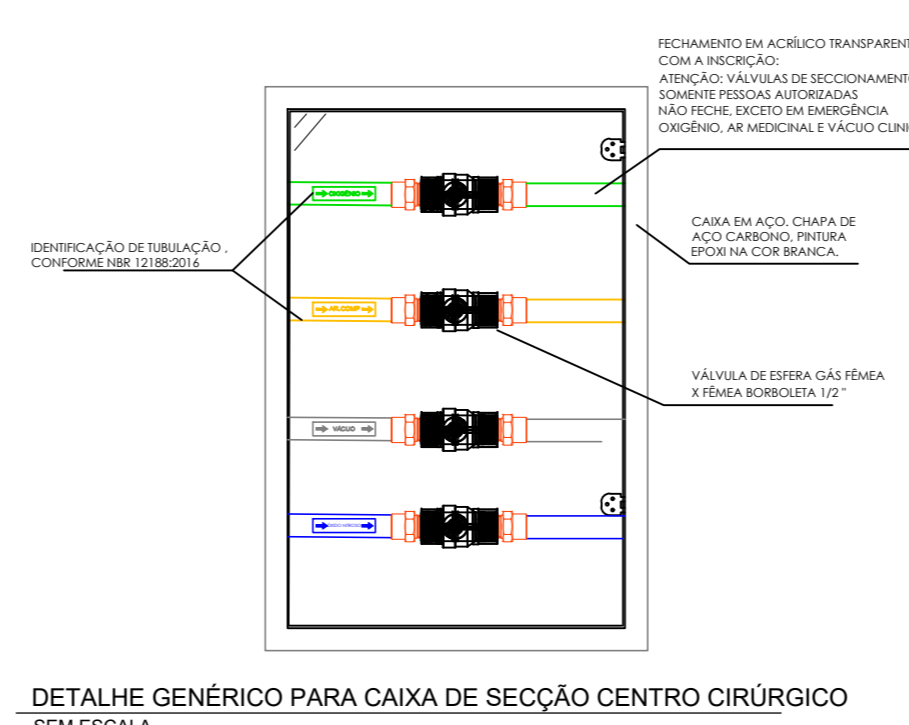
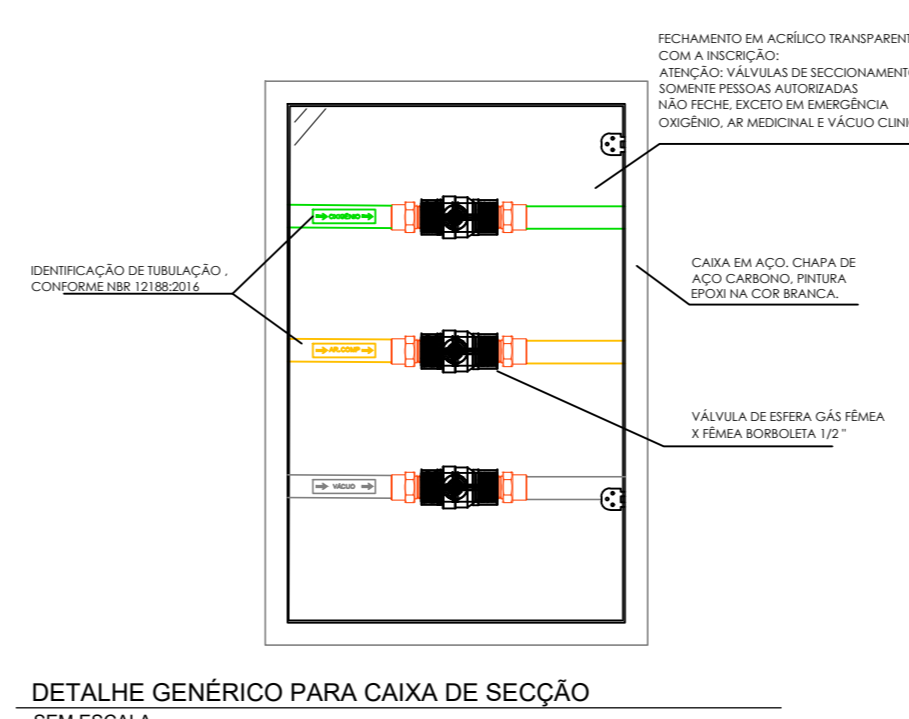
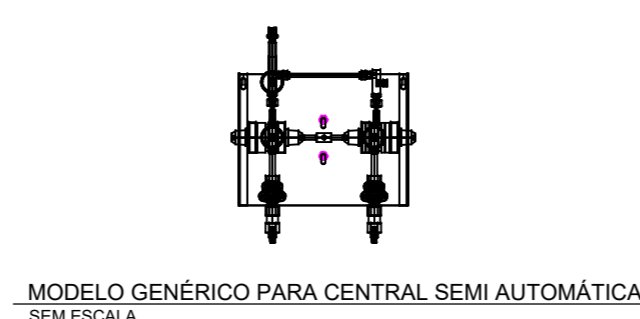
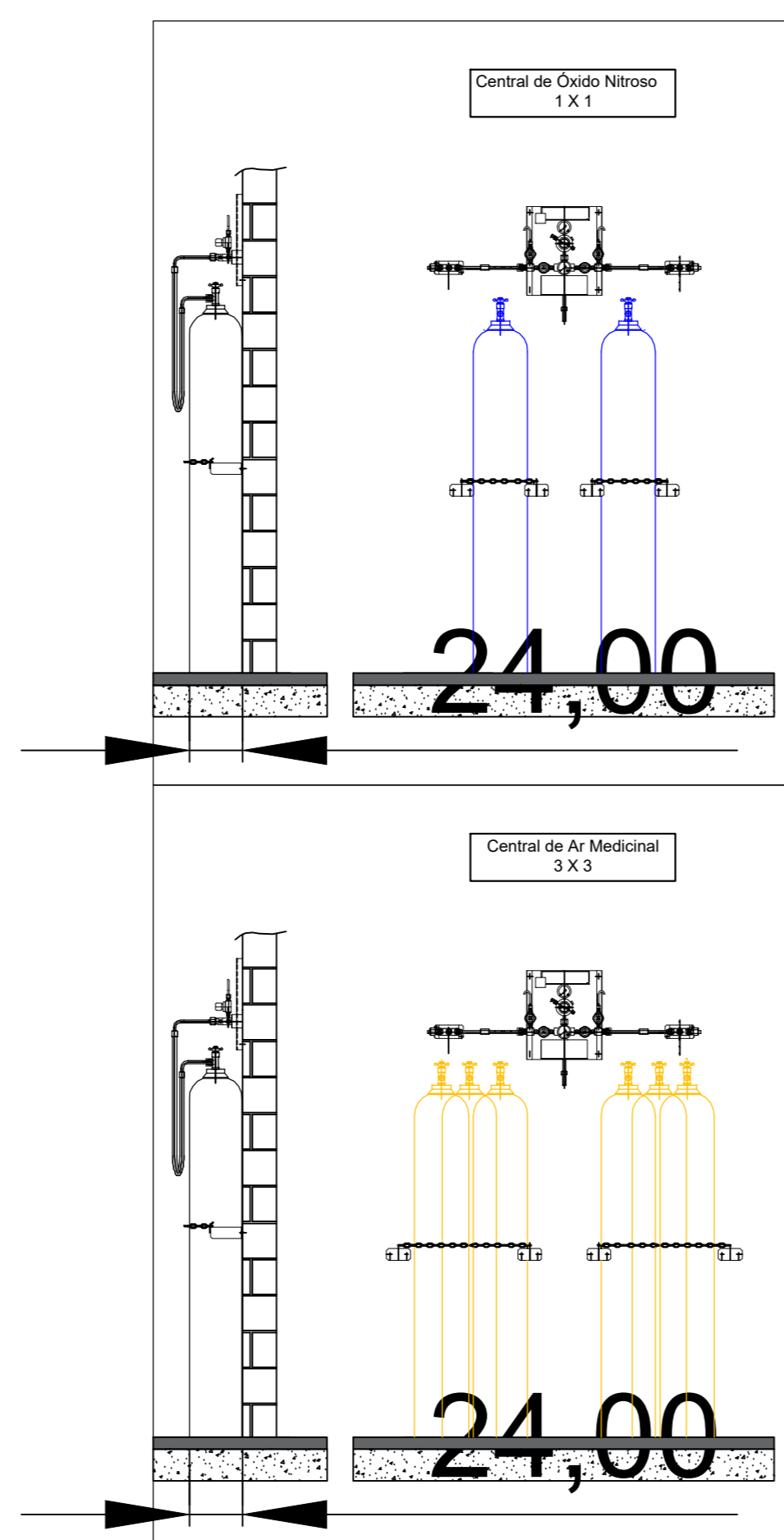
- POSSUIR 02 REGULADORES DE PRESSÃO
- POSSUIR ALAVANCA CENTRAL PARA REGULAGEM DE PRESSÃO
- INVERSÃO DE LADO PREFERENCIAL DE USO DOS CILINDROS..
- 2 MANGUEIRAS COM CORDOALHA EM INOX INTERNO TUBO METÁLICO FLEXIVEL EM AÇO INOX AISI 321 COM 02 CAPAS DE FIOS TRANÇADOS DE AÇO INOX 304 COMPRIMENTO 1000mm, COM CABO DE AÇO DE SEGURANÇA PRESSÃO DE TRABALHO 200 kgf/cm<sup>2</sup> COM CONECTOR ABNT
- 2 CORRENTES PARA FIXAR CILINDROS.
- 4 SUPORTES DE CORRENTES.

**NOTAS GERAIS: CENTRAIS DE CILINDROS DE AR MEDICINAL**

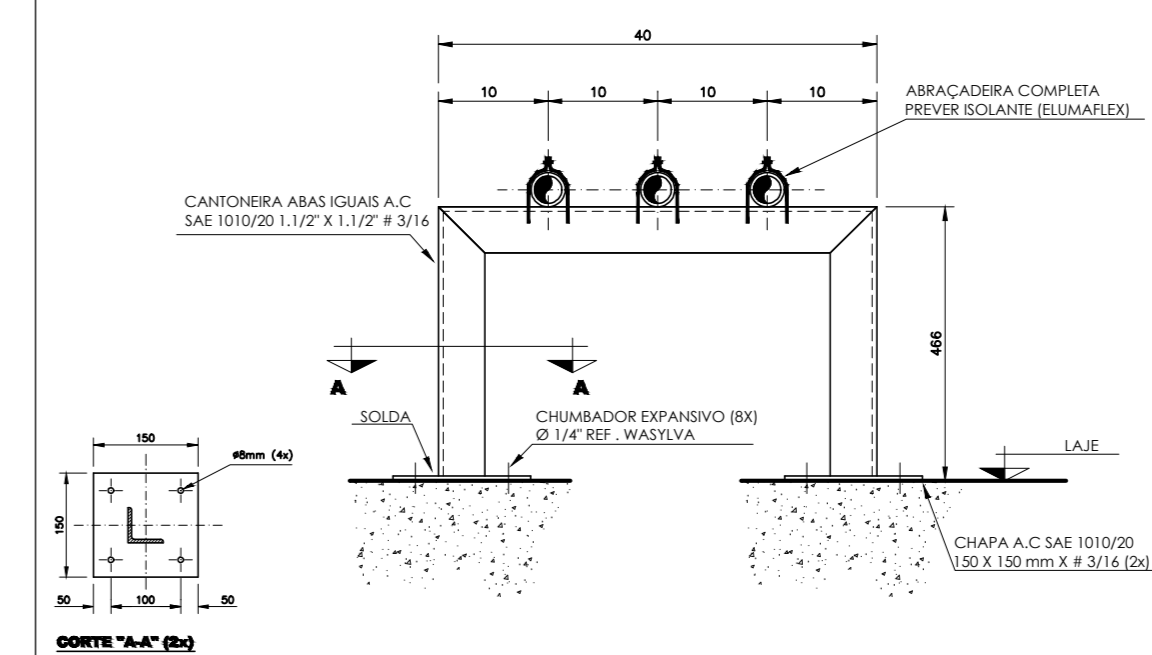
- PREVER NA SALA PORTA DE ABRIR DO TIPO PALHETA EM ALUMÍNIO BRANCO COM VENTILAÇÃO.
- PREVER ATERRAMENTO.

CENTRAL DE CILINDROS TIPO 3 X 3 DEVE TER AS SEGUINTE CARACTERÍSTICAS.

- POSSUIR 02 REGULADORES DE PRESSÃO
- POSSUIR ALAVANCA CENTRAL PARA REGULAGEM DE PRESSÃO
- INVERSÃO DE LADO PREFERENCIAL DE USO DOS CILINDROS..
- 6 MANGUEIRAS COM CORDOALHA EM INOX INTERNO TUBO METÁLICO FLEXIVEL EM AÇO INOX AISI 321 COM 02 CAPAS DE FIOS TRANÇADOS DE AÇO INOX 304 COMPRIMENTO 1000mm, COM CABO DE AÇO DE SEGURANÇA PRESSÃO DE TRABALHO 200 kgf/cm<sup>2</sup> COM CONECTOR ABNT
- 2 CORRENTES PARA FIXAR CILINDROS.
- 4 SUPORTES DE CORRENTES.

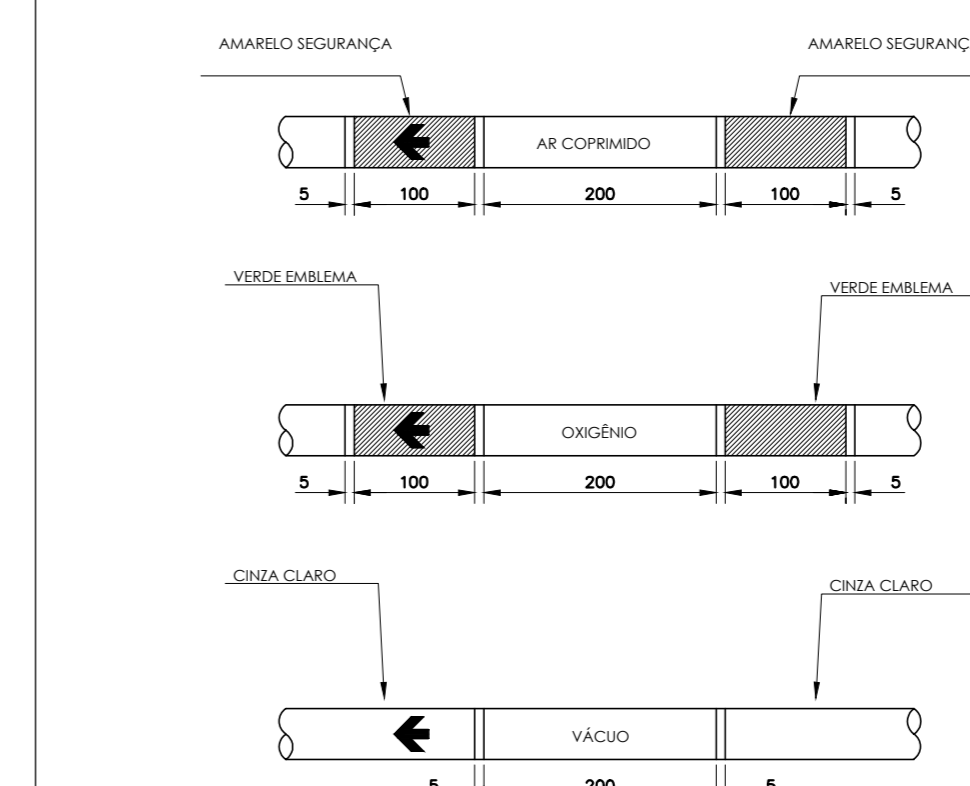


DETALHE DE SUPORTES PARA TUBULAÇÃO - 01 SEM ESCALA



DETALHE DE SUPORTES PARA TUBULAÇÃO - 02 SEM ESCALA

Ø EXTERNO (mm)	VÃO MÁXIMO VERTICAL (m)	VÃO MÁXIMO HORIZONTAL (m)
ATE 15	1,8	1,5
DE 22 Ø 28	2,4	2,0



NOTAS GERAIS:  
A PARTIR NAS TUBULAÇÕES DE GASES E DE VÁCUO DEVE SER APLICADA EM TODA A SUA EXTENSÃO, INDEPENDENTE DE SER INSTALADA APARENTE OU EMBUTIDAS, PARA A QUALQUER TEMPO, SE POSSÍVEL A SUA IDENTIFICAÇÃO, CONFORME: ABAIXO:

FLUIDO	COR	PADRÃO MUNSELL
AR MEDICINAL	AMARELO-SEGURANÇA	5Y 8/72
OXIGÊNIO	VERDE-CLARO	2,2 G 4/9
VÁCUO CLÍNICO	ERVA-CLARO	N 6,5
ÓXIDO NITROSO	AZUL MARINHO	5 PB 2/74

NAS TUBULAÇÕES DE GASES E DE VÁCUO, DEVEM SER APLICADAS ETIQUETAS ADESIVAS COM LARGURA MÍNIMA DE 20 MM E COM FUNDO NA COR BRANCA, DA SEGUINTE FORMA:  
• COM O NOME DO GAS RESPECTIVO, EM LETRAS NA ALTURA MÍNIMA DE 10 MM, EM CAIXA ALTA E NA COR PRETA  
• COM UMA SETA NA COR PRETA, EM ALTURA MÍNIMA DE 10 MM, INDICANDO O SENTIDO DO FLUXO.  
• APLICADAS A CADA 5 M NO MÍNIMO, NOS TRECHOS EM LINHA RETA  
• APLICADAS NO INÍCIO DE CADA RAMAL.  
• NAS DESVIAS DOS POSTOS DE UTILIZAÇÃO  
• DE CADA LADO DAS PAREDES, FORROS E ASSOALHOS, QUANDO ESTES SÃO ATRAVESSADOS PELA TUBULAÇÃO  
• EM QUALQUER PONTO ONDE FOR NECESSÁRIO ASSEGURAR IDENTIFICAÇÃO.

REFERÊNCIA ABNT 12188 ANEXO A PÁG 20

Especificações/Observações  
Medidas em cm (centímetros)  
Não tomar medidas pelo desenho  
Confirmar medidas no local  
A PLANILHA ORÇAMENTÁRIA DEVERÁ OBEDECER OS MATERIAIS QUANTITATIVOS ESPECIFICADOS EM PROJETO. QUALQUER ALTERAÇÃO A GAPP DEVERÁ TER CIÊNCIA

PROPRIETÁRIO: SECRETARIA DE SAÚDE DO ESTADO DE PERNAMBUCO

PROJETO: HELBER EMANUEL ALMEIDA E SOUSA | CAU A61794-6

PROJETO: JESSYCA GRAZIELLI ALVES DA SILVA | CAU A66667-0

PROJETO: MARIA DE FÁTIMA COELHO MAIA | CAU A2297-7

APROVAÇÃO: TÉCNICO RESPONSÁVEL PELA APROVAÇÃO

**HOSPITAL BARÃO DE LUCENA**  
LOCAL: AVENIDA CAXANGÁ, 3860 - IPUTINGA, RECIFE - PE  
CNPJ: 10.572.048/0006-32

OBJETO: PROJETO DE GASES HOSPITAL BARÃO DE LUCENA

CONTEÚDO: DETALHAMENTO DE GASES MEDICINAIS

ESCALA: SEM ESCALA	PRANCHA: 01/01
DATA: JAN/2025	
COORD. GEOGRÁFICAS: 8°02'18"S 34°56'20"W	

**OBSERVAÇÃO GERAL:**  
TODAS AS INFORMAÇÕES PRÉVIAS QUE IMPACTAREM OU NÃO NA ELABORAÇÃO DO PROJETO DE INSTALAÇÕES ORDINÁRIAS E ESPECIAIS, SEM COMO NOS PROJETOS DE ESTRUTURA E PLANILHA ORÇAMENTÁRIA DEVERÃO SER CONFERIDOS IN LOCO PELOS RESPECTIVOS RESPONSÁVEIS TÉCNICOS.

SECRETARIA ESTADUAL DE SAÚDE SES/PE  
DIRETORIA GERAL DE INFRAESTRUTURA - DGI  
SUPERINTENDÊNCIA DE ARQUITETURA E PROJETOS - SARP

