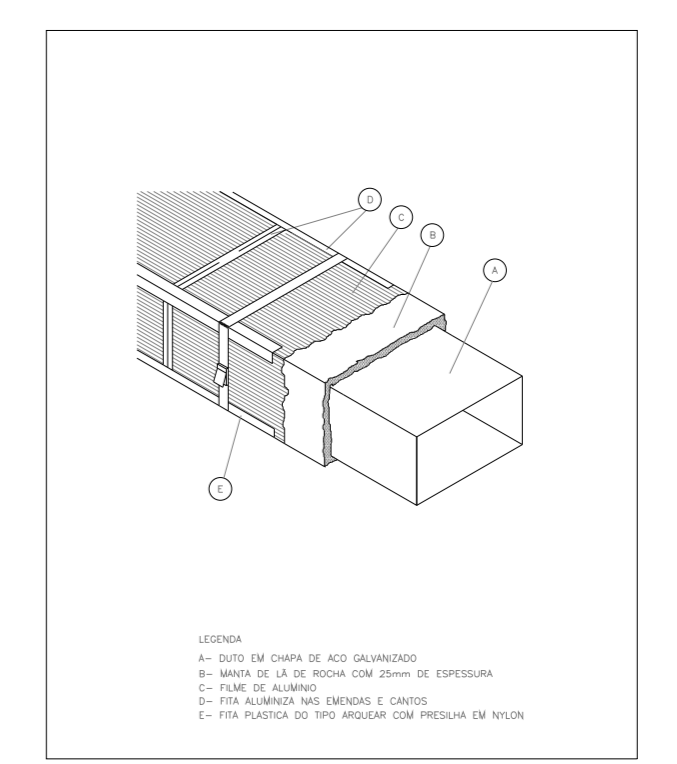


NOTAS

- 1 - RESPEITAR PERCENTUAL MÍNIMO LIVRE NOS DUTOS.
- 2 - Para as passagens dos drenos do ar condicionado deverá ser utilizada a norma NBR 16655-1, com as algumas considerações principais:
 - 2.1 - Tubulação mínima de 20 mm (3/4") de polímero;
 - 2.2 - A tubulação deve prever um caimento mínimo de 1%, caso não seja possível utilizar uma motobomba;
 - 2.3 - A descarga do condensado é vedada junto a ralos de rede de esgoto e sobre a passagem de pessoas.

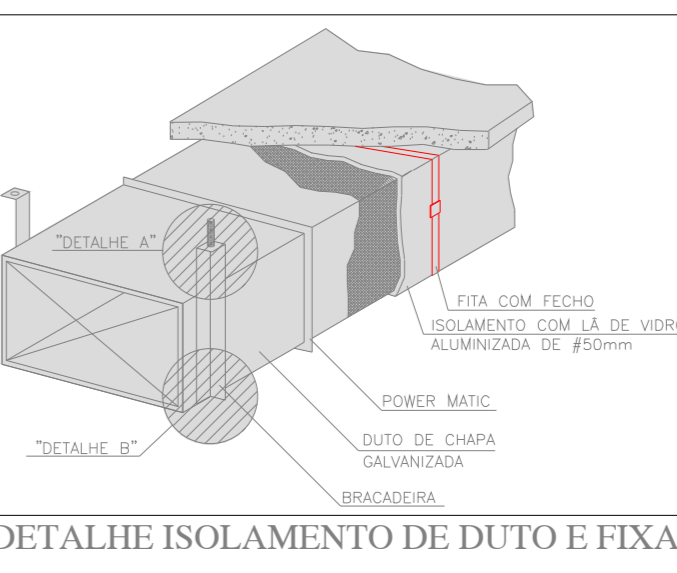


DETALHE CONSTRUTIVO E ISOLAMENTO DA REDE DE DUTOS

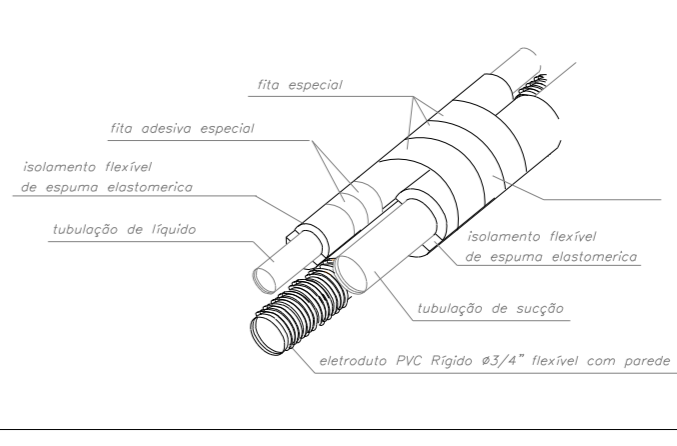
TABELA PENDURAS DE DUTOS

DIMENSÕES DOS PENDURAS DE DUTOS RETANGULARES	
ÁREA	QUANTIDADE
100 x 100	1
150 x 100	1
200 x 100	1
250 x 100	1
300 x 100	1
350 x 100	1
400 x 100	1
450 x 100	1
500 x 100	1
550 x 100	1
600 x 100	1
650 x 100	1
700 x 100	1
750 x 100	1
800 x 100	1
850 x 100	1
900 x 100	1
950 x 100	1
1000 x 100	1

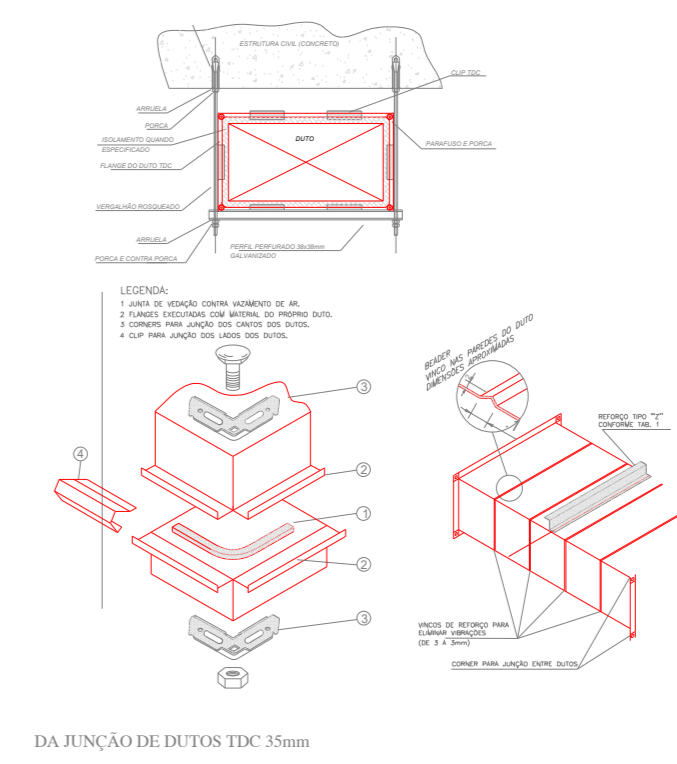
TABELA PENDURAS DE DUTOS



DETALHE ISOLAMENTO DE DUTO E FIXAÇÃO



DETALHE CONSTRUTIVO P/ TUBULAÇÕES DE INTERLIGAÇÃO ELÉTRICA E GAS P/ ENCAMINHAMENTO ENTRE FORRO/LAJE

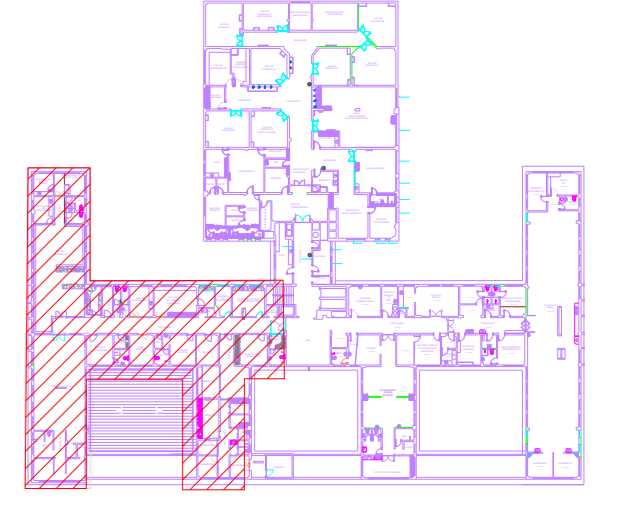


DETALHE CONSTRUTIVO P/ TUBULAÇÕES DE INTERLIGAÇÃO ELÉTRICA E GAS P/ ENCAMINHAMENTO ENTRE FORRO/LAJE

ESPECIFICAÇÕES/OBSERVAÇÕES:

- . Medidas em mm (milímetros).
- . Não tomar medidas pelo desenho.
- . Confirmar medidas no local.

A PLANILHA ORÇAMENTÁRIA DEVERÁ OBEDECER OS MATERIAIS/QUANTITATIVOS ESPECIFICADOS EM PROJETO. QUALQUER ALTERAÇÃO A GOP DEVERÁ TER CIÊNCIA.



QUANT.	DESCRIÇÃO	UNID.	VALOR UNIT.	VALOR TOTAL
1	UTA - Unidade de Tratamento de Ar	UNID.	1.000,00	1.000,00
2	Condensador de Ar Tipo Split	UNID.	500,00	1.000,00
3	Condensador Retangulares	UNID.	100,00	300,00
4	Auto Flangeado	UNID.	50,00	200,00
5	Tubo Drenagem	UNID.	10,00	100,00
6	Damper	UNID.	20,00	20,00
7	Condensadores Circulares	UNID.	150,00	150,00
8	Linhas de Gase	UNID.	10,00	10,00
9	Exaustor	UNID.	50,00	50,00
10	Diffusores de Insuflamento	UNID.	10,00	10,00
11	Orçama Exaustor	UNID.	10,00	10,00

LEGENDA

	UTA - UNIDADE DE TRATAMENTO DE AR
	CONDENSADOR RETANGULARES
	AUTO FLANGEADO
	TUBO DRENAGEM
	DAMPER
	CONDENSADORES CIRCULARES
	LINHAS DE GASE
	EXAUSTOR
	DIFFUSORES DE INSUFLEMENTO
	ORÇAMA EXAUSTOR

GOVERNO DO ESTADO DE PERNAMBUCO
SECRETARIA DE SAÚDE DO ESTADO DE PERNAMBUCO
Diretoria Geral de Infraestrutura - DGI
HOSPITAL BARÃO DE LUCENA
RECIFE / PE

SISTEMA DE CLIMATIZAÇÃO

Área coletiva de unidade de Terapia Intensiva Pediátrica 01 e 02 e Neonatal (3º pavimento).

CONTEÚDO: Climatização dos setores da UTI Pediátrica & Neonatal localizado no 3º pavimento.

QUADRO DE ÁREAS (m²):	ESCALA:	PRANCHA:
Construção: 00.000,00m²	1/75	01/01
Reforma: 00.000,00m²	DATA:	REV:
Ampliação: 00.000,00m²	NOV 2024	01
ÁREA TOTAL DA CONSTRUÇÃO: 00.000,00m²		

PROPRIETÁRIO: Secretaria de Saúde do Estado de Pernambuco

PROJETO: Eng. Mec. João Gualberto de Câmara - CREA 4853 D/PB

APROVAÇÃO: SOP - Superintendência de Orçamentos e Projetos

Gerência de Orçamento e Projetos - GOP