

1 5 DUTOS
1:150

REV	DATA	EMISSÃO INICIAL	VERMILDO RITO
	20/01/2025	DESCRÇÃO	PRISCILA GIOVANA APROV

Secretaria de Projetos Estratégicos

OBJETO: PROJETO EXECUTIVO DE REFORMA E AMPLIAÇÃO HOSPITAL OTÁVIO DE FREITAS

LOCALIZAÇÃO: R. Agrigo Guimarães, s/n - Tegalpa, Recife - PE.50920-460

ETAPA: Projeto Executivo

RESPONSÁVEL:

Nome: Priscila Giovana de Carvalho Barbosa
CREA-PE: 0516088905

goub

Documento assinado eletronicamente
VERIFICAÇÃO DA ASSINATURA
MÓDULO DE ASSINATURA
DATA: 20/01/2025 14:15:10
URL: https://www.transparencia.pe.gov.br

Eng. Márcio Vinícius Nobre Neto
CREA nº: 16272884/PE

DISCIPLINA: PROJETO DE CLIMATIZAÇÃO

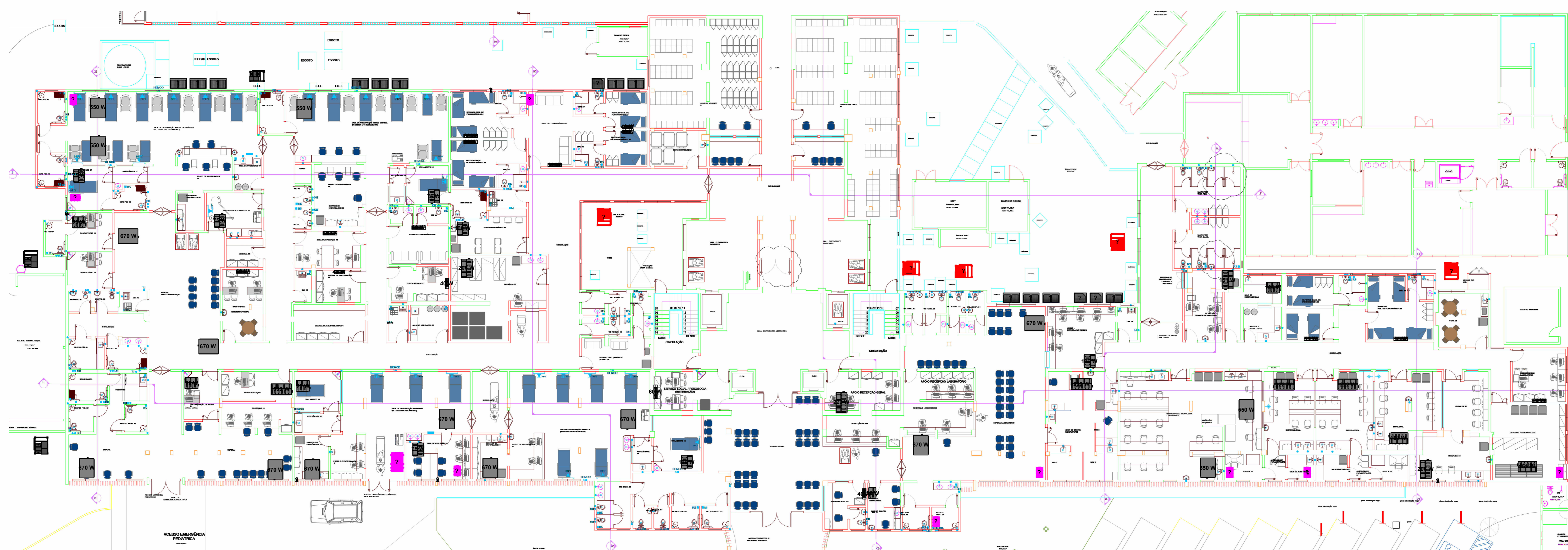
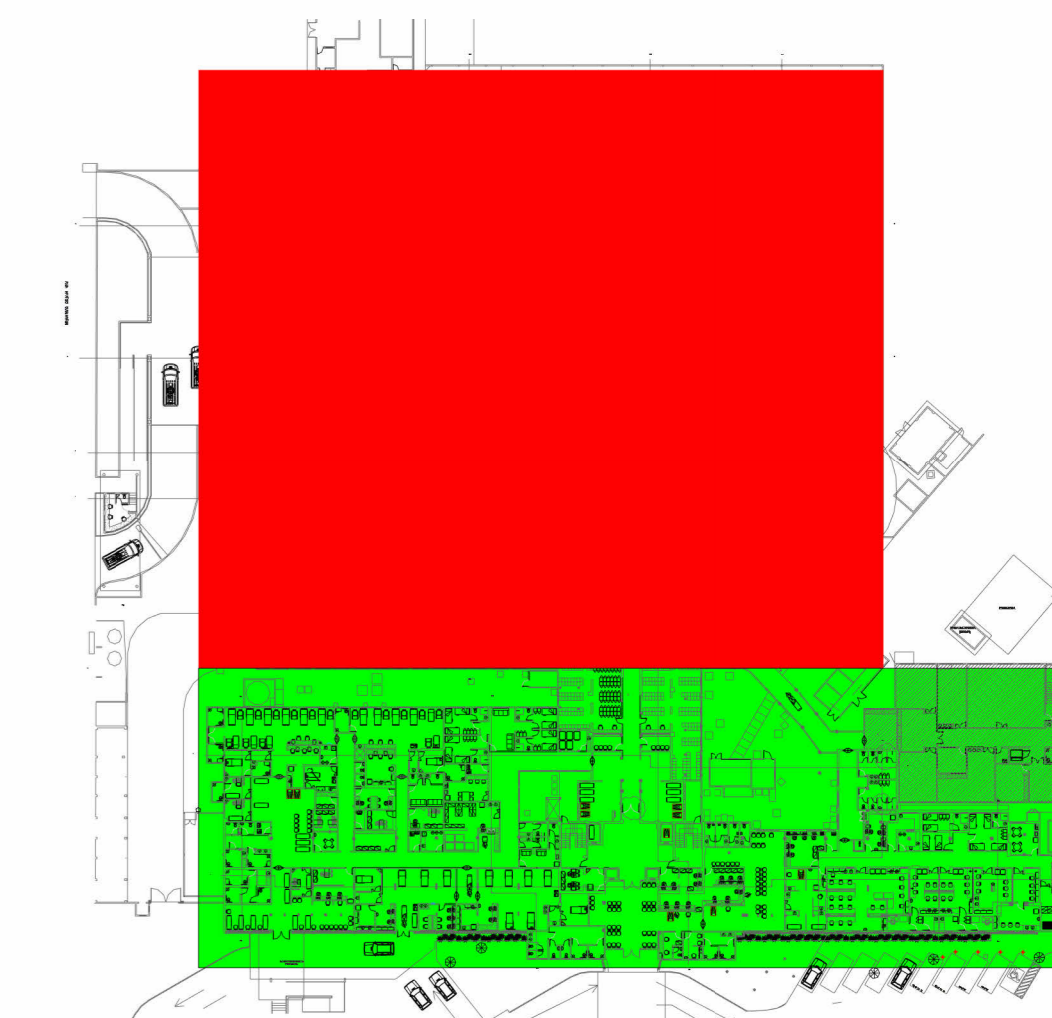
CONTEÚDO: TERREO 5 DUTOS

PRANCHAS: 18/25 R00

ESCALA: INDICADA

DATA: MAR/2025

COORDENAÇÃO: GOVPE-SPR-REC-L00-HOF-E-CLI-P018-R00



2 5 EQUIPAMENTOS
1:150

REV	DATA	EMISSÃO INICIAL DESCRIÇÃO	VERMILDO RITO/PRISCILA GIOVANA ELAB. APROV.
00	20/01/2025		

Secretaria de Projetos Estratégicos

OBJETO: **PROJETO EXECUTIVO DE REFORMA E AMPLIAÇÃO HOSPITAL OTÁVIO DE FREITAS**

LOCALIZAÇÃO: R. Agrigo Guimarães, s/n - Teguipo, Recife - PE.50920-450

ETAPA: Projeto Executivo

RESPONSÁVEL:

Nome: Priscila Giovana de Carvalho Barbosa
CREA-PE: 05160889905

Eng. Responsável: Vitorino Roberto Rito
CREA Nº: 16272844PE

DISCIPLINA: PROJETO DE CLIMATIZAÇÃO

CONTEÚDO: TERREO 5 EQUIPAMENTOS

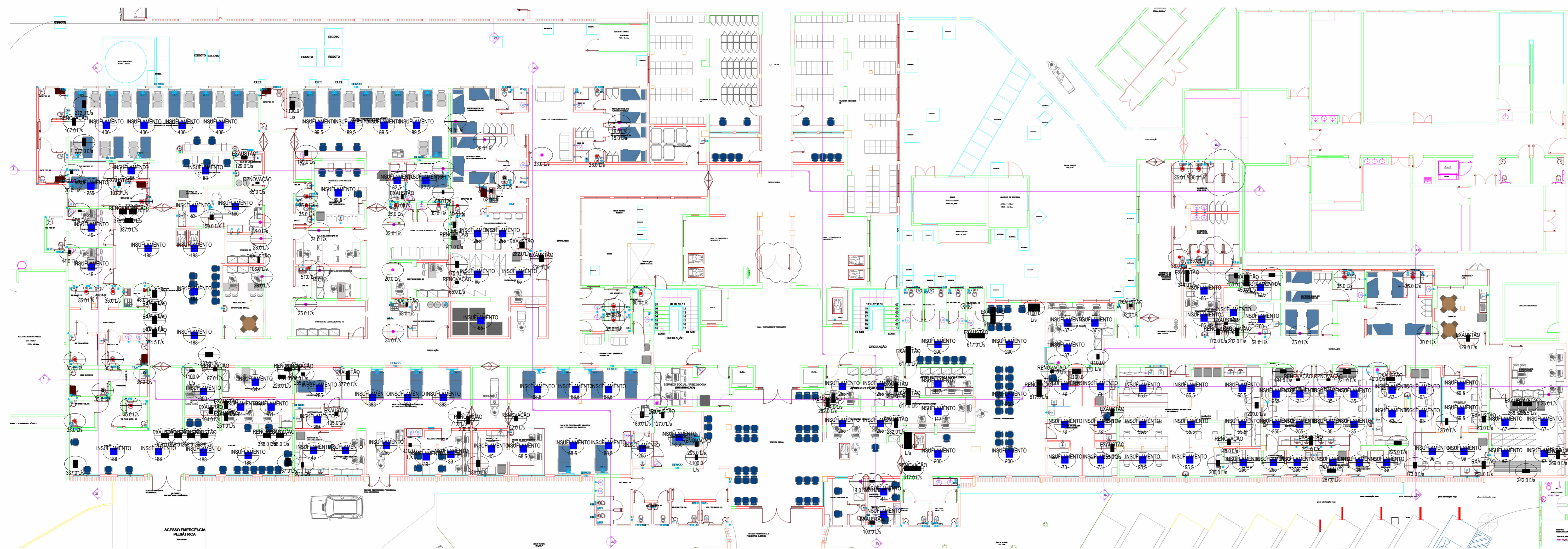
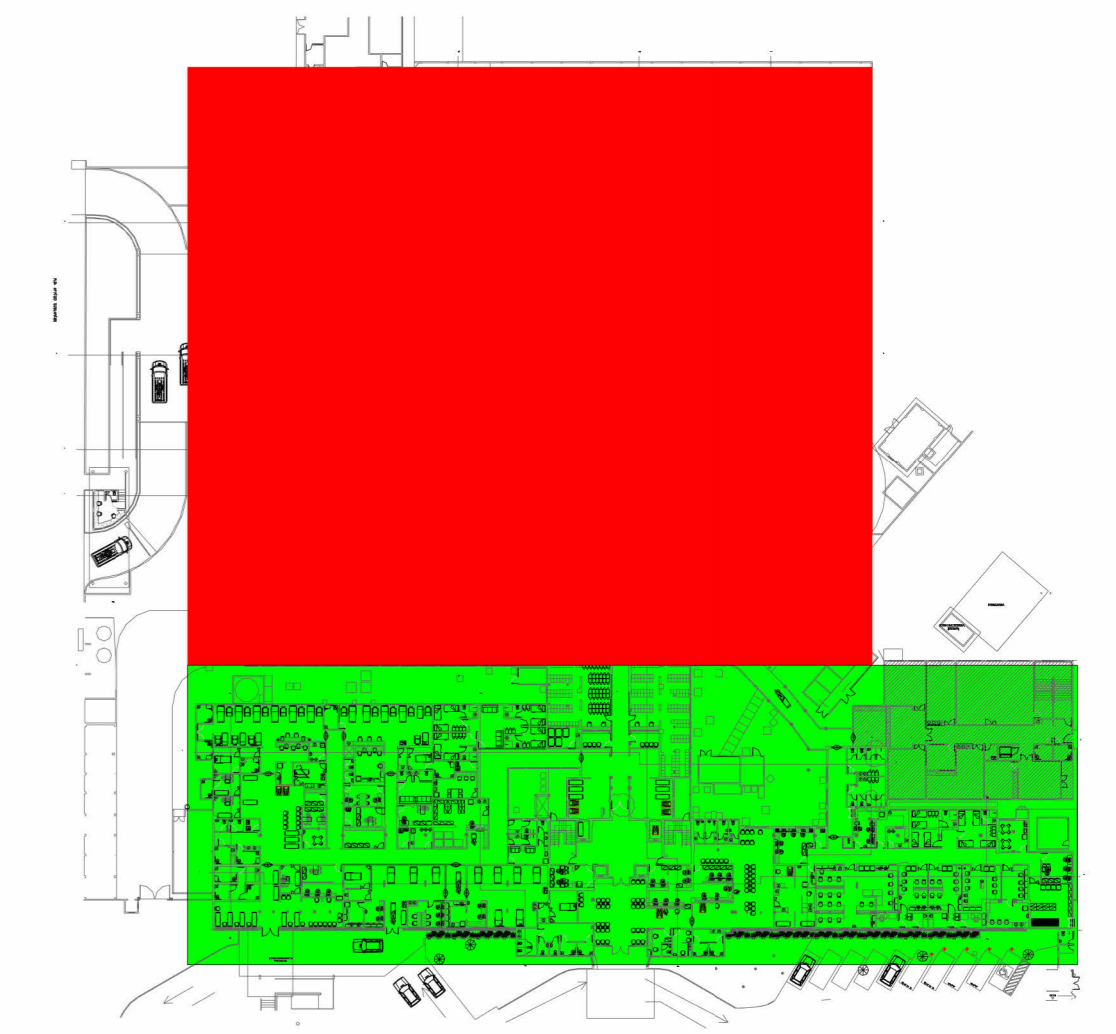
ESCALA: INDICADA

DATA: MAR/2025

COORDENAÇÃO: GOVPE-SPR-REC-L00-HOF-E-CLI-P019-R00

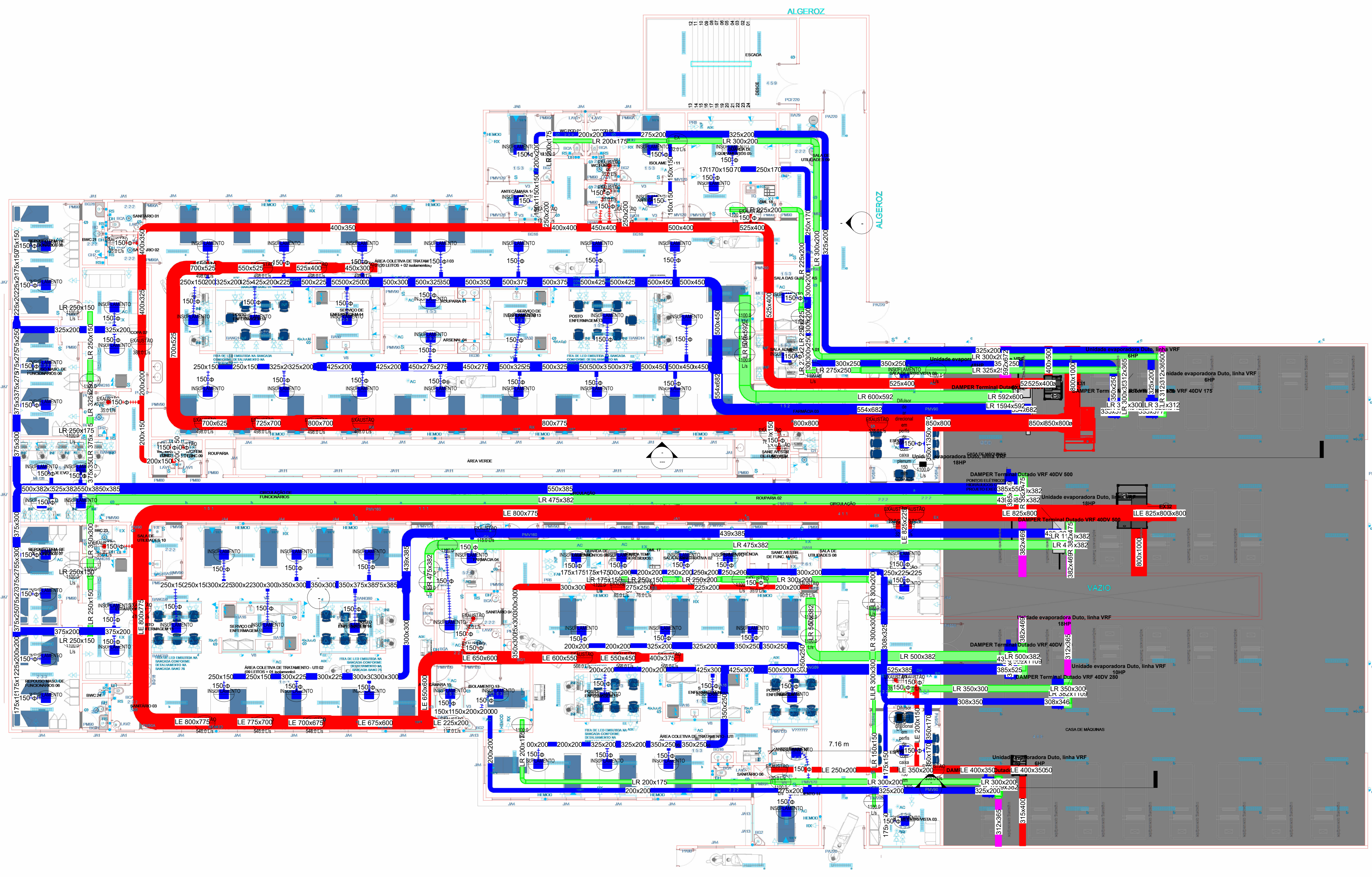
PRIMEIRA: 19/25

R00



1 5 TERMINAIS DE AR
1 : 150

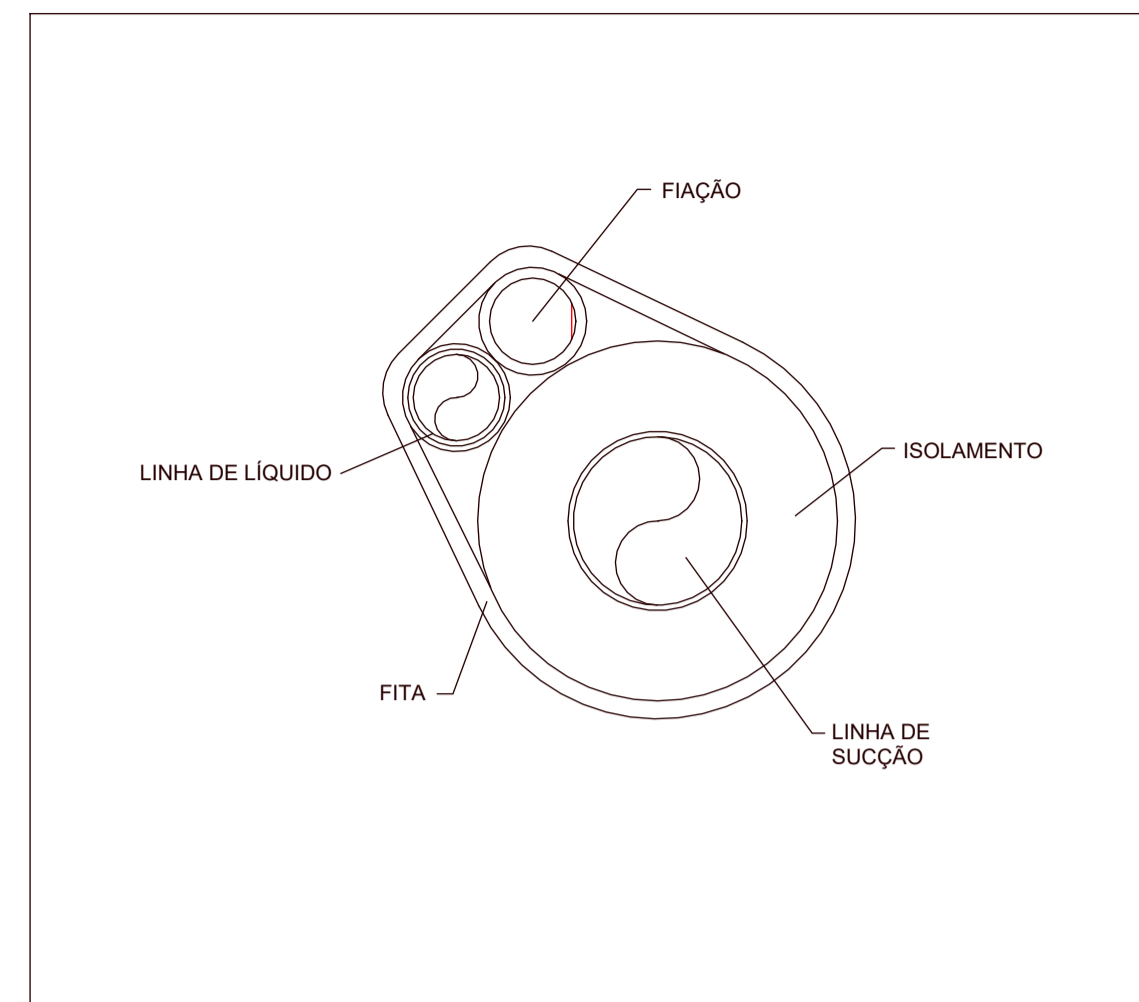
REV	20/01/2025	EMISSÃO INICIAL	VERMILDO RITO/PRISCILA GIOVANA
	DATA	DESCRIÇÃO	ELAB. APROV.
 SECRETARIA de Projetos Estratégicos		GOVERNO DO ESTADO DE PERNAMBUCO SECRETARIA DE PROJETOS ESTRATÉGICOS DO ESTADO DE PERNAMBUCO	
OBJETO: PROJETO EXECUTIVO DE REFORMA E AMPLIAÇÃO HOSPITAL OTÁVIO DE FREITAS			
LOCALIZAÇÃO: R. Agrigo Guimarães, s/n - Tejo, Recife - PE.50920-450		ETAPA: Projeto Executivo	
SECRETARIA de Projetos Estratégicos - SEPE CNPJ: 21.825.676/0001-94		RESPONSÁVEL:  Nome: Priscila Giovana de Carvalho Barbosa CREA-PE: 05160889/05	
Eng. Responsável: VERMILDO RITO RIBEIRO CREA Nº: 162728/4-PE			
DISCIPLINA: PROJETO DE CLIMATIZAÇÃO			
CONTEÚDO: TERREO 5 TERMINAIS DE AR		FOLHA: 20/25 R00	
ESCALA:	DATA:	COORDENADOR:	
INDICADA	MAR/2025	GOVPE-SPR-REC-L00-HOF-E-CLI-P020-R00	



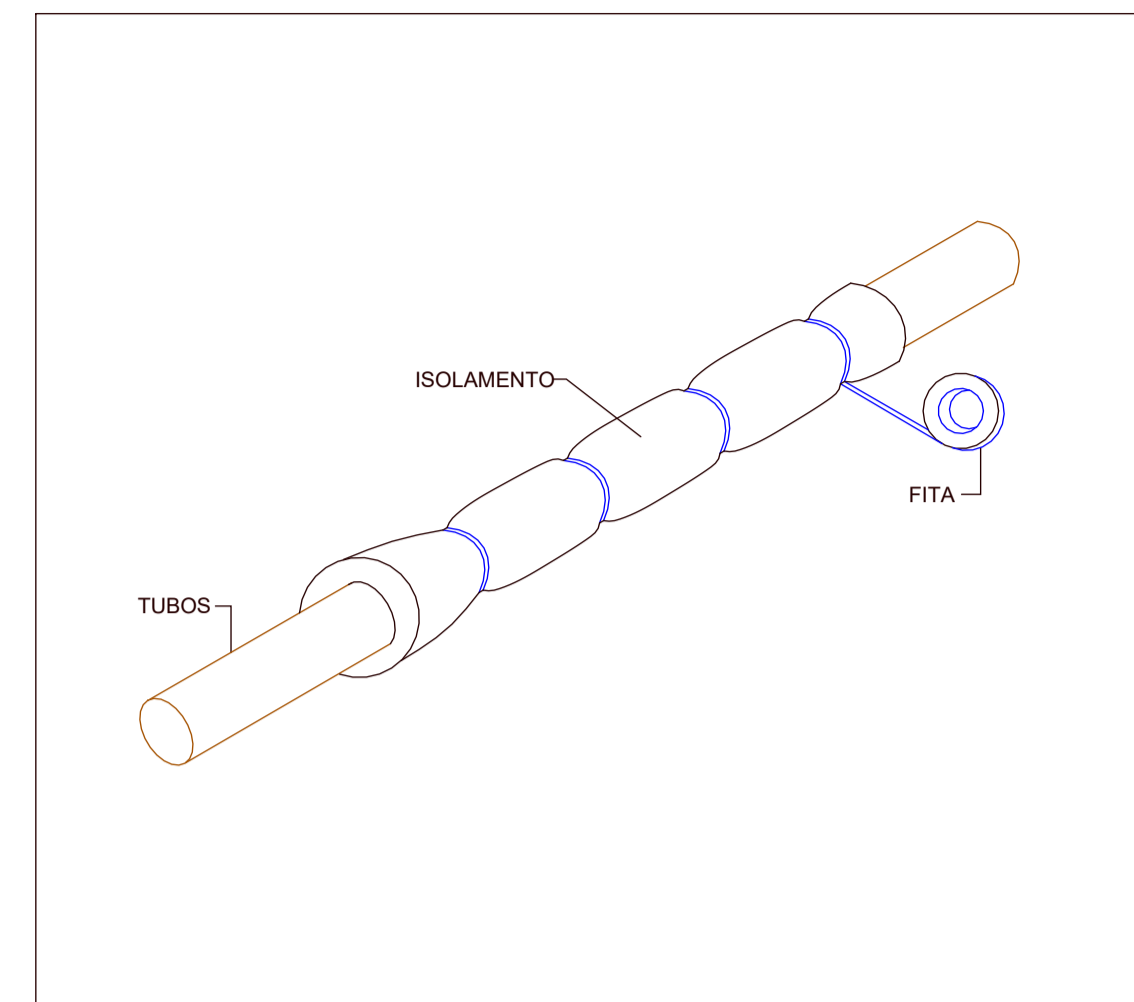
- UNIDADE CONDENSADORA EXTERNA 24HP
- UNIDADE CONDENSADORA EXTERNA 24HP
- UNIDADE CONDENSADORA EXTERNA 24HP
- UNIDADE CONDENSADORA EXTERNA 24HP
- UNIDADE CONDENSADORA EXTERNA 18HP
- UNIDADE CONDENSADORA EXTERNA 18HP

1 PAV 1 GERAL
1: 100

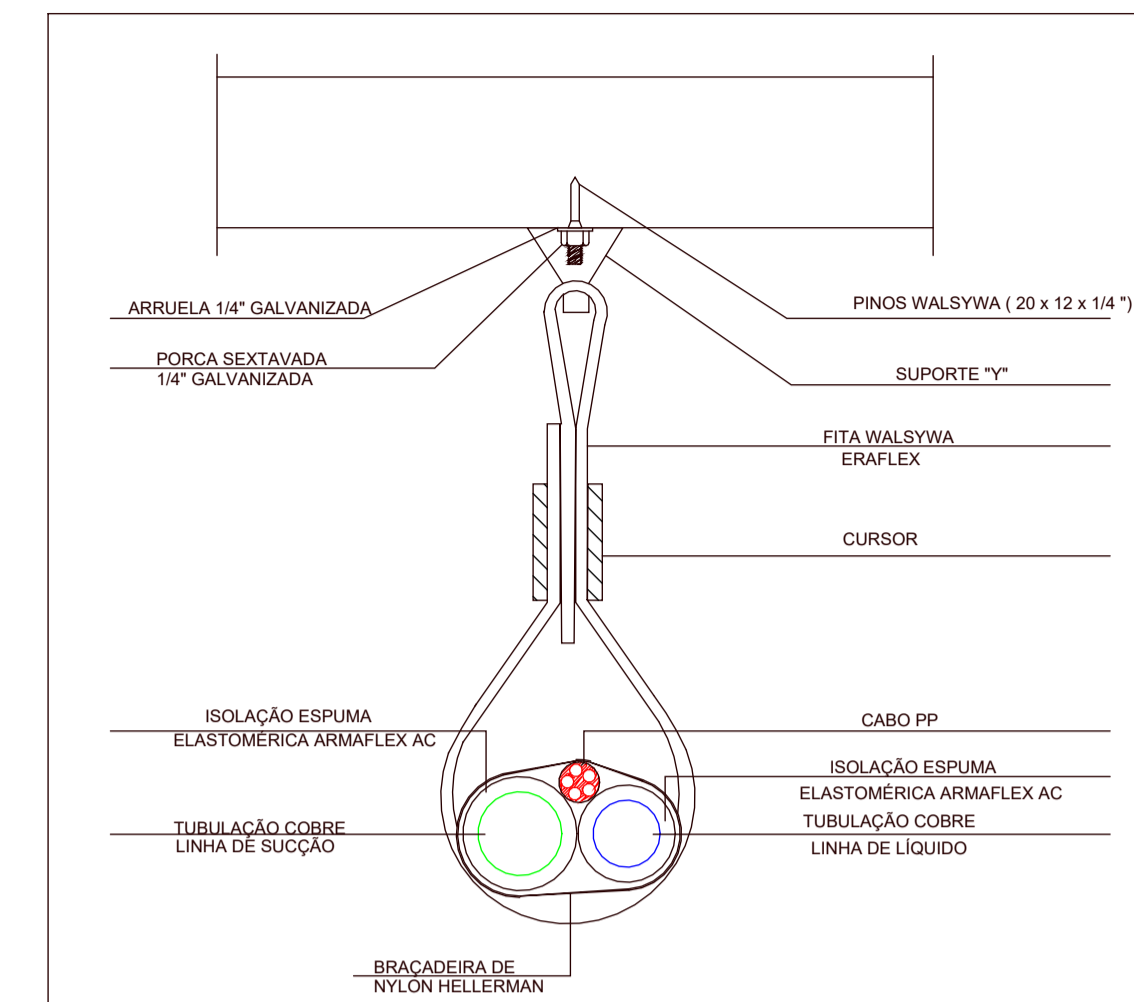
00	20/01/2025	EMISSÃO INICIAL	VERNILDO RITO/PRISCILA GIOVANA
REV		DATA	DESCRIÇÃO
SECRETARIA DE PROJETOS ESTRATÉGICOS - SEPE		SECRETARIA DE PROJETOS ESTRATÉGICOS DO ESTADO DE PERNAMBUCO	
OBJETO: PROJETO EXECUTIVO DE REFORMA E AMPLIAÇÃO HOSPITAL OTÁVIO DE FREITAS			
LOCALIZAÇÃO: R. Agrigo Guimarães, s/n - Toppo, Recife - PE.50920-450		ETAPA: Projeto Executivo	
SECRETARIA DE PROJETOS ESTRATÉGICOS - SEPE CNPJ: 21.825.676/0001-04		RESPONSÁVEL: Nome: Priscila Giovana de Carvalho Barbosa CREA-PE: 05160869/05	
Eng. Márcio Vitorino Neto CREA nº: 1027884/PE		PROJETO DE CLIMATIZAÇÃO	
ESCALA: PAV1 GERAL		PRANCHAS: 21/25 R00	
ESCALA INDICADA:	DATA: MAR/2025	COORDENAÇÃO:	GOVPE-SPR-REC-L00-HOF-E-CLI-P021-R00



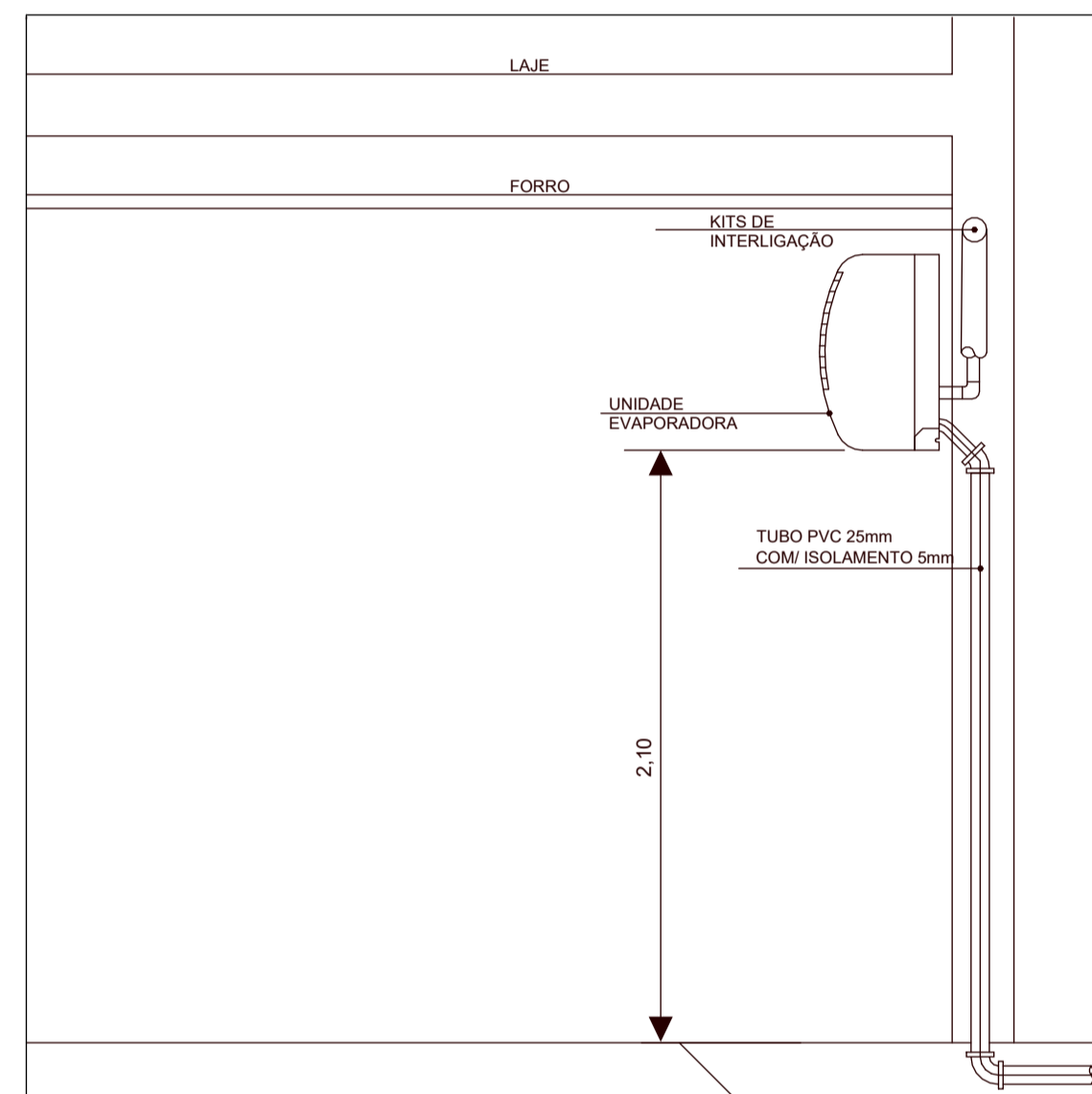
DETALHE - TUBOS LÍQUIDO, GASOSO, FIAÇÃO E ISOLAMENTO SEM ESCALA



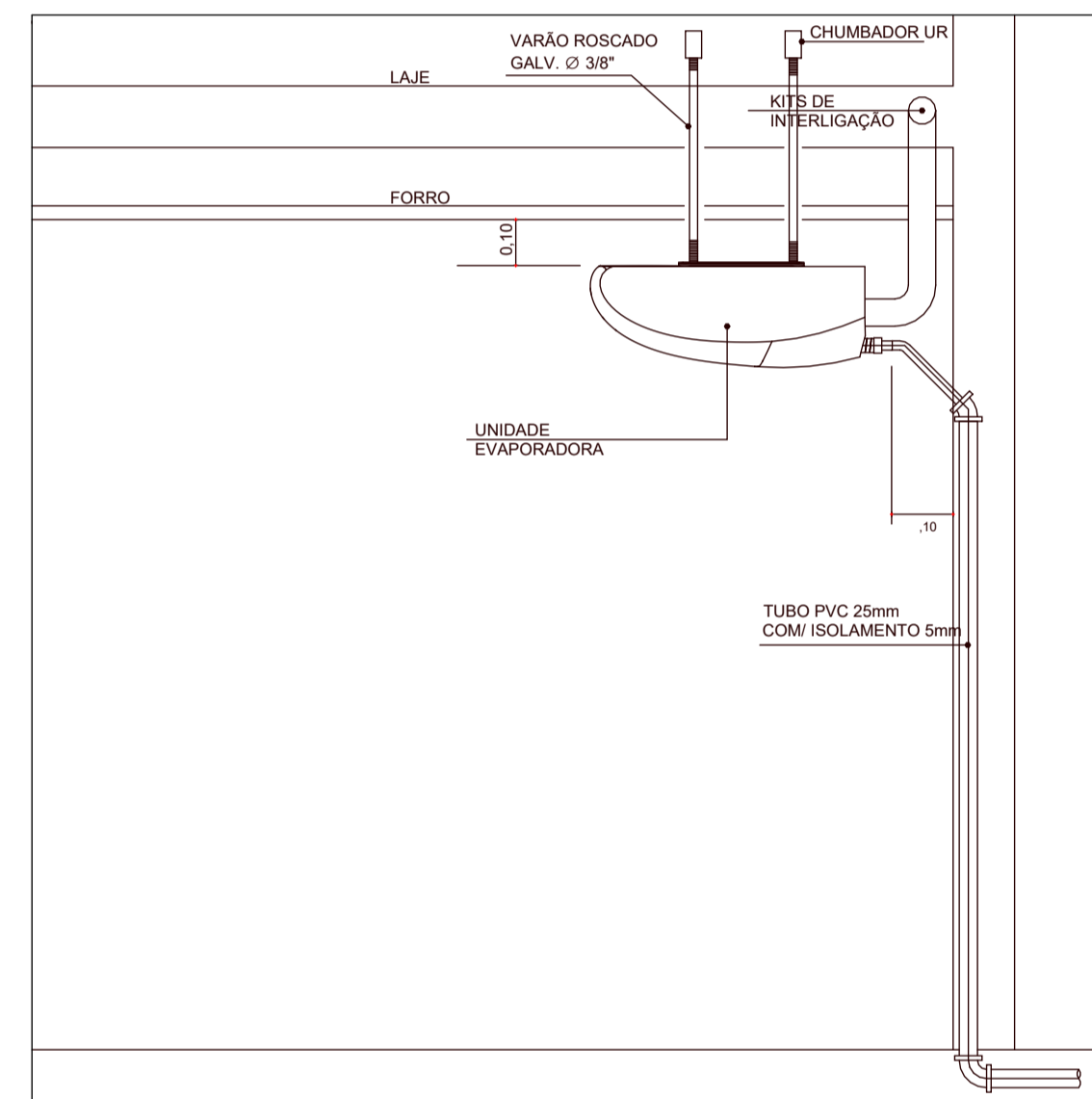
DETALHE - INSTALAÇÃO TUBO ELASTOMÉRICO SEM ESCALA



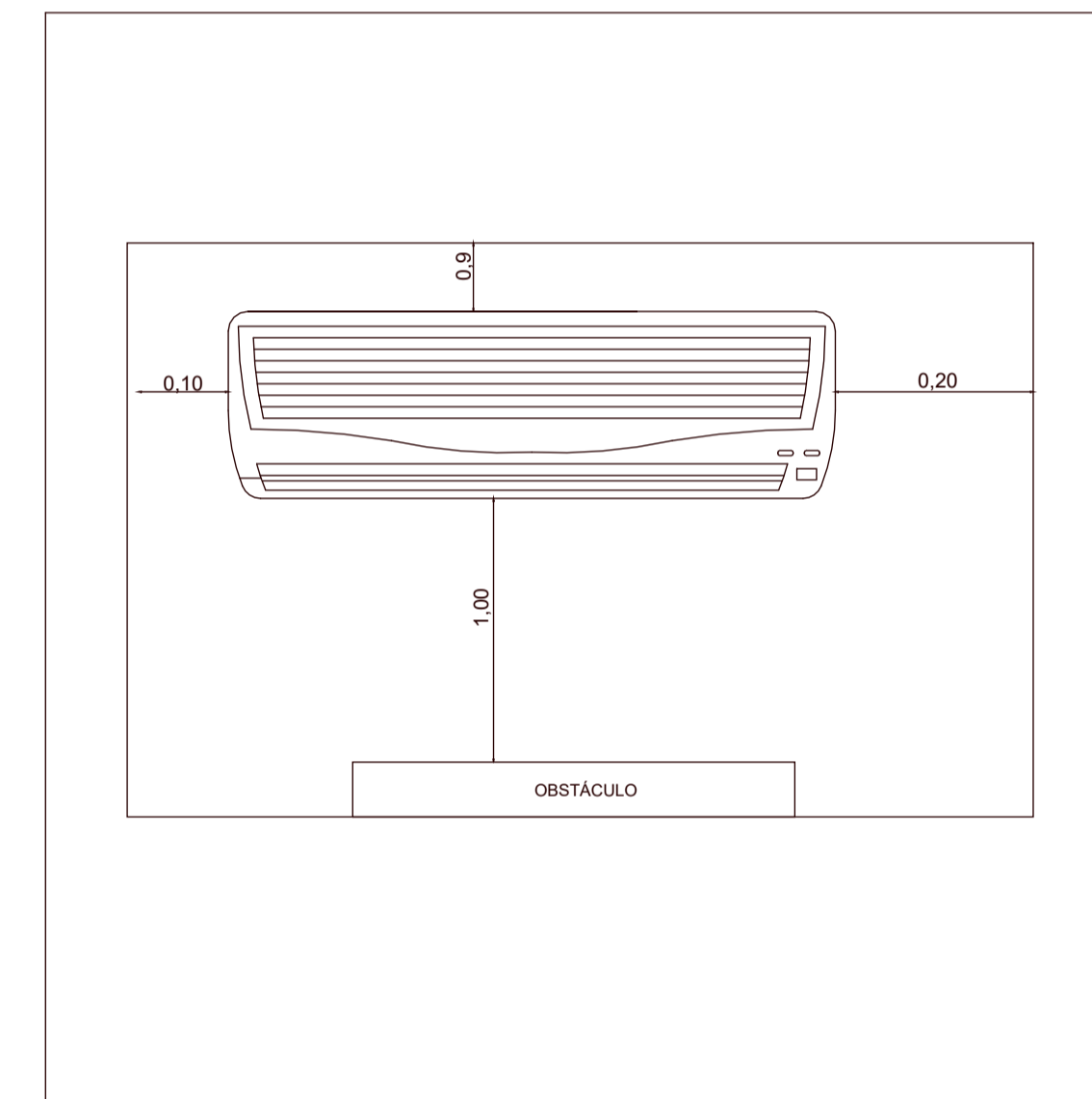
DETALHE - FIXAÇÃO DE TUBULAÇÃO FRIGORÍFICA PARA LAJES MACIÇAS SEM ESCALA



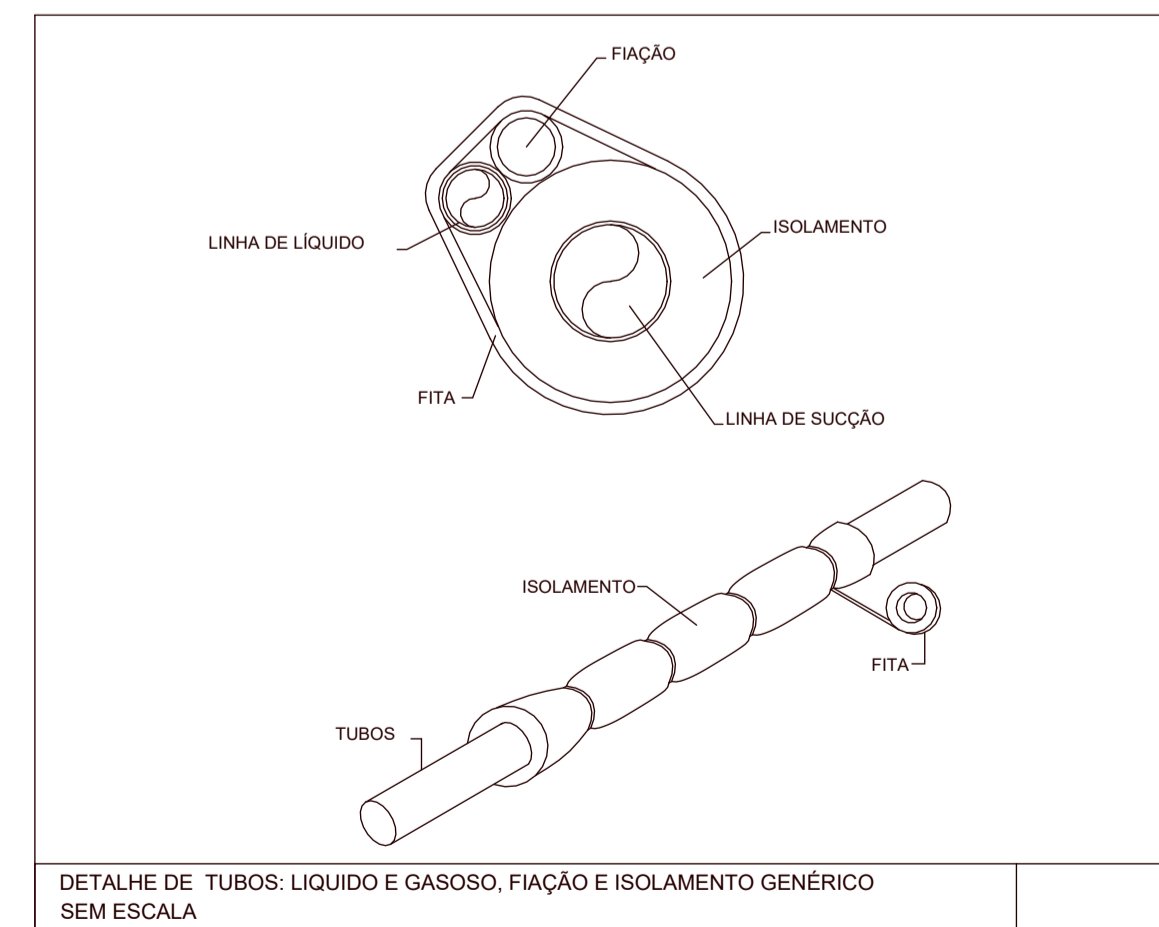
DETALHE - INSTALAÇÃO SPLIT HIGH WALL SEM ESCALA



DETALHE - INSTALAÇÃO SPLIT \"PISO - TETO\" SEM ESCALA



DETALHE - FIXAÇÃO HI-WALL SEM ESCALA



DETALHE DE TUBOS: LÍQUIDO E GASOSO, FIAÇÃO E ISOLAMENTO GÊNÉRICO SEM ESCALA

00	20/01/2025	EMISSÃO INICIAL	VERINILDO RITO	PRISCILA GIOVANA
REV	DATA	DESCRIÇÃO	ELAB.	APROV.



GOVERNO DO ESTADO DE PERNAMBUCO
SECRETARIA DE PROJETOS ESTRATÉGICOS DO ESTADO DE PERNAMBUCO

OBJETO: PROJETO PADRÃO PARA IMPLANTAÇÃO DE SEDES DA POLÍCIA CIENTÍFICA EM PERNAMBUCO

LOCALIZAÇÃO: R. Aprígio Guimarães, S/N - Tejipió, Recife - PE, 50920-460
ETAPA: Projeto Executivo

PROPRIETÁRIO: Secretaria de Projetos Estratégicos - SEPE
CNPJ: 21.825.676/0001-94
RESPONSÁVEL: Priscila Giovana de Carvalho Barbosa
Nome: Priscila Giovana de Carvalho Barbosa
CREA-PE: 05160806905

Eng. Mecânico.: Verinildo Rito
CREA nº.: 1822728614PE

DISCIPLINA: CLIMATIZAÇÃO

CONTEÚDO: Detalhes Instalação

ESCALA: INDICADA
DATA: MAR/2025
CODIFICAÇÃO: GOVPE-SPR-REC-L00-HOF-E-CLI-P025-R00

PRANCHAS: 25/25 R00