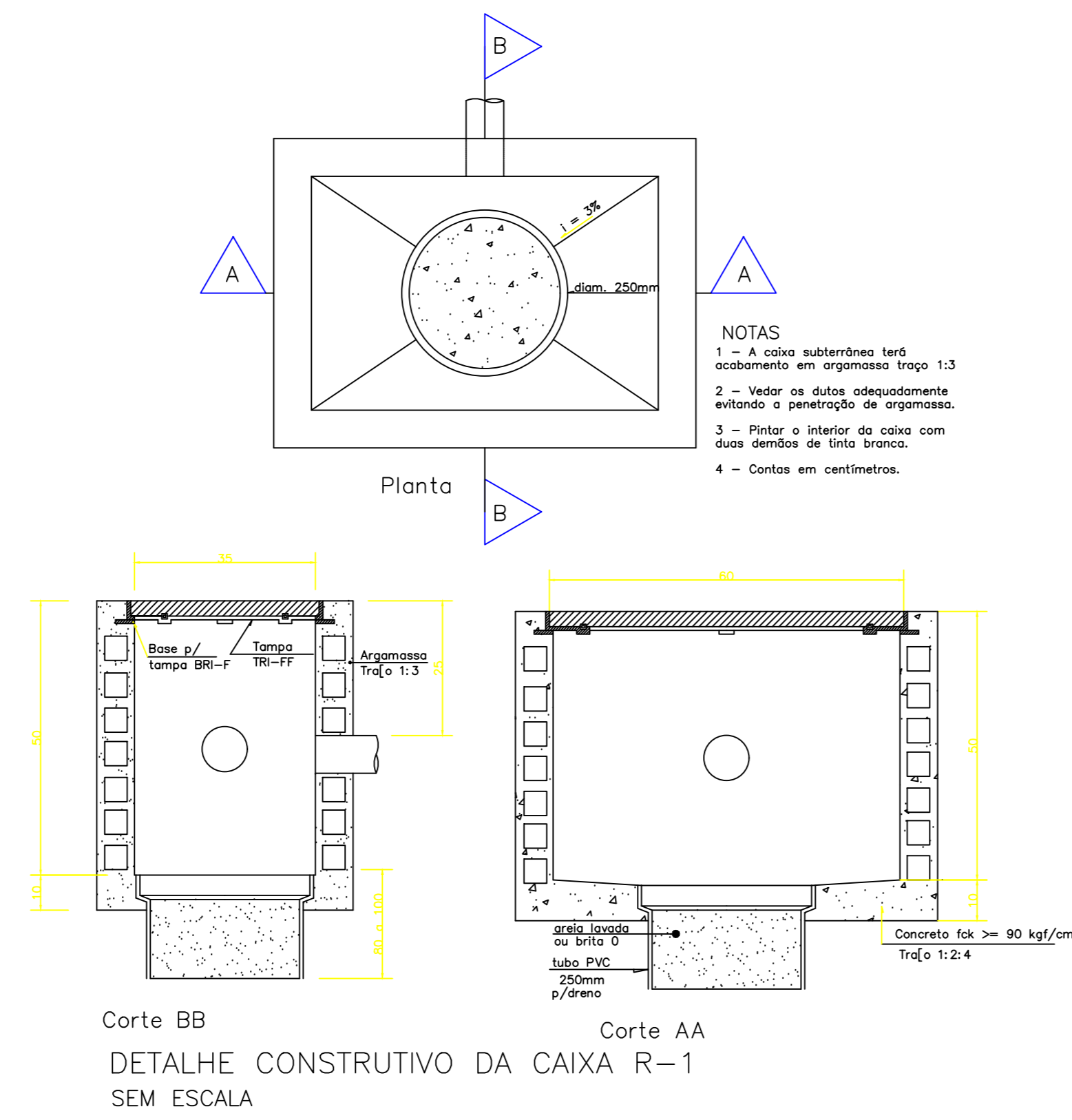
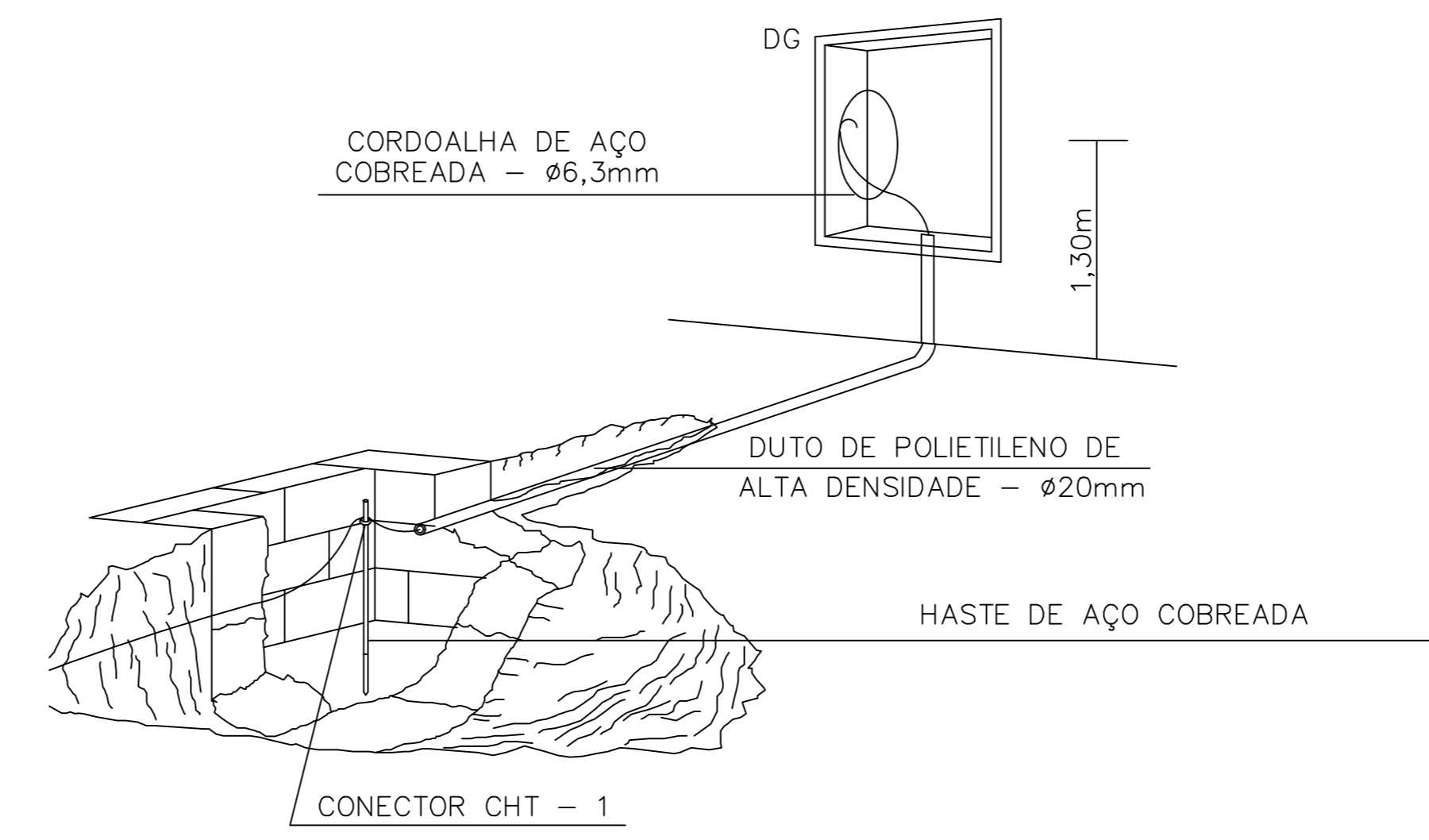


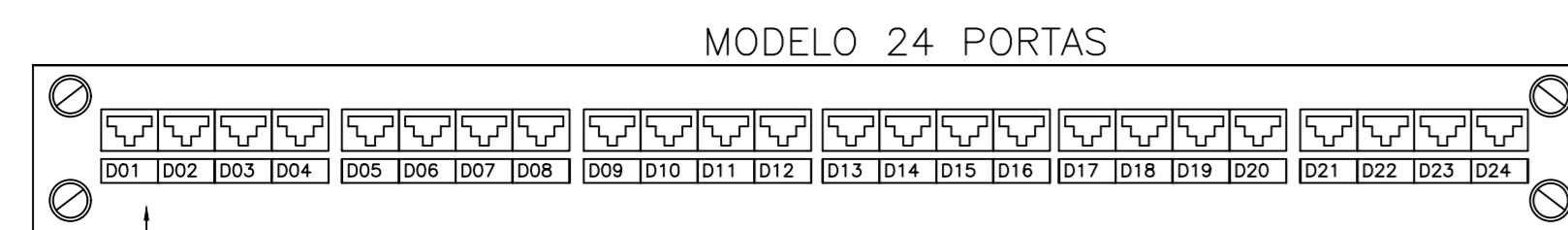
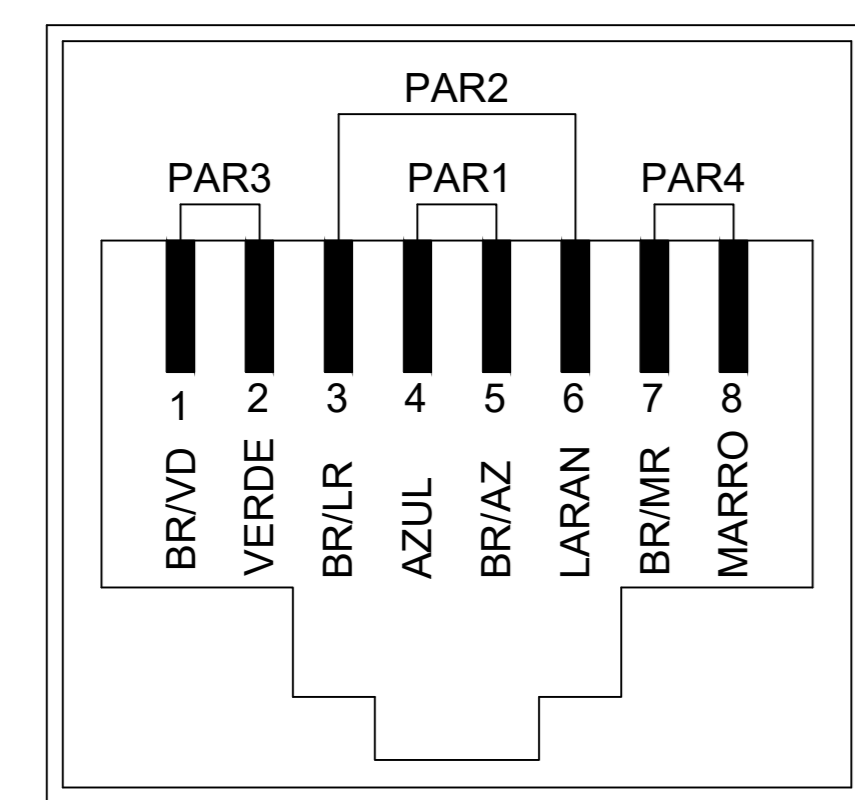
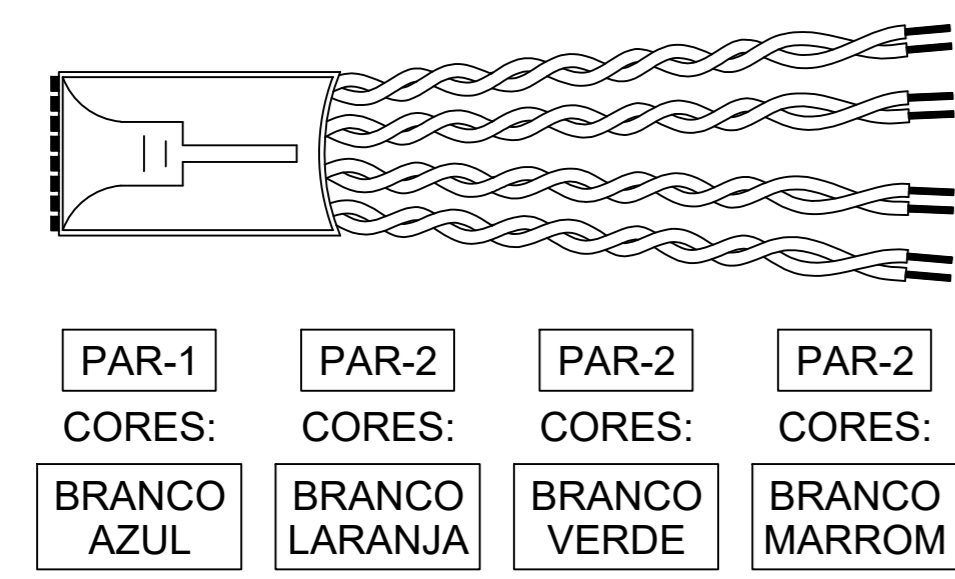
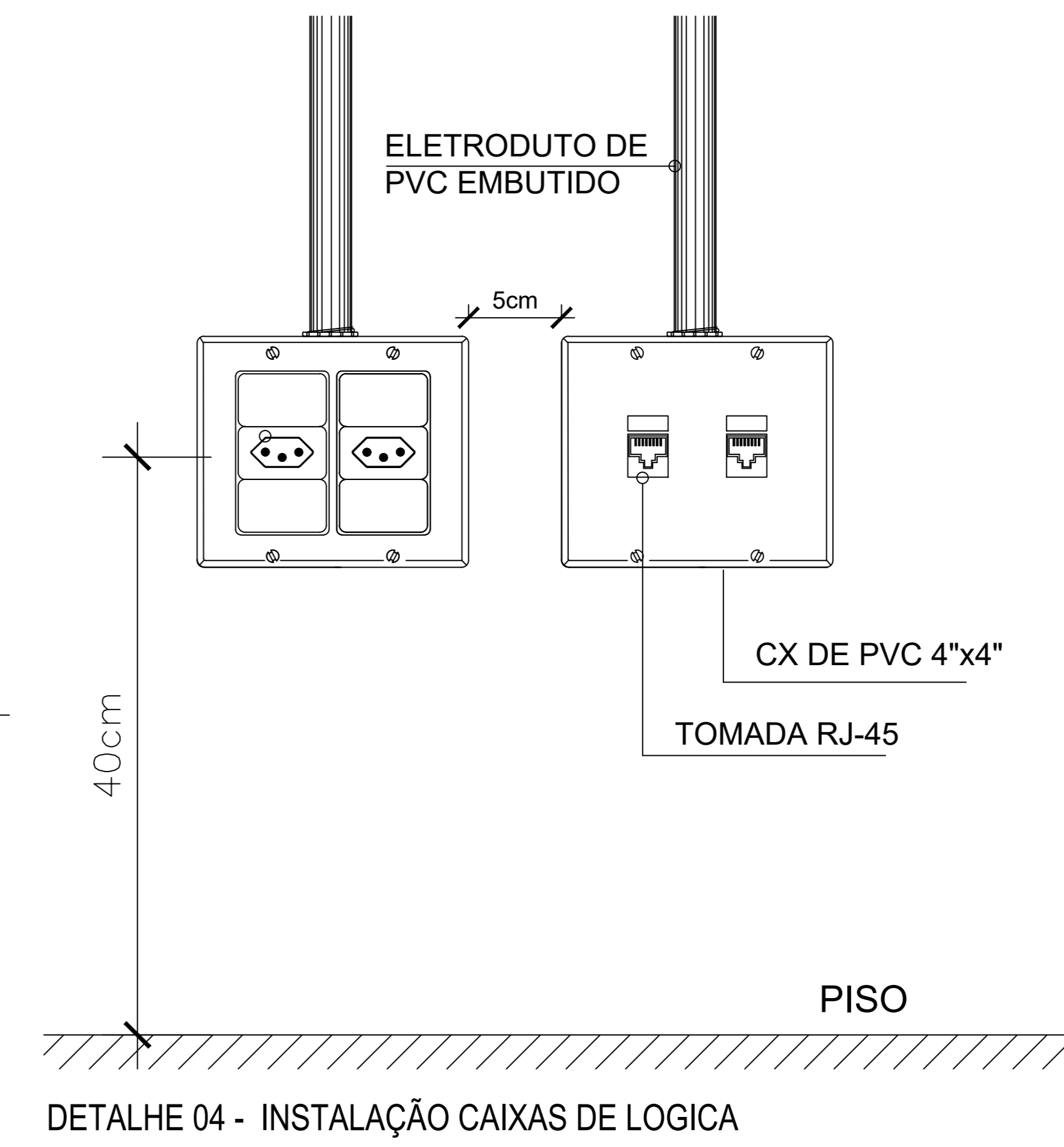
DETALHE 01 - DIVISÃO DOS SWITCHES



DETALHE 02 - DETALHE DA CAIXA DE TELEFONIA E INTERNET

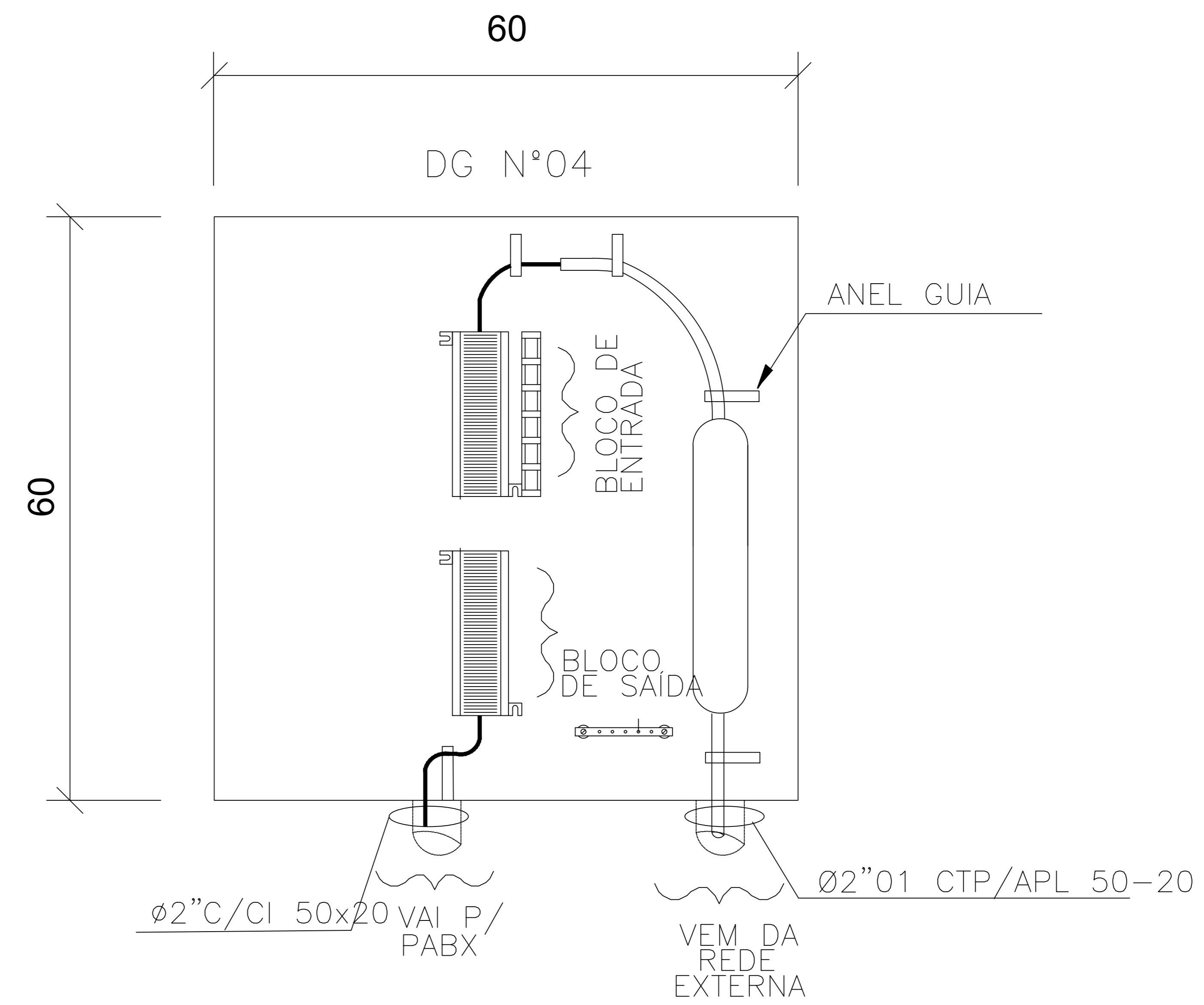


DETALHE 03 - INSTALAÇÃO DO DG



ETIQUETAS AUTO-COLANTES COM NUMERAÇÃO SEQUENCIAL CORRESPONDENTE AOS NÚMEROS DAS TOMADAS E LOCALIZAÇÃO.

DETALHE 05 - ETIQUETAS DE IDENTIFICAÇÃO



DETALHE 06 - ETIQUETAS DE IDENTIFICAÇÃO