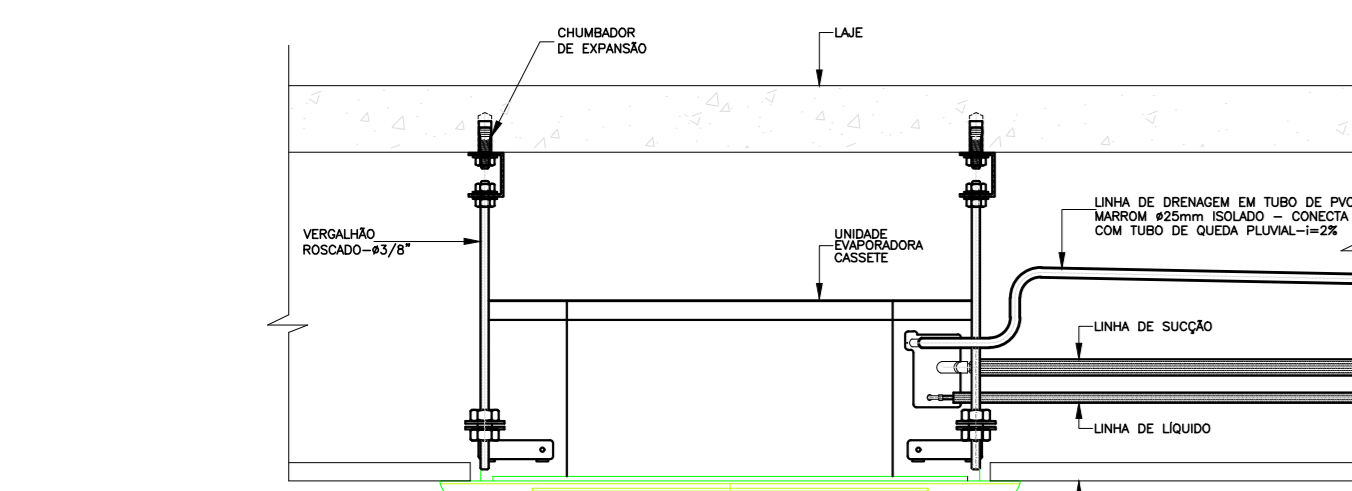
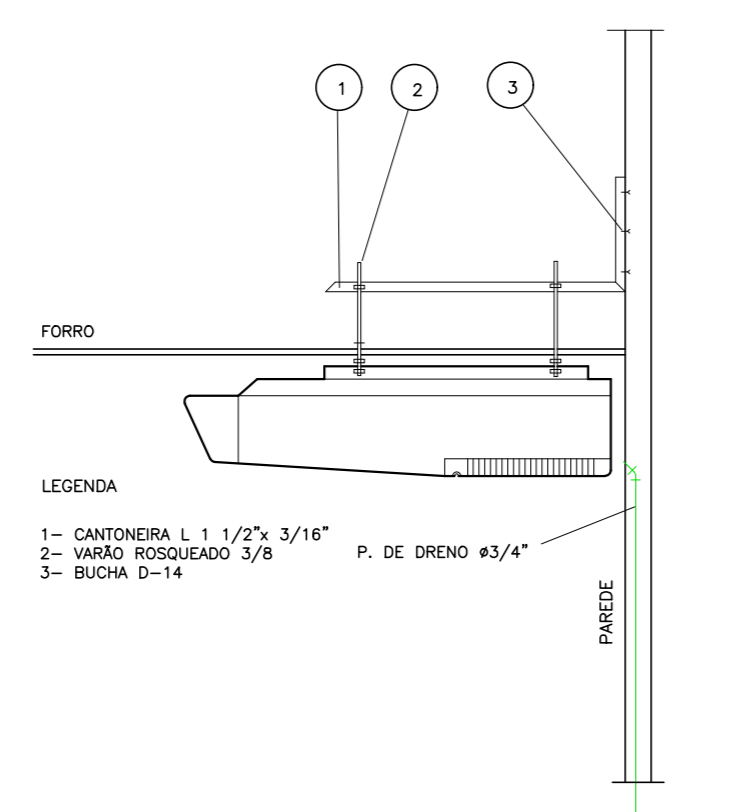


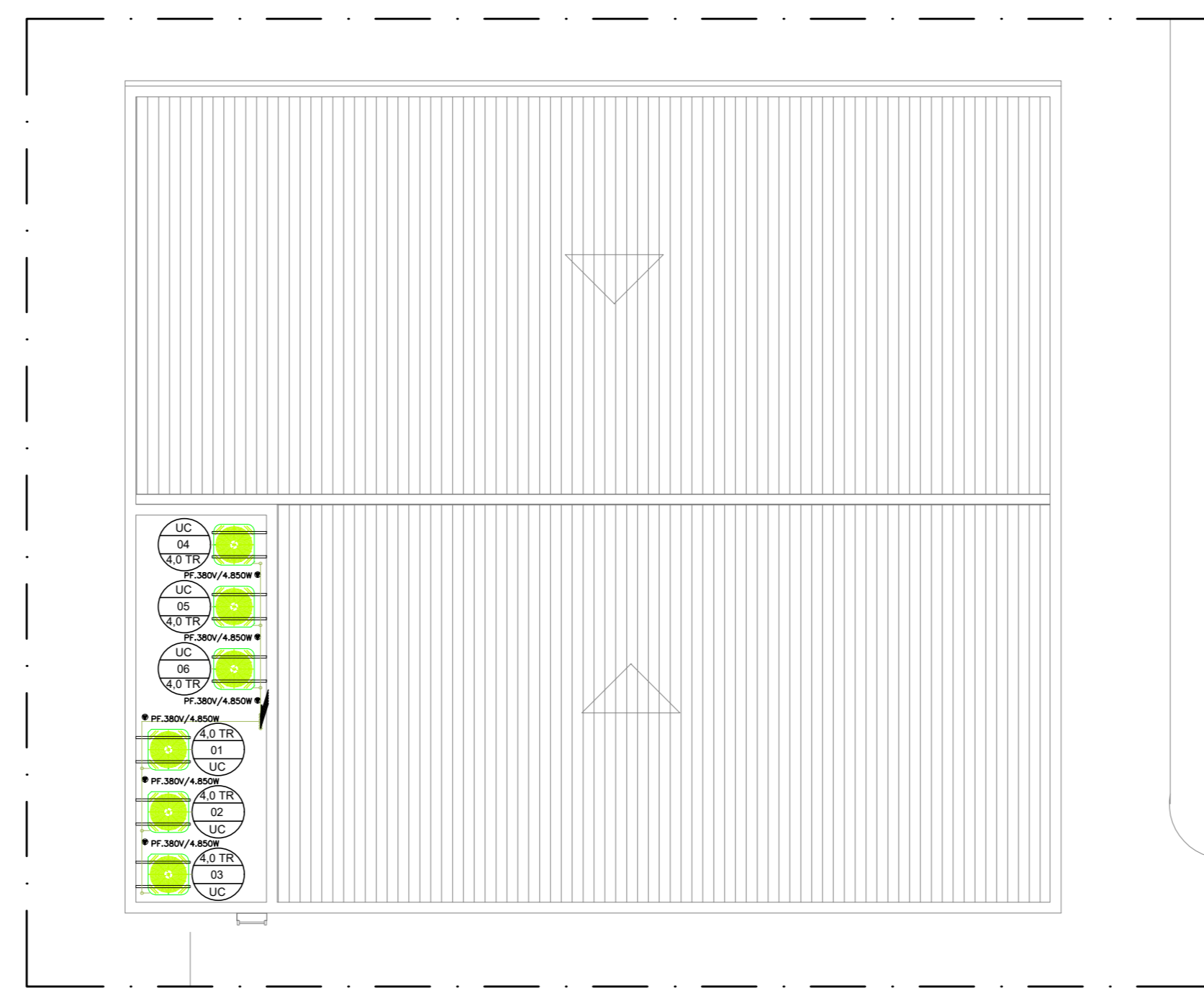
01 PLANTA BAIXA PAV. TÉRREO - BLOCO PRINCIPAL
ESC. 1/100



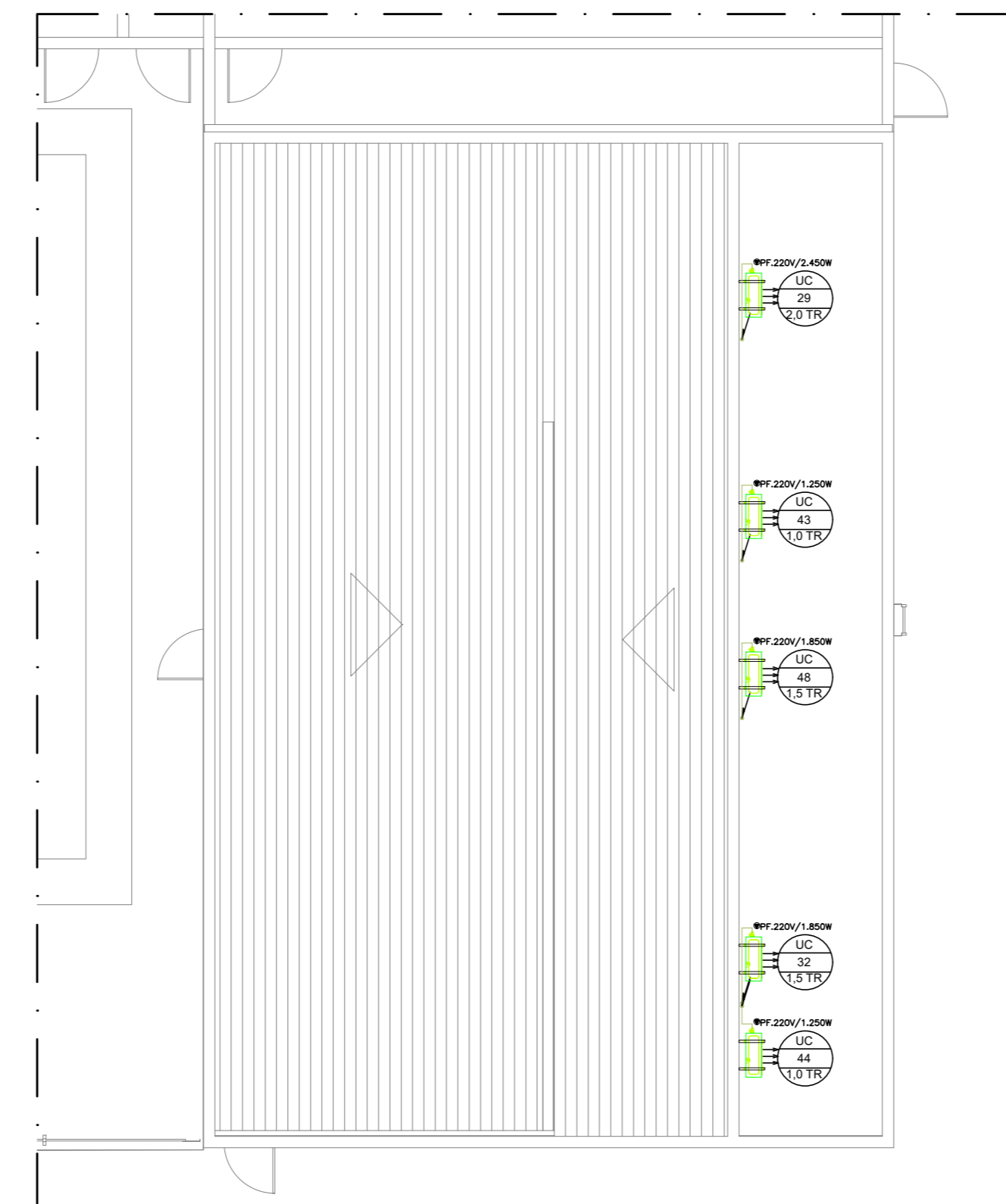
05 DETALHE DE INSTALAÇÃO UNIDADE EVAP. DO TIPO CASSETTE
ESCALA 3/4



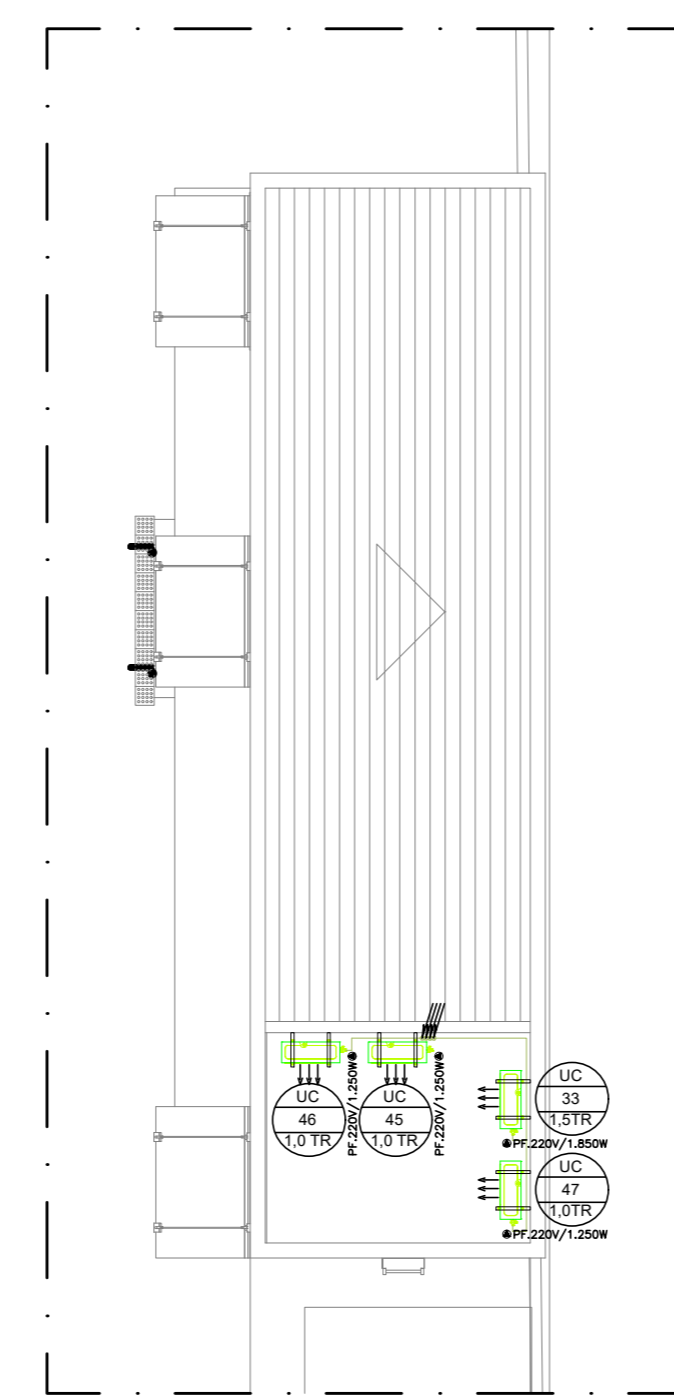
06 DETALHE FIXAÇÃO SPLIT PISO TETO
ESCALA 3/4



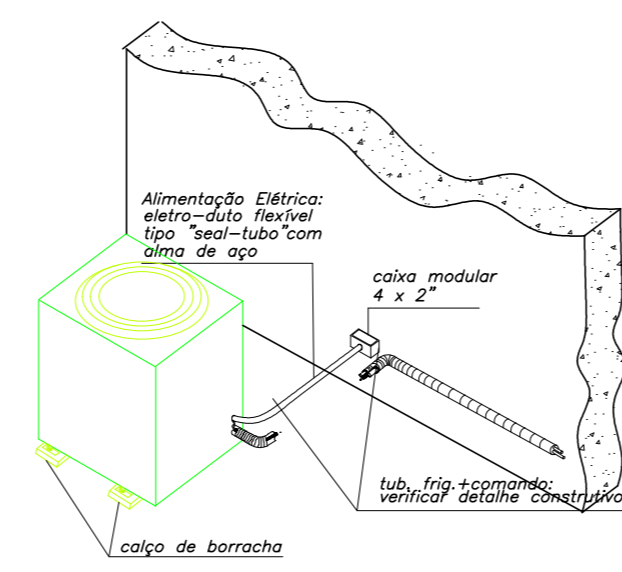
02 PLANTA BAIXA PAV. TÉRREO - BLOCO ACADEMIA
ESC. 1/100



03 PLANTA BAIXA PAV. TÉRREO - BLOCO CANIL
ESC. 1/100



04 PLANTA BAIXA PAV. TÉRREO - BLOCO GUARDA
ESC. 1/100



07 DETALHE DE INSTALAÇÃO DA UNIDADE CONDENSADORA
ESCALA 3/4

ESPECIFICAÇÃO EQUIPAMENTOS DE VENTILAÇÃO									
TAG	TIPO	VAZÃO (m³/s)	POTÊNCIA DO MOTOR	QUANTIDADE (UND)	NÍVEL DE RUÍDO (dB(A))	NÍVEL DE FILTRAGEM (mmCo)	PRESSÃO DISPONÍVEL (mmCo)	P.F.	PESO (kg)
CV-01	CAMA DE VENTILAÇÃO	1884	330 W	02	63	04	55	F104-T-820x 230V-220V	28
CV-02	CAMA DE VENTILAÇÃO	1445	182 W	01	61	04	25	F104-T-820x 1820x-220V	25
CV-03	CAMA DE VENTILAÇÃO	844	160 W	03	58	04	63	F104-T-820x 1820x-220V	16
CV-04	CAMA DE VENTILAÇÃO	580	95 W	02	55	04	40	F104-T-820x 950x-220V	12
CV-05	CAMA DE VENTILAÇÃO	1186	1,0 CV	01	-	04	60	F104-T-820x 7300x-220V	10
EX-01	EXAUSTOR	1040	77 W	01	52	-	41	F104-T-820x 770x-220V	3,0
EX-02	EXAUSTOR	552	77 W	01	44	-	32	F104-T-820x 770x-220V	3,0
EX-03	EXAUSTOR	345	77 W	01	31	-	38	F104-T-820x 770x-220V	3,0
EX-04	EXAUSTOR	1800	0,77 CV	01	-	-	70	F104-T-820x 7300x-220V	-
RR-01	SPRINTER	93	17 W	05	-	04	25	F104-T-820x 170x-220V	3,0

ESPECIFICAÇÃO DISPOSITIVOS DE INSUFILAMENTO E RETORNO DE AR			
TAG	QUANT.	DIMENSÃO	DESCRIÇÃO
GR-01	21 UN	225x125	GRELHA DE INSUFILAMENTO EM ALUMÍNIO ANODIZADO, COM ALÉIAS HORIZONTAIS MÓVEIS, COM REJETO DE BARRAS CONDENSADOR. REF. MODELO N°-40 DA TRON OU EQUIVALENTE.
GR-02	28 UN	225x125	GRELHA DE INSUFILAMENTO EM ALUMÍNIO ANODIZADO, COM ALÉIAS HORIZONTAIS MÓVEIS, COM REJETO DE BARRAS CONDENSADOR. REF. MODELO N°-40 DA TRON OU EQUIVALENTE.
RR-01	11 UN	385x330	VENEZIANA EM ALUMÍNIO ANODIZADO PARA INSTALAÇÃO EXTERNA, COM TELA PLÁSTICA INTERNA. REF. MODELO N°-40 DA TRON OU EQUIVALENTE.
GR-01	02 UN	325x225	VENEZIANA EM ALUMÍNIO ANODIZADO INDIVIDUAL, COM ALÉIAS HORIZONTAIS FIXAS E CONTRA-MOLDA PARA INSTALAÇÃO EM PAREDE, INSTALAÇÃO A 20 CM DO PISO. REF. MODELO N°-11 DA TRON, OU EQUIVALENTE.

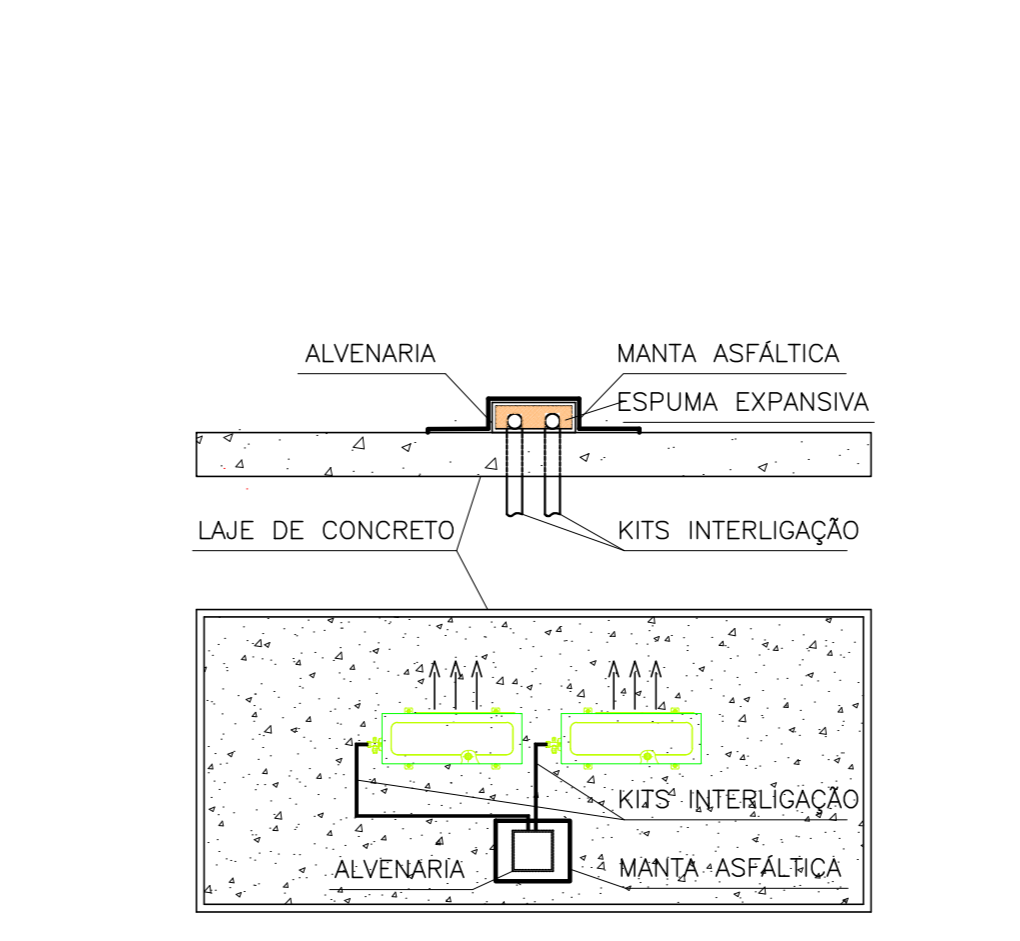
ESPECIFICAÇÃO EQUIPAMENTOS DE CLIMATIZAÇÃO NOVOS									
TAG	TIPO	CAPACIDADE (BTU/h)	COMPRES.	TIPO DE REFRIGERANTE	VAZÃO REQUERIDO (m³/h)	QUANTIDADE (UND)	P.F.	PESO (kg)	
UC-01-01	UNIDADE CONDENSADORA	48.000	CONDENSADORA	L.L. 3/8" L.S. 1/2"	2000	12	F104-T-820x 1820x-220V	4548	
UC-13-01	UNIDADE CONDENSADORA	36.000	CONDENSADORA	L.L. 3/8" L.S. 7/8"	1700	02	F104-T-820x 1820x-220V	4548	
UC-13-02	UNIDADE CONDENSADORA	36.000	CONDENSADORA	L.L. 3/8" L.S. 7/8"	1700	03	F104-T-820x 1820x-220V	4548	
UC-18-01	UNIDADE CONDENSADORA	30.000	CONDENSADORA	L.L. 5/8" L.S. 1/4"	1150	06	F104-T-820x 1820x-220V	4548	
UC-24-01	UNIDADE CONDENSADORA	24.000	CONDENSADORA	L.L. 1/2" L.S. 1/4"	1150	08	F104-T-820x 1820x-220V	1336	
UC-30-01	UNIDADE CONDENSADORA	18.000	CONDENSADORA	L.L. 1/2" L.S. 1/4"	540	04	F104-T-820x 1820x-220V	3236	
UC-36-01	UNIDADE CONDENSADORA	12.000	CONDENSADORA	L.L. 1/2" L.S. 1/4"	370	14	F104-T-820x 1820x-220V	848	
UC-48	UNIDADE CONDENSADORA	18.000	CONDENSADORA	L.L. 7/8" L.S. 5/8"	900	01	F104-T-820x 1820x-220V	4548	

LEGENDA	
NOVO	- DUTOS EM CHAPA DE AÇO S/ ISOLAMENTO TÉRMICO P/ RENOVACÃO DE AR.
GRELHA	- NOVO A INSTALAR
VENEZIANA EXTERNA	- NOVO A INSTALAR
TUBULAÇÃO PROFISORNA (Linha de Líquido / Linha de Sucção)	- COM CAPO DE FORÇAMENTO INTERLIGADO ÀS UNIDADES, CONFORME ORIENTAÇÕES DO FABRICANTE.
PIUNTO DE DRENAGEM	
PIUNTO DE FORÇA (P.F.)	
UC-Xx/UC-Xx	- UNIDADE EVAPORADORA/UNIDADE CONDENSADORA SPLIT
DUTO FLEXÍVEL COM ISOLAMENTO TÉRMICO	- NOVO A INSTALAR

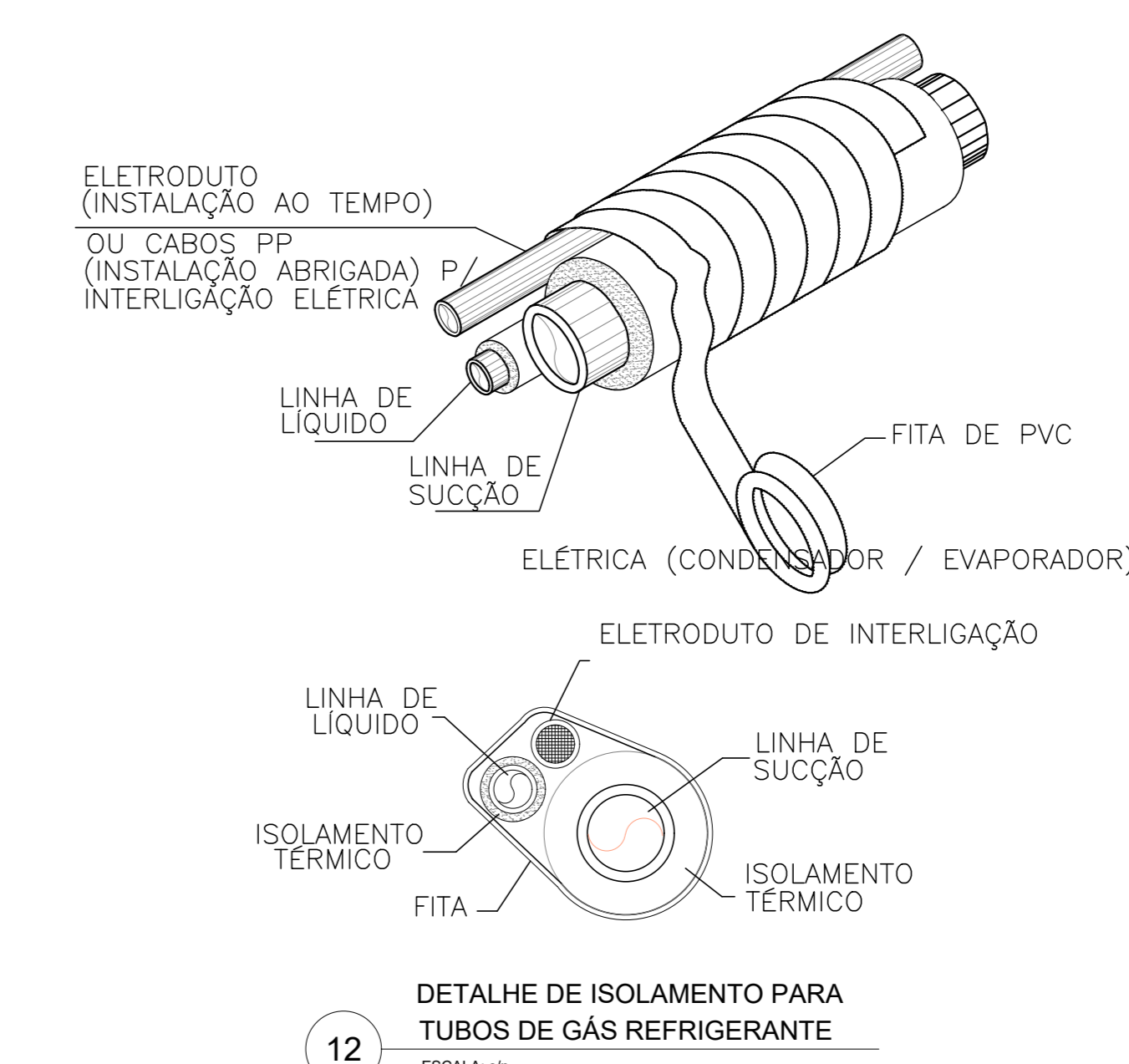
OBSERVAÇÕES

- As unidades deverão ser instaladas sobre calços amortecedores, adequados ao tipo de superfície.
- A tubulação frigorífica deverá ser instalada de modo a permitir o escoamento dos equipamentos de ar condicionado entre evaporadores e condensadores de modo a evitar o contato com o material refrigerante.
- O dimensionamento das linhas frigoríficas e das interligações elétricas deverá ser realizado de acordo com as especificações técnicas dos fabricantes dos equipamentos.
- As tubulações frigoríficas deverão ser instaladas de modo a evitar o contato com o material refrigerante, bem como os pontos de força, proteções (isolamentos), pesos e vibrações.
- Os tubos de drenagem deverão ser instalados de modo a evitar o contato com o material refrigerante, bem como os pontos de força, proteções (isolamentos), pesos e vibrações.
- O dimensionamento definitivo dos equipamentos splits (evaporadores e condensadores) deverá ser cuidadosamente verificado em obra.
- As tubulações frigoríficas deverão ser instaladas de modo a evitar o contato com o material refrigerante, bem como os pontos de força, proteções (isolamentos), pesos e vibrações.
- As tubulações frigoríficas deverão ser instaladas de modo a evitar o contato com o material refrigerante, bem como os pontos de força, proteções (isolamentos), pesos e vibrações.
- As tubulações frigoríficas deverão ser instaladas de modo a evitar o contato com o material refrigerante, bem como os pontos de força, proteções (isolamentos), pesos e vibrações.

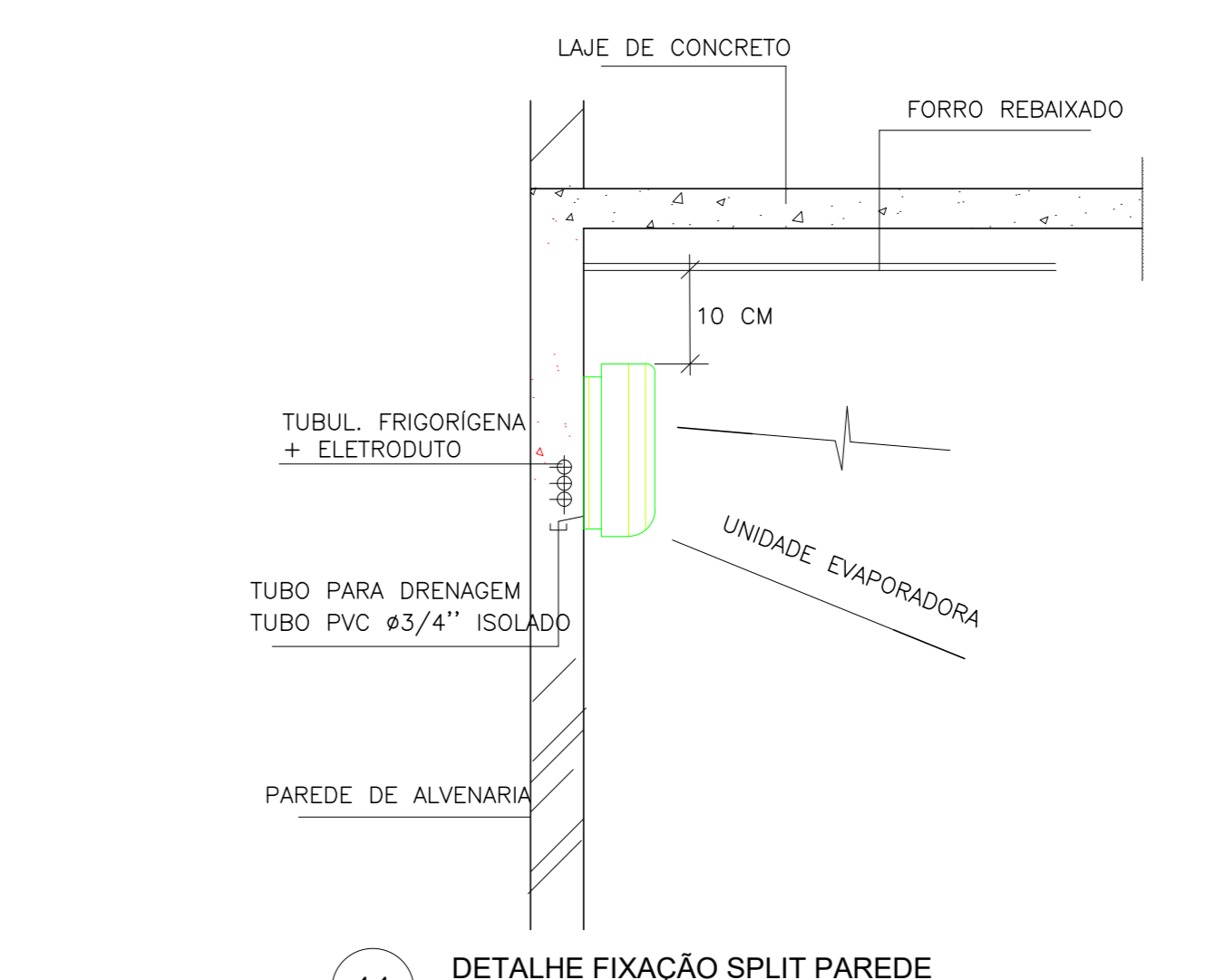
CONFEÇÃO DOS DUTOS RETANGULARES		
ATE 30 cm	# 25	
DE 31 a 75 cm	# 24	
DE 76 a 140 cm	# 23	
DE 141 a 210 cm	# 22	
DE 211 a 300 cm	# 18	



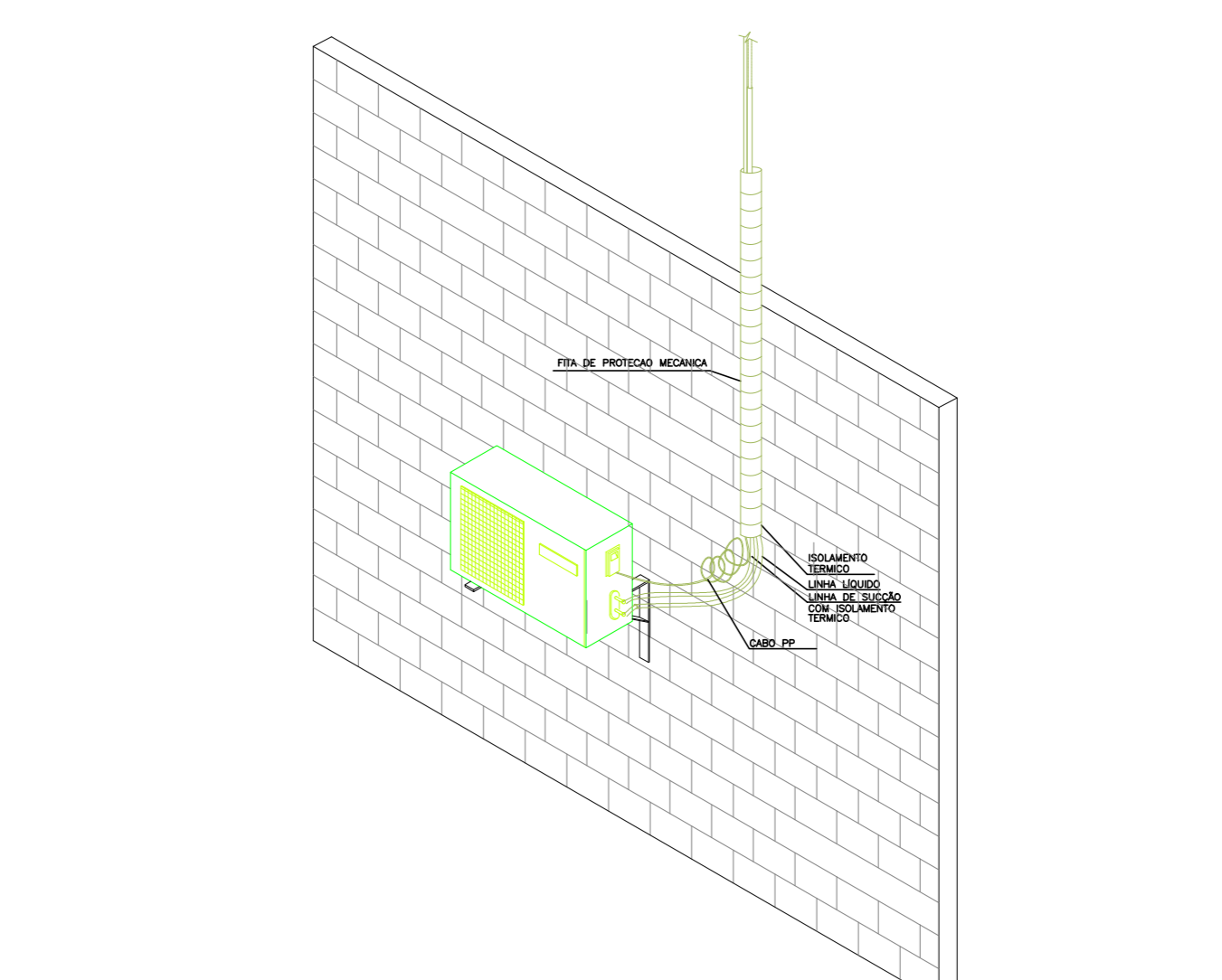
08 DETALHE FECHAMENTO DA PASSAGEM DOS KITS DE INTERLIGAÇÃO NA LAJE
ESCALA 3/4



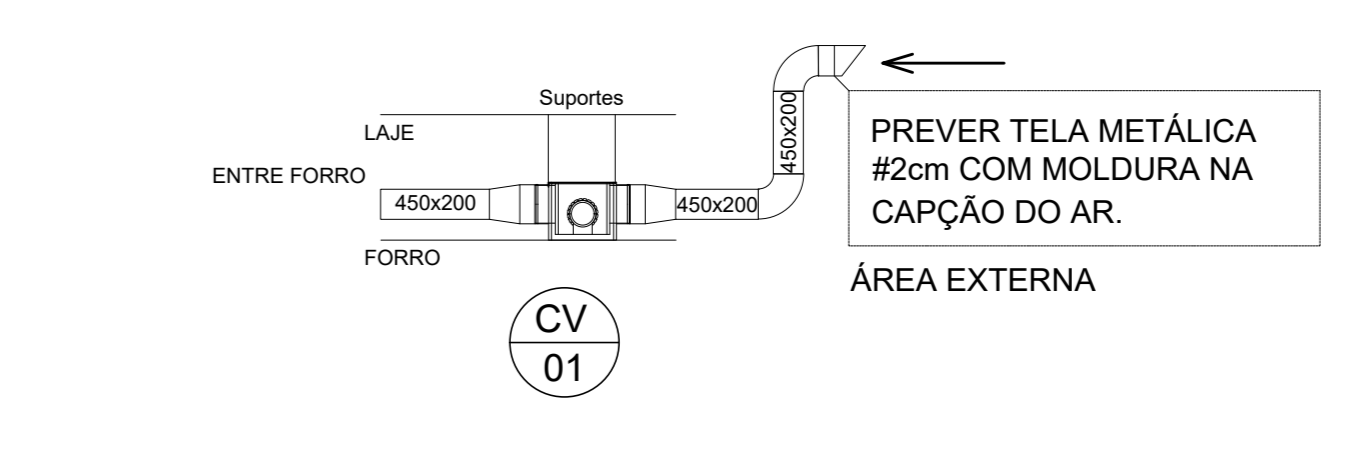
12 DETALHE DE ISOLAMENTO PARA TUBOS DE GÁS REFRIGERANTE
ESCALA 3/4



11 DETALHE FIXAÇÃO SPLIT PAREDE
ESCALA 3/4



10 DETALHE DE FIXAÇÃO DAS UNIDADES CONDENSADORAS
ESCALA 3/4



09 DETALHE RENOVACÃO DE AR
ESCALA 1/50

TABELAS				
ITEM	ESPECIFICAÇÕES DOS EQUIPAMENTOS			QUANT.
UC 01	MARCA/MODELO	UNIDADE EVAPORADORA SPLIT	PISO TETO	12
UC 02	MARCA/MODELO	UNIDADE CONDENSADORA	VERTICAL	12
UC 13	MARCA/MODELO	UNIDADE EVAPORADORA SPLIT	PISO TETO	02
UC 14	MARCA/MODELO	UNIDADE CONDENSADORA	VERTICAL	02
UC 15	MARCA/MODELO	UNIDADE EVAPORADORA SPLIT	CASSETTE	03
UC 16	MARCA/MODELO	UNIDADE CONDENSADORA	VERTICAL	03
UC 18	MARCA/MODELO	UNIDADE EVAPORADORA SPLIT	HRALL	06
UC 19	MARCA/MODELO	UNIDADE CONDENSADORA	HORIZONTAL	06
UC 24	MARCA/MODELO	UNIDADE EVAPORADORA SPLIT	HRALL	06
UC 25	MARCA/MODELO	UNIDADE CONDENSADORA	HORIZONTAL	06
UC 30	MARCA/MODELO	UNIDADE EVAPORADORA SPLIT	HRALL	04
UC 31	MARCA/MODELO	UNIDADE CONDENSADORA	HORIZONTAL	04
UC 33	MARCA/MODELO	UNIDADE EVAPORADORA SPLIT	HRALL	14
UC 34	MARCA/MODELO	UNIDADE CONDENSADORA	HORIZONTAL	14
UC 48	MARCA/MODELO	UNIDADE EVAPORADORA DO TIPO SPLIT HOSPITALAR	80-HP-EV	01
UC 49	MARCA/MODELO	UNIDADE CONDENSADORA	HORIZONTAL	01

REV.	DATA	DESCRIÇÃO	ELAB.	APROV.

SECRETARIA DE PROJETOS ESTRATÉGICOS

GOVERNO DO ESTADO DE PERNAMBUCO
SECRETARIA DE PROJETOS ESTRATÉGICOS DE PERNAMBUCO - SEPE
ESCRITÓRIO DE PROJETOS

PROJETO DE IMPLANTAÇÃO DA NOVA SEDE DO BATALHÃO INTEGRADO ESPECIALIZADO - BIEP

CONTRATANTE: SECRETARIA de Projetos Estratégicos (SEPE)

CONTRATADO: PROJETO BÁSICO

LOCALIZAÇÃO: MUNICÍPIOS CARUARU, PETROLINA, BARREIROS, ARCOVERDE

PROPOSTANTE: Ana Paula Cascão CAU: A768669

RESP. TÉCNICO: Alexandre Bezerra Vieira Filho CREA: 182.042.330-1

PROJETANTE: Alexandre Bezerra Vieira Filho CREA: 182.042.330-1

DISCIPLINA: PROJETO CLIMATIZAÇÃO/VENTILAÇÃO MECÂNICA - BATALHÃO - BIEP

PROJETO: BATALHÃO - COBERTA - BLOCO PRINCIPAL, ACADEMIA, GUARDA E CANIL

DATA: FEV/2025

CONFEITADO: GOVPE-SPS-PAD-UB-BIEP-B-CU-EA-P001-RE.dwg

02/03 R0