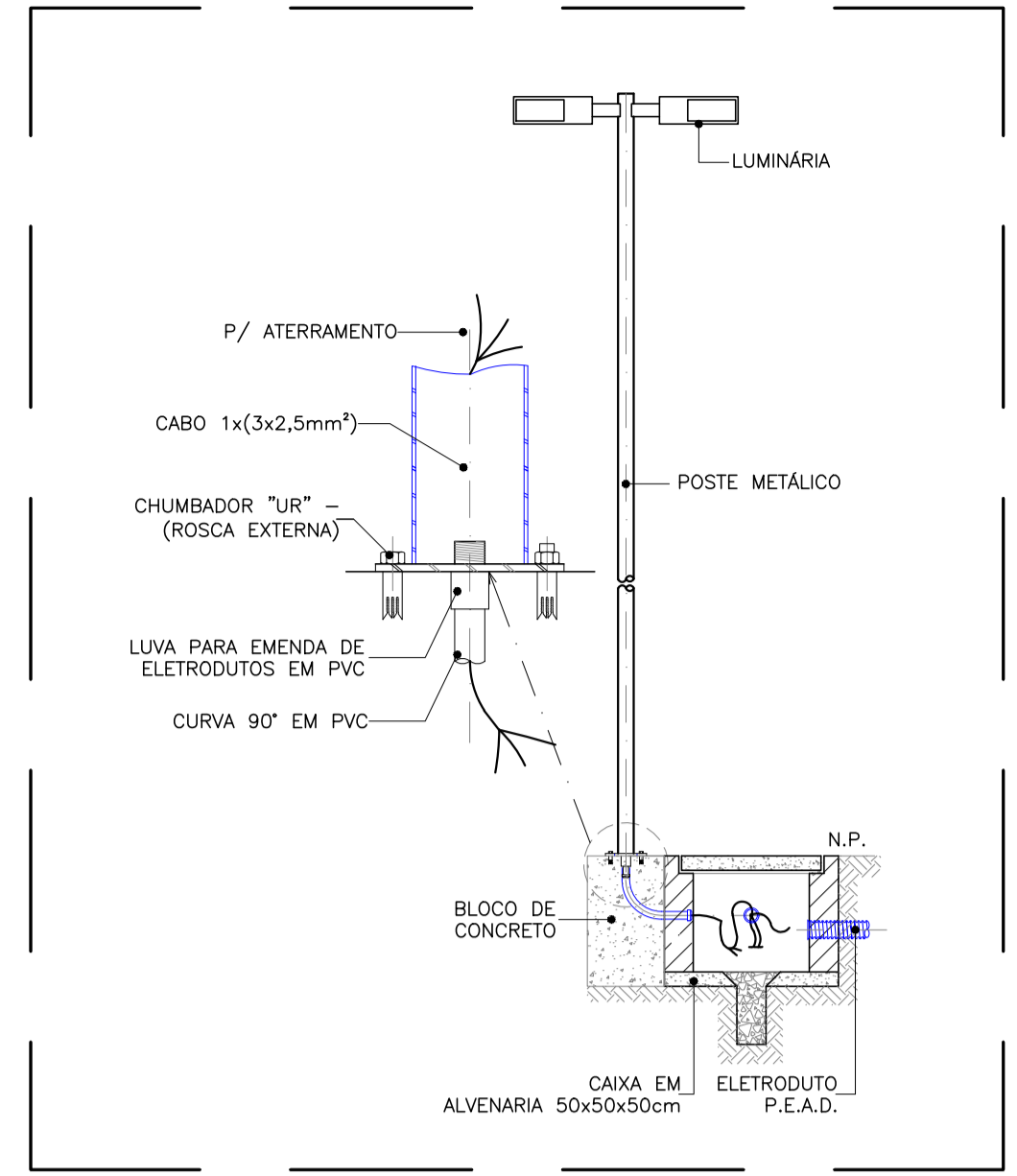
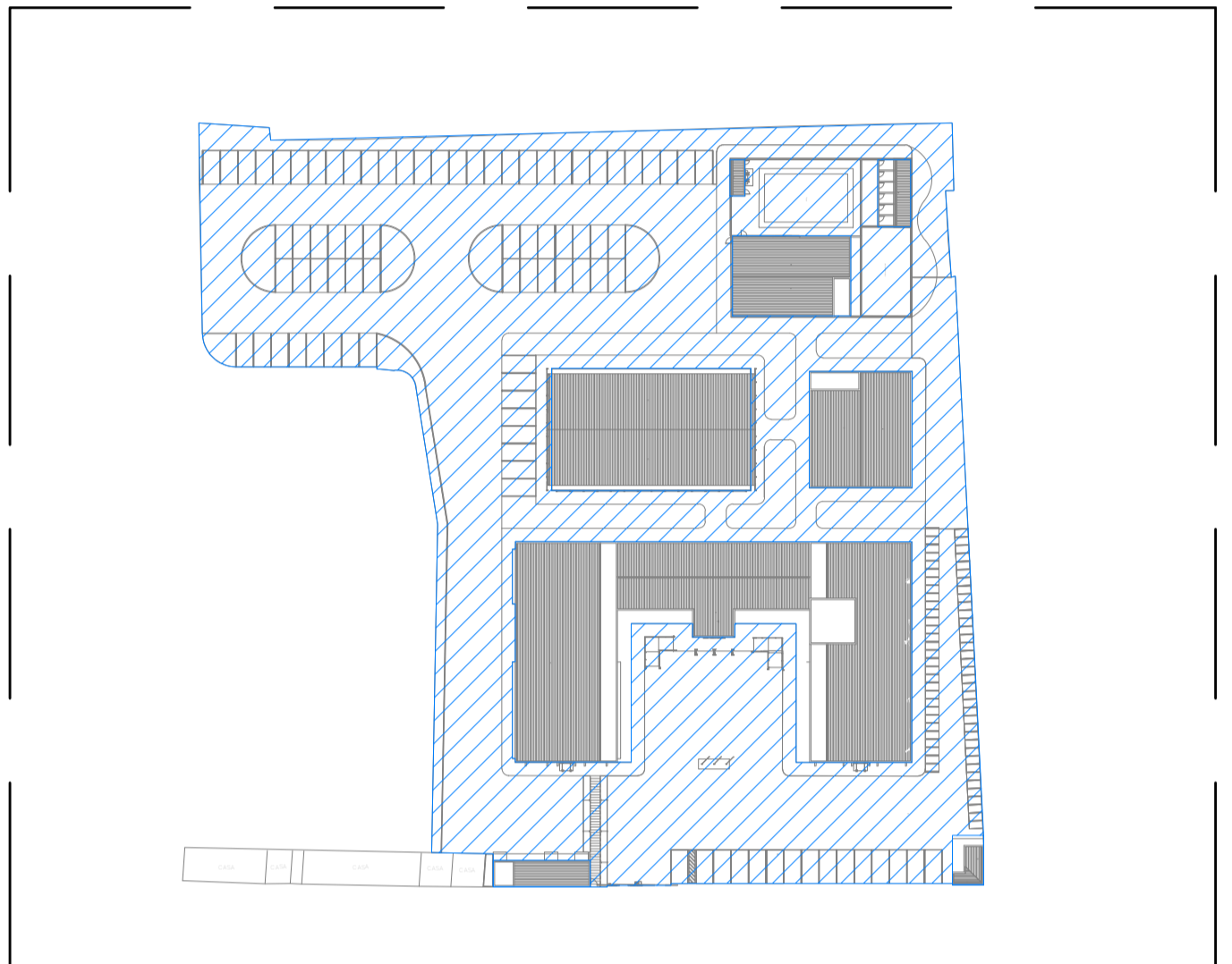


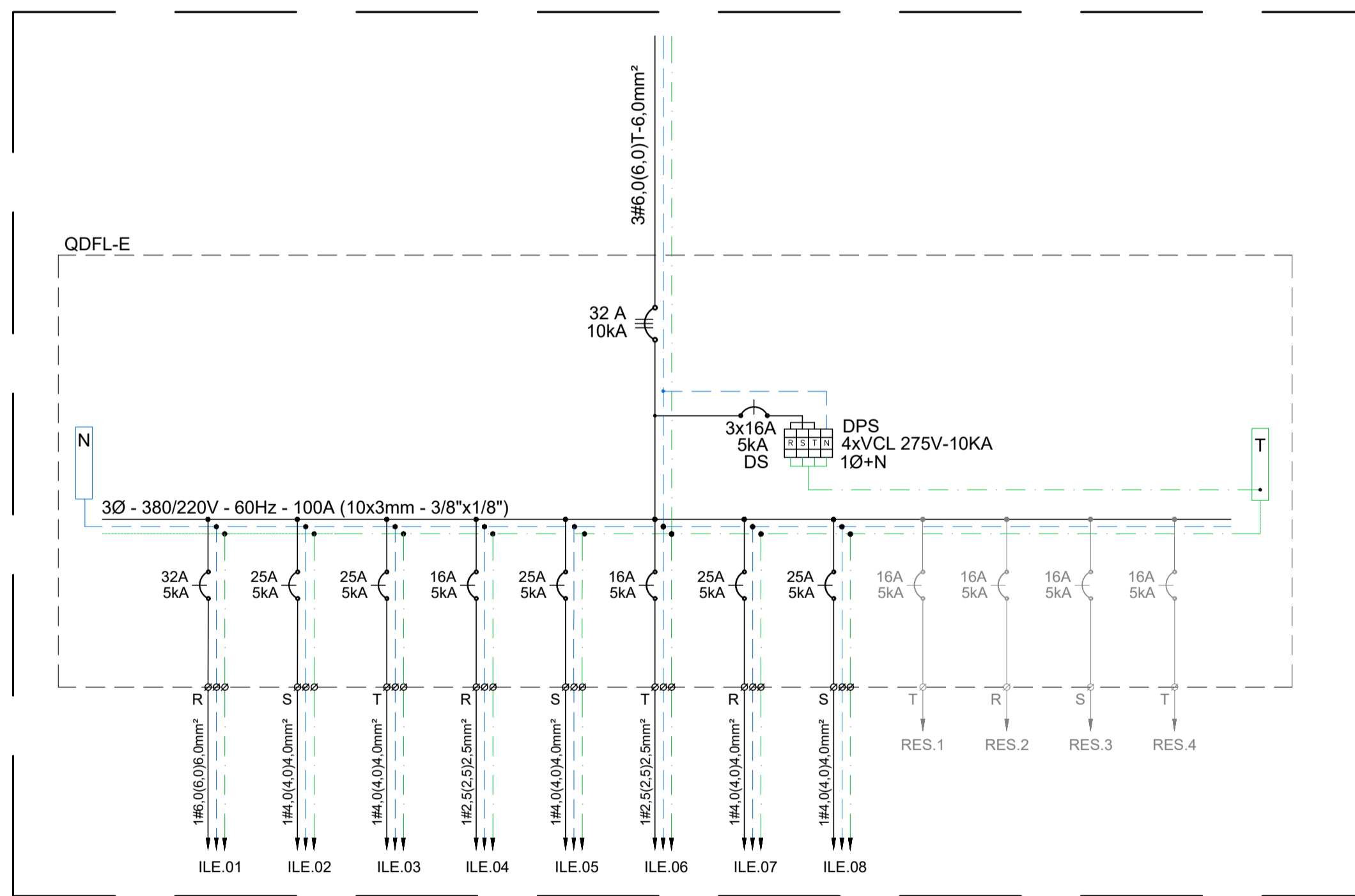
01 ENERGIA ELÉTRICA DE BAIXA TENSÃO - ILUMINAÇÃO EXTERNA
PLANTA BAIXA - BATALHÃO
ESCALA 1:200



02 ENERGIA ELÉTRICA DE BAIXA TENSÃO - ILUMINAÇÃO EXTERNA
DETALHA POSTE / CAIXA DE PASSAGEM - BATALHÃO
ESCALA SEM ESCALA



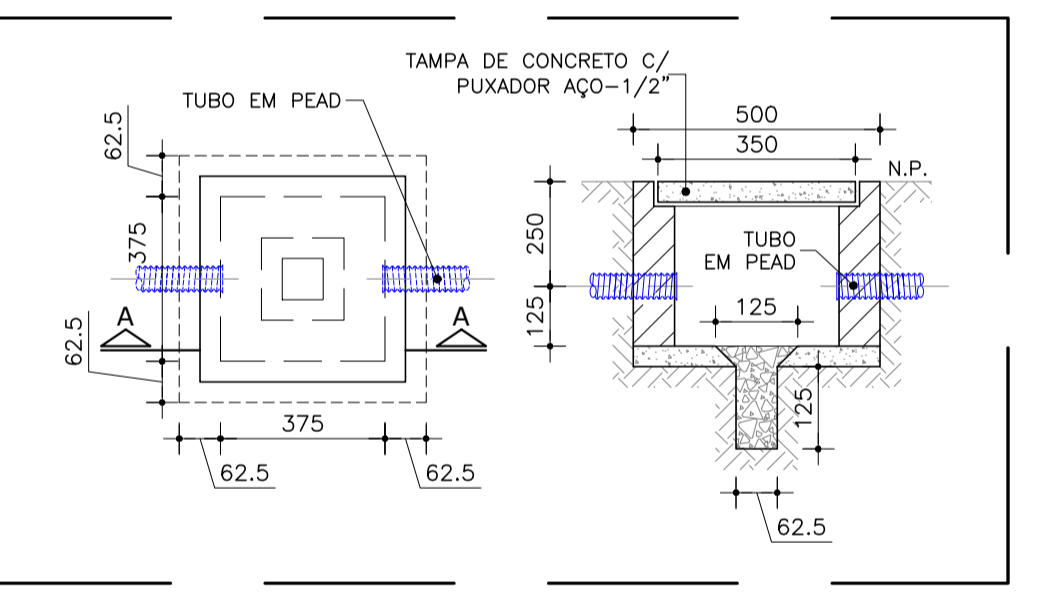
03 ENERGIA COMERCIAL - ILUMINAÇÃO
PLANTA BAIXA DE LOCAÇÃO
ESCALA 1:1000



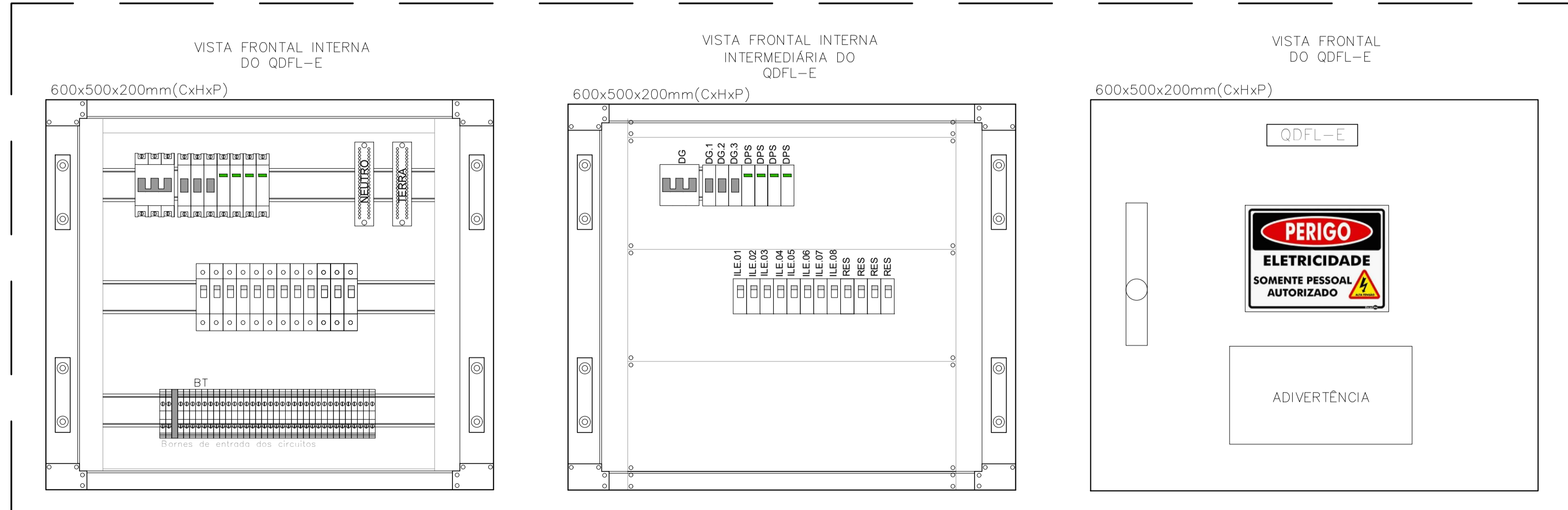
04 ENERGIA ELÉTRICA DE BAIXA TENSÃO - ILUMINAÇÃO EXTERNA
DIAGRAMA UNIFILAR DO QUADRO QDFL-E - BATALHÃO
ESCALA SEM ESCALA

LEGENDA	
	LUMINÁRIA LED PARA INSTALAÇÃO EM TOPO DE POSTE DE PÉ DIREITO DE 8 METROS. 4 FERRAS PARA ENCAIXE EM POSTE 80 mm DE DIÂMETRO, CORPO EM ALUMÍNIO COM PINTURA ELETROSTÁTICA POLIÉSTER NA COR PRETA, LENTE EM POLICARBONATO ALTA TRANSPARENCIA, EQUIPADA COM 2 MÓDULOS LED SMD DE ALTA EFICIÊNCIA, DRIVER DIMENSIVEL PAM # 67, 220V, ALTO FATOR DE POTÊNCIA, TAMBOR 15.000 IN. 4.000K, REF. LEDS-SOMAPARA, FABR. LUMICENTER OU EQUIVALENTE TÉCNICO.
	LUMINÁRIA LED PARA INSTALAÇÃO EM TOPO DE POSTE DE PÉ DIREITO DE 6 METROS. 3 FERRAS PARA ENCAIXE EM POSTE 60 mm DE DIÂMETRO, CORPO EM ALUMÍNIO COM PINTURA ELETROSTÁTICA POLIÉSTER NA COR PRETA, LENTE EM POLICARBONATO ALTA TRANSPARENCIA, EQUIPADA COM 2 MÓDULOS LED SMD DE ALTA EFICIÊNCIA, DRIVER DIMENSIVEL PAM # 67, 220V, ALTO FATOR DE POTÊNCIA, TAMBOR 15.000 IN. 4.000K, REF. LEDS-SOMAPARA, FABR. LUMICENTER OU EQUIVALENTE TÉCNICO.
	LUMINÁRIA LED PARA INSTALAÇÃO EM TOPO DE POSTE DE PÉ DIREITO DE 6 METROS. 1 FERRA PARA ENCAIXE EM POSTE 60 mm DE DIÂMETRO, CORPO EM ALUMÍNIO COM PINTURA ELETROSTÁTICA POLIÉSTER NA COR PRETA, LENTE EM POLICARBONATO ALTA TRANSPARENCIA, EQUIPADA COM 1 MÓDULO LED SMD DE ALTA EFICIÊNCIA, DRIVER DIMENSIVEL PAM # 67, 220V, ALTO FATOR DE POTÊNCIA, TAMBOR 15.000 IN. 4.000K, REF. LEDS-SOMAPARA, FABR. LUMICENTER OU EQUIVALENTE TÉCNICO.
	LUMINÁRIA LED PARA INSTALAÇÃO EM TOPO DE POSTE DE PÉ DIREITO DE 3 METROS. 1 FERRA PARA ENCAIXE EM POSTE 60 mm DE DIÂMETRO, CORPO EM ALUMÍNIO COM PINTURA ELETROSTÁTICA POLIÉSTER NA COR PRETA, LENTE EM POLICARBONATO ALTA TRANSPARENCIA, EQUIPADA COM 1 MÓDULO LED SMD DE ALTA EFICIÊNCIA, DRIVER DIMENSIVEL PAM # 67, 220V, ALTO FATOR DE POTÊNCIA, TAMBOR 15.000 IN. 4.000K, REF. LEDS-SOMAPARA, FABR. LUMICENTER OU EQUIVALENTE TÉCNICO.
	CAIXA EM ALVENARIA COM TAMPA DE CONCRETO SOLU505000.
	ELETRODUTO EM PVC RIGIDO RIGIDEX, COM BRITA MINIMA DE 3/4" OU P.E.A.D. (POLETENO DE ALTA DENSIDADE) COM BRITA MINIMA DE 1/4" PARA INSTALAÇÃO EMBUTIDA NA PEDA.
	CONDUTORES: FASE, RETORNA, NEUTRO E TERRA, RESPECTIVAMENTE (750%).
	INDICAÇÃO DE TUBULAÇÃO QUE SOBRE, DESCE E PASSA, RESPECTIVAMENTE.
	QUADRO DE DISTRIBUIÇÃO DE FORÇA OU DE FORÇA DE SOBREPOR EM INSTALAÇÃO A 1,30m DO PISO ACABADO, CONFECCIONADO EM CHAPA DE Aço 1010/1010 1/2" (QUADRO DE PROTEÇÃO PARA PROTEÇÃO PLACA DE MONTAGEM NA COR LARANJA RAL-2004 E PINTURA ELETROSTÁTICA EM PÓ DE RESINA POLIÉSTER NA COR CINZA RAL-7032, DEVERÁ POSSUIR SOBREPORA OU CONTRA-FORÇA COM DOBRAGEM E FECHADURA TIPO FIDUCI, ATENDENDO OBRIGATORIAMENTE NA ÍNTEREA A NORMA ABNT NBR 6349-1 E 6349-3 DE 2003.

- OBSERVAÇÕES:**
- 01 - MEDIDAS EM METRO EXCETO INDICADA.
 - 02 - OS ELETRODUTOS SOBRE O FORNO DEVERÃO TER SUSTENTAÇÃO A CADA 1,0 METRO NO MÁXIMO.
 - 03 - TODOS OS ELETRODUTOS E CONDULETES INSTALADOS DE FORMA APARENTE, DEVEREM SER EM FERRO.
- NOTAS:**
- OS CONDUTORES PARA CIRCUITOS DE FORÇA DEVEM SER EM COBRE COM ISOLAÇÃO PARA 750V, NÃO HAJENDO DEVIDO OBEDECER O SEQUINTE PADRÃO DE CORES:
FASE - PRETA
NEUTRO - AZUL ESCURO
TERRA - VERDE
 - TODOS OS ELETRODUTOS SERÃO DE 3/4" PVC, EXCETO INDICADO.
 - AS PLACETAS DE IDENTIFICAÇÃO A SEREM INSTALADAS NAS PORTAS DOS QUADROS, DEVEREM SER DO TIPO ACRILICAS, NA COR PRETA COM LEGENDAS NA COR BRANCA.



05 ENERGIA ELÉTRICA DE BAIXA TENSÃO - ILUMINAÇÃO EXTERNA
DETALHA POSTE / CAIXA DE PASSAGEM - BATALHÃO
ESCALA SEM ESCALA



06 ENERGIA ELÉTRICA DE BAIXA TENSÃO - ILUMINAÇÃO EXTERNA
LAYOUT SUGESTIVO DO QUADRO QDFL-E - BATALHÃO
ESCALA SEM ESCALA

QDFL-E (QUADRO DE DISTRIBUIÇÃO DE FORÇA E ILUMINAÇÃO DA ÁREA EXTERNA)															
CIRC.	DESCRIÇÃO	TENSÃO (V)	ILUMINAÇÃO		POTÊNCIA (W)	FATOR DE POTÊNCIA	POTÊNCIA (VA)	I _p (A)	DISJUNTOR Nº DE POLOS	DISJUNTOR (A)	CONDUTOR (mm²)		BALANCEAMENTO DAS FASES (VA)		
			1x150V	4x150V							FN	T	R	S	T
I.L.E.01	ILUMINAÇÃO EXTERNA - ÁREA FUNDOS ESTACIONAMENTO	220	08	01	1.200	0,99	1.515	6,89	1	32	186,0(0,0)	6,0	1,515		
I.L.E.02	ILUMINAÇÃO EXTERNA - ÁREA LATERAL SUPERIOR E ESQUERDA DA QUADRA	220	05	02	1.350	0,99	1.364	6,20	1	25	184,0(4,0)	4,0		1,364	
I.L.E.03	ILUMINAÇÃO EXTERNA - ÁREA LATERAL DIREITA E FRENTE DO CANIL	220	05	04	1.500	0,99	1.515	6,89	1	25	184,0(4,0)	4,0		1,515	
I.L.E.04	ILUMINAÇÃO EXTERNA - ÁREA LATERAL DIREITA E FRENTE DA ACADEMIA	220	04	04	1.200	0,99	1.212	5,51	1	16	182,5(2,5)	2,5	1,212		
I.L.E.05	ILUMINAÇÃO EXTERNA - ÁREA LATERAL DIREITA E FRENTE DO PRÉDIO PRINCIPAL	220	09	04	1.350	0,99	1.364	6,89	1	25	184,0(4,0)	4,0		1,364	
I.L.E.06	ILUMINAÇÃO EXTERNA - ÁREA FRENTE DO PRÉDIO DO PRINCIPAL E PRAÇA DAS BANDEIRAS	220	04	01	1.200	0,99	1.212	5,51	1	16	182,5(2,5)	2,5		1,212	
I.L.E.07	ILUMINAÇÃO EXTERNA - ÁREA FRENTE DO ESTACIONAMENTO DOS FUNDOS	220	04	04	1.200	0,99	1.212	5,51	1	25	184,0(4,0)	4,0	1,212		
I.L.E.08	ILUMINAÇÃO EXTERNA - LATERAL ESQUERDA DO PRÉDIO PRINCIPAL	220	10	04	1.500	0,99	1.515	6,89	1	25	184,0(4,0)	4,0		1,515	
RES.1	RESERVA	220							1	16					
RES.2	RESERVA	220							1	16					
RES.3	RESERVA	220							1	16					
RES.4	RESERVA	220							1	16					
											TOTAL(VA)	3.939	4.243	2.727	
											I _p (A)	17,00	19,28	12,39	
CARGA INSTALADA		10.800 VA	DEMANDA		0,90	9.818 VA	DISJUNTOR GERAL		32 A - 30						
FF MÉDIO		0,99	% CRESCIMENTO		20%	11.781 VA	ALIMENTADOR GERAL		386,0(6,0)T-6,0mm², EPR 0,6/1kV 90°						
TENSÃO ALIMENTAÇÃO		380/220V	CORRENTE PROJETADA		17,92 A	COMPRIIMENTO									

OBS1 - CONDUTORES DIMENSIONADOS PARA UMA QUEDA DE TENSÃO MÁXIMA DE 2,0%
OBS2 - NO CÁLCULO DO ALIMENTADOR GERAL FOI CONSIDERADO UM AUMENTO DE CARGA DE 20%, FATOR TEMPERATURA(K1=0,94) E FATOR AGRUPAMENTO(K2=0,50)

R.00	15/12/2024	EMISSÃO INICIAL	CYLAS	CYLAS
REV.	DATA	DESCRIÇÃO	ELAB.	APROV.

SECRETARIA DE PROJETOS ESTRATÉGICOS (SPE)
SECRETARIA DE PROJETOS ESTRATÉGICOS DE PERNAMBUCO - SEFE
ESCRITÓRIO DE PROJETOS

PROJETO DE IMPLANTAÇÃO DO BESP - CARUARIBE

CONTRATANTE: **GOVERNO DO ESTADO DE PERNAMBUCO**
SECRETARIA DE PROJETOS ESTRATÉGICOS DE PERNAMBUCO - SEFE
ESCRITÓRIO DE PROJETOS

CONTRATADA: **Projeto Básico**

PROFESSOR: **Ana Paula Cascão**
CPF: 007.763.664-32

RESP. TÉCNICO: **Cylos Paguetti Junior**
CREA/PE: 180.378.010-00

PROJETO DE IMPLANTAÇÃO DE BIESP

PROJETO DE IMPLANTAÇÃO DE BIESP

PROJETO DE IMPLANTAÇÃO DE BIESP

INDICADA: DEZ / 2024

COPIAÇÃO: PAPER 2024 PE-01-01-04-18 BESP-003-009

04/18 R0