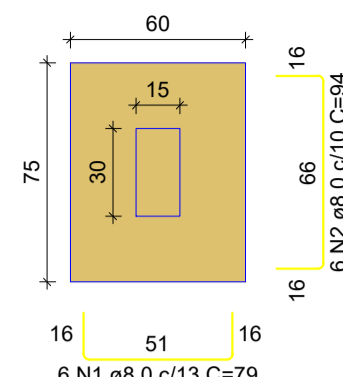
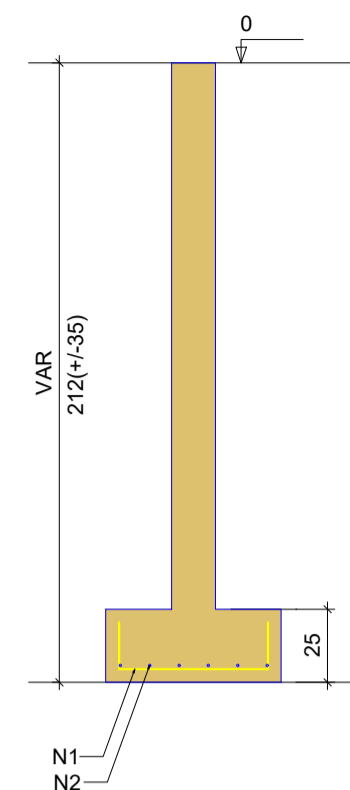


**S1**

PLANTA  
ESC 1:25

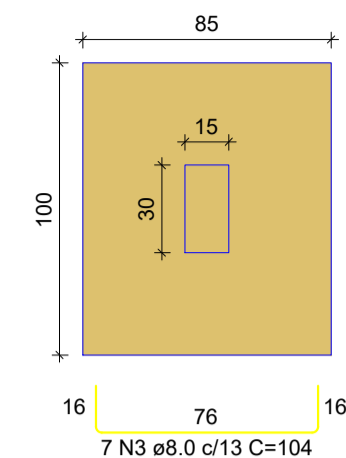


CORTE  
ESC 1:25

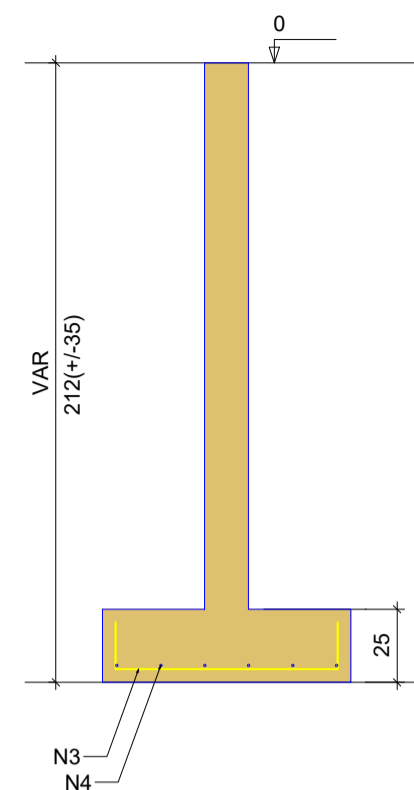


**S2=S3**

PLANTA  
ESC 1:25

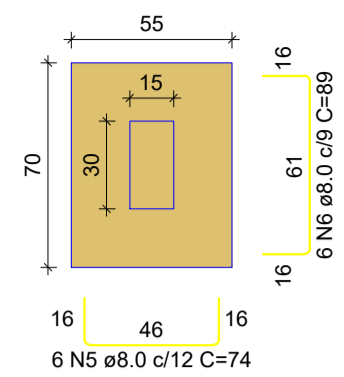


CORTE  
ESC 1:25

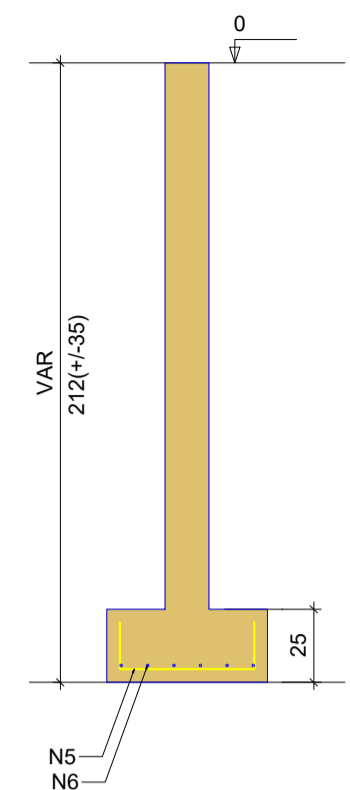


**S4=S5**

PLANTA  
ESC 1:25



CORTE  
ESC 1:25



RELAÇÃO DO AÇO

AÇO	N	DIAM (mm)	QUANT	C.UNIT (cm)	C.TOTAL (cm)
CA50	1	8.0	6	79	474
	2	8.0	13	94	1222
	3	8.0	20	104	2080
	4	8.0	12	119	1428
	5	8.0	12	74	888
	6	8.0	18	89	1602
	7	8.0	9	109	981
	8	8.0	7	124	868
	9	8.0	6	109	654

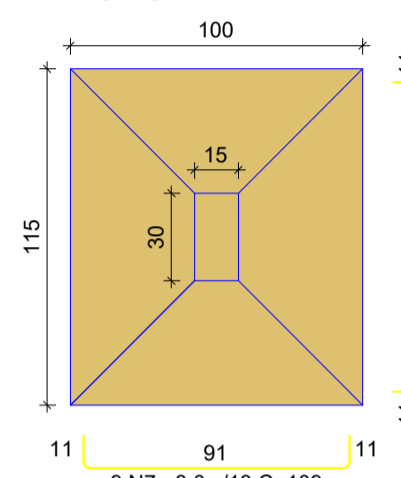
RESUMO DO AÇO

AÇO	DIAM (mm)	C.TOTAL (m)	PESO + 10% (kg)
CA50	8.0	102	44.3
PESO TOTAL (kg)			44.3
CA50			44.3

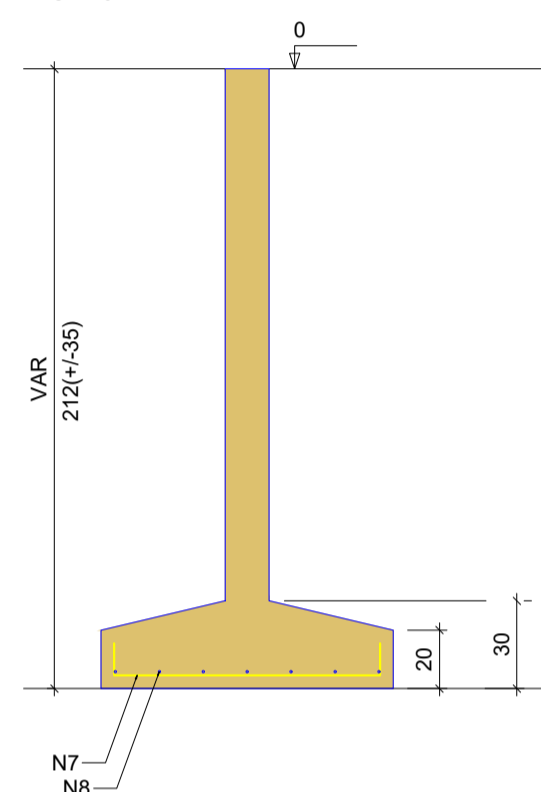
Volume de concreto (C-30) = 1.32 m³  
Área de forma = 6.24 m²

**S6**

PLANTA  
ESC 1:25

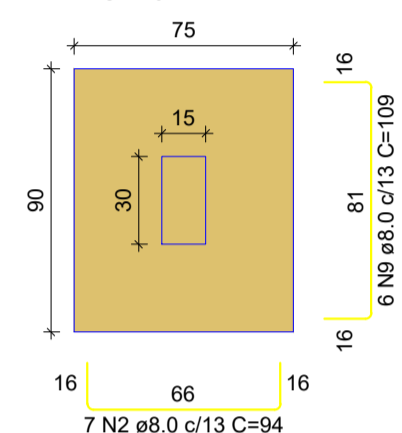


CORTE  
ESC 1:25

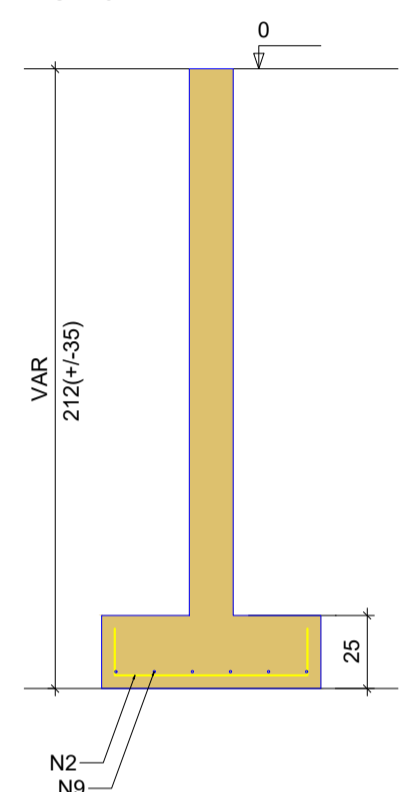


**S7**

PLANTA  
ESC 1:25

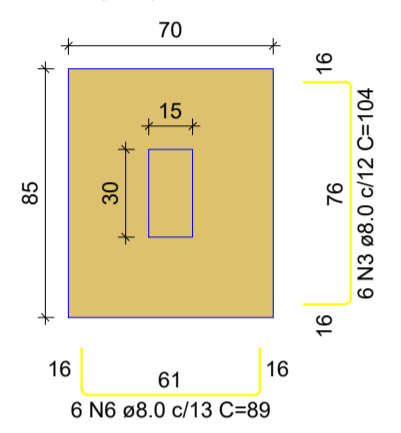


CORTE  
ESC 1:25

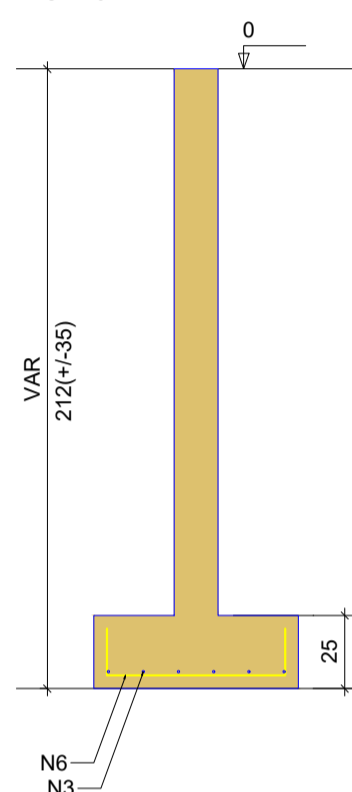


**S8**

PLANTA  
ESC 1:25

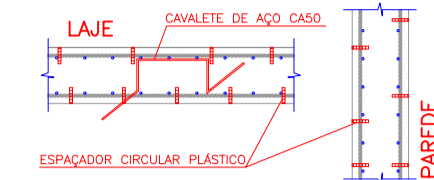


CORTE  
ESC 1:25



ESPECIFICAÇÕES DOS MATERIAIS:

- \*Classe do concreto: fck = 30 MPa;
- \*Consumo mínimo de material cimentício = 320 kg/m³ = 3,2kNm/m³;
- \*Máxima relação água/cimento, em massa ≤ 0,55 NBR 6118-2023;
- \*Classe de agressividade ambiental = Forte - II (NBR 6118-2023);
- \*Cobertura dos Blocos de Fundação ou Sapatas= 5,0 cm;
- \*Cobertura das Vigas de Equilíbrio= 4,0 cm;
- \*Cobertura dos Pilares, Vigas e Paredes de Concreto=4,0 cm;
- \*Cobertura das Lajes Treliçadas= 3,5 cm;
- \*Cobertura das Lajes Maciças e Nervuradas= 3,5 cm;
- \*Fator de Emissão CO2= 393 kgCO2/m³
- \*Adotar controle rígido de execução dos cobrimentos, com espaçadores plásticos em lajes e paredes e cavaletes metálicos em laje;



- \*Mediar 6 corpos de prova para cada caminho de 8m3. Dois para cada 1/3 de volume de concreto retratado do caminho. Ensaiar todos à compressão uniaxial aos 28 dias;
- \*Seguir rigorosamente as premissas da nbr-14931/2004 - Execução de Estrutura de concreto - Procedimento;
- \*Módulo de Elasticidade secante = 28838,4 Mpa;
- \*Módulo de Elasticidade inicial = 30672,5 Mpa;
- \*Densidade do concreto armado = 2,50 t/m³ = 25 kN/m³;
- \*Tamanho máximo do agregado = 19 mm;
- \*As tubulações hidromecânicas devem estar localizadas em seus respectivos furos antes da concretagem;
- \*Seguir rigorosamente o item 10.1 da NBR 14931-2004;
- NBR 14931-2004: 10.1 Cura e cuidados especiais;
- Enquanto não atingir endurecimento satisfatório, o concreto deve ser curado e protegido contra agentes prejudiciais para:

- evitar a perda de água pela superfície exposta;
- assegurar uma superfície com resistência adequada;
- assegurar a formação de uma capa superficial durável.

Os agentes deletérios mais comuns ao concreto em seu início de vida são: mudanças bruscas de temperatura, secagem, chuva forte, água torrencial, congelamento, agentes químicos, bem como choques e vibrações de intensidade tal que possam produzir fissuras na massa de concreto ou prejudicar a sua aderência à armadura;

O endurecimento do concreto pode ser acelerado por meio de tratamento térmico ou pelo uso de aditivos que não contenham cloreto de cálcio em sua composição e devidamente controlado, não se dispensando as medidas de proteção contra a secagem;

Elementos estruturais de superfície devem ser curados até que atinjam resistência característica à compressão (fck), de acordo com o ABNT NBR 12655, igual ou maior que 15 MPa;

No caso de utilização de água, esta deve ser potável ou satisfazer às exigências da ABNT NBR 12654;

\*Elementos de concreto com grande volume, tipo blocos de fundação:

Para elementos em contato permanente com solo, água ou estação de tratamento utilizar cimento CPV com substituição de 10% do cimento por sílica ativa (Silim) ou Metacaulim (mka#1). Recomenda-se o estudo da reatividade do agregado quanto a (RAA).

NOTAS GERAIS:

- \*Antes da execução da concretagem deve-se efetuar a limpeza e umidificação das formas;
- \*Só retirar escoramento de um pavimento pelo menos 28 dias após a sua concretagem e nunca antes da cura do concreto de mais dois pavimentos superiores;
- \*Espessura máxima do revestimento das paredes incluindo chapisco, reboco, pintura ou cerâmica, será 2,0cm para as faces internas e 2,0cm para as faces externas;
- \*Espessura da camada de solo para jardins ou caixas de areia será no máximo de 25cm. Prever também drenagens na área;
- \*Colocar jardineiras apenas onde está indicado no projeto original de arquitetura;
- \*As reduções de pilares serão feitas nos pavimentos indicados nos "bonecos" e dimensões apresentadas em planta baixa (ver legenda de projeto);
- \*Os valores ao lado dos asteriscos (\*) indicam a contra-flecha a ser dada no centro do elemento;
- \*Prévê-se a ligação das alvenarias com as faces de pilares;
- \*Os andaimes serão encunhados durante a obra. Os demais pavimentos serão encunhados somente com a conclusão da torre;
- \*Reescorar as lajes e vigas próximas que estejam ligadas a um novo trecho de concretagem;
- \*Só concretar os tirantes na colocação das alvenarias;
- \*Para execução conferir cotas no local (consultar projetista se qualquer cota da periferia diferir "in loco" em mais de 10cm da cota do projeto);
- \*Salvo contrário, todas as cotas estão em centímetros.

JUNTA DE CONCRETAGEM:

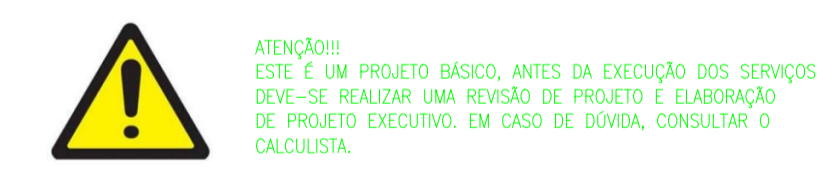
- Deve ser decidida pelo construtor e fiscalização conforme o plano de concretagem, atendendo as especificações e recomendações da nbr 14931: 2004 - execução de estruturas de concreto - procedimento - item 9.7 - junta de concretagem.

CARGUMENTOS ADOTADOS:

- Carga Permanente: 2,20 kN/m²;
- Carga Acidental: 4,0 kN/m² ; 3,0 kN/m²

NORMAS APLICADAS:

- ABNT NBR 6118:2023 - Projeto de estruturas de concreto;
- ABNT NBR 6120:2019 - Cargas para o cálculo de estruturas de edificações;
- ABNT NBR 6122:2019 - Projeto e execução de fundações;
- ABNT NBR 6123:1988 - Força devida aos ventos;
- ABNT NBR 8681:2003 - Ações e segurança nas estruturas;
- ABNT NBR 12655:2015 - Concreto de cimento Portland - Preparo, controle e recebimento - Procedimento;
- ABNT NBR 15575:2013 - Partes 1 e 2 - Requisitos gerais e para sistemas estruturais;
- ABNT NBR 14859:2002 - Parte 1 - Laje pré-fabricada-requisitos-Lajes unidimensionais;
- ABNT NBR 15200:2004 - Projeto de estruturas de concreto em situação de incêndio - Procedimento.



SECRETARIA DE PROJETOS ESTRATÉGICOS

GOVERNO DO ESTADO DE PERNAMBUCO  
SECRETARIA DE PROJETOS ESTRATÉGICOS DE PERNAMBUCO - SEPE  
ESCRITÓRIO DE PROJETOS

OBJETO: PROJETO PADRÃO BIESP ARCOVERDE/PE

CONTRATANTE: Secretaria de Projetos Estratégicos (SEPE)

CONTRATADA: -

LOCALIZAÇÃO: Município de Arcoverde

ETAPA: Projeto Básico

PROPRIETÁRIO: Ana Paula Casção CALI: A768669

RESP. TÉCNICO: Raphael Guilherme Ferreira do Nascimento CREA/PE: 181596/17-D

PROJETO ESTRUTURAL

CONTÉUDO: ARMAÇÃO DAS SAPATAS - CASA DE GÁS

INDICADA: 16/20 R1