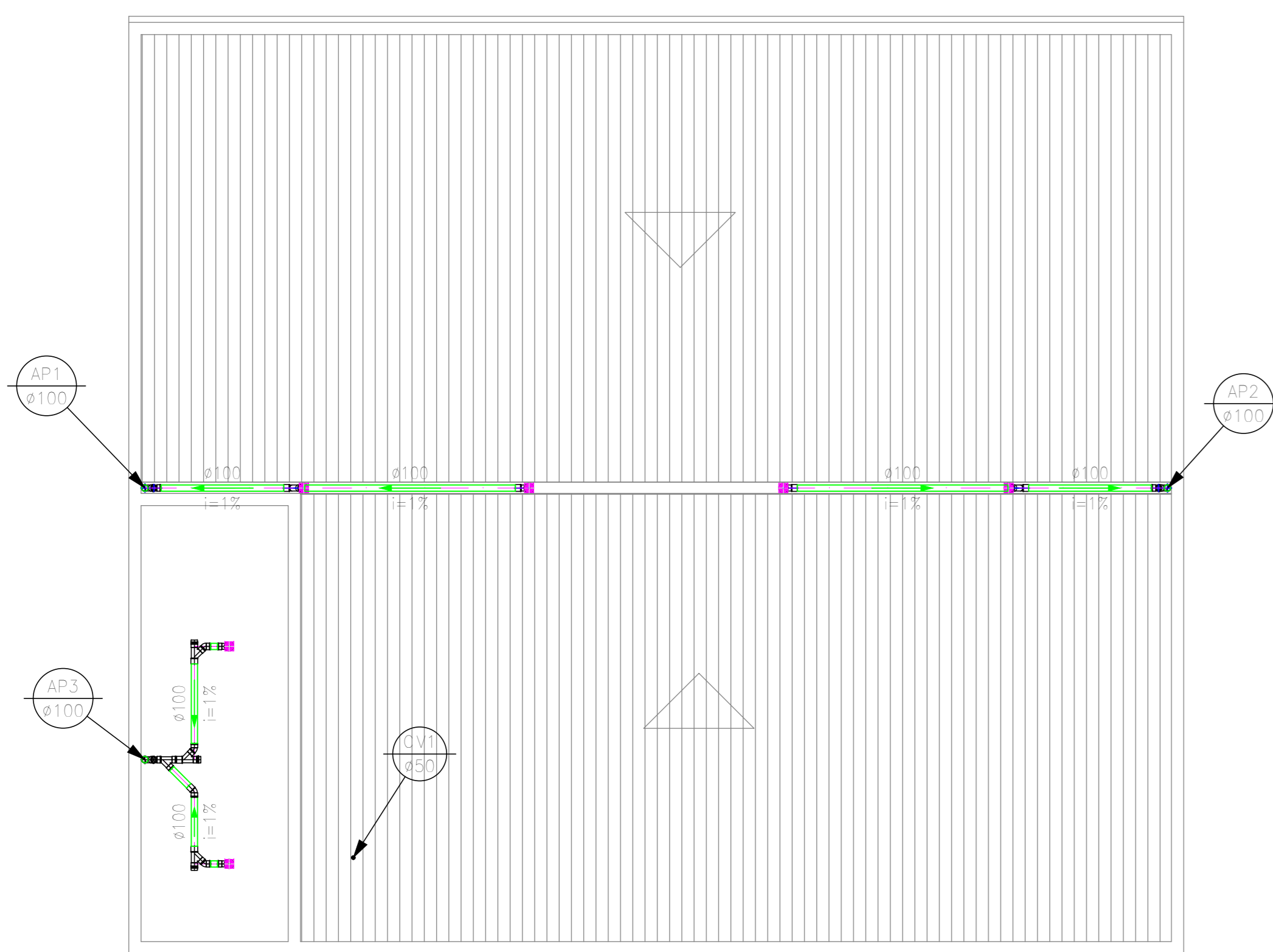
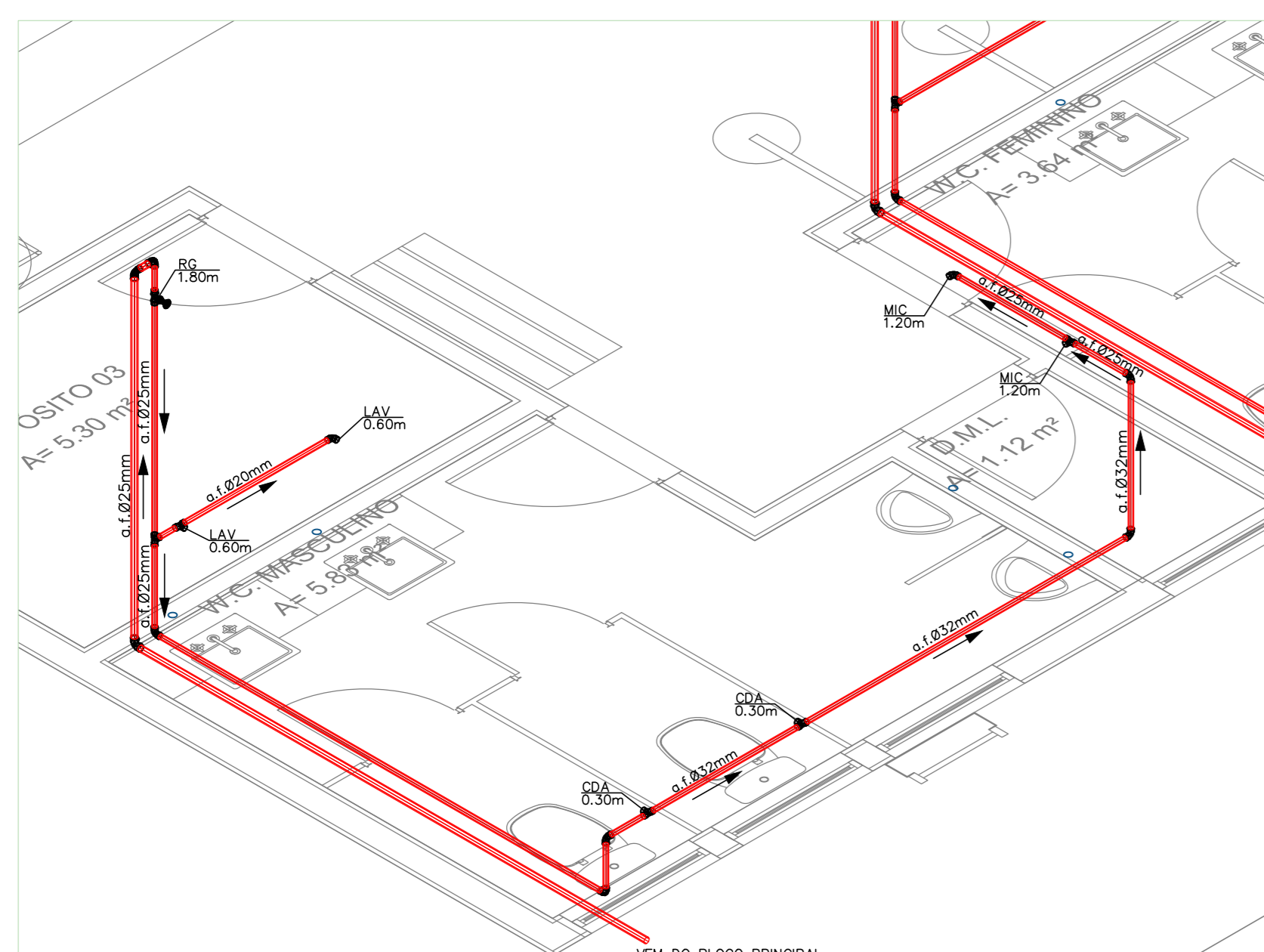


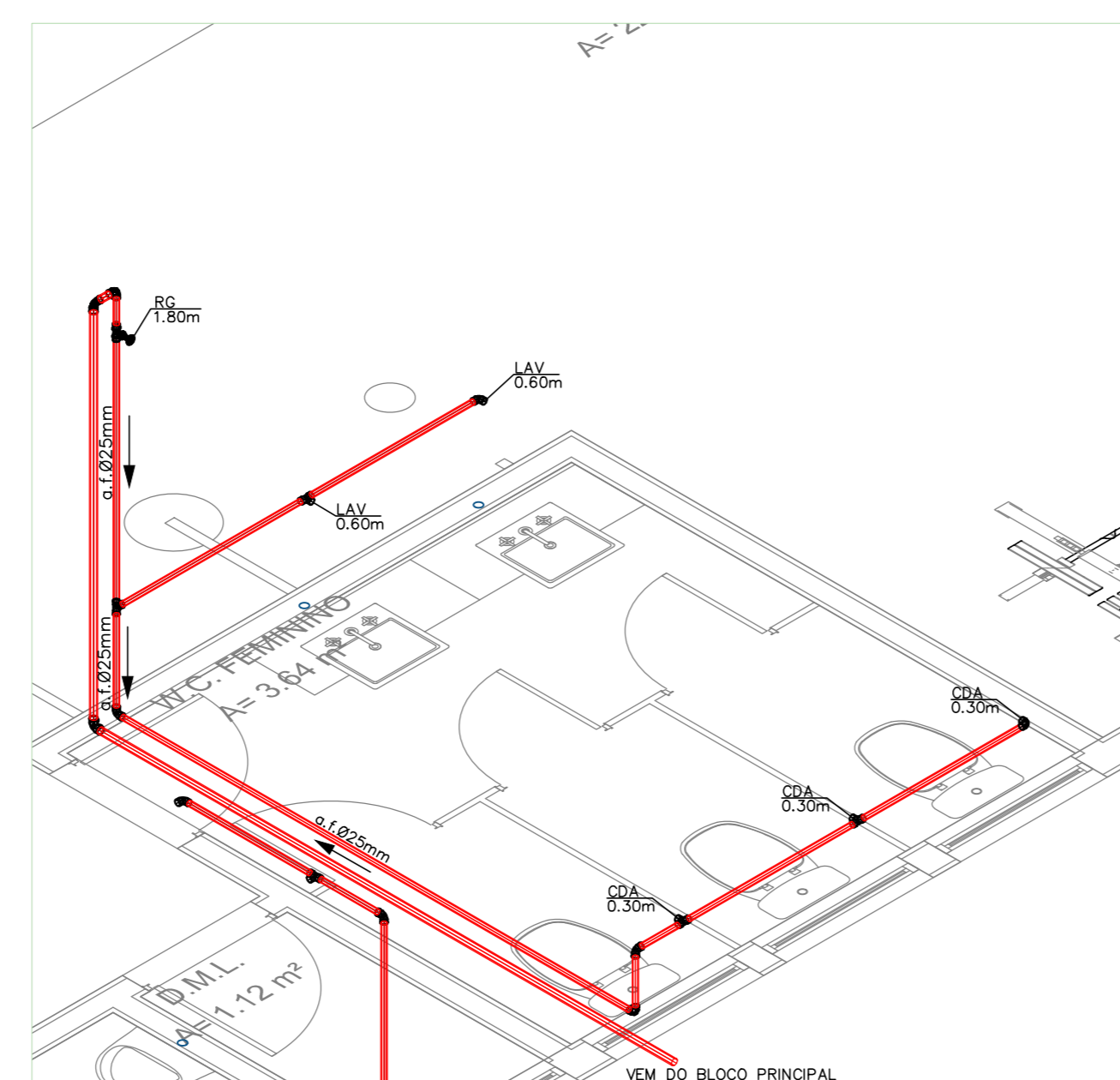
PLANTA BAIXA - ACADEMIA
ESCALA 1/75



PLANTA DE COBERTA - ACADEMIA
ESCALA 1/75



DETALHE ISOMÉTRICO 01
ESC. 1/25



DETALHE ISOMÉTRICO 01
ESC. 1/25

QUANTITATIVO PLANTA BAIXA - ACADEMIA

Quant.	Unid.	Dimensão	Descrição
5	m	100mm	Tubo PVC Sódavel branco - ESGOTO
22,5	m	40mm	Tubo PVC Sódavel branco
21	m	50mm	Tubo PVC Sódavel branco
13,5	m	75mm	Tubo PVC Sódavel branco
4	pc	150x150x50mm	Caixa Sifonada
4	pc	150x150x50mm	Caixa Sifonada
5	pc	100mm	Curva 90
11	pc	40mm	Joelho 45 secundário
2	pc	50mm	Joelho 45
6	pc	40mm	Joelho 90 secundário com anel
12	pc	40mm	Joelho 90 secundário
6	pc	50mm	Joelho 90
3	pc	75mmx50mm	Junção
2	pc	100mmx50mm	Junção
12	pc	50mm	Lava
4	pc	75mm	Lava
7	pc	100mm	Lava
1	pc	75mmx50mm	Redução esbôstica
4	pc	50mmx40mm	Redução
1	pc	75mmx50mm	Tê de redução
1	pc	50mm	Terminal de Ventilação
5	pc	150x150mm	Porta grelha quadrada
2	pc	150x150mm	Porta grelha quadrada
8	pc	50mm	Tê
5	pc	100mm	Validação para saída de Vaso Sanitário

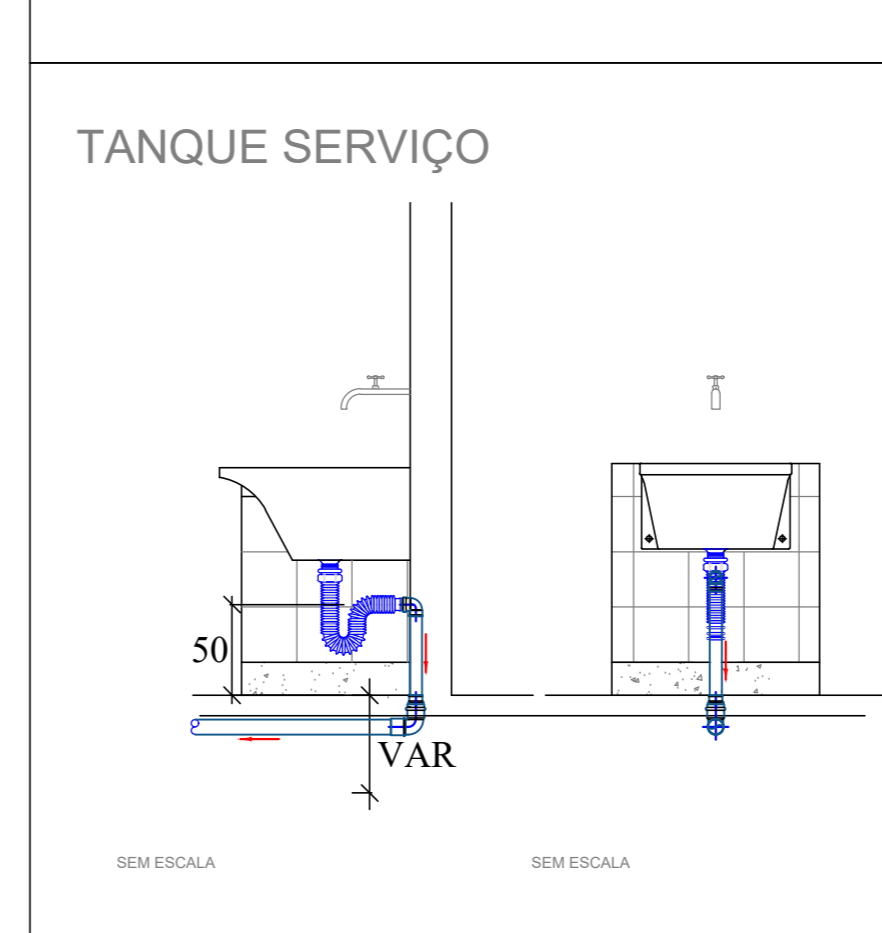
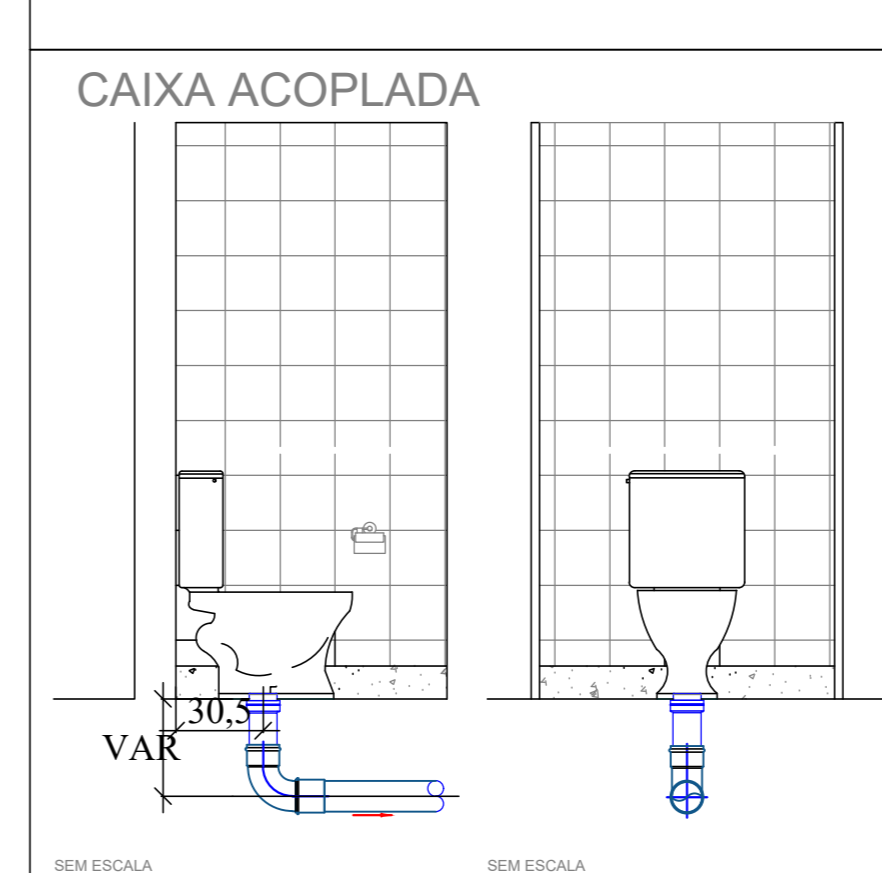
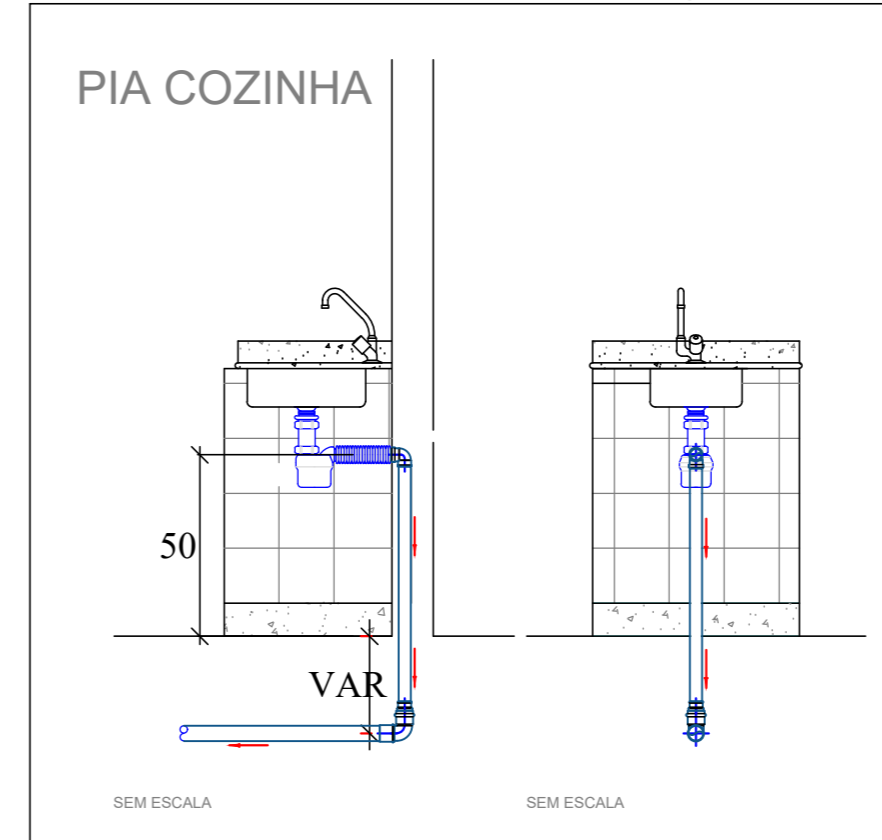
Quant.	Unid.	Dimensão	Descrição
20,5	m	25mm	Tubo PVC Sódavel marrom
10,5	m	32mm	Tubo PVC Sódavel marrom
4	pc	25mmx1/2"	Adaptador sódavel para bacia e rosca
4	pc	25mmx1/2"	Joelho 90 com bacia de latão
2	pc	32mm	Joelho 90
8	pc	25mm	Joelho 90
4	pc	32mmx25mm	Joelho de redução
7	pc	25mmx1/2"	Tê e bacia de latão na bacia central
2	pc	25mm	Tê
2	pc	3/4"	Registro de Gaveta bruto

Quant.	Unid.	Dimensão	Descrição
8,5	m	100mm	Tubo PVC Águas Pluviais
4	pc	100mm	Curva para pé de coluna
2	pc	100mm	Joelho 45
2	pc	100mm	Lava

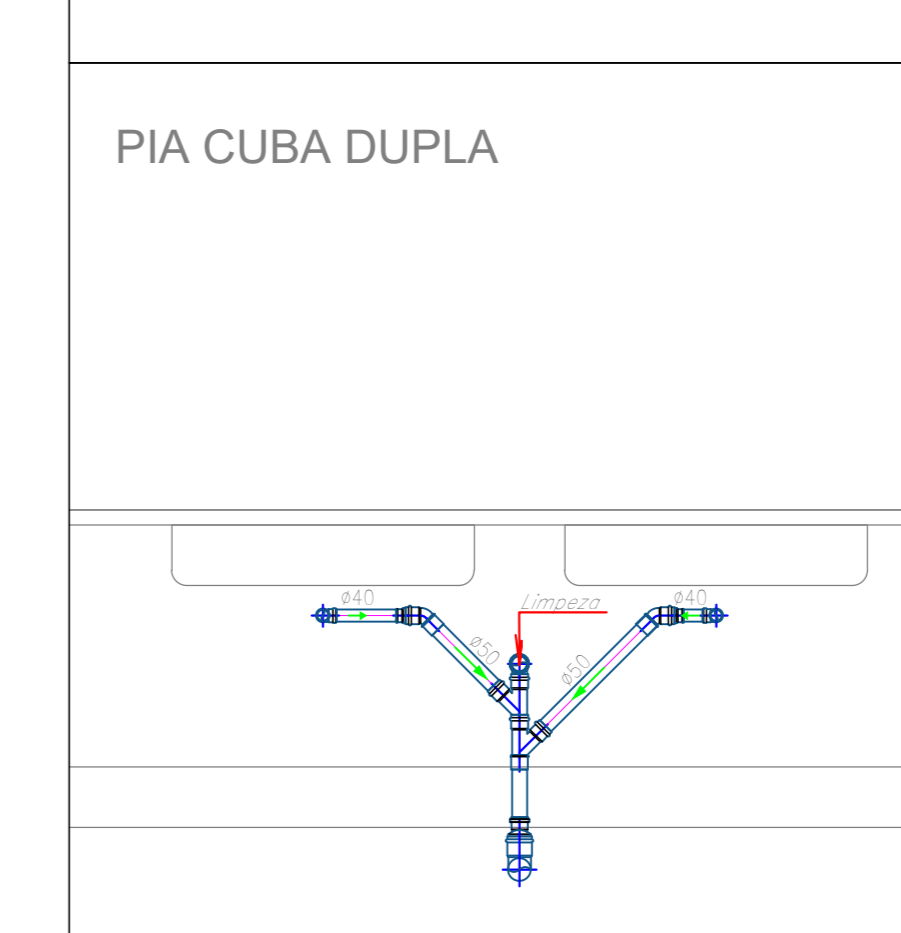
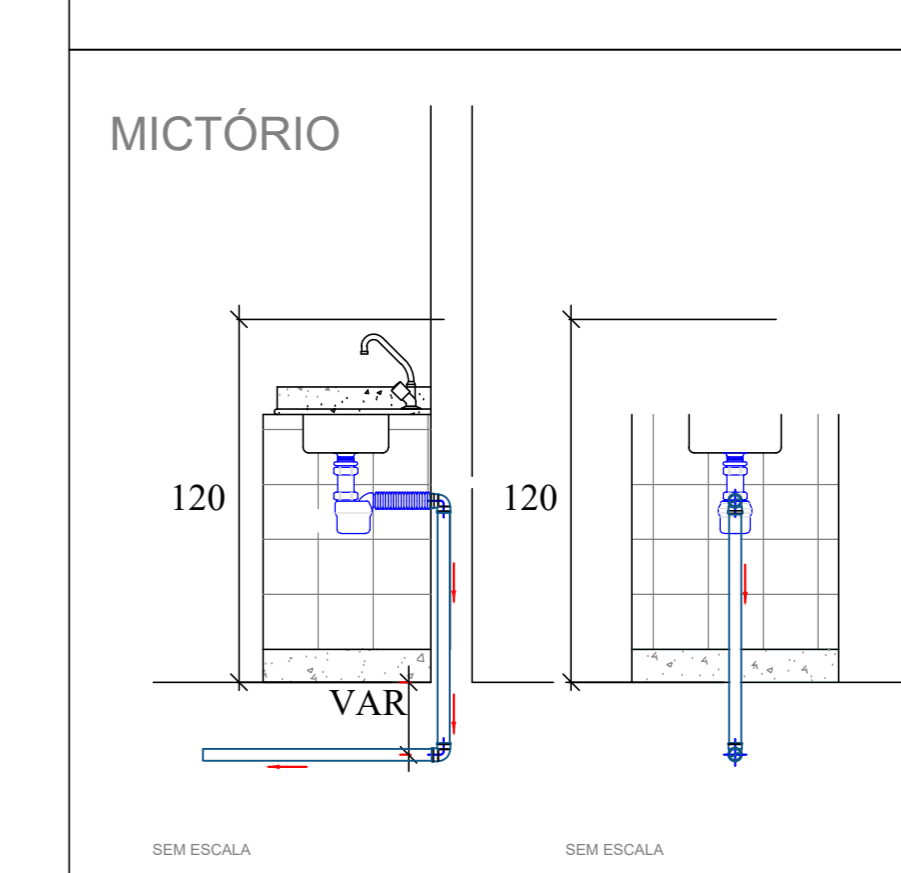
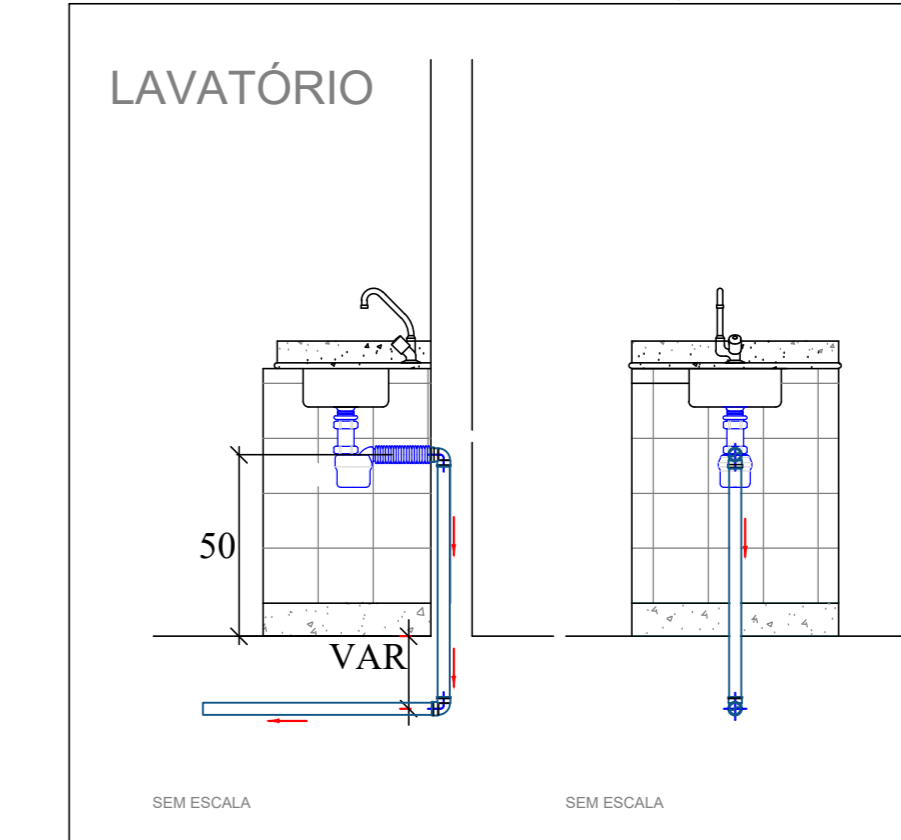
Quant.	Unid.	Dimensão	Descrição
17	m	25mm	Tubo PVC Sódavel marrom - DRENO DE AR CONDICIONADO
6	pc	40mmx25mm	Bucha de redução longa
10	pc	25mm	Joelho 45

Quant.	Unid.	Dimensão	Descrição
23	m	100mm	Tubo PVC Águas Pluviais
3	pc	100mm	Cap.
2	pc	100mm	Curva 90
2	pc	100mm	Curva para pé de coluna
9	pc	100mm	Joelho 45
9	pc	100mm	Junção
6	pc	150x150mm	Porta grelha quadrada
6	pc	150x150mm	Porta grelha quadrada
11	pc	100mm	Lava
6	pc	150mmx100mm	Redução esbôstica

DETALHES EM ELEVÇÃO

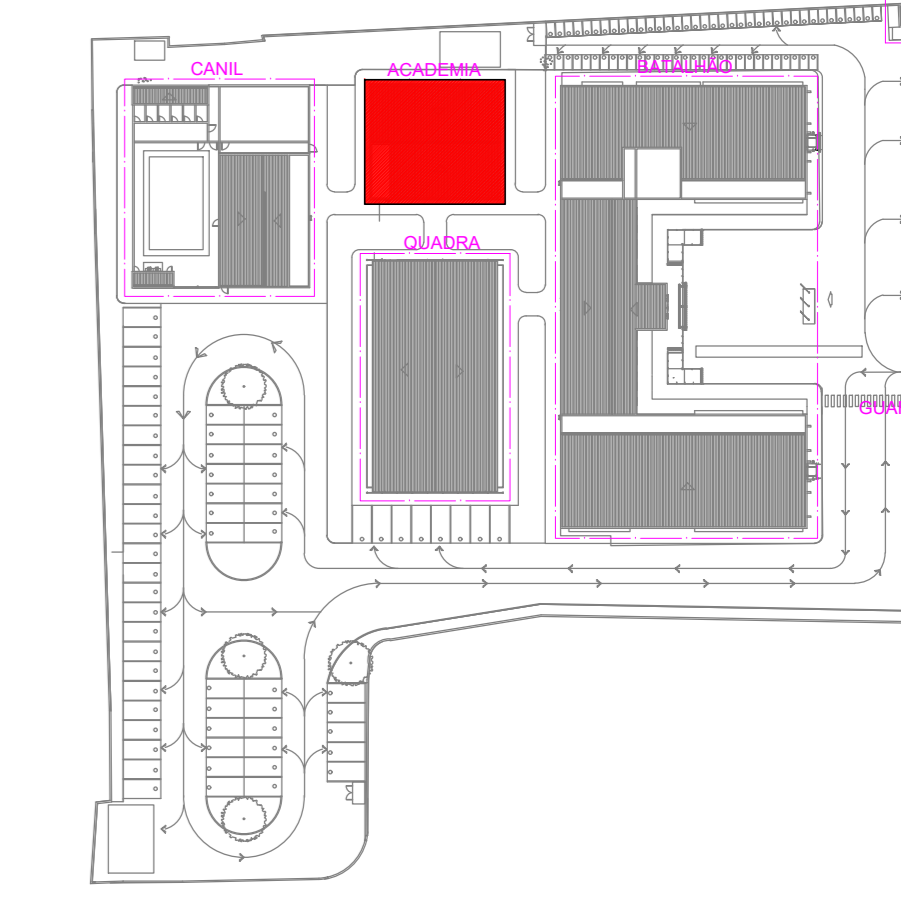
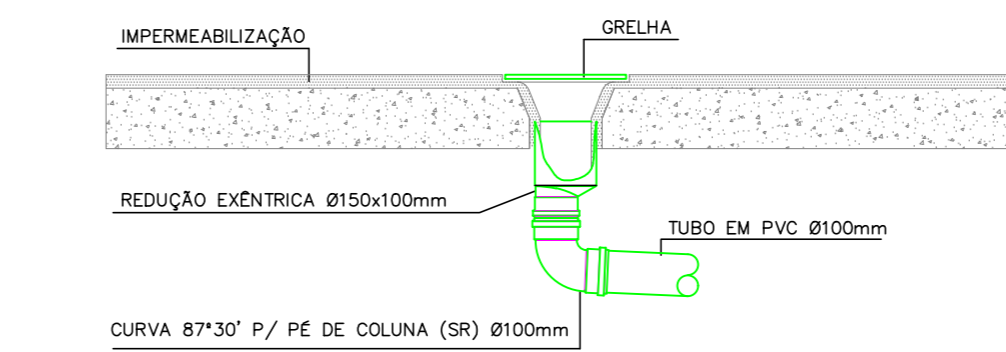


DETALHES EM ELEVÇÃO



NOTA: CONFORME DECRETO ESTADUAL Nº 40.903/2016.
1. As torneiras para lavatórios e válvulas para mictórios são do tipo acionadas manualmente e com ciclo de fechamento automático;
2. As torneiras para pias e tanques são com arejadores.

DET. 01 DE CAPTAÇÃO DA ÁREA DESCOBERTA



PLANTA CHAVE

OBSERVAÇÕES:

- ALTURAS DA SAÍDA DE ESGOTO EM RELAÇÃO AO PISO:
- LAV./TO/PIA/MLR/BEBEDOURO.....0,60m
- TUBULAÇÃO APARENTE DEVERÁ SER PINTADA:
ESGOTO - PRETO
VENTILAÇÃO - BRANCO
DRENAGEM - MARRON
AR COND. - AZUL
- ALTURAS DA SAÍDA DE ÁGUA EM RELAÇÃO AO PISO:
2.1 - RP.....1,10m
2.2 - RG.....1,80m
2.3 - RGL.....0,30m
2.4 - CHUVEIRO.....2,10m
2.5 - BACIA CX. ACOPLADA.....0,30m
2.6 - LAV./TO/PIA.....0,60m
2.7 - MICTÓRIO.....1,20m
2.8 - BEBEDOURO.....0,60m

NOTA: CONFERRIR ALTURA DE INSTALAÇÃO DOS BEBEDOUROS DE ACORDO COM FABRICANTE.

LEGENDAS:

- CH - CHUVEIRO
- LAV - LAVATÓRIO
- REJ - REGISTRO DE GAVETA
- RGL - REGISTRO DE GAVETA LIXEIRA
- RP - REGISTRO DE PRESSÃO
- V.S. - VASO SANITÁRIO
- DU - DUCHA
- PIA - PIA
- MIC - MICTÓRIO
- BEB - BEBEDOURO
- - TUBO DE QUEDA ESGOTO Ø100mm
- - VENTILAÇÃO Ø50mm
- - DRENO AR CONDICIONADO em mm
- - TUBO DE QUEDA ÁGUAS PLUVIAS em mm.
- - TUBO DE RECALQUE em mm.
- - TUBO DE ÁGUA FRIA em mm.
- - COLETOR DE ESGOTO PVC SR PISO
- - COLETOR DE ESGOTO PVC SR TETO
- - TUBULAÇÃO DE VENTILAÇÃO PISO
- - DRENAGEM AR CONDICIONADO PELO TETO E PAREDE
- - COLETOR DE ÁGUAS PLUVIAS PVC SR PISO
- - COLETOR DE ÁGUAS PLUVIAS PVC SR TETO
- - ÁGUA FRIA PVC MARRON PISO
- - ÁGUA FRIA PVC MARRON TETO
- - APROVEITAMENTO DE ÁGUA PLUVIAL PVC MARRON PISO - NÃO POTÁVEL
- - CAIXA DE INSPEÇÃO PARA ESGOTO
- - CAIXA DE INSPEÇÃO PARA ÁGUAS PLUVIAS
- - CAIXA DE GOROURA
- - CAIXA DE INSPEÇÃO DE SERVIÇO
- - CAIXA DE INSPEÇÃO E MANOBRA DOS REGISTROS

Todos os tubulações são descritas em "mm".
Recomendamos as seguintes distâncias mínimas segundo a NBR 8160:
Ø125 para tubulações de esgoto com diâmetro nominal igual ou inferior a Ø150mm;
Ø175 para tubulações de esgoto com diâmetro nominal igual ou superior a Ø150mm.

REV.	DATA	DESCRIÇÃO	ELAB.	APROV.
R0	26/12/2024	INICIAL		

GOVERNO DO ESTADO DE PERNAMBUCO
SECRETARIA DE PROJETOS ESTRATÉGICOS DE PERNAMBUCO - SEPE
ESCRITÓRIO DE PROJETOS

OBJETO: 3º BIESEP - BATALHÃO INTEGRADO ESPECIALIZADO

CONTRATANTE: Secretaria de Projetos Estratégicos (SEPE)

CONTRATADA: -

LOCALIZAÇÃO: Avenida José Bonifácio, Nº1260, Bairro São Cristóvão, Arcoverde - PE. CEP: 56512-970

ETAPA: Projeto Básico

PROPRIETÁRIO: Ana Paula Cascão

RESP. TÉCNICO: Ana Paula de Lima Borges
CREA: 181890623-6PE

PROFESSOR(A):

Ana Paula de Lima Borges
CREA: 181890623-6PE

DISCIPLINA: PROJETO HIDROSSANITÁRIO

CONTÉUDO: PLANTA BAIXA, COBERTA E ISOMÉTRICO - ACADEMIA

ESCALA: INDICADA

DATA: DEZ / 2024

COORDENAÇÃO: FIAEP-2024-PE-HEI-01-09-R00.dwg

FRANCA: 08/10 R0