

QUADRO DE SIMBOLOGIA

EXTINTORES	
	EXTINTOR PORTÁTIL DE PÓ QUÍMICO SECO BC - CAPACIDADE INDICADA EM PLANTA
	EXTINTOR PORTÁTIL TIPO K
	EXTINTOR PORTÁTIL DE GÁS CARBÔNICO - CAPACIDADE DE 6KG

SINALIZAÇÃO DE EMERGÊNCIA

	PLACA FOTOLUMINESCENTE DE SINALIZAÇÃO DE SAÍDA DE EMERGÊNCIA - DIMENSÕES EM PLANTA
	PLACA FOTOLUMINESCENTE DE SINALIZAÇÃO DE ROTA DE FUGA EM FRENTE - DIMENSÕES EM PLANTA
	PLACA FOTOLUMINESCENTE DE SINALIZAÇÃO DE ROTA DE FUGA LATERAL DIREITA - DIMENSÕES EM PLANTA
	PLACA FOTOLUMINESCENTE DE SINALIZAÇÃO DE ROTA DE FUGA LATERAL ESQUERDA - DIMENSÕES EM PLANTA

ILUMINAÇÃO DE EMERGÊNCIA

	TIPO ALAVANCA ULTRAFRASE, MARCA SKYFIRE, SIMPLEX, HOCHIKI OU EQUIVALENTE TÉCNICO
	BLOCO AUTÔNOMO DE ILUMINAÇÃO DE EMERGÊNCIA PARA ACLARAMENTO COM AUTONOMIA MÍNIMA DE DUAS HORAS, INSTALADO NO FORRO OU NO TETO - FLUXO LUMINOSO INDICADO EM PLANTA
	BLOCO AUTÔNOMO DE ILUMINAÇÃO DE EMERGÊNCIA PARA ACLARAMENTO COM AUTONOMIA MÍNIMA DE DUAS HORAS, INSTALADO NA PAREDE A 2,60M DE ALTURA EM RELAÇÃO AO PISO ACABADO - FLUXO LUMINOSO INDICADO EM PLANTA
	LUMINÁRIA EM LED DE ILUMINAÇÃO DE EMERGÊNCIA COM LÂMPADA DE FLUXO LUMINOSO ACIMA DE 600mm, COM 2 FARRIS - 55W (PARA PAREDE) COM AUTONOMIA DE 1 HORA DE FUNCIONAMENTO, SEM INTERRUÇÃO

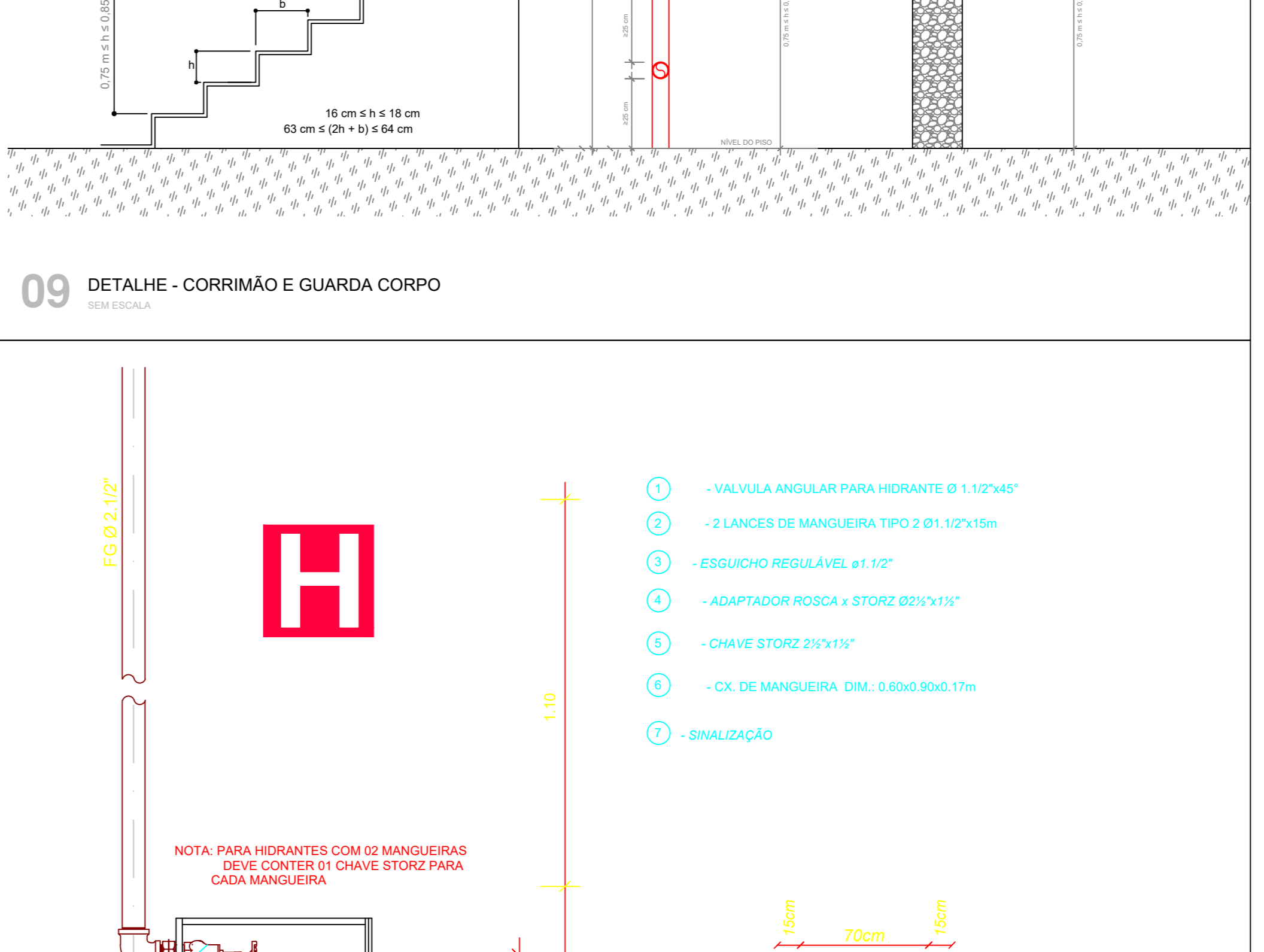
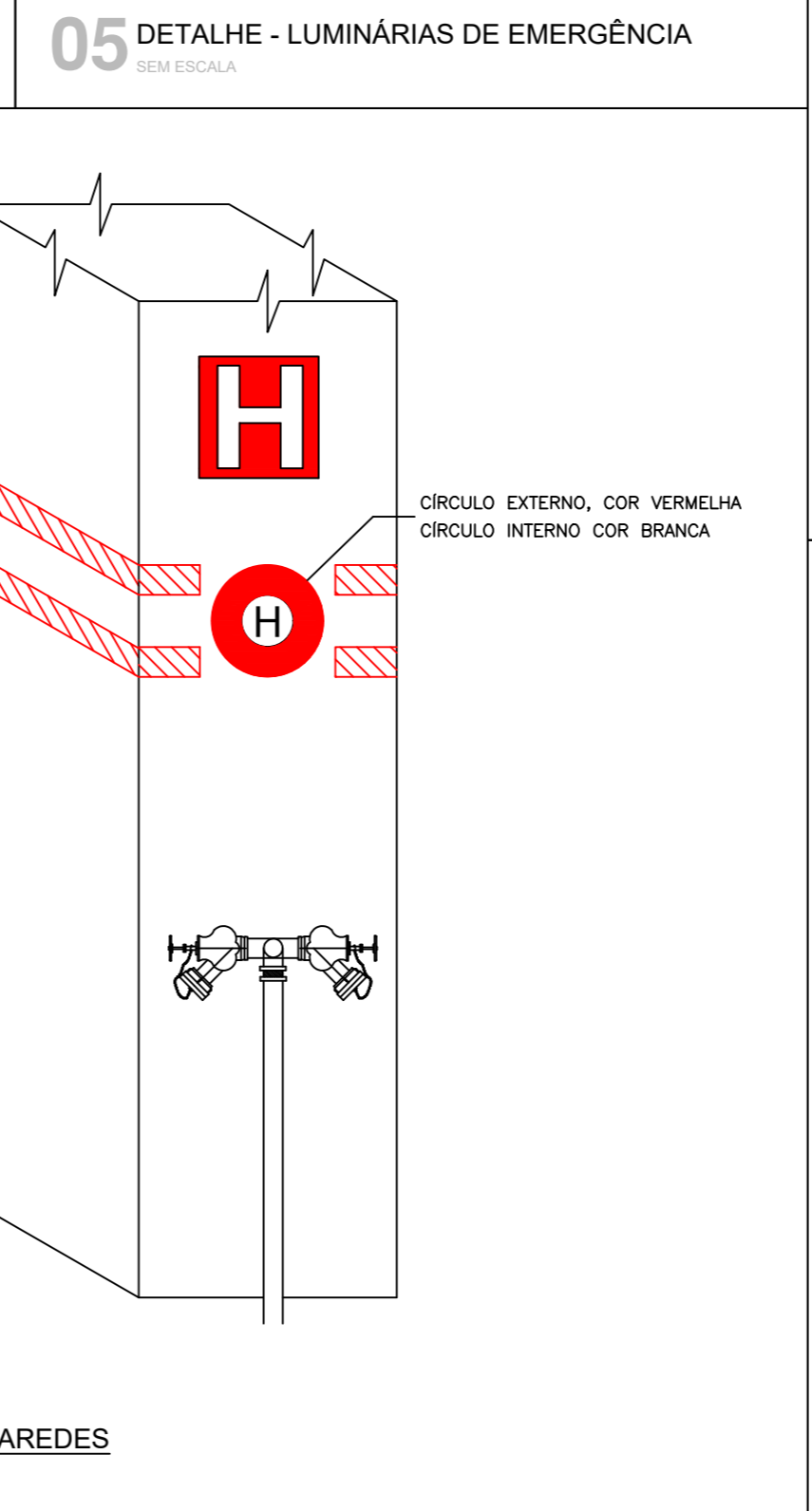
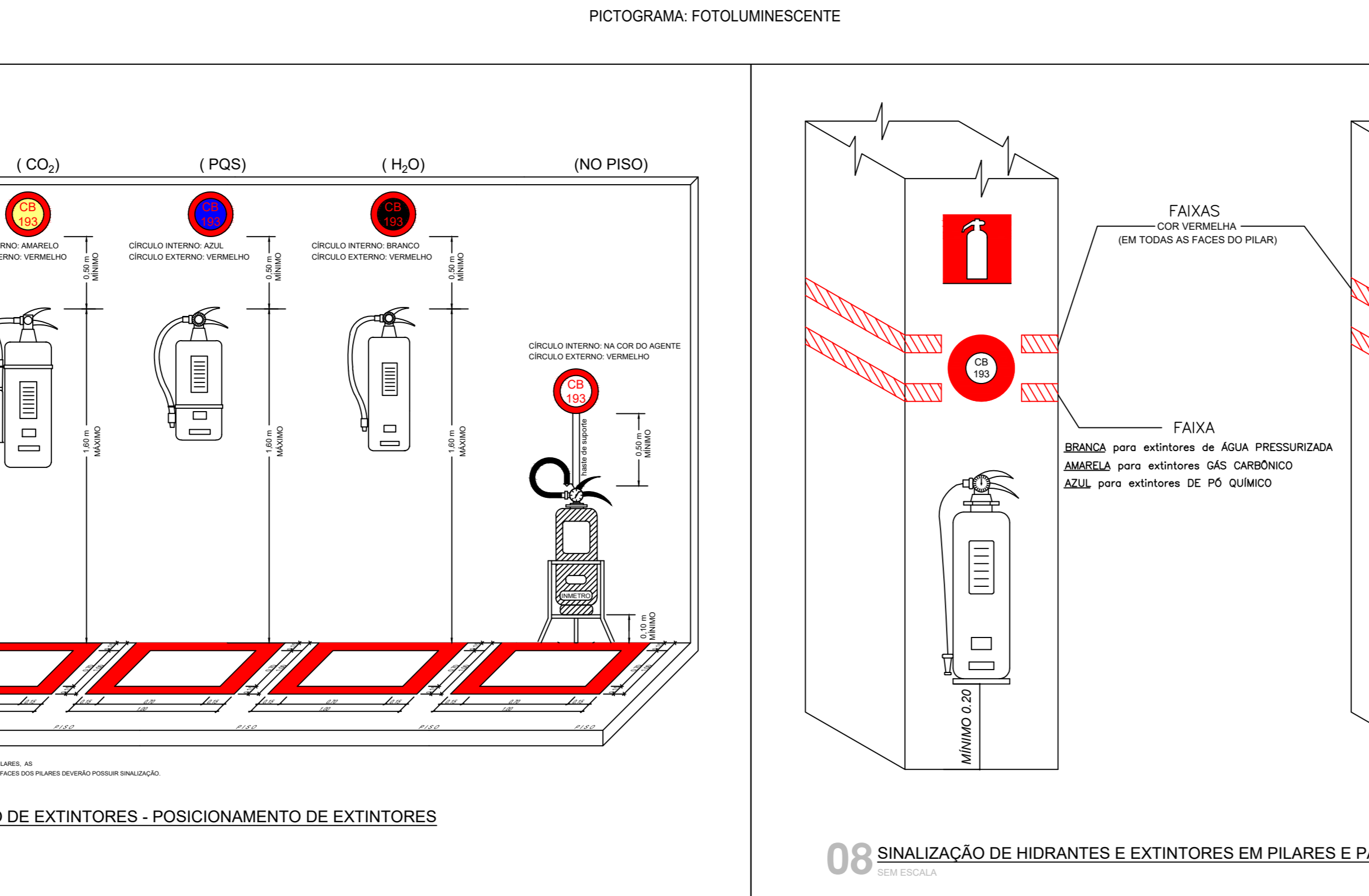
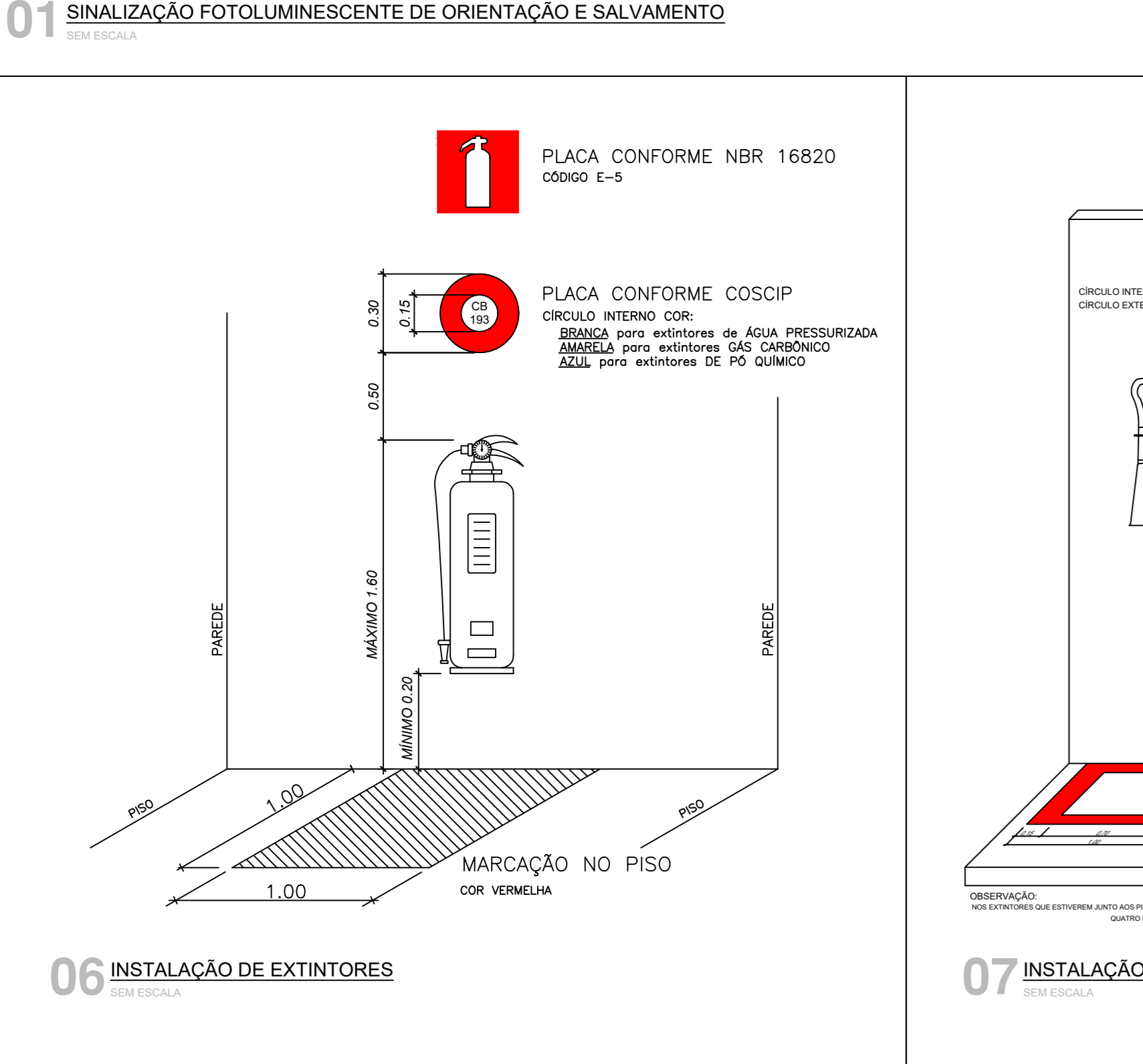
ALARME E DETECÇÃO

	ACIONADOR MANUAL E AVISADOR AUDIOVISUAL, ENDEREÇÁVEL, DO TIPO ALAVANCA ULTRAFRASE, MARCA SKYFIRE, SIMPLEX, HOCHIKI OU EQUIVALENTE TÉCNICO
	DETECTOR PORTÁTIL DE FUMAÇA, ENDEREÇÁVEL, MARCA SKYFIRE, SIMPLEX, HOCHIKI OU EQUIVALENTE TÉCNICO
	DETECTOR DE TEMPERATURA CONFIGURADO EM MODO TERMOVELOCIMÉTRICO, ENDEREÇÁVEL, MARCA SKYFIRE, SIMPLEX, HOCHIKI OU EQUIVALENTE TÉCNICO
	PAINEL REPETIDOR CONECTADO A CENTRAL DE ALARME POR FIBRA ÓPTICA, ENDEREÇÁVEL, COM LAÇO PARA SISTEMA CLASSE B, ULFRASE GLOBAL, MARCA SKYFIRE, SIMPLEX, HOCHIKI OU EQUIVALENTE TÉCNICO
	CAIXA DE INSPEÇÃO 60X60X60CM
	ELETRODUTO Ø3/4" AEREO EM FERRO GALVANIZADO ROSCÁVEL
	ELETRODUTO Ø3/4" ENTERRADO EM FERRO GALVANIZADO ROSCÁVEL

HIDRANTES

	REGISTRO DE RECALQUE COM REGISTRO GLOBO ANGULAR DE 45°, ADAPTADOR ROSCA-STORZ DE Ø2 1/2", TAMPÃO E CORRENTE, INSTALADO EM CAIXA DE FERRO OU ALVENARIA COM DIMENSÕES 50X40CM
	HIDRANTE SIMPLES INTERNO COM REGISTRO GLOBO ANGULAR DE 45°, ADAPTADOR ROSCA-STORZ DE Ø2 1/2", TAMPÃO E CORRENTE
	ABRIGO PARA HIDRANTE COM UMA PORTA CONTENDO: 2 MANGUEIRAS TIPO 2 DE Ø1 1/2" COM 15M CADA, 1 ESGUICHO DE JATO SÓLIDO DE COMPATÍVEL E 1 CHAVE
	BOTEIPEIRA DE ACIONAMENTO REMOTO DAS BOMBAS DE INCÊNDIO
	TUBULAÇÃO DE HIDRANTE AEREA EM AÇO GALVANIZADO DIN2440 OU S2440
	TUBULAÇÃO DE HIDRANTE ENTERRADA EM AÇO GALVANIZADO DIN2440 OU S2440

VER NOTAS DO PROJETO NA PLANTA 01



ESPAÇAMENTO DOS SUPORTES.

DIÂMETRO NOMINAL	VÃO EM METROS (x)
25	3,00
30	3,30
40	3,50
50	4,00
63	4,00
75	4,00
100	4,00

16 DETALHE GÊNÉRICO DE SUPORTES DE TUBULAÇÕES AÉREAS

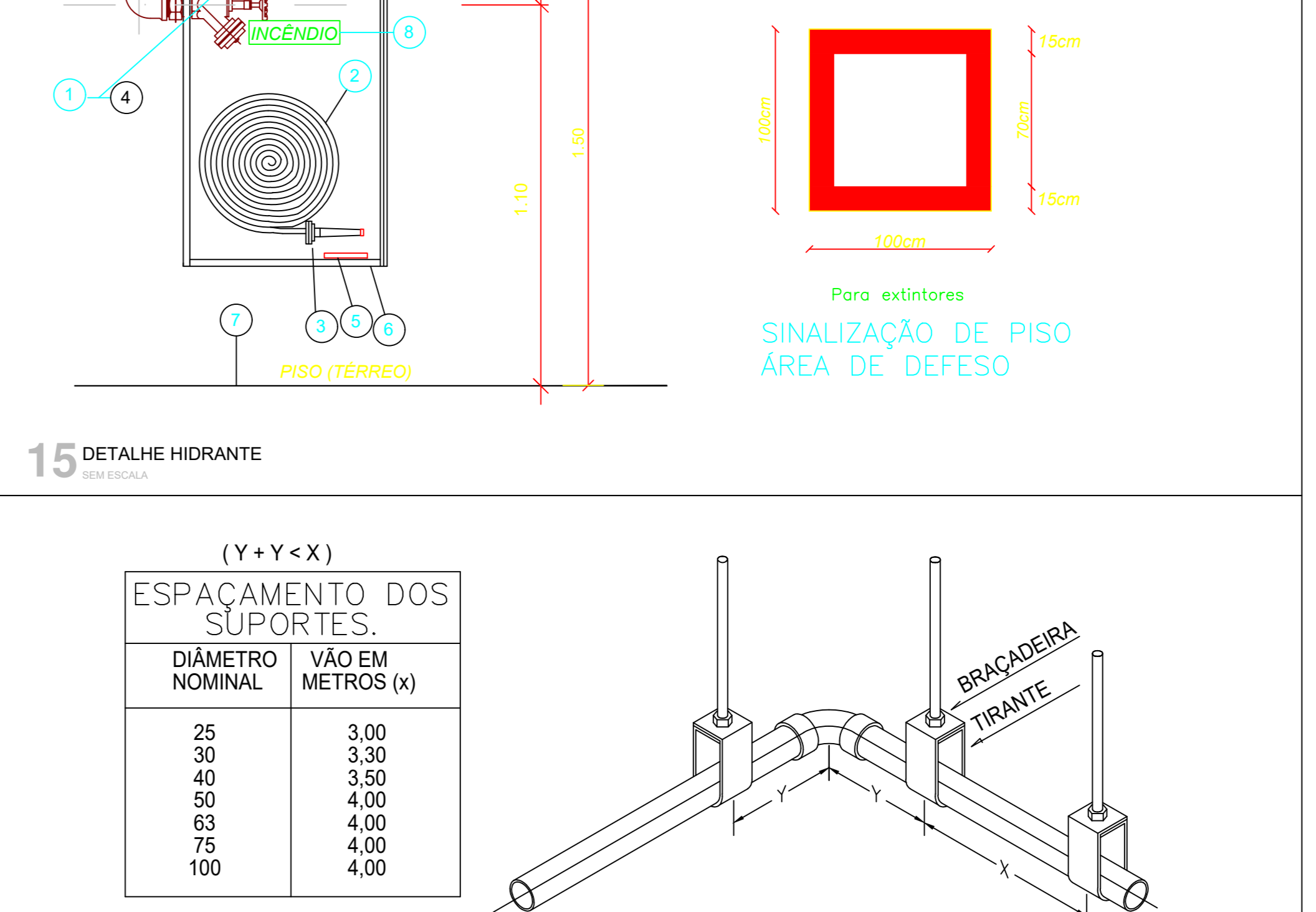
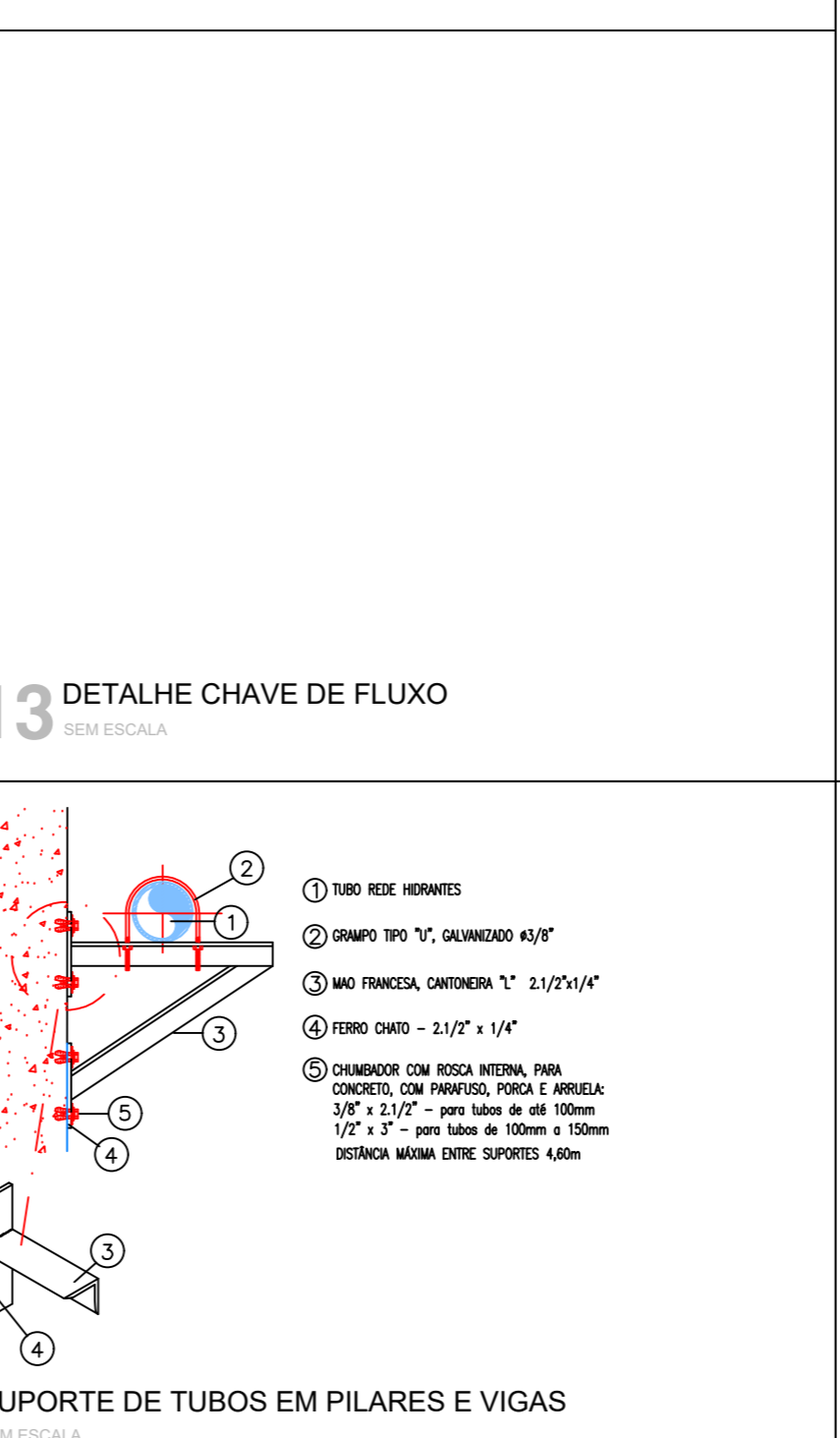
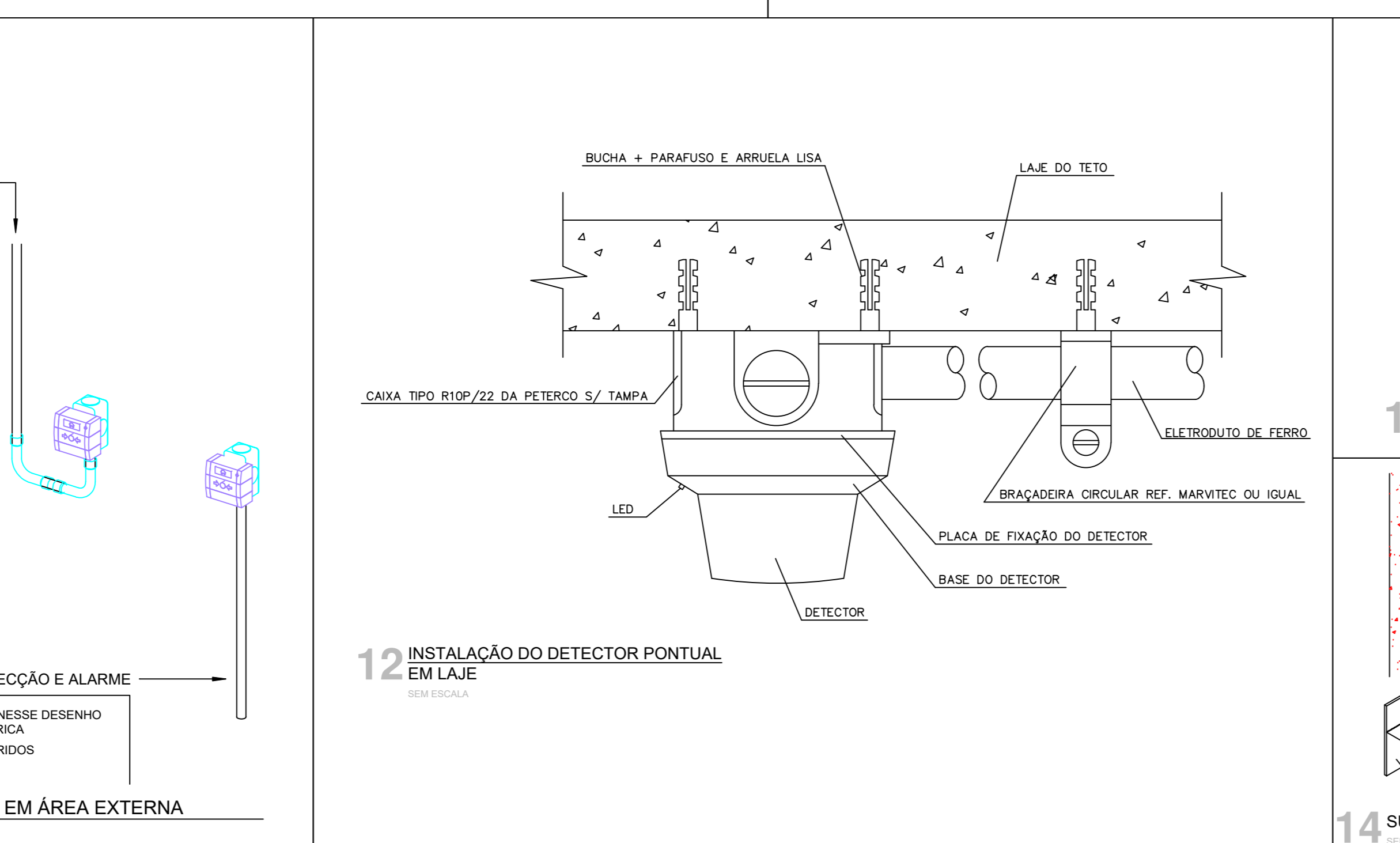
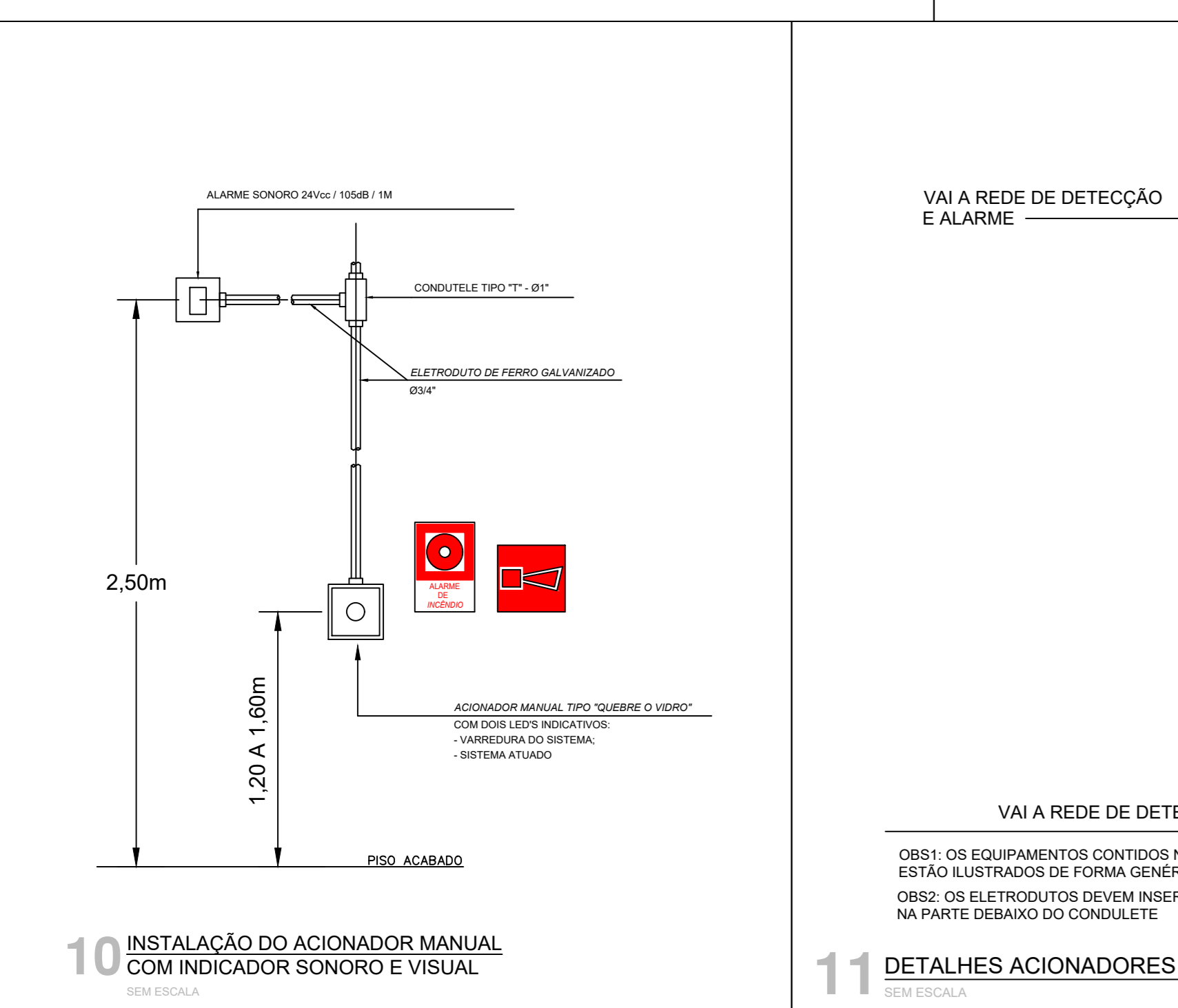
17 INSTALAÇÃO DO DETECTOR PONTUAL EM FORRO

18 DETALHE TÍPICO PARA VALAS

19 ESQUEMA DE LIGAÇÃO ELÉTRICA DAS BOMBAS

20 FOLGAS DOS FIOS NA CAIXA DE DISTRIBUIÇÃO EM FORRO

21 ESQUEMA DOS LAÇOS DA CENTRAL DE ALARME



ESQUEMA DOS LAÇOS DA CENTRAL DE ALARME

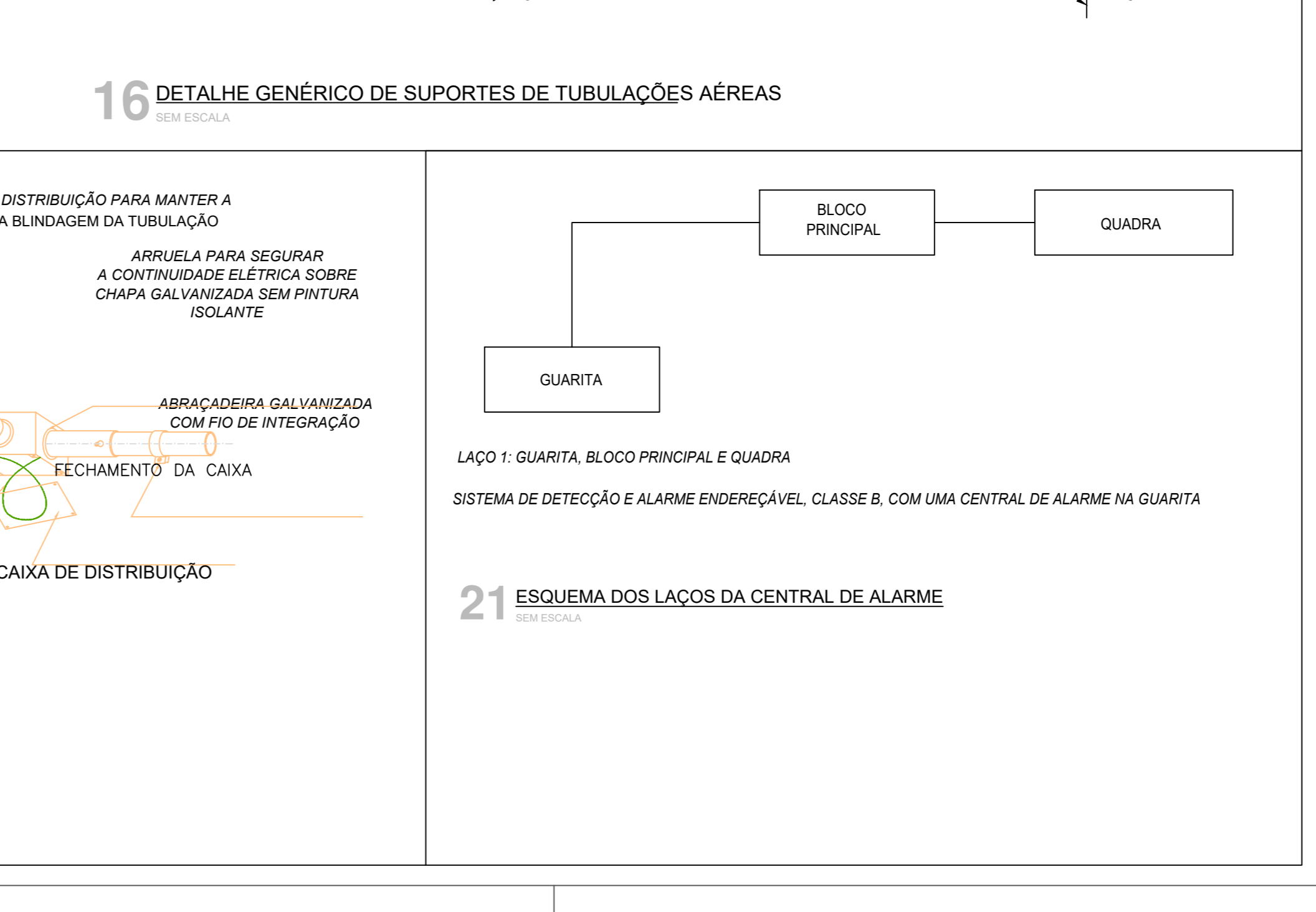
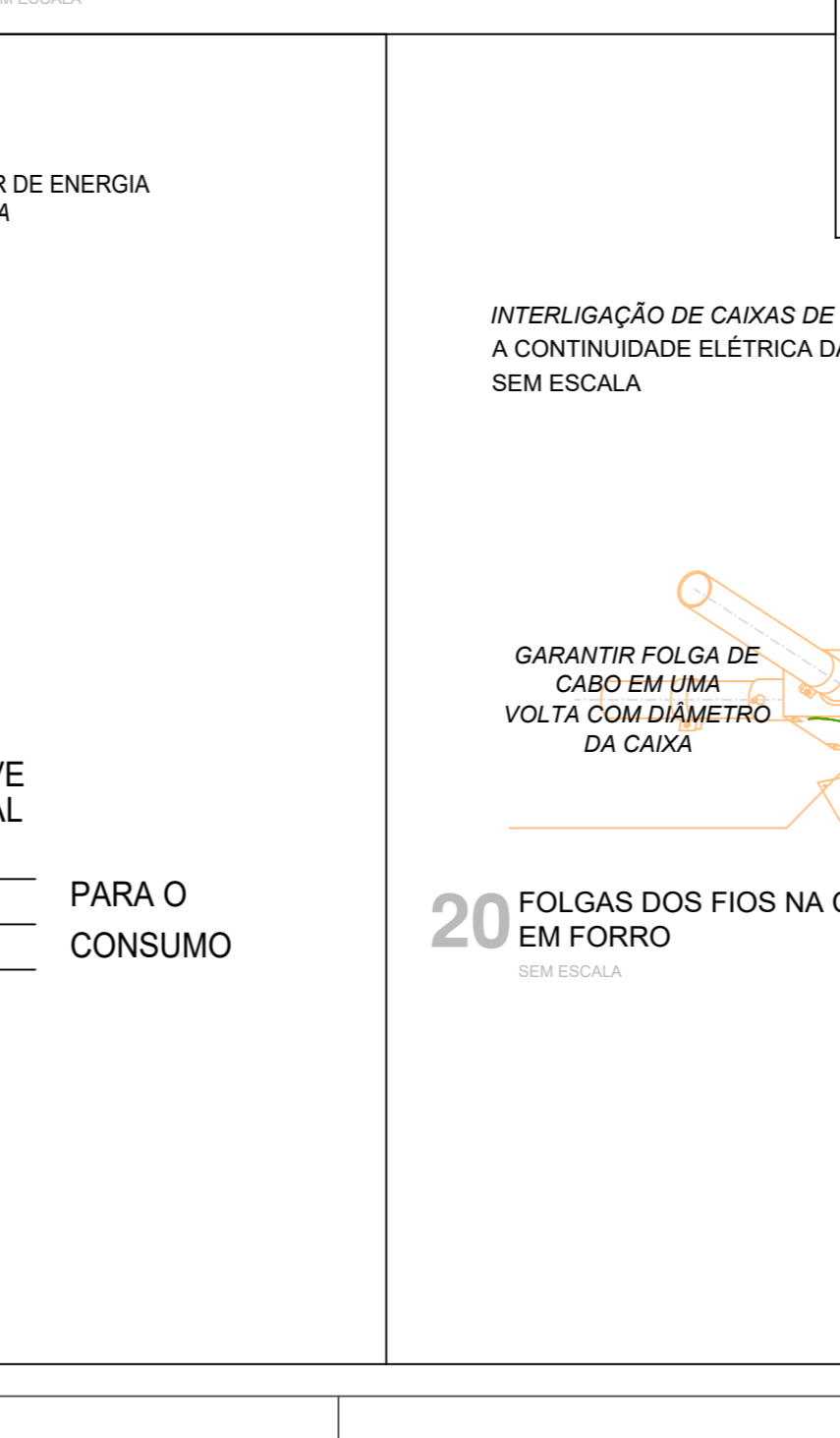
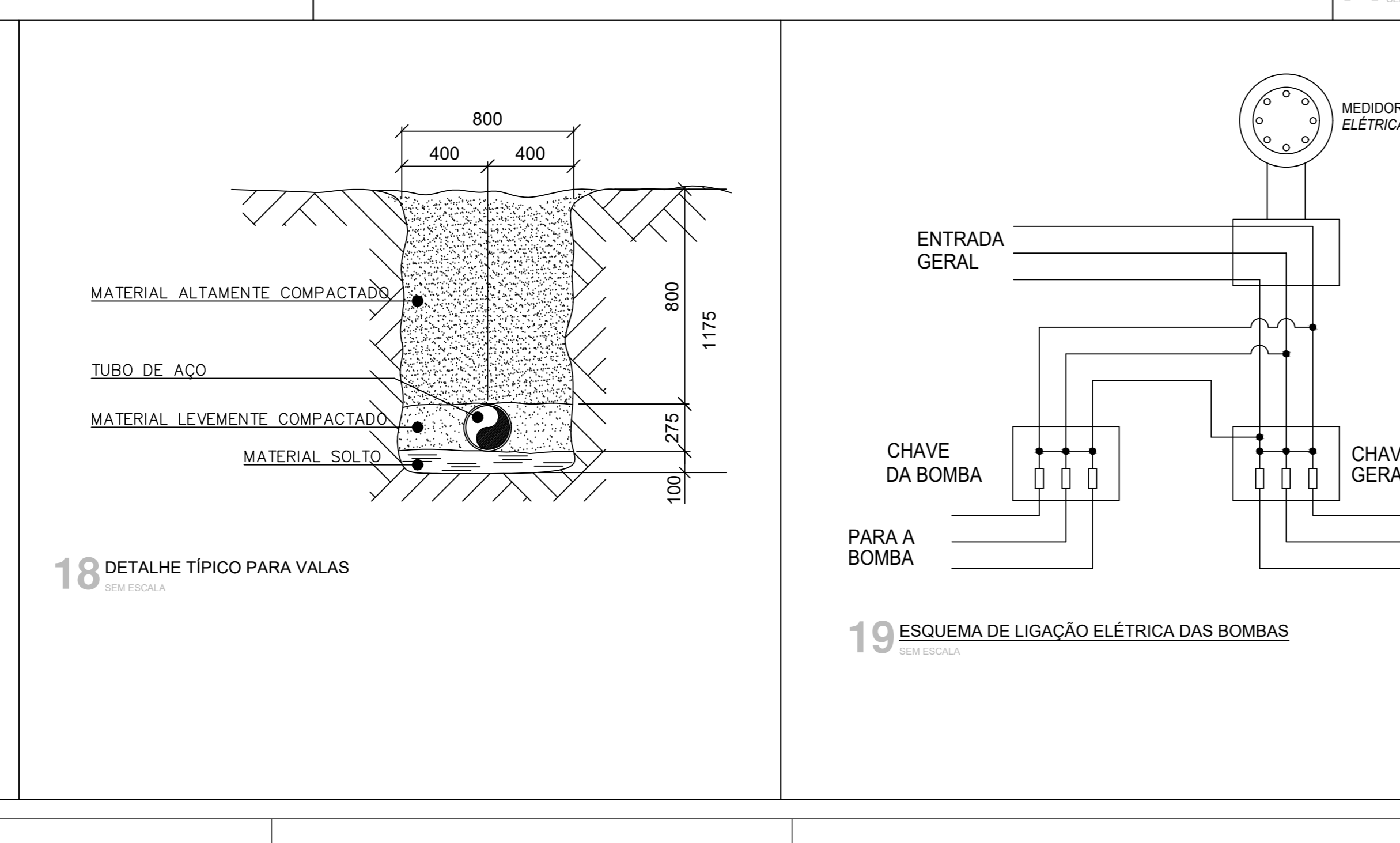
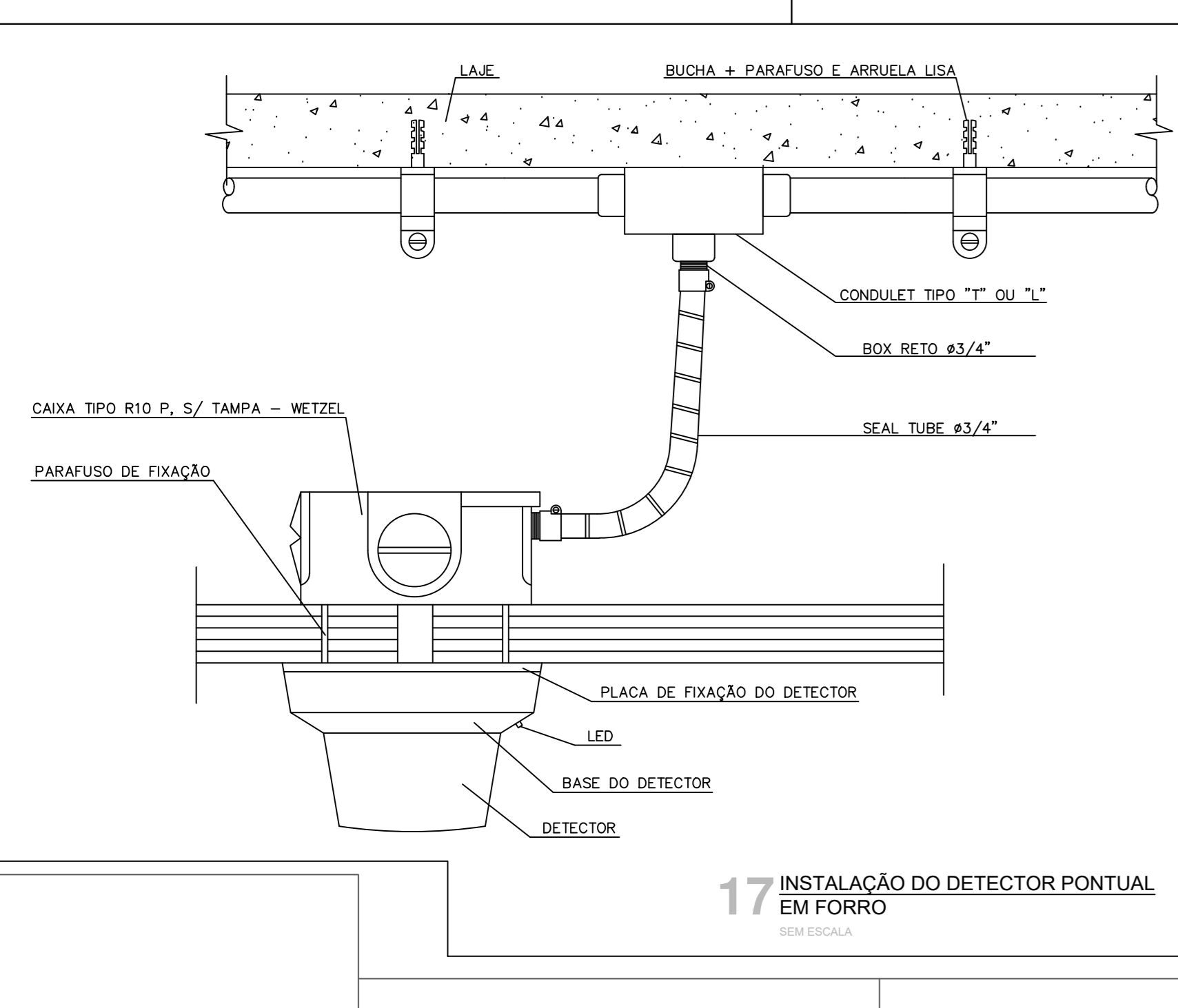
17 INSTALAÇÃO DO DETECTOR PONTUAL EM FORRO

18 DETALHE TÍPICO PARA VALAS

19 ESQUEMA DE LIGAÇÃO ELÉTRICA DAS BOMBAS

20 FOLGAS DOS FIOS NA CAIXA DE DISTRIBUIÇÃO EM FORRO

21 ESQUEMA DOS LAÇOS DA CENTRAL DE ALARME



SECRETARIA DE PROJETOS ESTRATÉGICOS

GOVERNO DO ESTADO DE PERNAMBUCO

SECRETARIA DE PROJETOS ESTRATÉGICOS DE PERNAMBUCO - SEPE

ESCRITÓRIO DE PROJETOS

PROJETO DE IMPLANTAÇÃO DA NOVA SEDE DO BATALHÃO INTEGRADO ESPECIALIZADO - BIEP

CONTRATANTE: Secretaria de Projetos Estratégicos

CONTRATADA: -

LOCALIZAÇÃO: Avenida José Bonifácio, 1260, São Cristóvão/PE

PROPRIETÁRIO: Ana Paula Cascão CAU/PE 1801292353 PE

RESP. TÉCNICO: Andréia Batista Ribeiro CREA PE 1621514218

PROJETO: PROJETO DE PREVENÇÃO E COMBATE A INCÊNDIO

DETALHES GERAIS

DATA: DEZ / 2024

INDICADAS: P149-2024-PB-PCI-01-08-R00.dwg

06/08 R00