

QUANTITATIVO PLANTA BAIXA - ACADEMIA

PVC soldável branco - ESGOTO				
Quant.	Und.	Dimensão	Descrição	
22,5	m	100mm	Tubo PVC Soldável branco	
23	m	40mm	Tubo PVC Soldável branco	
23	m	50mm	Tubo PVC Soldável branco	
13,5	m	75mm	Tubo PVC Soldável branco	
1	pc	150x150x75mm	Cassa Sifonada	
4	pc	150x150x50mm	Cassa Sifonada	
1	pc	100mm	Cassa 90	
11	pc	40mm	Joelho 45 secundário	
2	pc	50mm	Joelho 45	
6	pc	40mm	Joelho 90 secundário com anel	
12	pc	40mm	Joelho 90 secundário	
6	pc	50mm	Joelho 90	
1	pc	75mmx50mm	Junção	
2	pc	100mmx50mm	Junção	
12	pc	50mm	Lava	
4	pc	75mm	Lava	
7	pc	100mm	Lava	
4	pc	75mmx50mm	Redução excêntrica	
4	pc	50mmx50mm	Redução	
1	pc	75mmx50mm	Tê de redação	
1	pc	50mm	Terminal de ventilação	
5	pc	150x150mm	Ponta grade quadrada	
5	pc	150x150mm	Grade quadrada	
8	pc	50mm	Tê	
5	pc	100mm	Vedação para saída de Vaso Sanitário	

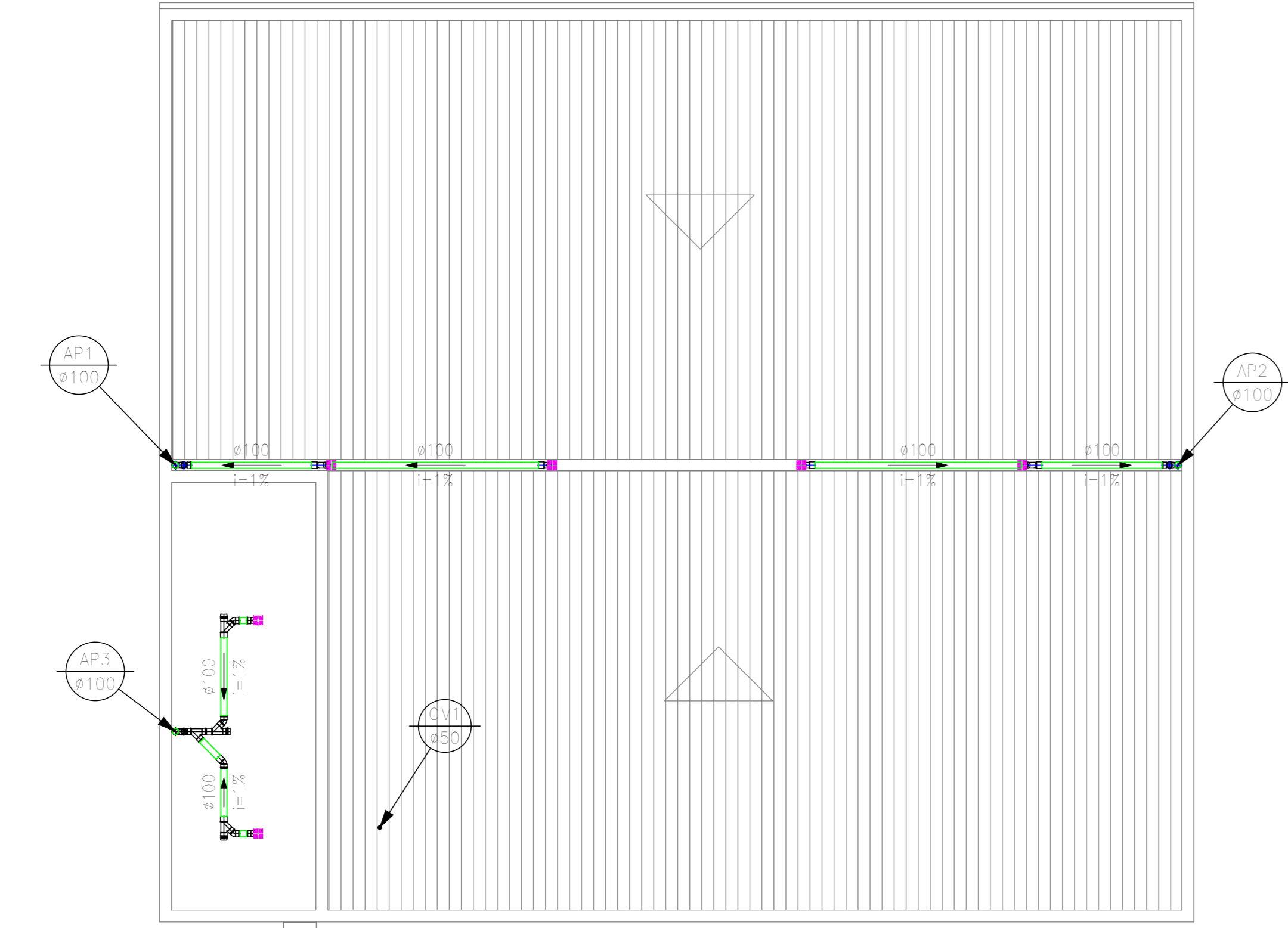
PVC soldável marrom - ÁGUA FRIA				
Quant.	Und.	Dimensão	Descrição	
20,5	m	25mm	Tubo PVC Soldável marrom	
10,5	m	32mm	Tubo PVC Soldável marrom	
4	pc	25mmx3/4"	Adaptador soldável curvo, bola e rosca	
4	pc	25mmx1/2"	Joelho 90 com bucha de latic	
2	pc	32mm	Joelho 90	
8	pc	25mm	Joelho 90	
4	pc	32mmx25mm	Redução de redação	
7	pc	25mmx1/2"	Tê - bucha de latic na bola central	
2	pc	25mm	Tê	
2	pc	3/4"	Registro de Gaveta bruto	

PVC soldável branco - ÁGUA PLUVIAL				
Quant.	Und.	Dimensão	Descrição	
4,5	m	100mm	Tubo PVC Águas Pluviais	
4	pc	100mm	Curva para pé de coluna	
2	pc	100mm	Joelho 45	
2	pc	100mm	Lava	

PVC soldável marrom - DRENO DE AR CONDICIONADO				
Quant.	Und.	Dimensão	Descrição	
12	m	25mm	Tubo PVC Soldável marrom	
4	pc	40mmx25mm	Bucha de redação longa	
10	pc	25mm	Joelho 45	

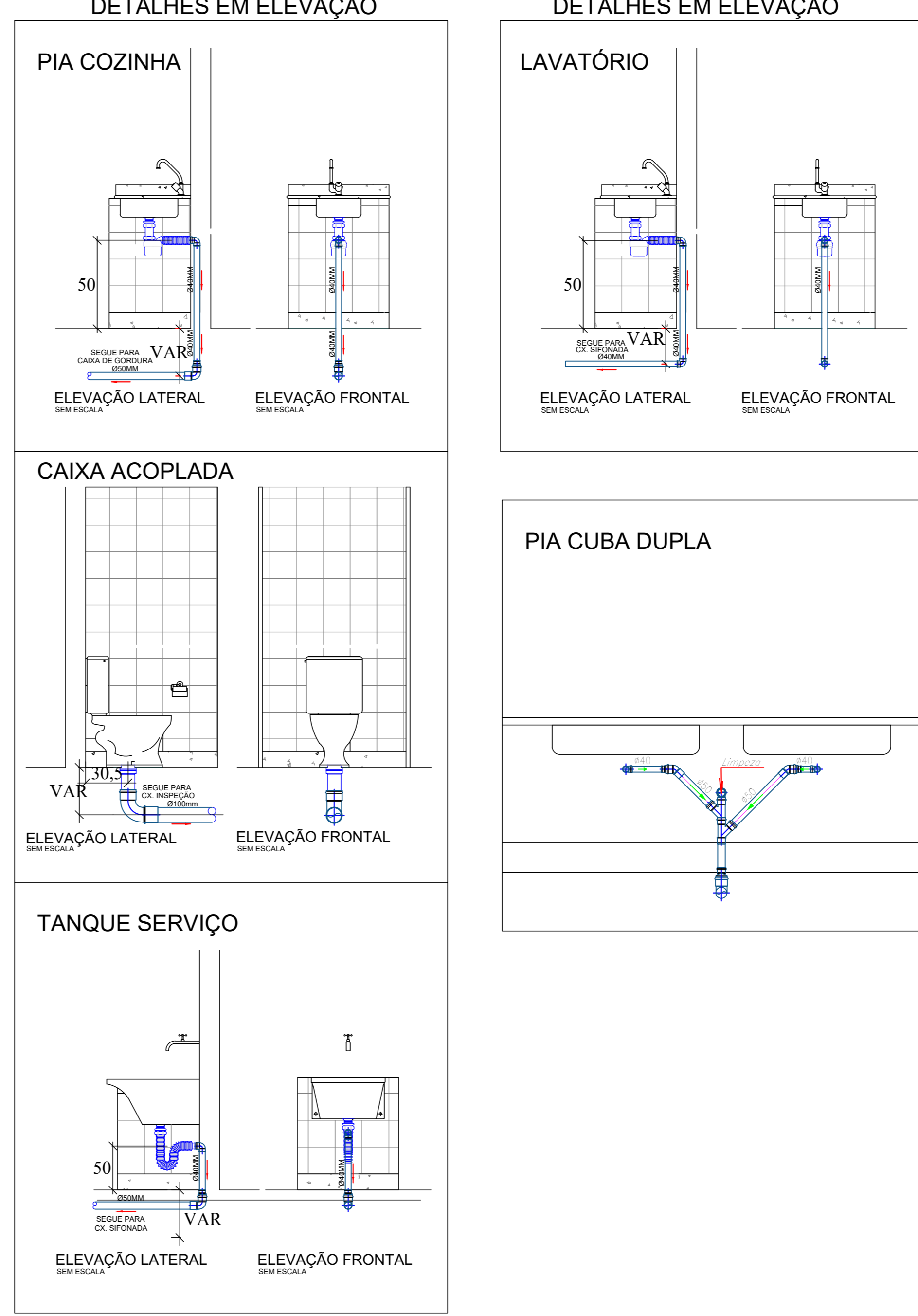
QUANTITATIVO COBERTA - ACADEMIA

PVC soldável branco - ÁGUA PLUVIAL				
Quant.	Und.	Dimensão	Descrição	
23	m	100mm	Tubo PVC Águas Pluviais	
1	pc	100mm	Cap	
2	pc	100mm	Cassa 90	
2	pc	100mm	Cassa para pé de coluna	
9	pc	100mm	Joelho 45	
9	pc	100mm	Junção	
6	pc	150x150mm	Ponta grade quadrada	
6	pc	150x150mm	Grade quadrada	
11	pc	100mm	Lava	
6	pc	150mmx100mm	Redução excêntrica	



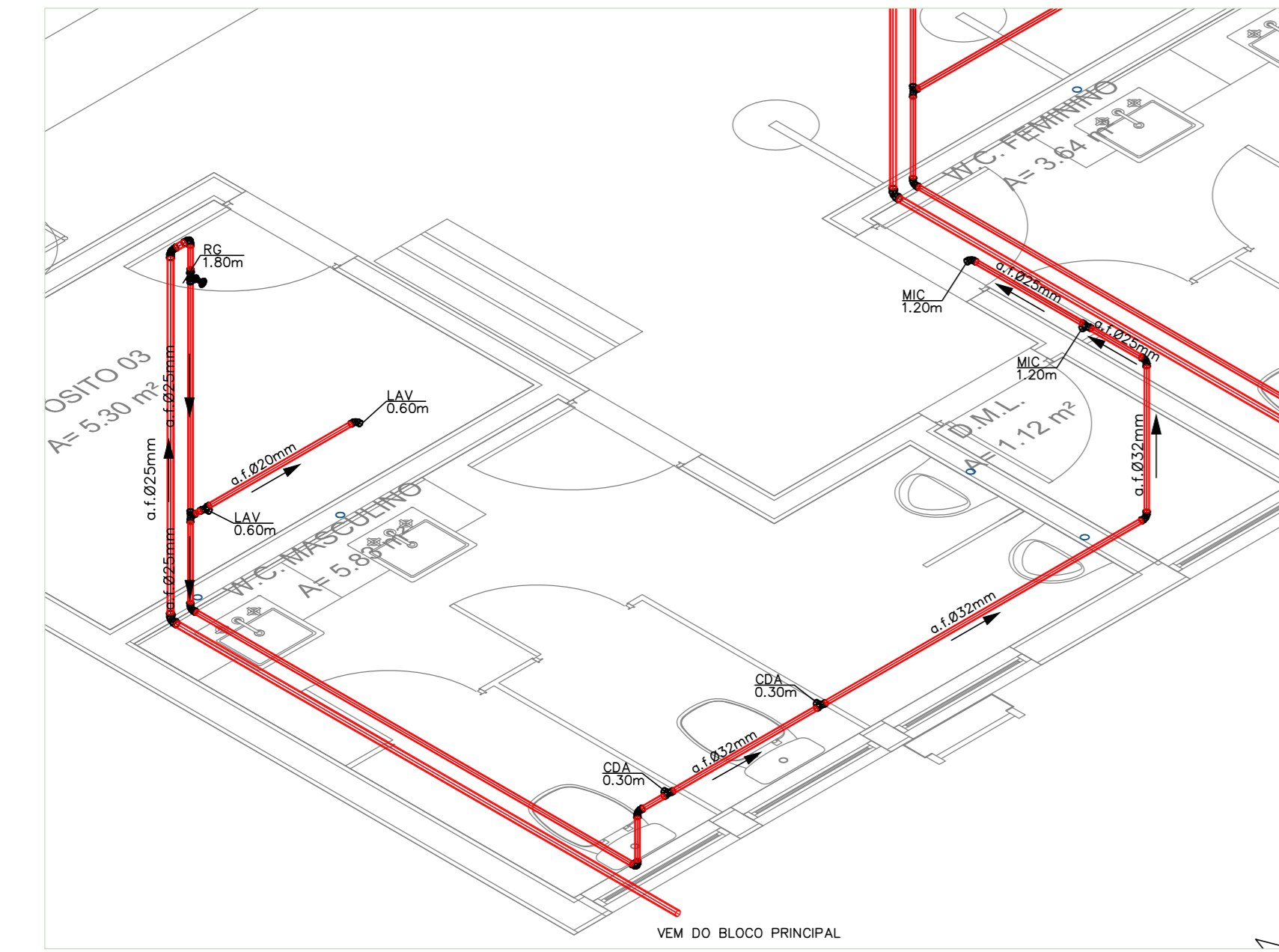
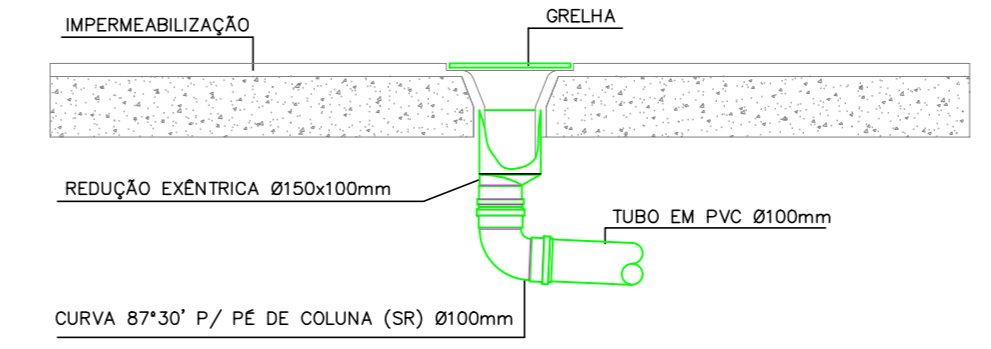
PLANTA DE COBERTA - ACADEMIA  
ESCALA 1/75

DETALHES EM ELEVÇÃO

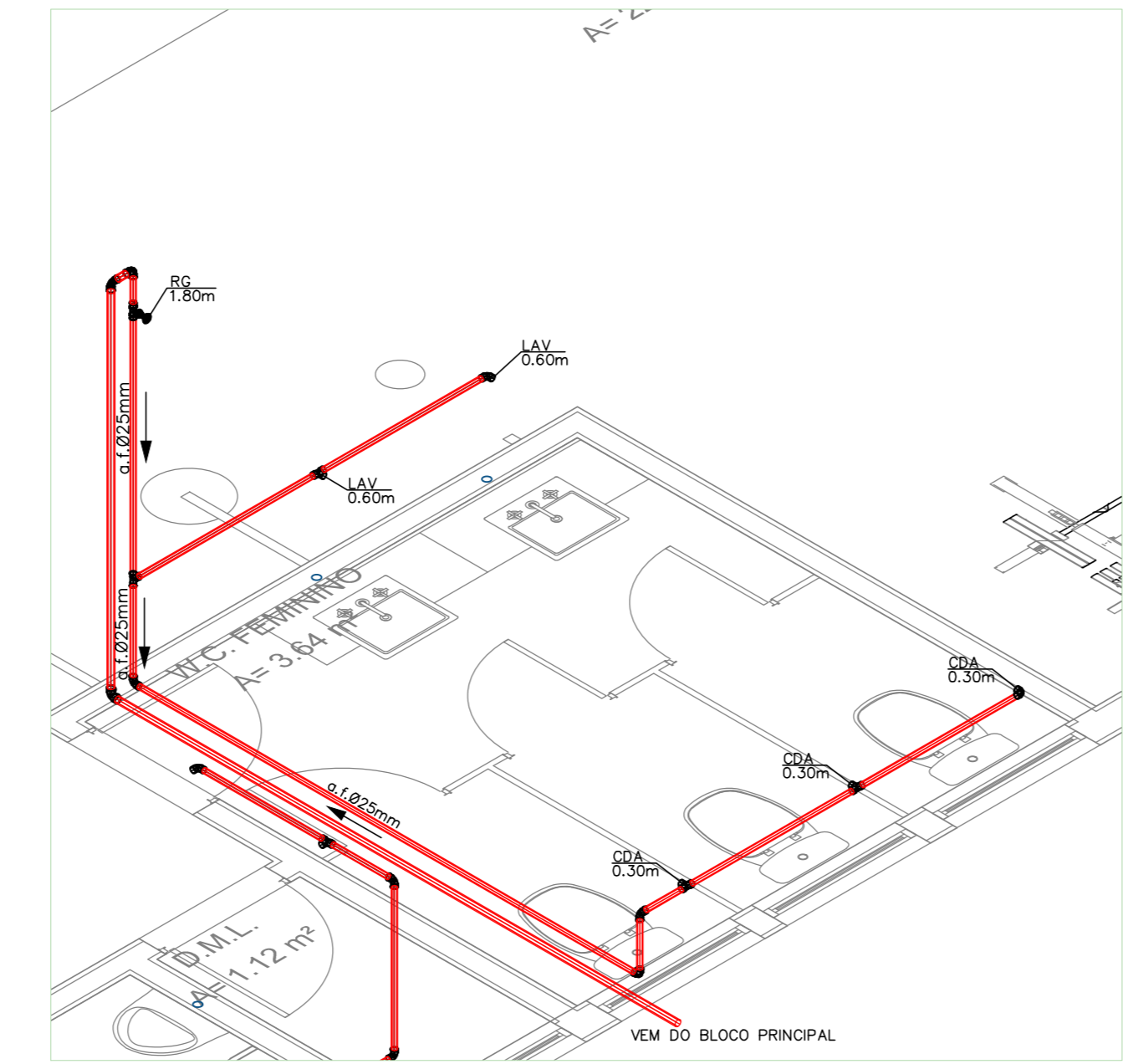


NOTA: CONFORME DECRETO ESTADUAL N° 40.903/2016.  
1. As torneiras para lavatórios e válvulas para mictórios são do tipo acionadas manualmente e com ciclo de fechamento automático;  
2. As torneiras para pias e tanques são com arejadores.

DET. 01 DE CAPTAÇÃO DA ÁREA DESCOBERTA



DETALHE ISOMÉTRICO 01  
ESCALA 1/75



DETALHE ISOMÉTRICO 01  
ESCALA 1/75

OBSERVAÇÕES:

- 1- ALTURAS DA SAÍDA DE ESGOTO EM RELAÇÃO AO PISO:  
- LAV./TQ/PIA/ALV./BEBEDOURO.....0,60m
  - A TUBULAÇÃO APARENTE DEVERÁ SER PINTADA:  
CORES: ÁGUA FRIA - VERDE  
ESGOTO - PRETO  
VENTILAÇÃO - BRANCO  
DRENAGEM - MARRON  
AR COND. - AZUL
  - 2- ALTURAS DA SAÍDA DE ÁGUA EM RELAÇÃO AO PISO:  
2.1 - RP.....1,10m  
2.2 - RG.....1,80m  
2.3 - RGL.....0,30m  
2.4 - CHUVEIRO.....2,10m  
2.5 - BACIA CX. ACDPLADA.....0,30m  
2.6 - LAV./TQ/PIA.....0,60m  
2.7 - MICTÓRIO.....1,20m  
2.8 - BEBEDOURO.....0,60m
  - NOTA: CONFERIR ALTURA DE INSTALAÇÃO DOS BEBEDOUROS DE ACORDO COM FABRICANTE.
- LEGENDAS:**
- CH - CHUVEIRO
  - LAV - LAVATÓRIO
  - RG - REGISTRO DE GAVETA
  - RGL - REGISTRO DE GAVETA LIXEIRA
  - RP - REGISTRO DE PRESSÃO
  - V.S. - VASO SANITÁRIO
  - PIA - PIA
  - DU - DUCHA
  - MIC - MICTÓRIO
  - PIA - PIA
  - MIC - MICTÓRIO
  - BEB - BEBEDOURO
  - TUBO DE QUEDA ESGOTO Ø100mm
  - VENTILAÇÃO Ø50mm
  - DRENO AR CONDICIONADO em mm
  - TUBO DE QUEDA ÁGUAS PLUVIAIS em mm.
  - TUBO DE RECALQUE em mm.
  - TUBO DE ÁGUA FRIA em mm.
  - COLETOR DE ESGOTO PVC SN PISO
  - COLETOR DE ESGOTO PVC SN TETO
  - TUBULAÇÃO DE VENTILAÇÃO PVC SN PISO
  - DRENAGEM AR CONDICIONADO PELO TETO E PAREDE EM PVC MARRON
  - COLETOR DE ÁGUAS PLUVIAIS PVC SR PISO
  - COLETOR DE ÁGUAS PLUVIAIS PVC SR TETO
  - ÁGUA FRIA PVC MARRON PISO
  - ÁGUA FRIA PVC MARRON TETO
  - APROVEITAMENTO DE ÁGUA PLUVIAL PVC MARRON PISO - NÃO POTÁVEL
  - CAIXA DE INSPEÇÃO PARA ESGOTO
  - CAIXA DE INSPEÇÃO PARA ÁGUAS PLUVIAIS
  - CAIXA DE GORDURA
  - CAIXA DE INSPEÇÃO DE SERVIÇO
  - CAIXA DE INSPEÇÃO E MANOBRA DOS REGISTROS

Todos as tubulações serão descritas em "mm".  
Recomendamos as seguintes destinações mínimas segundo a NBR 8160:  
a) 2% para tubulações de esgoto com diâmetro nominal igual ou inferior a 45mm;  
b) 1% para tubulações de esgoto com diâmetro nominal igual a 80mm;  
c) 0,5% para tubulações de esgoto com diâmetro nominal igual ou superior a 80mm.

RO	07/09/2025	INICIAL			
REV.	DATA	DESCRIÇÃO	ELAB.	APROV.	
<p>SECRETARIA de Projetos Estratégicos</p> <p>GOVERNO DO ESTADO DE PERNAMBUCO SECRETARIA DE PROJETOS ESTRATÉGICOS DE PERNAMBUCO - SEPE ESCRITÓRIO DE PROJETOS</p> <p>OBJETO: PROJETO PADRÃO DE INSTALAÇÕES HIDROSSANITÁRIAS</p> <p>CONTRATANTE: Secretaria de Projetos Estratégicos (SEPE)</p> <p>CONTRATADA: -</p> <p>LOCALIZAÇÃO: Municípios de Arcoverde, Bezerros, Canuaru e Petrolina.</p> <p>ETAPA: Projeto Básico</p> <p>PROPRIETÁRIO: Ana Paula Cascão</p> <p>RESP. TÉCNICO: Ana Paula de Lima Borges CREA: 181890623-6PE</p> <p>PROJELESTAS: Ana Paula de Lima Borges CREA: 181890623-6PE</p> <p>DISCIPLINA: PROJETO HIDROSSANITÁRIO</p> <p>CONTEÚDO: PLANTA BAIXA, COBERTA E ISOMÉTRICO - ACADEMIA (PADRÃO 02)</p> <p>ESCALA: INDICADA</p> <p>DATA: FEV / 2025</p> <p>COORDENAÇÃO: GOVPE SPS PAD 011-BPM 8 H40-P009-R00.dwg</p> <p>FRANCA: 07/09 R0</p>					