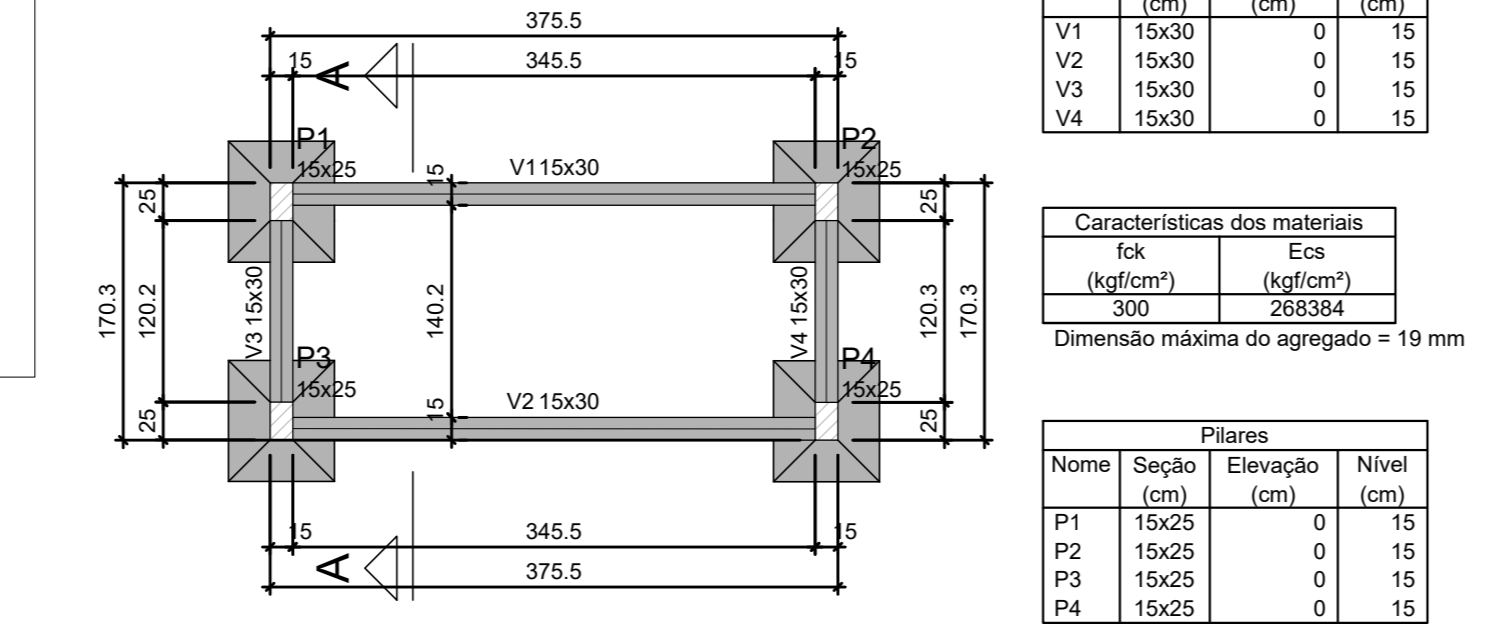
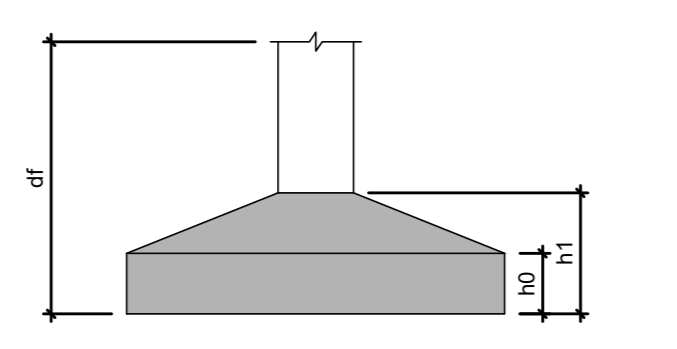


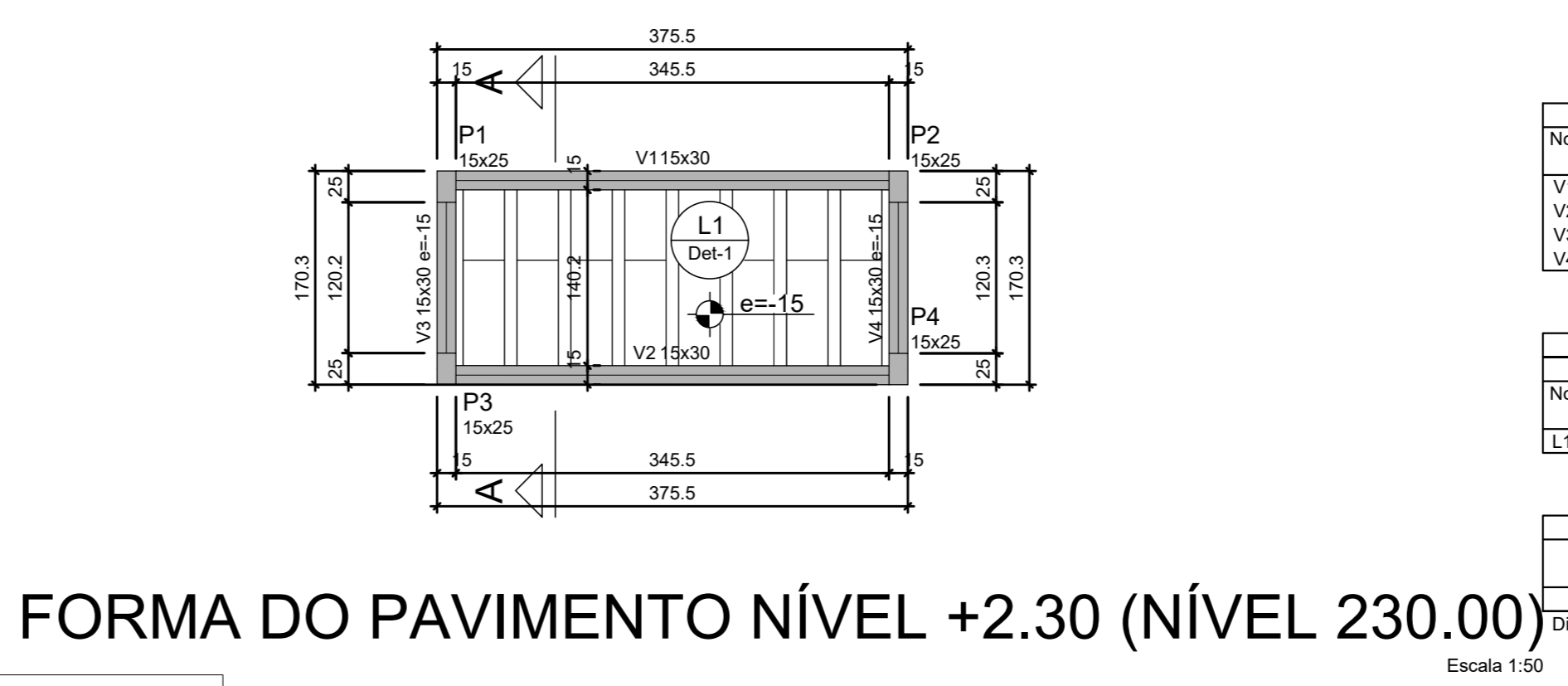
Pilar		Fundação		Localização no eixo X		Localização no eixo Y														
Nome	Seção (cm)	X (cm)	Y (cm)	Carga Máx. (kN)	Carga Mín. (kN)	Mx Máximo (kN.m)	My Máximo (kN.m)	Fx Máximo (kN)	Fy Máximo (kN)	Lado B (cm)	Lado H (cm)	H1 (cm)	H2 (cm)	d' (cm)	Coordenadas (cm)	Nome	Coordenadas (cm)	Nome		
P1	15x25	7.50	157.67	25	20	1	-2	0	-1	0	-4	2	-2	70	80	30	40	115	P1, P2	157.67
P2	15x25	367.99	157.67	25	20	1	-2	2	0	-3	0	1	-1	70	80	30	40	115	P3, P4	12.39
P3	15x25	7.50	12.39	25	20	1	-2	0	1	0	-4	2	-2	70	80	30	40	115	P1, P2	157.67
P4	15x25	367.99	12.39	25	20	1	-2	2	0	3	0	1	-1	70	80	30	40	115	P3, P4	12.39



Nome	Seção	Elevação	Nível
V1	15x30	0	15
V2	15x30	0	15
V3	15x30	0	15
V4	15x30	0	15

Nome	Seção	Elevação	Nível
P1	15x25	0	15
P2	15x25	0	15
P3	15x25	0	15
P4	15x25	0	15

FORMA DO PAVIMENTO NÍVEL +0.15 (NÍVEL 15) Escala 1:50

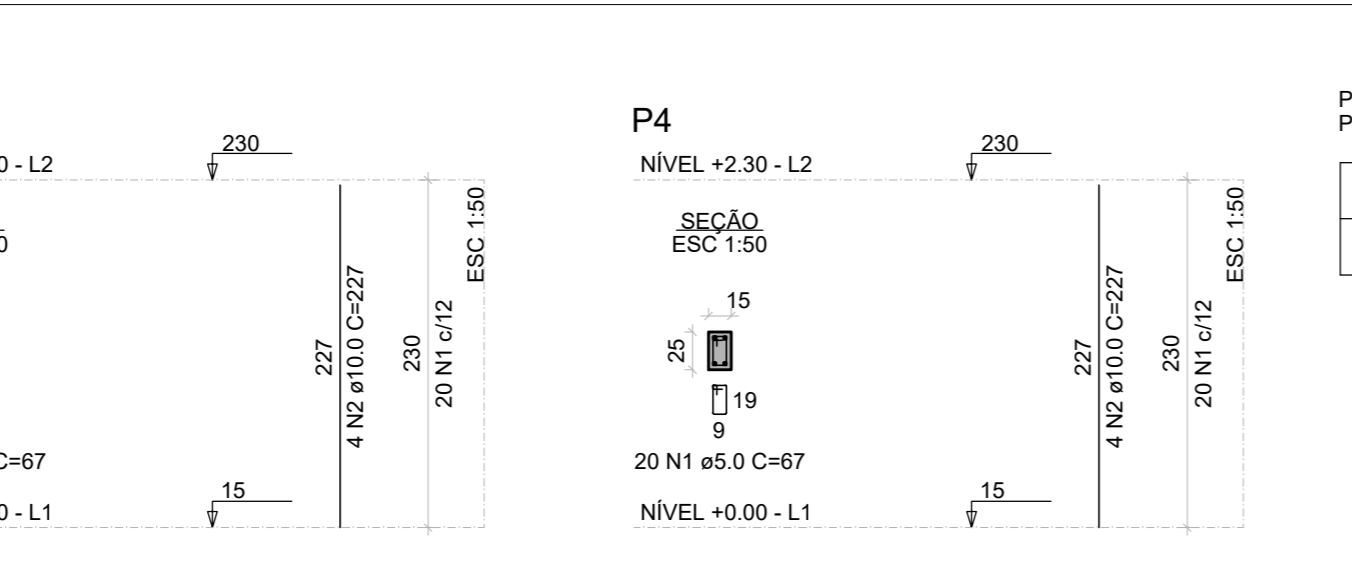
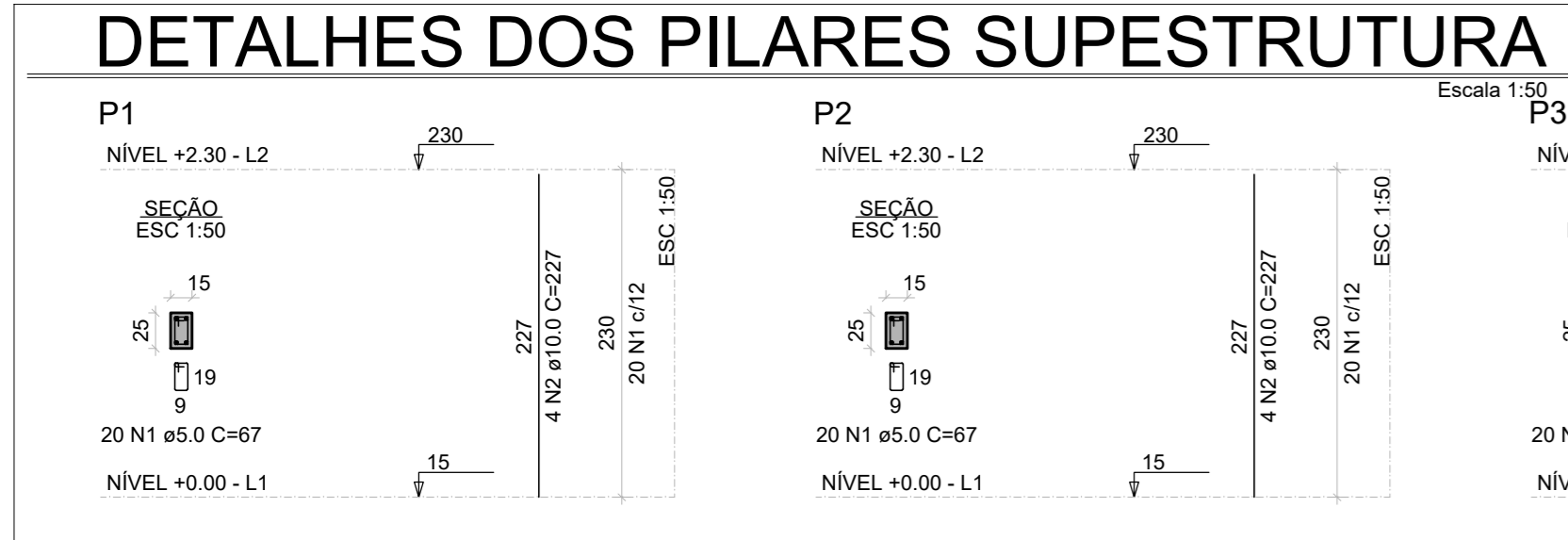


Nome	Seção	Elevação	Nível
V1	15x30	0	230
V2	15x30	0	230
V3	15x30	-15	215
V4	15x30	-15	215

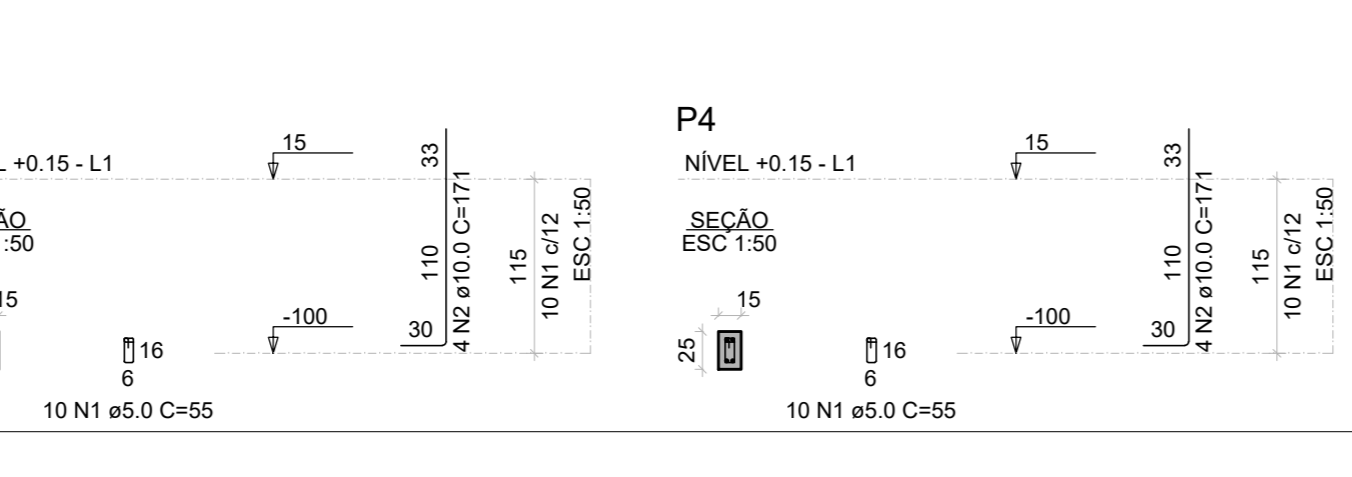
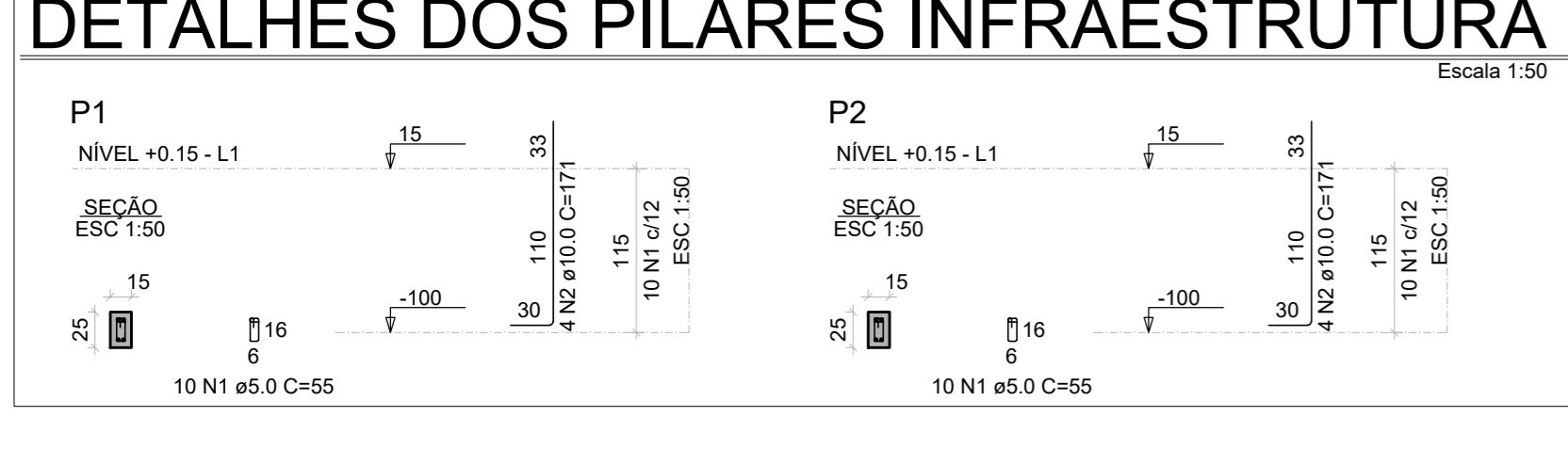
Nome	Seção	Elevação	Nível
P1	15x25	0	230
P2	15x25	0	230
P3	15x25	0	230
P4	15x25	0	230

Nome	Seção	Elevação	Nível
P1	15x25	0	230
P2	15x25	0	230
P3	15x25	0	230
P4	15x25	0	230

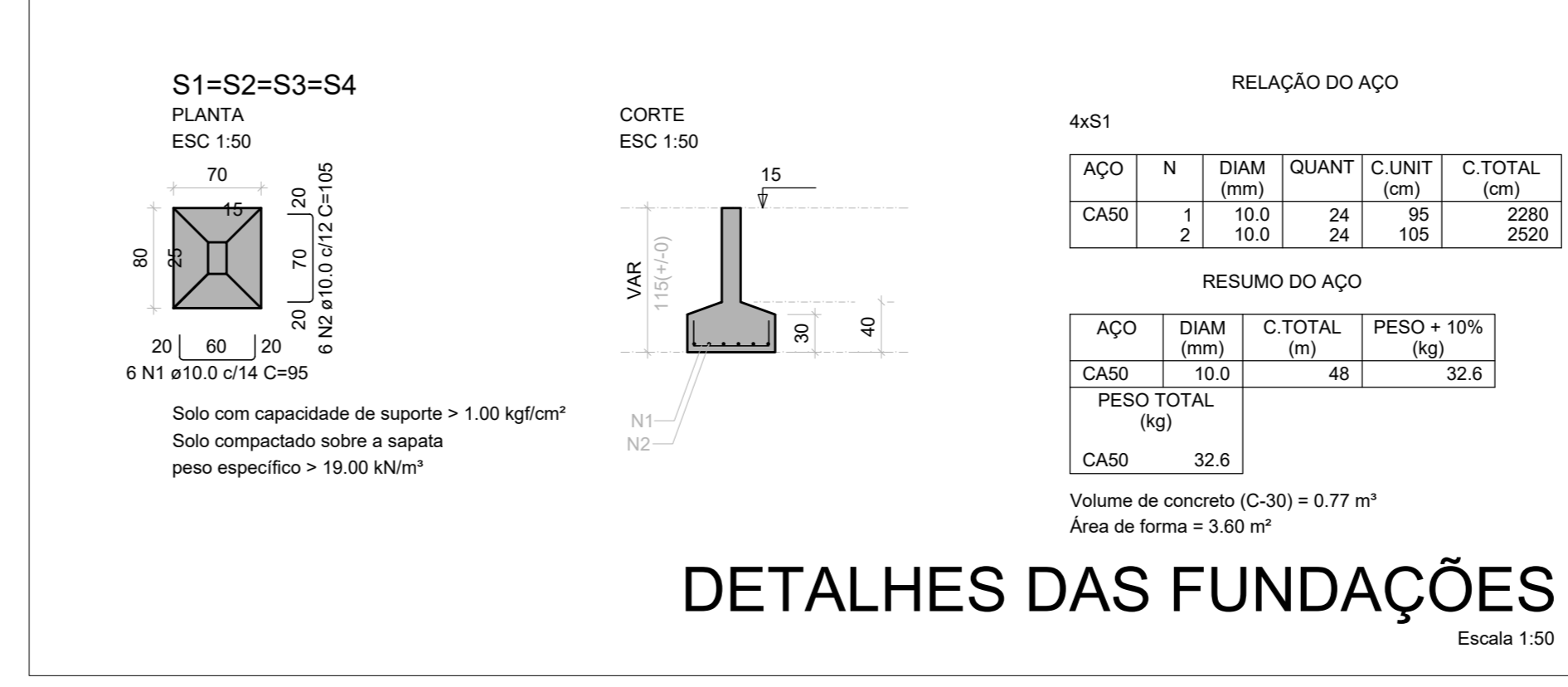
FORMA DO PAVIMENTO NÍVEL +2.30 (NÍVEL 230.00) Escala 1:50



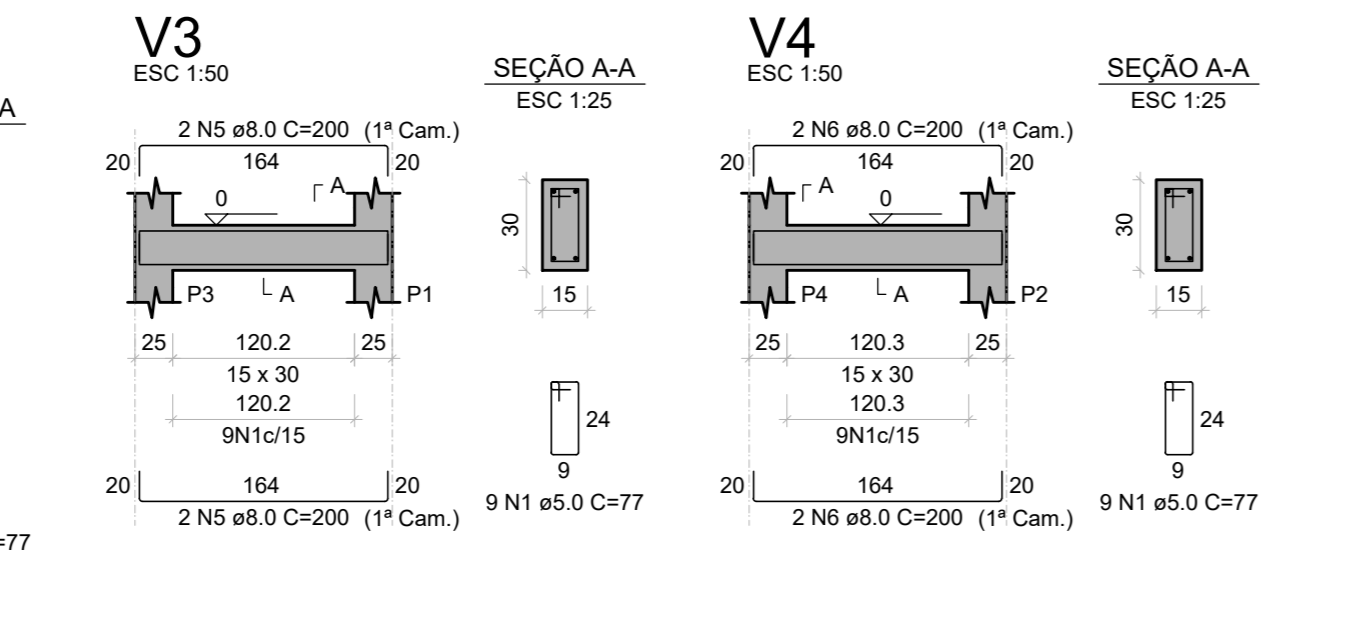
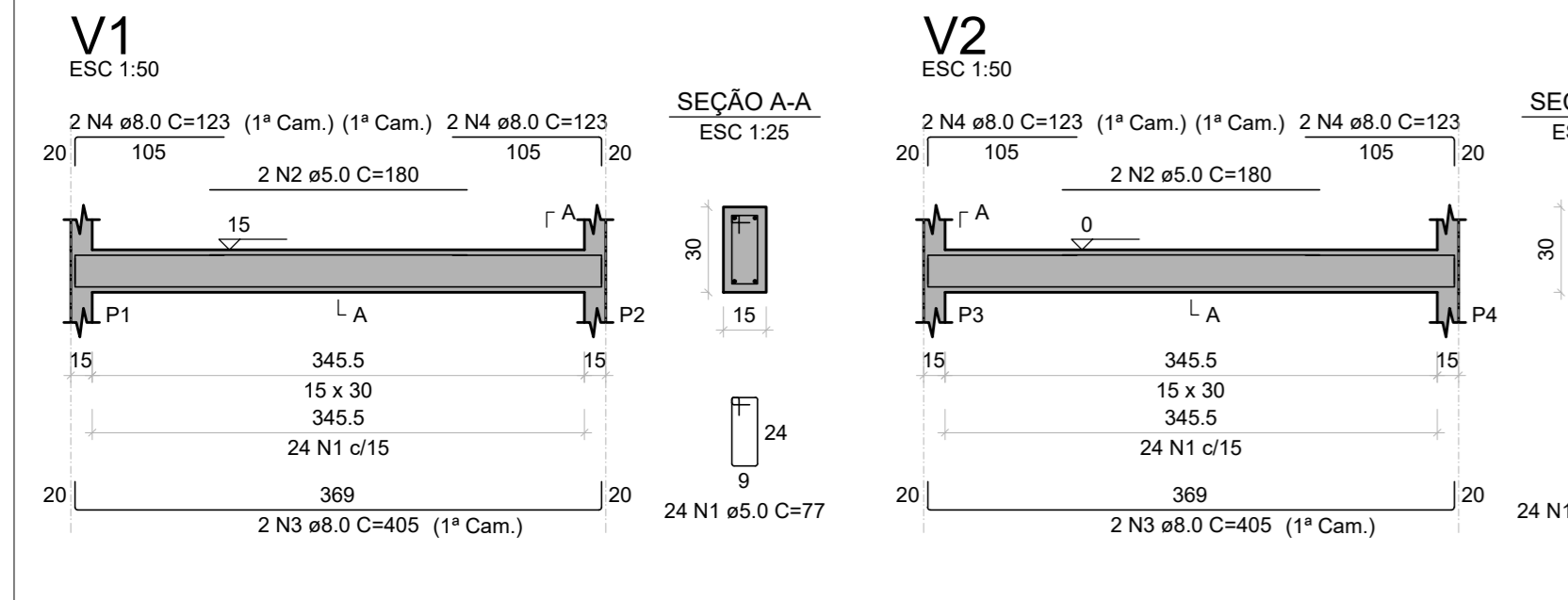
Relação do Aço	Resumo do Aço																																																																														
<table border="1"> <tr><th>AÇO</th><th>N</th><th>DIAM (mm)</th><th>QUANT</th><th>C.UNIT (cm)</th><th>C.TOTAL (cm)</th></tr> <tr><td>CA50</td><td>1</td><td>5.0</td><td>80</td><td>110</td><td>8800</td></tr> <tr><td>CA50</td><td>2</td><td>10.0</td><td>16</td><td>227</td><td>3632</td></tr> <tr><td colspan="6">PESO TOTAL (kg)</td></tr> <tr><td>CA50</td><td colspan="5">24.6</td></tr> <tr><td>CA60</td><td colspan="5">9.1</td></tr> <tr><td colspan="6">PESO TOTAL (kg)</td></tr> <tr><td>CA50</td><td colspan="5">24.6</td></tr> <tr><td>CA60</td><td colspan="5">9.1</td></tr> </table>	AÇO	N	DIAM (mm)	QUANT	C.UNIT (cm)	C.TOTAL (cm)	CA50	1	5.0	80	110	8800	CA50	2	10.0	16	227	3632	PESO TOTAL (kg)						CA50	24.6					CA60	9.1					PESO TOTAL (kg)						CA50	24.6					CA60	9.1					<table border="1"> <tr><th>AÇO</th><th>DIAM (mm)</th><th>C.TOTAL (m)</th><th>PESO + 10% (kg)</th></tr> <tr><td>CA50</td><td>10.0</td><td>36.3</td><td>24.6</td></tr> <tr><td>CA60</td><td>5.0</td><td>33.6</td><td>9.1</td></tr> <tr><td colspan="4">PESO TOTAL (kg)</td></tr> <tr><td>CA50</td><td colspan="3">24.6</td></tr> <tr><td>CA60</td><td colspan="3">9.1</td></tr> </table>	AÇO	DIAM (mm)	C.TOTAL (m)	PESO + 10% (kg)	CA50	10.0	36.3	24.6	CA60	5.0	33.6	9.1	PESO TOTAL (kg)				CA50	24.6			CA60	9.1		
AÇO	N	DIAM (mm)	QUANT	C.UNIT (cm)	C.TOTAL (cm)																																																																										
CA50	1	5.0	80	110	8800																																																																										
CA50	2	10.0	16	227	3632																																																																										
PESO TOTAL (kg)																																																																															
CA50	24.6																																																																														
CA60	9.1																																																																														
PESO TOTAL (kg)																																																																															
CA50	24.6																																																																														
CA60	9.1																																																																														
AÇO	DIAM (mm)	C.TOTAL (m)	PESO + 10% (kg)																																																																												
CA50	10.0	36.3	24.6																																																																												
CA60	5.0	33.6	9.1																																																																												
PESO TOTAL (kg)																																																																															
CA50	24.6																																																																														
CA60	9.1																																																																														



Relação do Aço	Resumo do Aço																																																																														
<table border="1"> <tr><th>AÇO</th><th>N</th><th>DIAM (mm)</th><th>QUANT</th><th>C.UNIT (cm)</th><th>C.TOTAL (cm)</th></tr> <tr><td>CA50</td><td>1</td><td>5.0</td><td>40</td><td>55</td><td>2200</td></tr> <tr><td>CA50</td><td>2</td><td>10.0</td><td>16</td><td>171</td><td>2736</td></tr> <tr><td colspan="6">PESO TOTAL (kg)</td></tr> <tr><td>CA50</td><td colspan="5">18.8</td></tr> <tr><td>CA60</td><td colspan="5">3.7</td></tr> <tr><td colspan="6">PESO TOTAL (kg)</td></tr> <tr><td>CA50</td><td colspan="5">18.8</td></tr> <tr><td>CA60</td><td colspan="5">3.7</td></tr> </table>	AÇO	N	DIAM (mm)	QUANT	C.UNIT (cm)	C.TOTAL (cm)	CA50	1	5.0	40	55	2200	CA50	2	10.0	16	171	2736	PESO TOTAL (kg)						CA50	18.8					CA60	3.7					PESO TOTAL (kg)						CA50	18.8					CA60	3.7					<table border="1"> <tr><th>AÇO</th><th>DIAM (mm)</th><th>C.TOTAL (m)</th><th>PESO + 10% (kg)</th></tr> <tr><td>CA50</td><td>10.0</td><td>27.4</td><td>18.6</td></tr> <tr><td>CA60</td><td>5.0</td><td>22</td><td>3.7</td></tr> <tr><td colspan="4">PESO TOTAL (kg)</td></tr> <tr><td>CA50</td><td colspan="3">18.8</td></tr> <tr><td>CA60</td><td colspan="3">3.7</td></tr> </table>	AÇO	DIAM (mm)	C.TOTAL (m)	PESO + 10% (kg)	CA50	10.0	27.4	18.6	CA60	5.0	22	3.7	PESO TOTAL (kg)				CA50	18.8			CA60	3.7		
AÇO	N	DIAM (mm)	QUANT	C.UNIT (cm)	C.TOTAL (cm)																																																																										
CA50	1	5.0	40	55	2200																																																																										
CA50	2	10.0	16	171	2736																																																																										
PESO TOTAL (kg)																																																																															
CA50	18.8																																																																														
CA60	3.7																																																																														
PESO TOTAL (kg)																																																																															
CA50	18.8																																																																														
CA60	3.7																																																																														
AÇO	DIAM (mm)	C.TOTAL (m)	PESO + 10% (kg)																																																																												
CA50	10.0	27.4	18.6																																																																												
CA60	5.0	22	3.7																																																																												
PESO TOTAL (kg)																																																																															
CA50	18.8																																																																														
CA60	3.7																																																																														

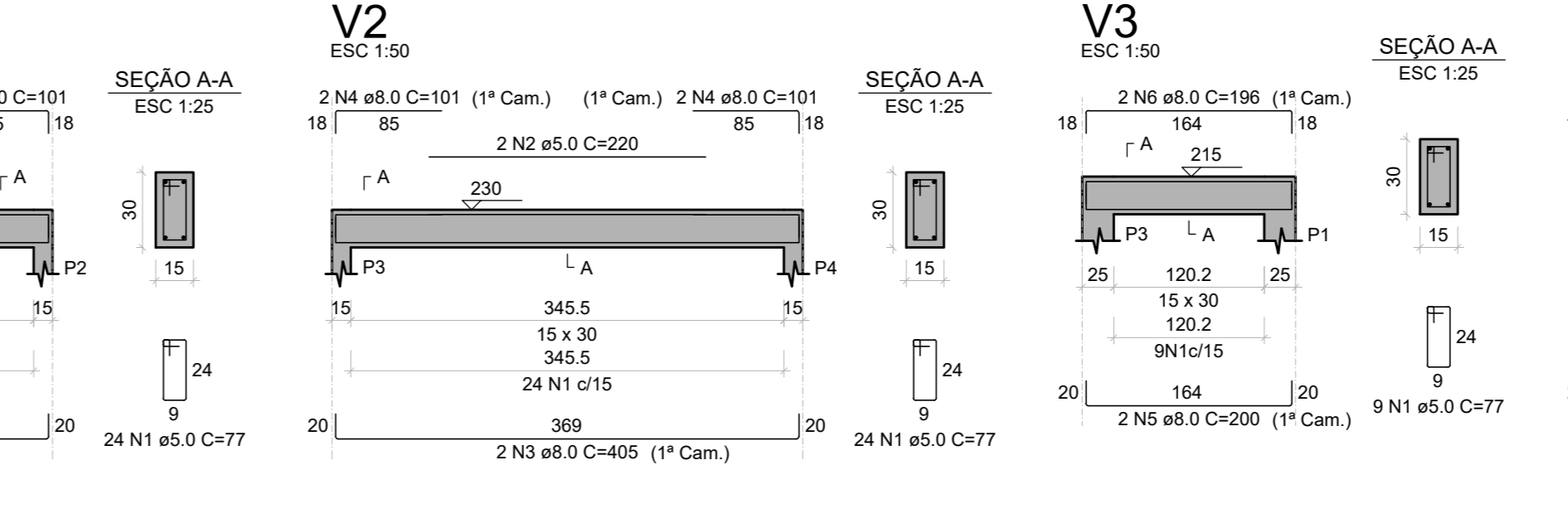


Relação do Aço	Resumo do Aço																																																										
<table border="1"> <tr><th>AÇO</th><th>N</th><th>DIAM (mm)</th><th>QUANT</th><th>C.UNIT (cm)</th><th>C.TOTAL (cm)</th></tr> <tr><td>CA50</td><td>1</td><td>10.0</td><td>24</td><td>95</td><td>2280</td></tr> <tr><td>CA50</td><td>2</td><td>10.0</td><td>24</td><td>105</td><td>2520</td></tr> <tr><td colspan="6">PESO TOTAL (kg)</td></tr> <tr><td>CA50</td><td colspan="5">10.0</td></tr> <tr><td colspan="6">PESO TOTAL (kg)</td></tr> <tr><td>CA50</td><td colspan="5">32.6</td></tr> </table>	AÇO	N	DIAM (mm)	QUANT	C.UNIT (cm)	C.TOTAL (cm)	CA50	1	10.0	24	95	2280	CA50	2	10.0	24	105	2520	PESO TOTAL (kg)						CA50	10.0					PESO TOTAL (kg)						CA50	32.6					<table border="1"> <tr><th>AÇO</th><th>DIAM (mm)</th><th>C.TOTAL (m)</th><th>PESO + 10% (kg)</th></tr> <tr><td>CA50</td><td>10.0</td><td>48</td><td>32.6</td></tr> <tr><td colspan="4">PESO TOTAL (kg)</td></tr> <tr><td>CA50</td><td colspan="3">32.6</td></tr> </table>	AÇO	DIAM (mm)	C.TOTAL (m)	PESO + 10% (kg)	CA50	10.0	48	32.6	PESO TOTAL (kg)				CA50	32.6		
AÇO	N	DIAM (mm)	QUANT	C.UNIT (cm)	C.TOTAL (cm)																																																						
CA50	1	10.0	24	95	2280																																																						
CA50	2	10.0	24	105	2520																																																						
PESO TOTAL (kg)																																																											
CA50	10.0																																																										
PESO TOTAL (kg)																																																											
CA50	32.6																																																										
AÇO	DIAM (mm)	C.TOTAL (m)	PESO + 10% (kg)																																																								
CA50	10.0	48	32.6																																																								
PESO TOTAL (kg)																																																											
CA50	32.6																																																										



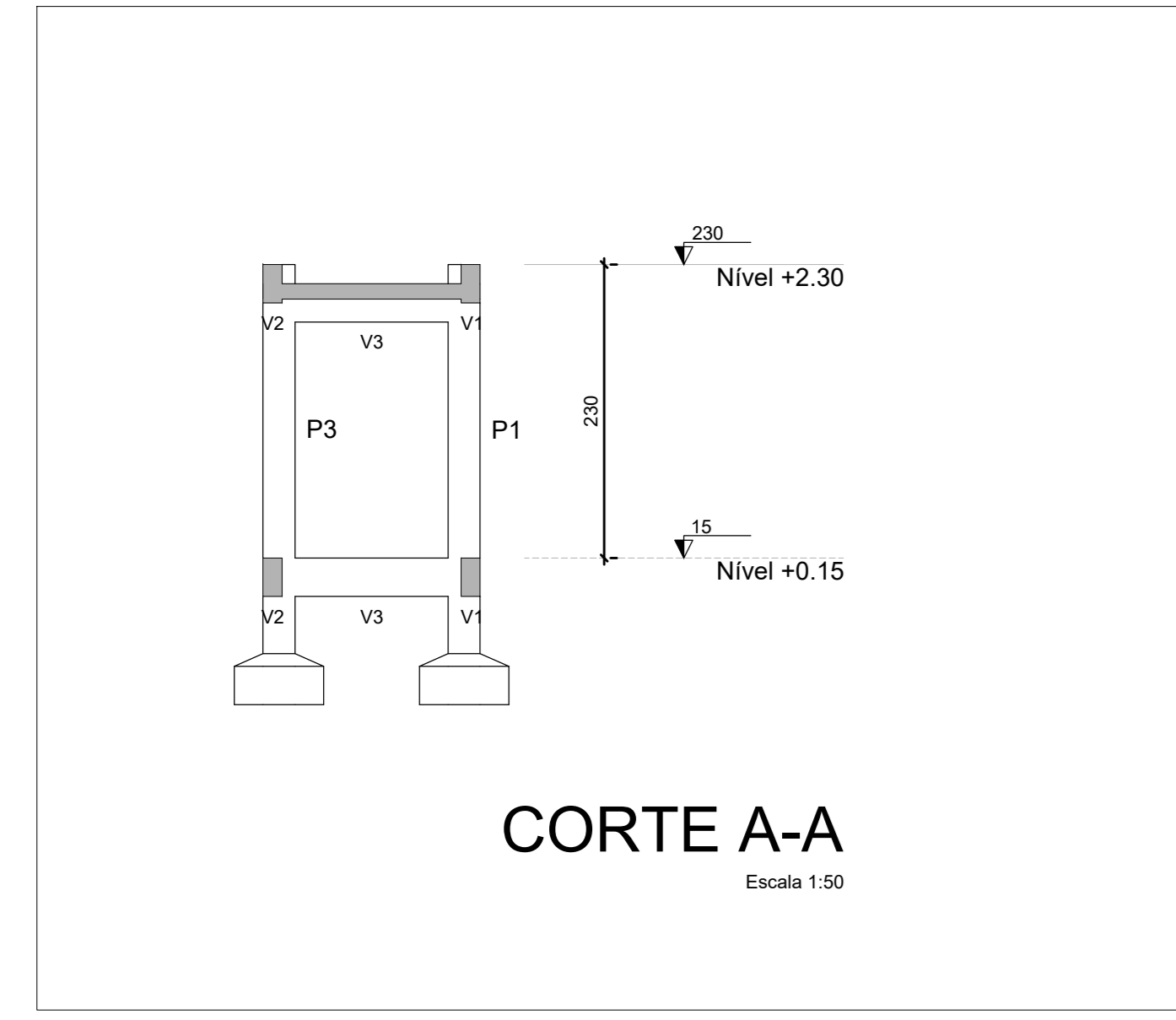
Relação do Aço	Resumo do Aço																																																																																				
<table border="1"> <tr><th>AÇO</th><th>N</th><th>DIAM (mm)</th><th>QUANT</th><th>C.UNIT (cm)</th><th>C.TOTAL (cm)</th></tr> <tr><td>CA50</td><td>1</td><td>5.0</td><td>66</td><td>77</td><td>5082</td></tr> <tr><td>CA50</td><td>2</td><td>8.0</td><td>4</td><td>183</td><td>732</td></tr> <tr><td>CA50</td><td>3</td><td>8.0</td><td>4</td><td>405</td><td>1620</td></tr> <tr><td>CA50</td><td>4</td><td>8.0</td><td>8</td><td>123</td><td>694</td></tr> <tr><td>CA50</td><td>5</td><td>8.0</td><td>4</td><td>200</td><td>800</td></tr> <tr><td>CA50</td><td>6</td><td>8.0</td><td>4</td><td>200</td><td>800</td></tr> <tr><td colspan="6">PESO TOTAL (kg)</td></tr> <tr><td>CA50</td><td colspan="5">18.2</td></tr> <tr><td>CA60</td><td colspan="5">9.8</td></tr> </table>	AÇO	N	DIAM (mm)	QUANT	C.UNIT (cm)	C.TOTAL (cm)	CA50	1	5.0	66	77	5082	CA50	2	8.0	4	183	732	CA50	3	8.0	4	405	1620	CA50	4	8.0	8	123	694	CA50	5	8.0	4	200	800	CA50	6	8.0	4	200	800	PESO TOTAL (kg)						CA50	18.2					CA60	9.8					<table border="1"> <tr><th>AÇO</th><th>DIAM (mm)</th><th>C.TOTAL (m)</th><th>PESO + 10% (kg)</th></tr> <tr><td>CA50</td><td>8.0</td><td>42</td><td>18.2</td></tr> <tr><td>CA60</td><td>5.0</td><td>58</td><td>9.8</td></tr> <tr><td colspan="4">PESO TOTAL (kg)</td></tr> <tr><td>CA50</td><td colspan="3">18.2</td></tr> <tr><td>CA60</td><td colspan="3">9.8</td></tr> </table>	AÇO	DIAM (mm)	C.TOTAL (m)	PESO + 10% (kg)	CA50	8.0	42	18.2	CA60	5.0	58	9.8	PESO TOTAL (kg)				CA50	18.2			CA60	9.8		
AÇO	N	DIAM (mm)	QUANT	C.UNIT (cm)	C.TOTAL (cm)																																																																																
CA50	1	5.0	66	77	5082																																																																																
CA50	2	8.0	4	183	732																																																																																
CA50	3	8.0	4	405	1620																																																																																
CA50	4	8.0	8	123	694																																																																																
CA50	5	8.0	4	200	800																																																																																
CA50	6	8.0	4	200	800																																																																																
PESO TOTAL (kg)																																																																																					
CA50	18.2																																																																																				
CA60	9.8																																																																																				
AÇO	DIAM (mm)	C.TOTAL (m)	PESO + 10% (kg)																																																																																		
CA50	8.0	42	18.2																																																																																		
CA60	5.0	58	9.8																																																																																		
PESO TOTAL (kg)																																																																																					
CA50	18.2																																																																																				
CA60	9.8																																																																																				

DETALHES DAS VIGAS DO NÍVEL +0.15 (NÍVEL 0.15) Escala 1:50



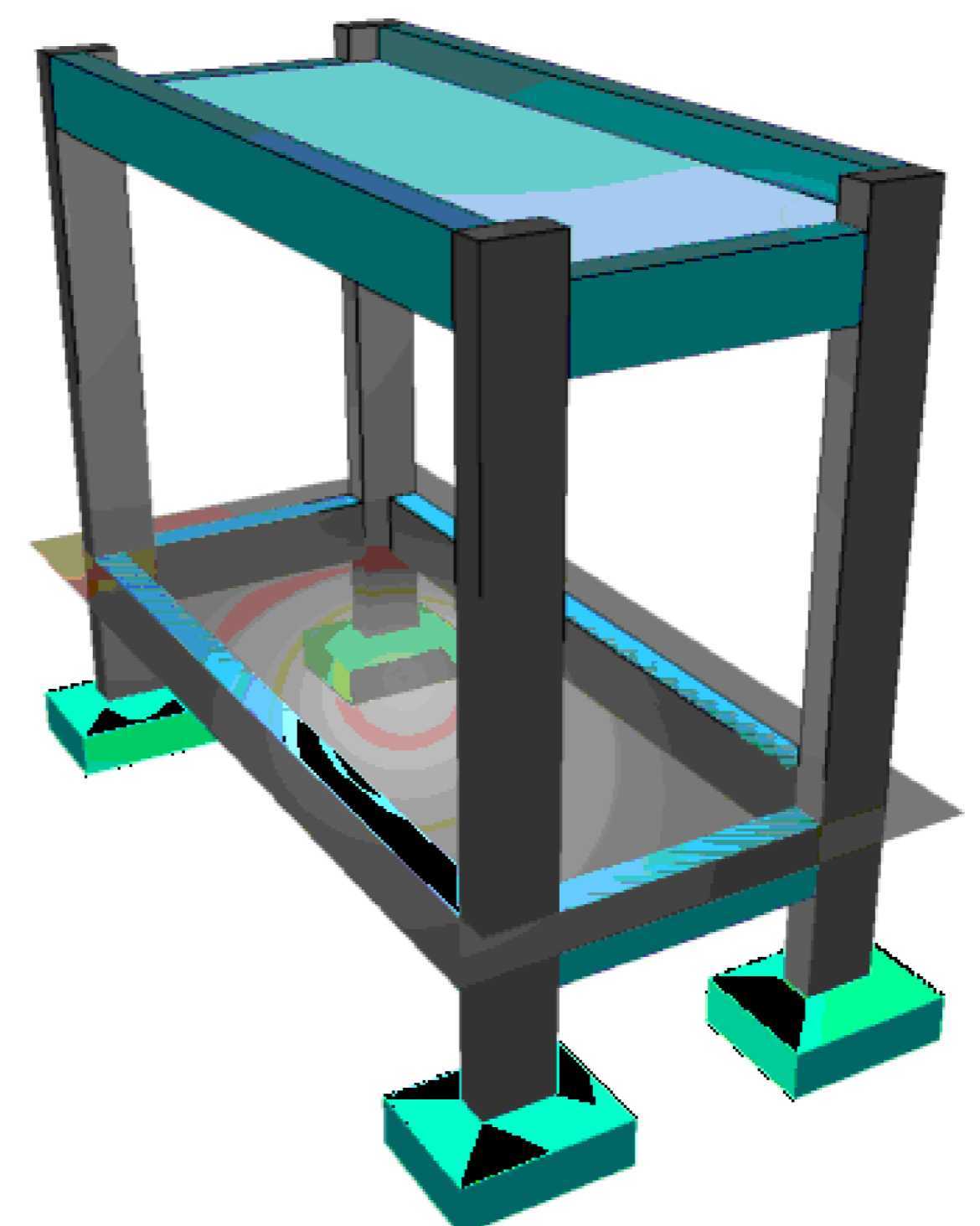
Relação do Aço	Resumo do Aço																																																																																																
<table border="1"> <tr><th>AÇO</th><th>N</th><th>DIAM (mm)</th><th>QUANT</th><th>C.UNIT (cm)</th><th>C.TOTAL (cm)</th></tr> <tr><td>CA50</td><td>1</td><td>5.0</td><td>66</td><td>77</td><td>5082</td></tr> <tr><td>CA50</td><td>2</td><td>5.0</td><td>4</td><td>183</td><td>732</td></tr> <tr><td>CA50</td><td>3</td><td>8.0</td><td>4</td><td>405</td><td>1620</td></tr> <tr><td>CA50</td><td>4</td><td>8.0</td><td>8</td><td>101</td><td>608</td></tr> <tr><td>CA50</td><td>5</td><td>8.0</td><td>4</td><td>200</td><td>800</td></tr> <tr><td>CA50</td><td>6</td><td>8.0</td><td>2</td><td>198</td><td>392</td></tr> <tr><td>CA50</td><td>7</td><td>8.0</td><td>2</td><td>200</td><td>400</td></tr> <tr><td>CA50</td><td>8</td><td>8.0</td><td>2</td><td>198</td><td>392</td></tr> <tr><td colspan="6">PESO TOTAL (kg)</td></tr> <tr><td>CA50</td><td colspan="5">43.1</td></tr> <tr><td>CA60</td><td colspan="5">17.4</td></tr> </table>	AÇO	N	DIAM (mm)	QUANT	C.UNIT (cm)	C.TOTAL (cm)	CA50	1	5.0	66	77	5082	CA50	2	5.0	4	183	732	CA50	3	8.0	4	405	1620	CA50	4	8.0	8	101	608	CA50	5	8.0	4	200	800	CA50	6	8.0	2	198	392	CA50	7	8.0	2	200	400	CA50	8	8.0	2	198	392	PESO TOTAL (kg)						CA50	43.1					CA60	17.4					<table border="1"> <tr><th>AÇO</th><th>DIAM (mm)</th><th>C.TOTAL (m)</th><th>PESO + 10% (kg)</th></tr> <tr><td>CA50</td><td>5.0</td><td>43.1</td><td>17.4</td></tr> <tr><td>CA60</td><td>5.0</td><td>59.6</td><td>17.4</td></tr> <tr><td colspan="4">PESO TOTAL (kg)</td></tr> <tr><td>CA50</td><td colspan="3">43.1</td></tr> <tr><td>CA60</td><td colspan="3">17.4</td></tr> </table>	AÇO	DIAM (mm)	C.TOTAL (m)	PESO + 10% (kg)	CA50	5.0	43.1	17.4	CA60	5.0	59.6	17.4	PESO TOTAL (kg)				CA50	43.1			CA60	17.4		
AÇO	N	DIAM (mm)	QUANT	C.UNIT (cm)	C.TOTAL (cm)																																																																																												
CA50	1	5.0	66	77	5082																																																																																												
CA50	2	5.0	4	183	732																																																																																												
CA50	3	8.0	4	405	1620																																																																																												
CA50	4	8.0	8	101	608																																																																																												
CA50	5	8.0	4	200	800																																																																																												
CA50	6	8.0	2	198	392																																																																																												
CA50	7	8.0	2	200	400																																																																																												
CA50	8	8.0	2	198	392																																																																																												
PESO TOTAL (kg)																																																																																																	
CA50	43.1																																																																																																
CA60	17.4																																																																																																
AÇO	DIAM (mm)	C.TOTAL (m)	PESO + 10% (kg)																																																																																														
CA50	5.0	43.1	17.4																																																																																														
CA60	5.0	59.6	17.4																																																																																														
PESO TOTAL (kg)																																																																																																	
CA50	43.1																																																																																																
CA60	17.4																																																																																																

DETALHES DAS VIGAS DO NÍVEL +2.30 (NÍVEL 2.30) Escala 1:50



ARMAÇÃO POSITIVA DAS LAJES DO PAVIMENTO NÍVEL +2.30 (EIXO Y) Escala 1:50

PLANTA DE VIGOTAS PRÉ-MOLDADAS Escala 1:50



ESPECIFICAÇÕES DOS MATERIAIS:

- Classe do concreto: fck = 30 MPa;
- Consumo mínimo de material cimentício = 320 kg/m³ = 3,2kN/m³;
- Máxima relação água/cimento, em massa 0,55 NBR 6118-2023;
- Classe de agressividade ambiental = Moderada - II (NBR 6118-2023);
- Cobrimento dos Blocos de Fundação ou Sapatas = 5,0 cm;
- Cobrimento das Vigas de Equilíbrio = 4,5 cm;
- Cobrimento dos Pilares, Vigas e Paredes de Concreto = 3,0 cm;
- Cobrimento das Lajes Treliçadas = 2,5 cm;
- Cobrimento das Lajes Maciças e Nervuradas = 2,5 cm;
- Fator de Emissão CO2 = 393 kgCO2/m³;
- Adotar controle rígido de execução dos cobrimentos, com espaçadores plásticos em lajes e paredes e cavaletes metálicos em laje;

NOTAS GERAIS:

- Antes da execução da concretagem deve-se efetuar a limpeza e umidificação das formas;
- Não retirar encoramento de um pavimento pelo menos 28 dias após a sua concretagem e nunca antes da cura do concreto de mais dois pavimentos superiores;
- Espessura mínima do revestimento das paredes incluindo chapisco, reboco, pintura ou cerâmica, será 2,0cm para as faces internas e 2,0cm para as faces externas;
- Para execução conferir cotas no local (consultar projeto se qualquer cota da periferia diferir "in loco" em mais de 10cm da cota do projeto);
- "Salvo contrário, todas as cotas estão em centímetros";
- *Os valores de aço dos alicerces (*) indicam a contra-flecha a ser dada no centro do elemento;

NOTAS GERAIS:

- Antes da execução da concretagem deve-se efetuar a limpeza e umidificação das formas;
- Não retirar encoramento de um pavimento pelo menos 28 dias após a sua concretagem e nunca antes da cura do concreto de mais dois pavimentos superiores;
- Espessura mínima do revestimento das paredes incluindo chapisco, reboco, pintura ou cerâmica, será 2,0cm para as faces internas e 2,0cm para as faces externas;
- Para execução conferir cotas no local (consultar projeto se qualquer cota da periferia diferir "in loco" em mais de 10cm da cota do projeto);
- "Salvo contrário, todas as cotas estão em centímetros";

CARGAMENTOS ADOPTADOS:

- Carga Permanente: 1,85 kN/m²;
- Carga Acidental: 1,50 kN/m²;

NORMAS APLICADAS:

- ABNT NBR 6118-2023 - Projeto de estruturas de concreto;
- ABNT NBR 6120-2019 - Cargas para o cálculo de estruturas de edificações;
- ABNT NBR 6122-2019 - Projeto e execução de fundações;
- ABNT NBR 6123-1988 - Furo de vento;
- ABNT NBR 8681-2003 - Ações e segurança nas estruturas;
- ABNT NBR 12655-2015 - Concreto de cimento Portland - Preparo, controle e recebimento - Procedimento;
- ABNT NBR 15576-2013 - Partes 1 e 2 - Requisitos gerais e para sistemas estruturais;
- ABNT NBR 14859-2002 - Parte 1 - Laje pré-fabricada-requisitos Lajes unidirecionais;
- ABNT NBR 15200-2004 - Projeto de estruturas de concreto em situação de incêndio - Procedimento;

Legenda

- Pilar que morre
- Pilar que passa
- Pilar que nasce
- Pilar com mudança de seção
- Viga (V) ou Viga Baldrame (VB) ou Viga de Equilíbrio (VE)
- Viga Invertida (V)
- Viga semi-invertida (V)
- Bloco de Coroamento (BL) ou Sapata (SP)
- Estacas (E)
- Vazio