

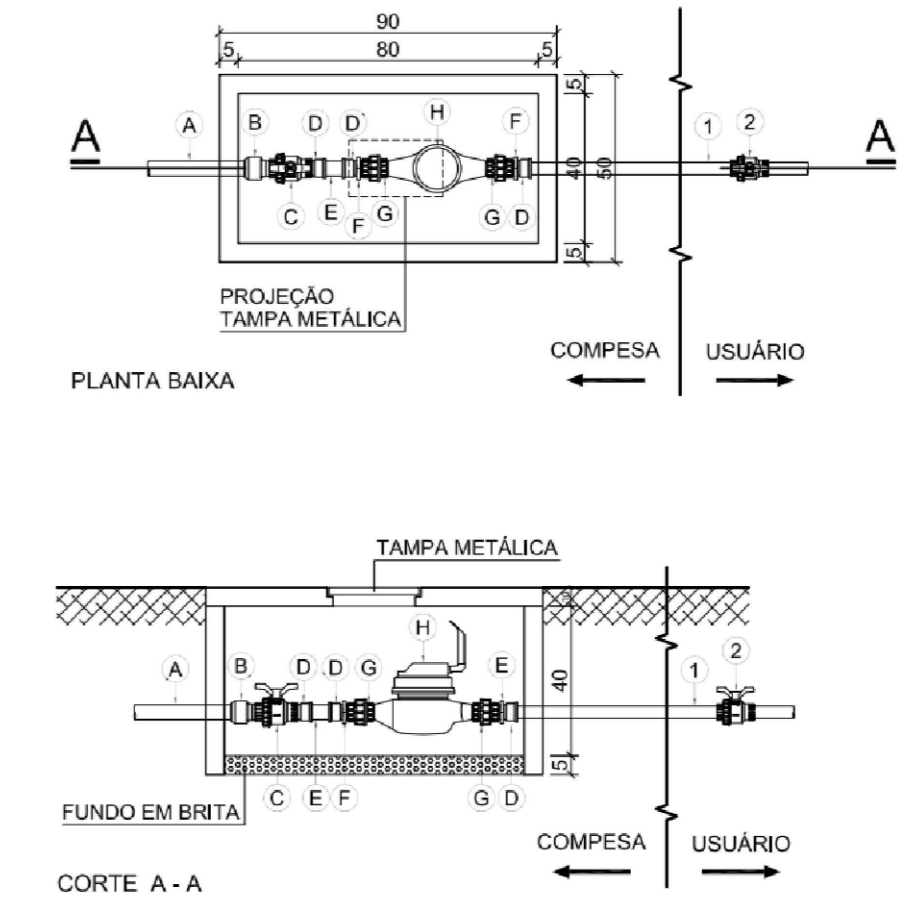
- OBSERVAÇÕES:**
- 1- ALTURAS DA SAÍDA DE ESGOTO EM RELAÇÃO AO PISO:
 - LAV/TQ/PIA/MLR/BEBEDOURO.....0.60m
 - A TUBULAÇÃO APARENTE DEVERIA SER PINTADA:
 - ESGOTO-PRETO
 - VENTILAÇÃO-BRANCO
 - DRENAGEM-MARRON
 - AR COND.-AZUL
 - 2- ALTURAS DA SAÍDA DE ÁGUA EM RELAÇÃO AO PISO:
 - 2.1-RP.....1.10m
 - 2.2-RG.....1.80m
 - 2.3-RGL.....0.30m
 - 2.4-CHUVEIRO.....2.10m
 - 2.5-BACIA CX. ACOPLADA.....0.30m
 - 2.6-LAV./TQ/PIA.....0.60m
 - 2.7-MICTÓRIO.....1.20m
 - 2.8-BEBEDOURO.....0.60m
- NOTA: CONFERIR ALTURA DE INSTALAÇÃO DOS BEBEDOUROS DE ACORDO COM FABRICANTE.
- LEGENDAS:**
- CH - CHUVEIRO
 - LAV - LAVATÓRIO
 - RG - REGISTRO DE GAETA
 - RGL - REGISTRO DE GAETA LIXEIRA
 - RP - REGISTRO DE PRESSÃO
 - V.S. - VASO SANITÁRIO
 - DU - DUCHA
 - PIA - PIA
 - MIC - MICTÓRIO
 - BEB - BEBEDOURO
- Ø100 - TUBO DE QUEDA ESGOTO Ø100mm
 - Ø50 - VENTILAÇÃO Ø50mm
 - Ø100 - DRENO AR CONDICIONADO em mm
 - Ø100 - TUBO DE QUEDA ÁGUAS PLUVIAIS em mm
 - Ø100 - TUBO DE RECALQUE em mm
 - Ø100 - TUBO DE ÁGUA FRIA em mm.
 - Ø100 - COLETOR DE ESGOTO PVC SN PISO
 - Ø100 - COLETOR DE ESGOTO PVC SN TETO
 - Ø100 - TUBULAÇÃO DE VENTILAÇÃO PVC SN PISO
 - Ø100 - DRENAGEM AR CONDICIONADO PELO TETO E PAREDE EM PVC MARRON
 - Ø100 - COLETOR DE ÁGUAS PLUVIAIS PVC SR PISO
 - Ø100 - COLETOR DE ÁGUAS PLUVIAIS PVC SR TETO
 - Ø100 - ÁGUA FRIA PVC MARRON PISO
 - Ø100 - ÁGUA FRIA PVC MARRON TETO
 - Ø100 - APROVEITAMENTO DE ÁGUA PLUVIAL PVC MARRON PISO - NÃO POTÁVEL
- Ø100 - CAIXA DE INSPEÇÃO PARA ESGOTO
 - Ø100 - CAIXA DE INSPEÇÃO PARA ÁGUAS PLUVIAIS
 - Ø100 - CAIXA DE GOROURA
 - Ø100 - CAIXA DE INSPEÇÃO DE SERVIÇO
 - Ø100 - CAIXA DE INSPEÇÃO E MANOBRA DOS REGISTROS

- LEGENDA**
- TORNEIRA DE JARDIM E LAVAGEM (APROVEITAMENTO) - NÃO POTÁVEL
 - RI - RESERVATÓRIO INTERIOR DE ÁGUA POTÁVEL
 - RS - RESERVATÓRIO SUPERIOR
 - RI XX - AP - RESERVATÓRIO INTERIOR APROVEITAMENTO DE ÁGUAS PLUVIAIS
 - BUCS - BOCAL DE LOBO (VIDE PROJETO DRENAGEM)
 - PV-XX - POÇO DE VISITA (VIDE PROJETO DRENAGEM)

Nota:

1. TODOS OS PONTOS DE UTILIZAÇÃO DE APROVEITAMENTO DE ÁGUA PLUVIAL, DEVEM ESTAR SINALIZADOS "PROIBIDO CONSUMO HUMANO".
2. O APROVEITAMENTO DE ÁGUA PLUVIAL É EXCLUSIVO PARA IRRIGAÇÃO DE JARDIM E LAVAGEM DE PISOS.

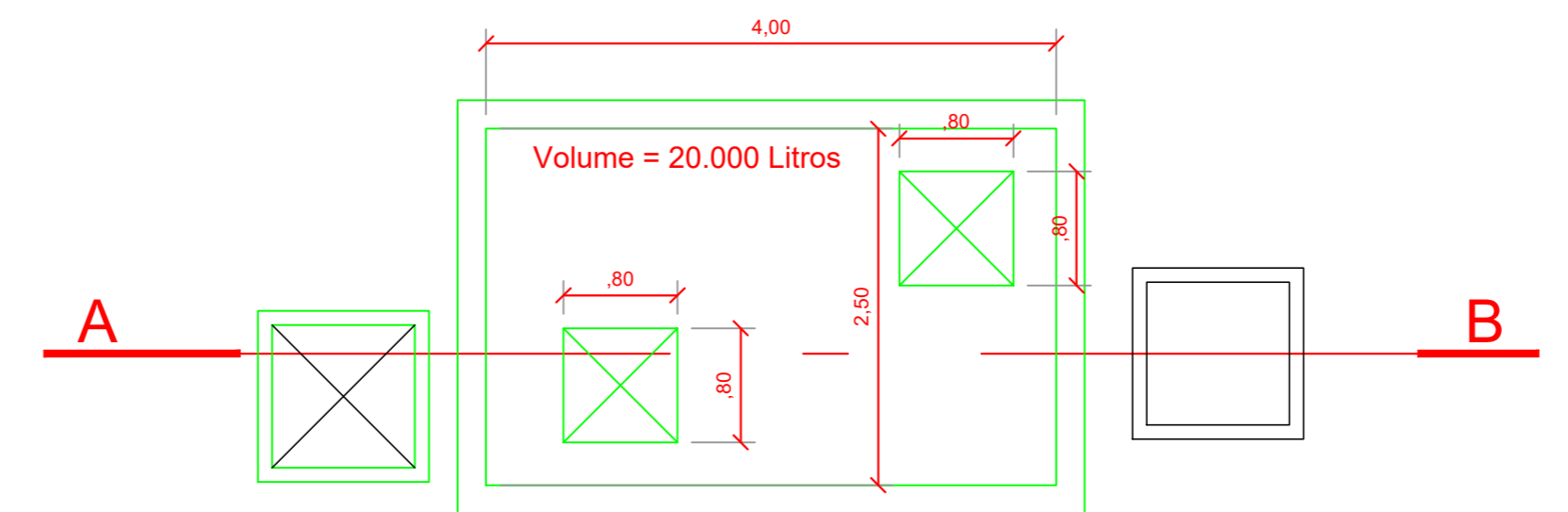
DETALHE CAIXA DE HIDRÔMETRO PADRÃO COMPESA



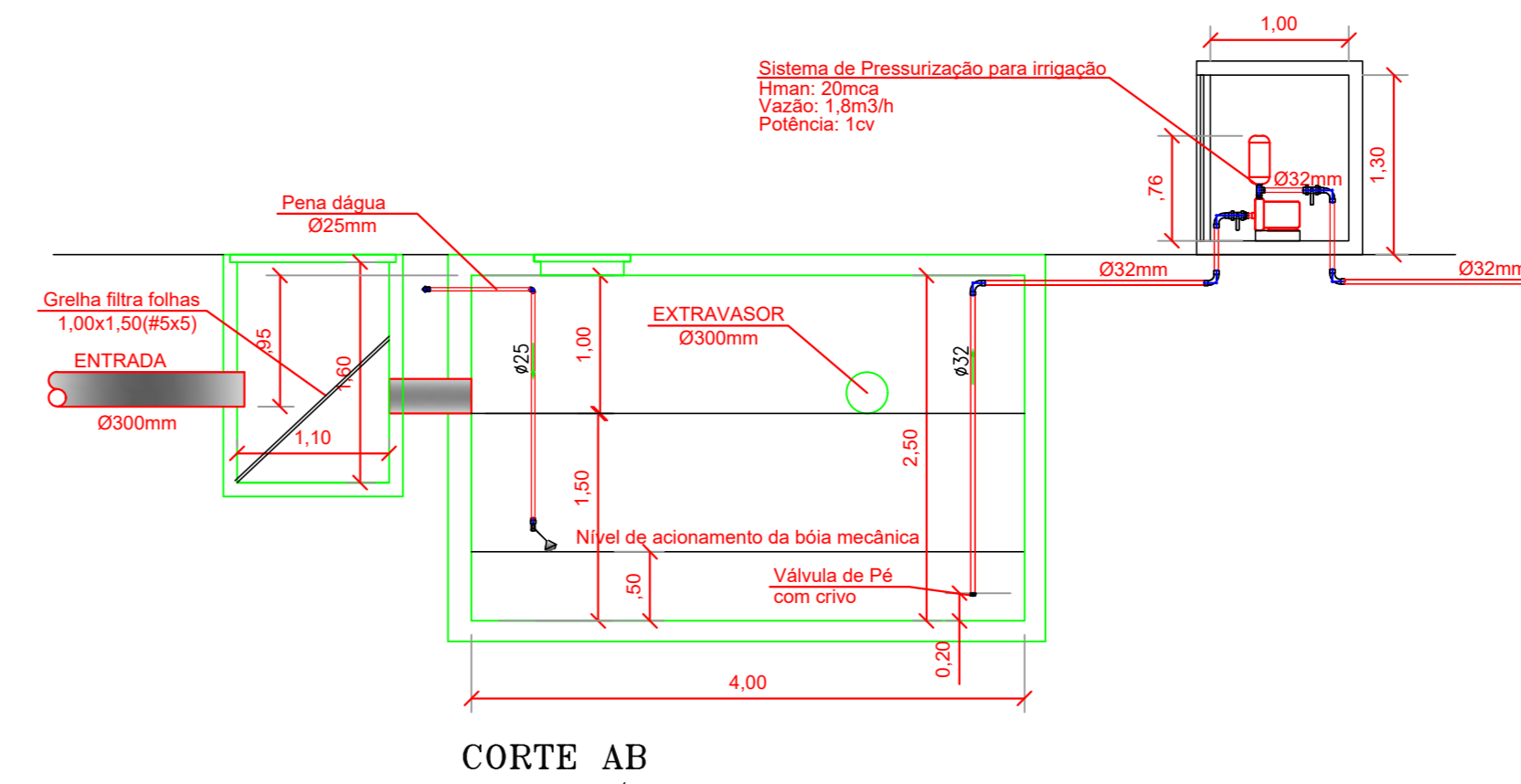
RELAÇÃO DE PEÇAS

| Item | Descrição | Quant. | Dimensão |
|------|--|--------|-------------|
| A | Tubo PVC FBA Classe 15 | - | 50mm |
| B | Adaptador de Conexão com Rosca Macho | 1 | 50mmx1.1/2" |
| C | Registro Esfera com Rosca | 1 | 1.1/2" |
| D | Adaptador Soldável Curto Bolsa e Rosca | 3 | 50mmx1.1/2" |
| E | Tubo PVC Soldável | 10m | 1.1/2" |
| F | Adaptador Roscável | 2 | 1.1/2" |
| G | União Roscável | 2 | 1.1/2" |
| H | Hidrômetro | 1 | 1.1/2" |

DETALHE RESERVATÓRIO DE ACUMULAÇÃO PARA APROVEITAMENTO DA ÁGUA DE CHUVA



PLANTA BAIXA



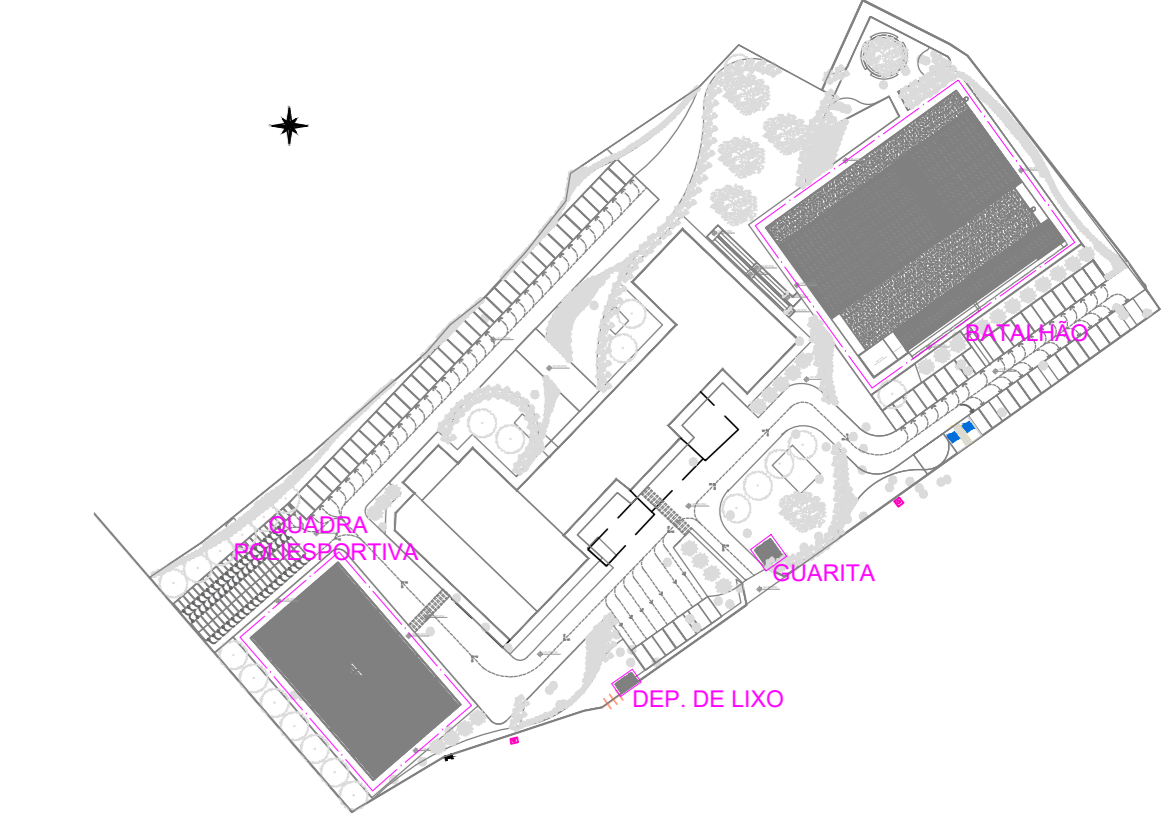
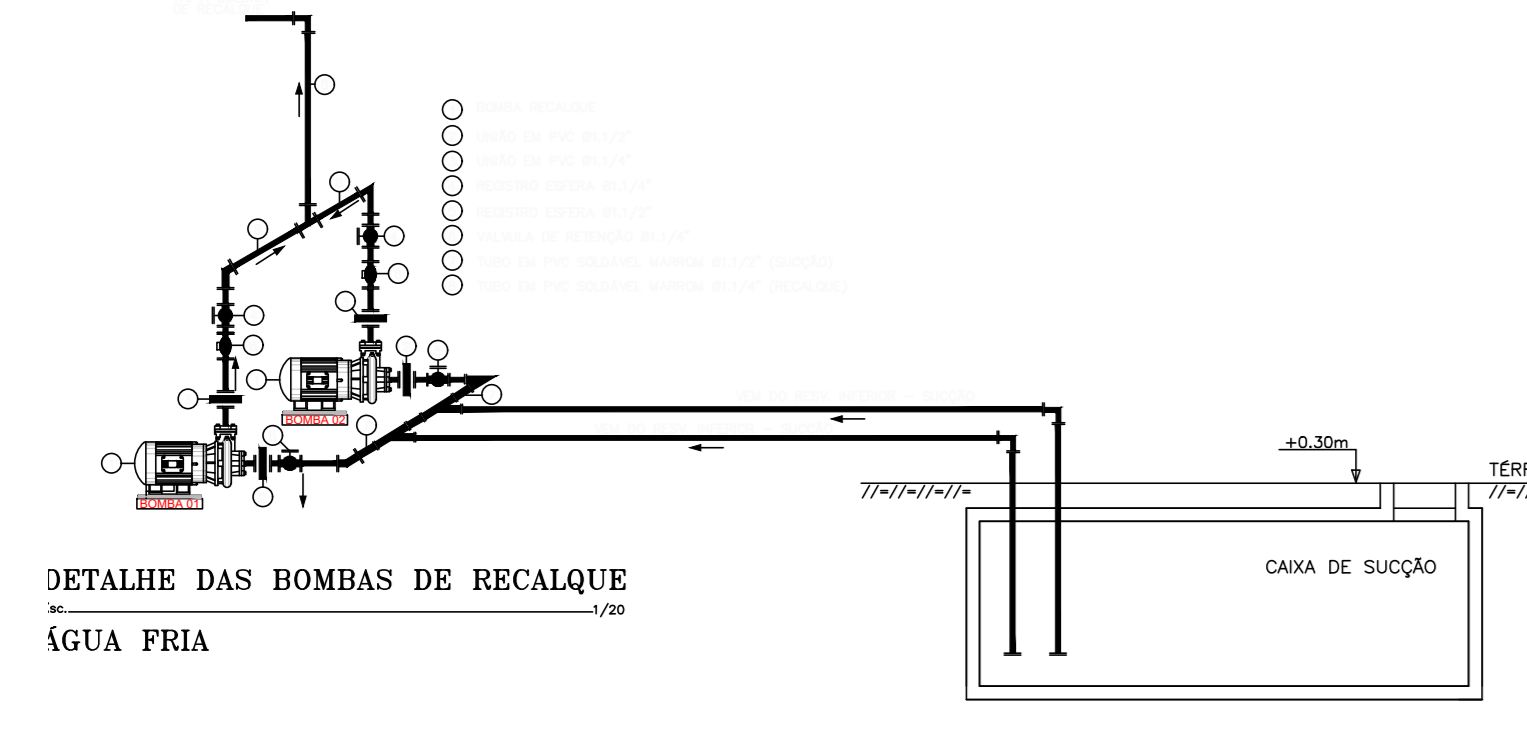
NOTA: CONFORME DECRETO ESTADUAL N° 40.903/2016, NBR 16783/2019 E NBR 15527/2019. 1. Previsão do sistema de captação de água da chuva para utilização para uso não potável, a água de aproveitamento será exclusiva para lavagem de calçadas e irrigação de jardim.

QUANTITATIVO IMPLANTAÇÃO - ÁGUA FRIA

| Quant. | Und. | Dimensão | Descrição |
|--------|------|-------------|---|
| 60.2 | m | 40mm | Tubo PVC Soldável marrom |
| 75.31 | m | 50mm | Tubo PVC Soldável marrom |
| 325.02 | m | 32mm | Tubo PVC Soldável marrom |
| 61.8 | m | 25mm | Tubo PVC Soldável marrom |
| 2 | pc | 32mmx1" | Adaptador soldável curto bolsa e rosca |
| 2 | pc | 25mmx3/4" | Adaptador soldável curto bolsa e rosca |
| 4 | pc | 50mmx1.1/2" | Adaptador soldável curto bolsa e rosca |
| 1 | pc | 32mmx25mm | Bucha de redução curta |
| 4 | pc | 40mm | Joelho 90 |
| 9 | pc | 50mm | Joelho 90 |
| 16 | pc | 32mm | Joelho 90 |
| 4 | pc | 25mm | Joelho 90 |
| 2 | pc | 25mm | Joelho 45 |
| 1 | pc | 40mm | TÊ |
| 2 | pc | 32mm | TÊ |
| 2 | pc | 50mm | União |
| 4 | pc | 1.1/2" | Registro Esfera rápido |
| 2 | pc | 1.1/4" | Registro Esfera rápido |
| 5 | pc | 1" | Registro Esfera rápido |
| 1 | pc | 3/4" | Registro Esfera rápido |
| 2 | und | | Bomba centrífuga, monofásica, 0.5 cv |
| 1 | und | | Bomba centrífuga, trifásica, 2.0 cv |
| 2 | pc | 1.1/2" | Válvula de retenção, de bronze, pé com crivos, rosçável, 1 1/2" |
| 4 | pc | 1" | Válvula de retenção, de bronze, pé com crivos, rosçável, 1" |
| 2 | pc | 1.1/4" | Válvula de retenção, de bronze, vertical, rosçável, 1 1/4" |
| 1 | pc | 1" | União de PVC |
| 2 | pc | 1.1/2" | União de PVC |
| 4 | pc | 1.1/4" | União de PVC |
| 1 | pc | 1.1/2" | Hidrômetro DN 1 1/2", 20 M³/H |
| 1 | pc | 1" | Torneira de boia para caixa d'água, rosçável, 1" |
| 1 | pc | 1.1/2" | Torneira de boia para caixa d'água, rosçável, 1 1/2" |
| 2 | pc | 1.1/2" | Chave de boia automática superior/inferior 15A/250V |

QUANTITATIVO IMPLANTAÇÃO - APROVEITAMENTO DE ÁGUA PLUVIAL

| Quant. | Und. | Dimensão | Descrição |
|--------|------|-----------|---|
| 446.39 | m | 32mm | Tubo PVC Soldável marrom |
| 138.76 | m | 25mm | Tubo PVC Soldável marrom |
| 4 | pc | 32mmx1" | Adaptador soldável curto bolsa e rosca |
| 13 | pc | 25mmx3/4" | Joelho 90 com bucha de latão |
| 9 | pc | 32mm | Joelho 90 |
| 16 | pc | 25mm | Joelho 90 |
| 2 | pc | 32mmx25mm | Bucha de redução |
| 1 | pc | 32mmx25mm | Joelho de redução |
| 9 | pc | 32mmx25mm | TÊ de redução |
| 3 | pc | 32mm | TÊ |
| 4 | pc | 1" | Registro Esfera rápido |
| 1 | pc | 1" | Válvula de retenção, de bronze, pé com crivos, rosçável, 1" |
| 1 | pc | 1" | Sistema de Pressurização para irrigação, 1CV. |
| 1 | pc | 1" | Torneira de boia para caixa d'água, rosçável, 1" |
| 13 | pc | 3/4" | Torneira de Jardim |



| REV. | DATA | DESCRIÇÃO | ELAB. | APROV. |
|------|------|-----------|-------|--------|
| | | | | |

SECRETARIA DE PROJETOS ESTRATÉGICOS

GOVERNO DO ESTADO DE PERNAMBUCO
SECRETARIA DE PROJETOS ESTRATÉGICOS DE PERNAMBUCO - SEPE
ESCRITÓRIO DE PROJETOS

PROJETO DE IMPLANTAÇÃO DE INSTALAÇÕES HIDROSSANITÁRIAS

CONTRATANTE: Secretaria de Projetos Estratégicos (SEPE)

CONTRATADA: -

LOCALIZAÇÃO: Rua do Cajá, s/nº, Loteamento Alcides Codécera, Bairro Monjope- Igarassu/PE

PROPRIETÁRIO: Ana Paula Cascão
CPF: 007.763.664-32

RESP. TÉCNICO: Ana Paula de Lima Borges
CREA: 181890623-6PE

PROJETISTA(S): Ana Paula de Lima Borges
CREA: 181890623-6PE

GRUPO: PROJETO HIDROSSANITÁRIO - BPA - IGARASSU

CONTEÚDO: IMPLANTAÇÃO - ÁGUA FRIA E ÁGUA DE APROVEITAMENTO

ESCALA: INDICADA

DATA: SETEM / 2024

COORDENADOR: GOVPE-SPS-GA-011-BPA-8-HID-PO3-RO-04

FRANCA: 02/03 R0