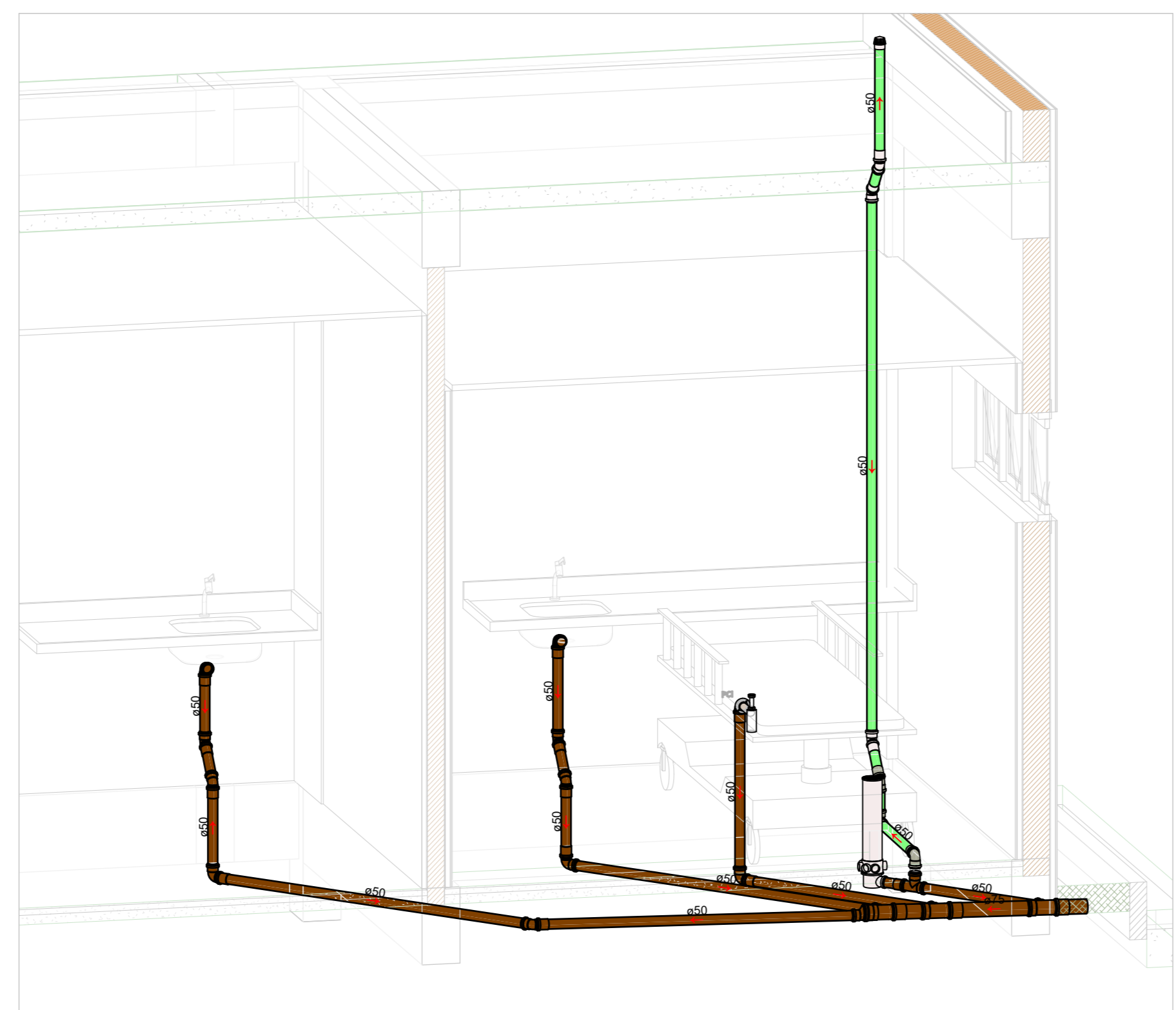
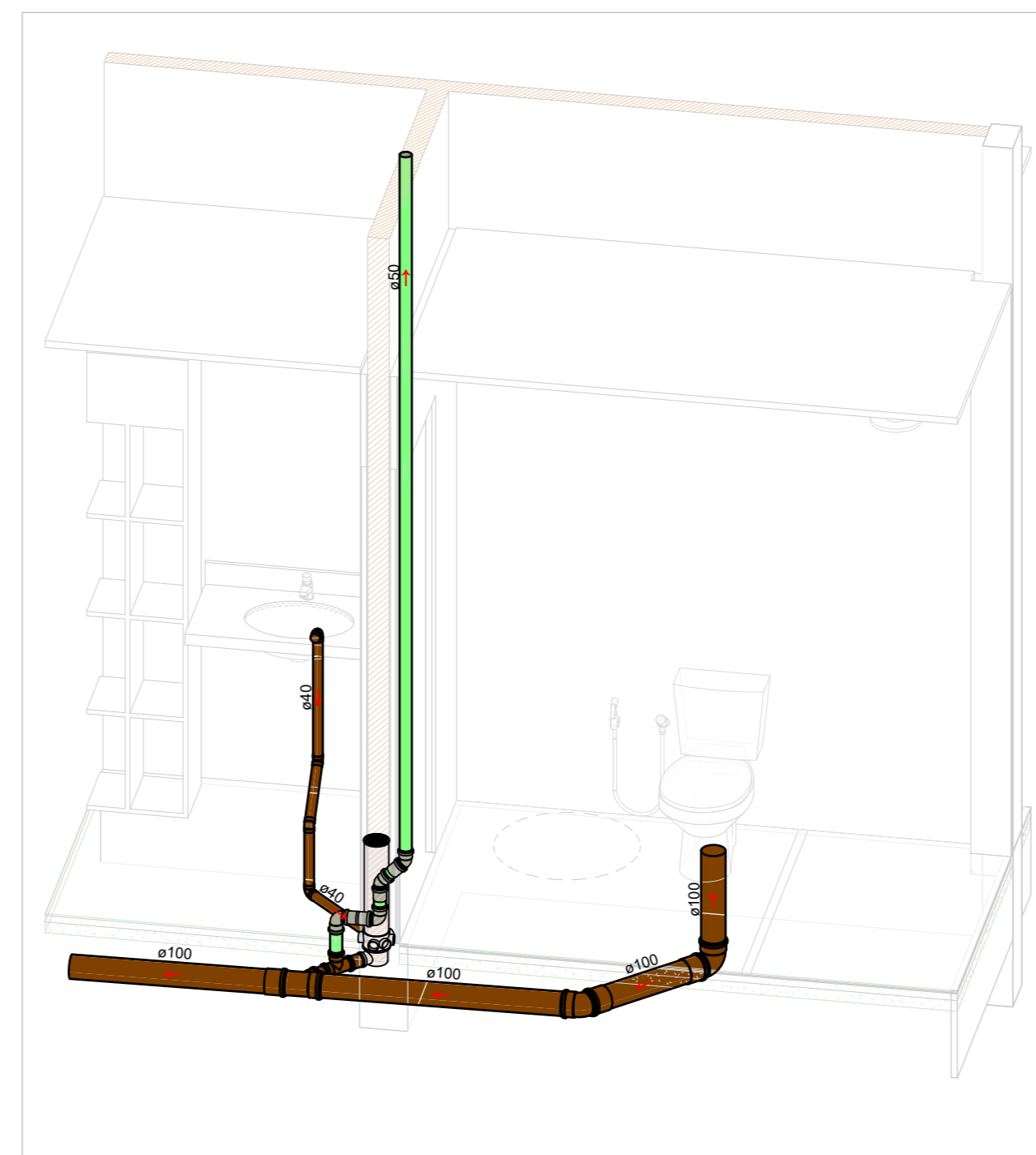


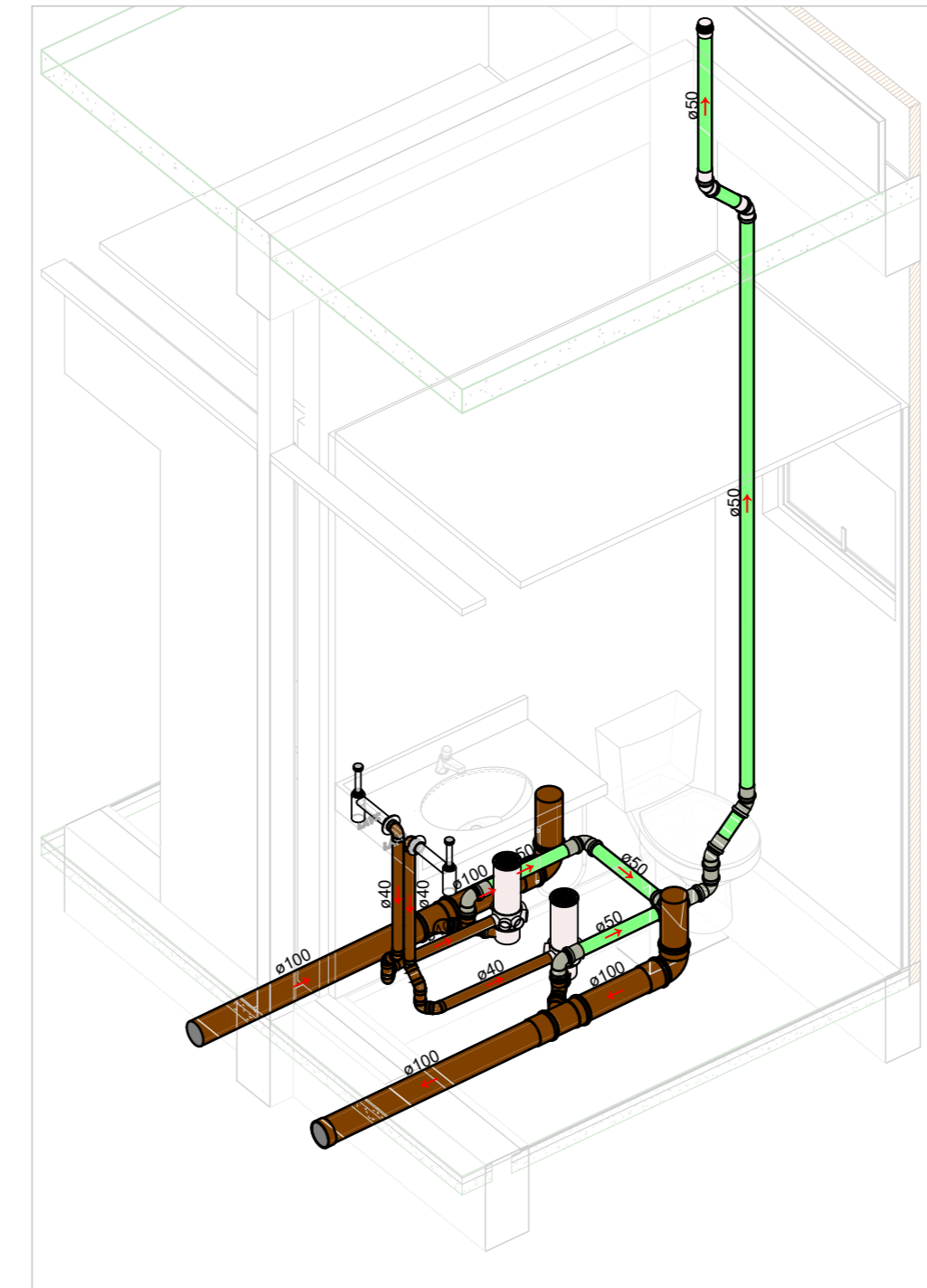
ISOMÉTRICO - WC ALOJAMENTO FEMININO, PLANTÃO E DML ESCALA



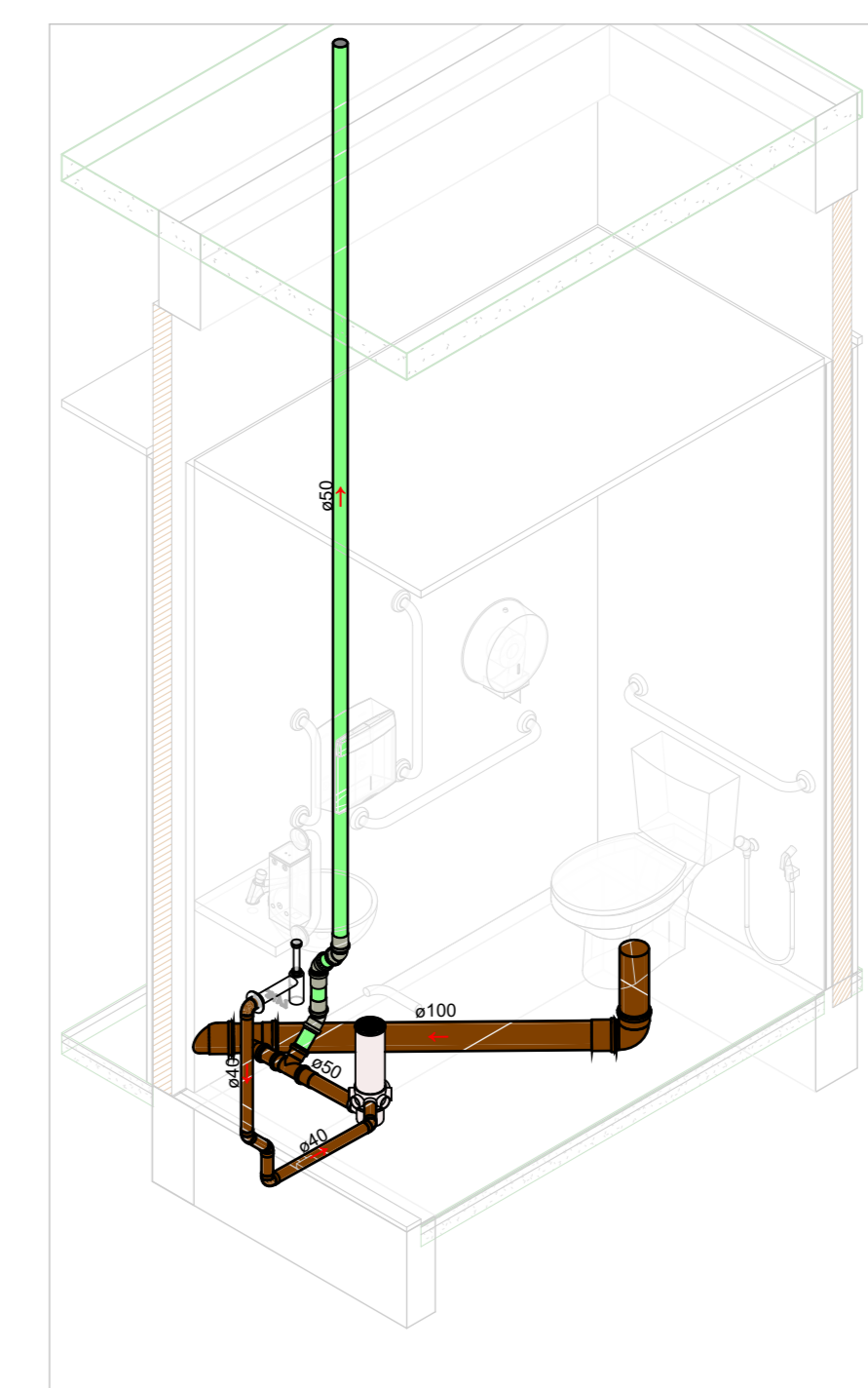
ISOMÉTRICO - PUTREFEITOS E COPA ESCALA



ISOMÉTRICO - ALOJAMENTO MASCULINO ESCALA



ISOMÉTRICO - WC CHEFIAS ESCALA



ISOMÉTRICO - WC CUST. ESCALA

CORES	TIPOS DE SISTEMA - ESGOTO E PLUVIAL
	ESGOTO
	VENTILAÇÃO DE ESGOTO
	ÁGUAS PLUVIAIS
	DRENO DE AR-CONDICIONADO

NOTAS GERAIS

1. PARA VERIFICAR AS INTERLIGAÇÕES ENTRE CAIXAS, INDICAÇÕES DE NÍVEIS E DESTINO FINAL DE ESGOTO, CONSULTAR A PLANTA DE IMPLANTAÇÃO DE CADA REGIÃO.
2. OS NÍVEIS DAS TUBULAÇÕES TÊM COMO REFERÊNCIA OS NÍVEIS INDICADOS NO PROJETO DE ARQUITETURA.
3. AS FIXAÇÕES DAS TUBULAÇÕES DEVERÃO ESTAR SEMPRE O MAIS PRÓXIMO POSSÍVEL DAS PAREDES DE ALVENARIA.
4. TODAS AS TUBULAÇÕES DEVERÃO SER TESTADAS ANTES DE CONCLUÍDOS OS SERVIÇOS DE ALVENARIA E COLOCAÇÃO DOS REVESTIMENTOS, DE FORMA A CORRIGIR OS DEFEITOS QUE FOREM ENCONTRADOS.
5. TODOS OS PONTOS DE UTILIZAÇÃO DEVERÃO SER PUGADOS PARA A EXECUÇÃO DOS TESTES E EVITAR DANOS AS ROSCAS DAS CONEXÕES, BEM COMO ENTUPIMENTOS.
6. TODAS AS INDICAÇÕES DE DIÂMETROS DAS TUBULAÇÕES EM MM.

MATERIAIS ADOPTADOS:
 1. TUBOS E CONEXÕES DA REDE DE ÁGUA FRIA: PVC SOLDÁVEL CLASSE 15;
 2. TUBULAÇÕES DE ESGOTO SANITÁRIO: PVC SÉRIE REFORÇADA;
 3. TUBULAÇÃO DE ÁGUAS PLUVIAIS: PVC SÉRIE REFORÇADA.

OBSERVAÇÕES:
 1. O PRESENTE PROJETO É UM PROJETO PADRÃO PARA OS COMPLEXOS DA POLÍCIA CIENTÍFICA, OS QUAIS SERÃO CONSTRUÍDOS EM VÁRIOS MUNICÍPIOS DE PERNAMBUCO.
 2. O PROJETO PADRÃO CONTEMPLA AS INSTALAÇÕES INTERNAS DE CADA UM DOS BLOCOS.
 3. JÁ AS INSTALAÇÕES EXTERNAS VARIAM EM CADA MUNICÍPIO. PORTANTO, SERÁ NECESSÁRIO A CONSULTA DOS PROJETOS DE IMPLANTAÇÃO DO MUNICÍPIO.
 4. ALÉM DAS INDICAÇÕES EM PLANTA, DEVEM SER OBSERVADOS OS ITENS DO ESCOPO DE SERVIÇOS.
 5. OS PONTOS DE DRENOS DOS SPLITS E DRENOS DOS FORÇADORES DEVEM SER PROVIDOS DE ISOLAMENTO TÉRMICO COM ESPUMA ELASTOMÉRICA.

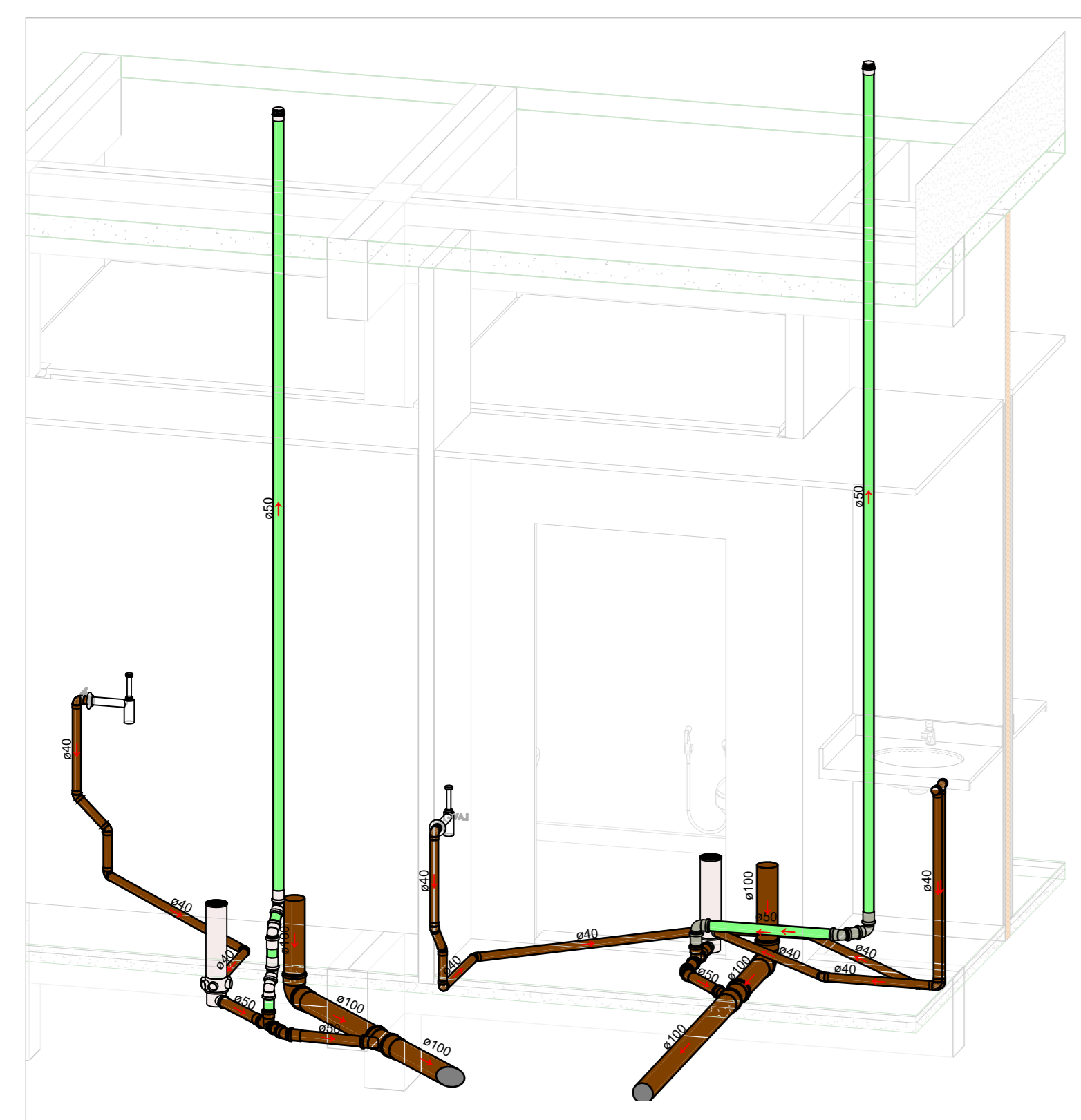
NORMAS APLICADAS EM PROJETO:
 - ABNT NBR 8160/1999 - SISTEMAS PREDIAIS DE ESGOTO SANITÁRIO - PROJETO E EXECUÇÃO;
 - ABNT NBR 5626/2020 - SISTEMAS PREDIAIS DE ÁGUA FRIA E QUENTE - PROJETO, EXECUÇÃO, OPERAÇÃO E MANUTENÇÃO;
 - ABNT NBR 10864/1989 - INSTALAÇÕES PREDIAIS DE ÁGUAS PLUVIAIS.

NOTAS - ESGOTO

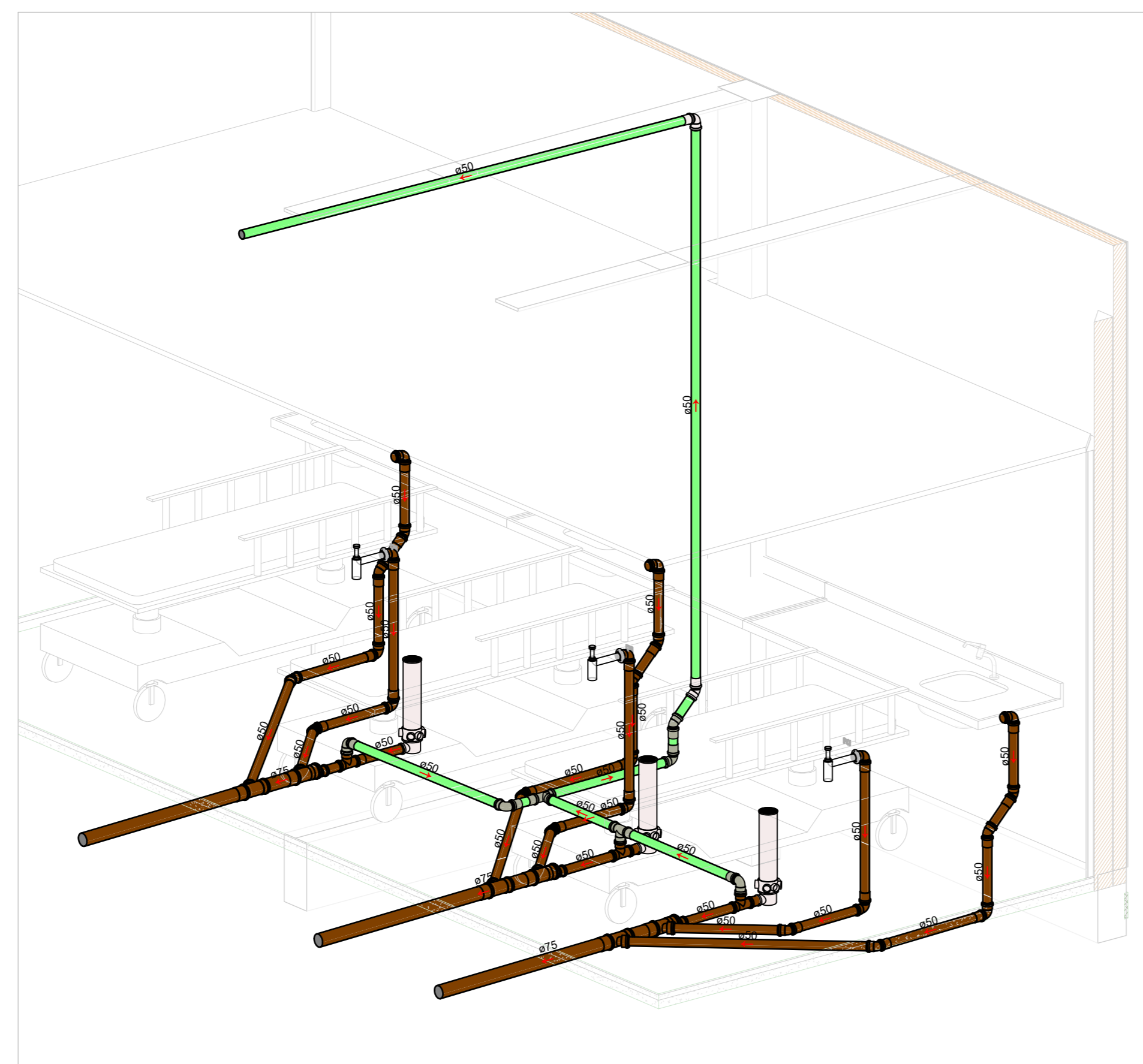
ESGOTO:
 1. TUBULAÇÃO COM DIÂMETRO > A 100mm, INCLINAÇÃO 1%;
 2. TUBULAÇÃO COM DIÂMETRO < 75mm, INCLINAÇÃO DE 2%;
 3. TODOS OS FECHOS HÍDRICOS DEVEM POSSUIR VENTILAÇÃO ADEQUADA CONFORME NBR 8160.

VENTILAÇÃO:
 1. RAMAIS DE VENTILAÇÃO DEVERÃO TER ACLIVE MÍNIMO DE 1%;
 2. TERMINAIS DE VENTILAÇÃO DEVEM ESTAR 30 CM ACIMA DO NÍVEL DA COBERTA.

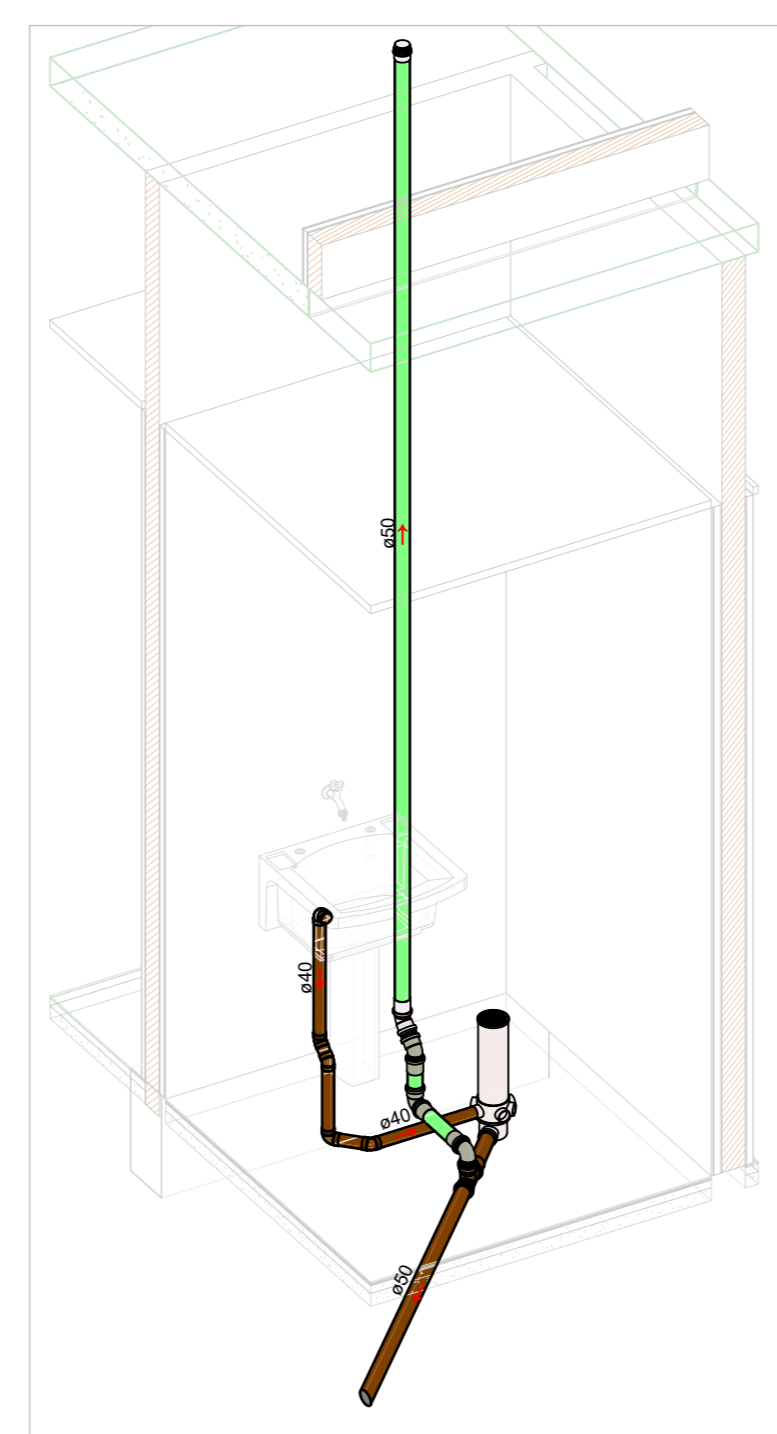
SISTEMA DE TRATAMENTO:
 1. NO PRESENTE PROJETO, O SISTEMA DE TRATAMENTO DE ESGOTO SERÁ PERSONALIZADO DE ACORDO COM O MUNICÍPIO DE IMPLANTAÇÃO, DEVIDO ÀS VARIÁVEIS DE TOPOGRAFIA E A SONDAAGEM DO TERRENO. VIDE PROJETO DE IMPLANTAÇÃO.



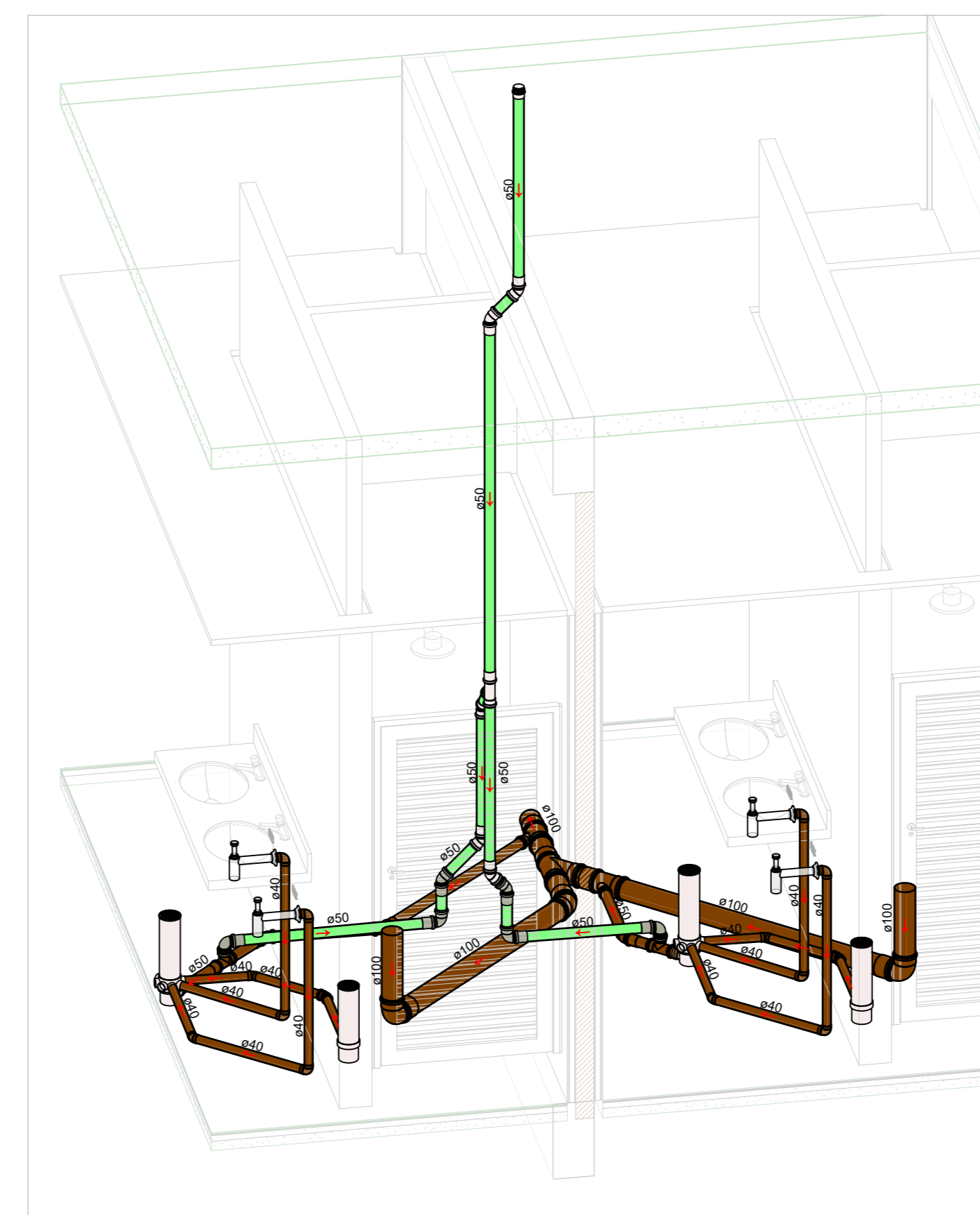
ISOMÉTRICO - CONSULTÓRIOS ESCALA



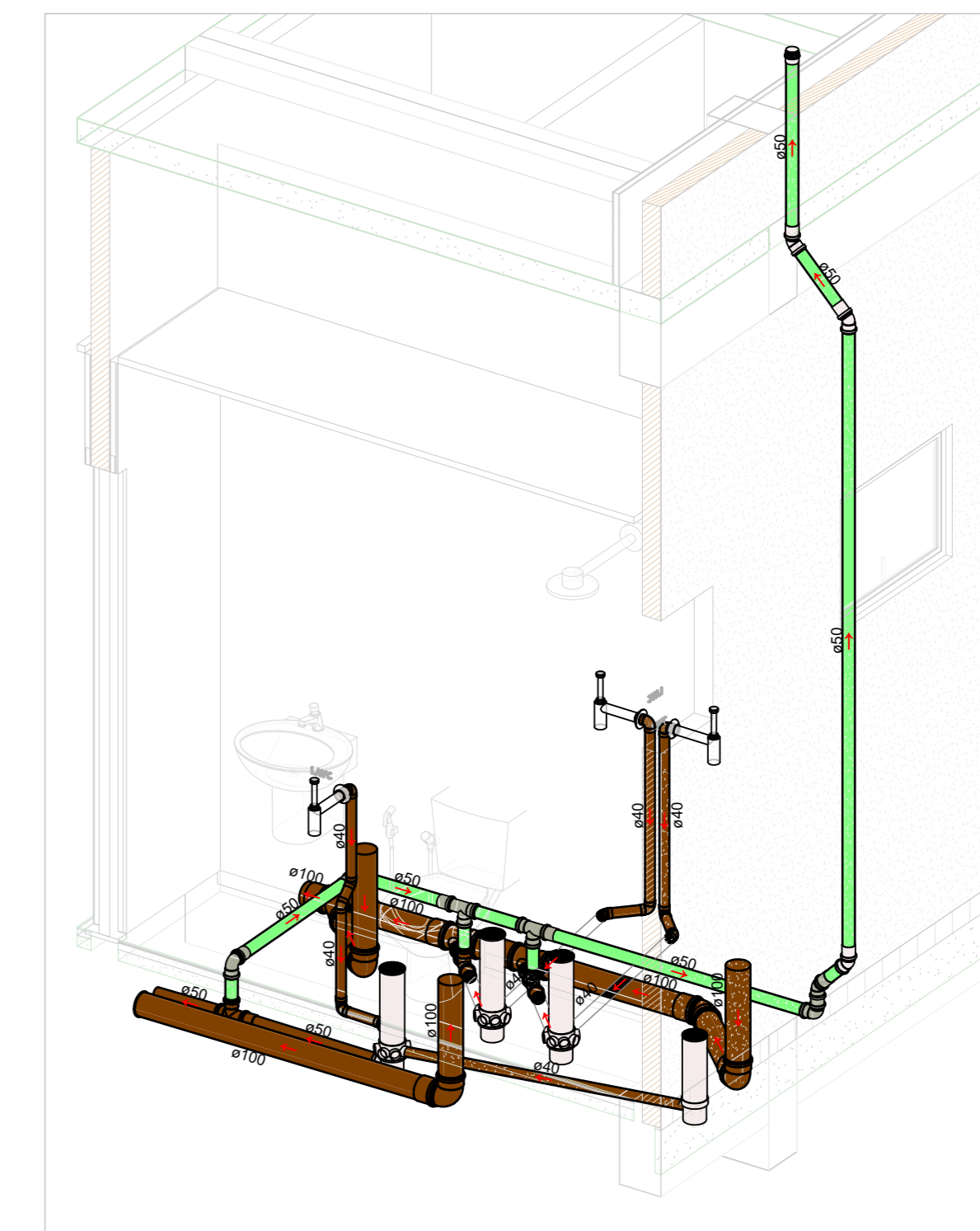
ISOMÉTRICO - NECRÓPSIA ESCALA



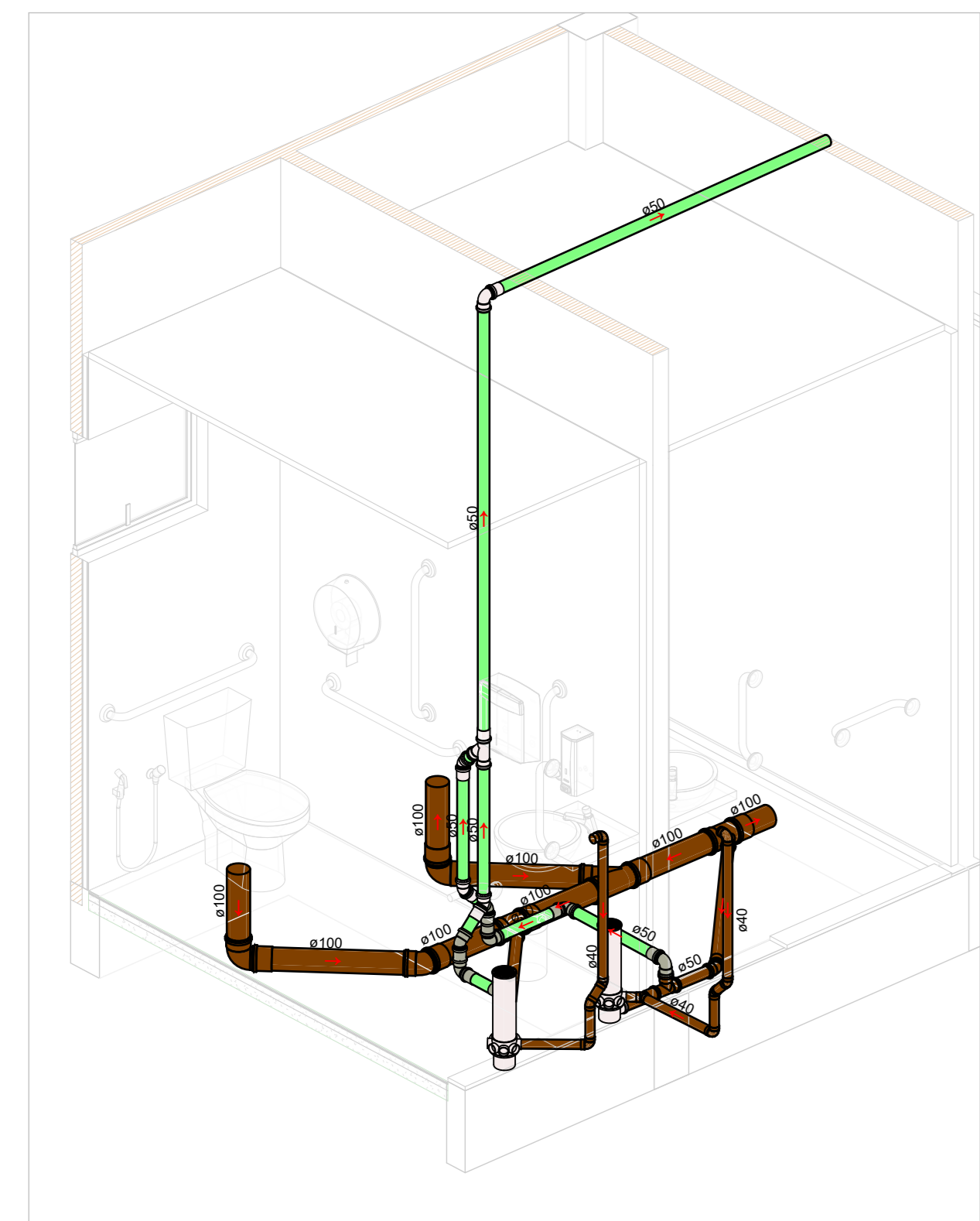
ISOMÉTRICO - DML ESCALA



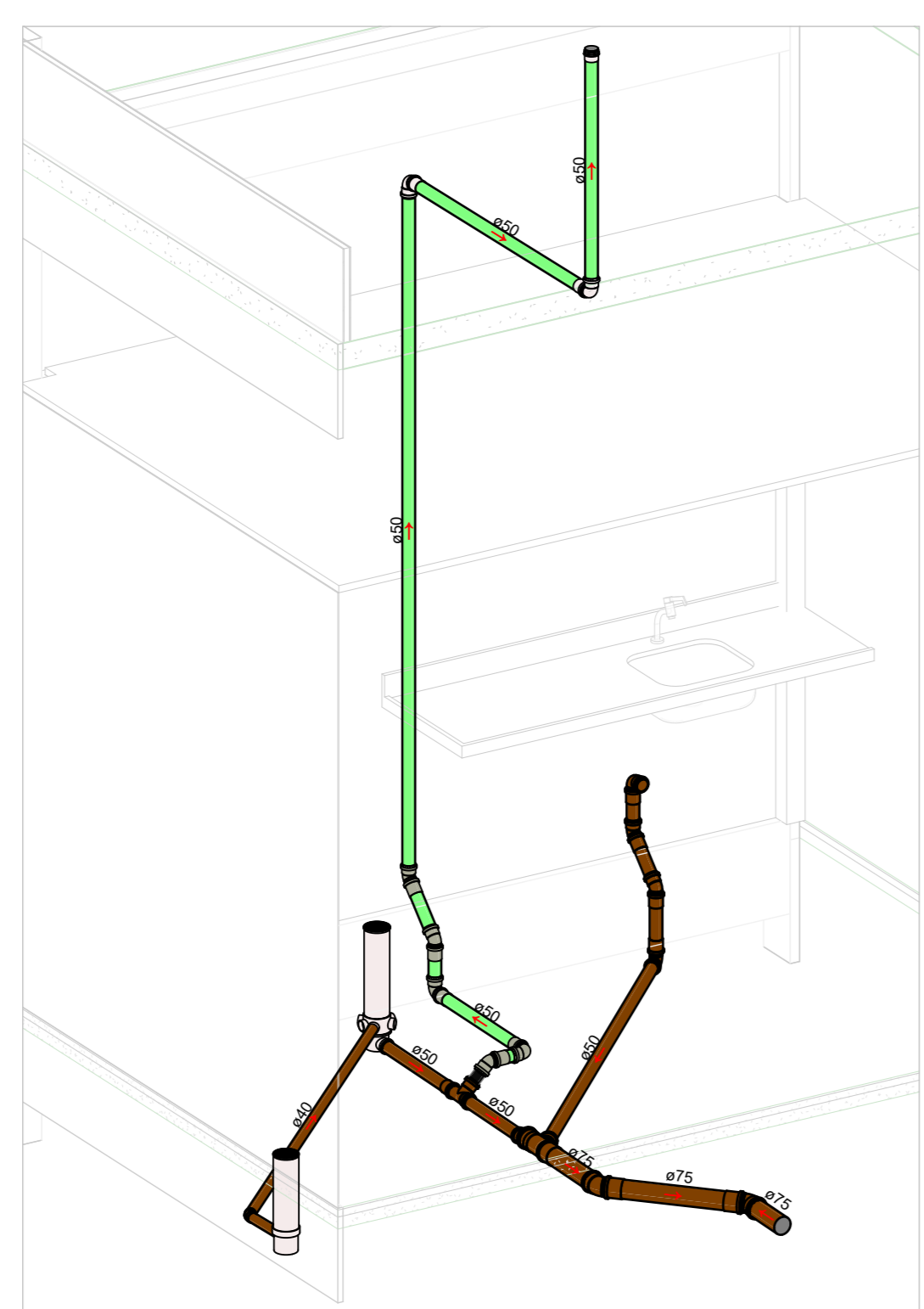
ISOMÉTRICO - WC BARREIRAS ESCALA



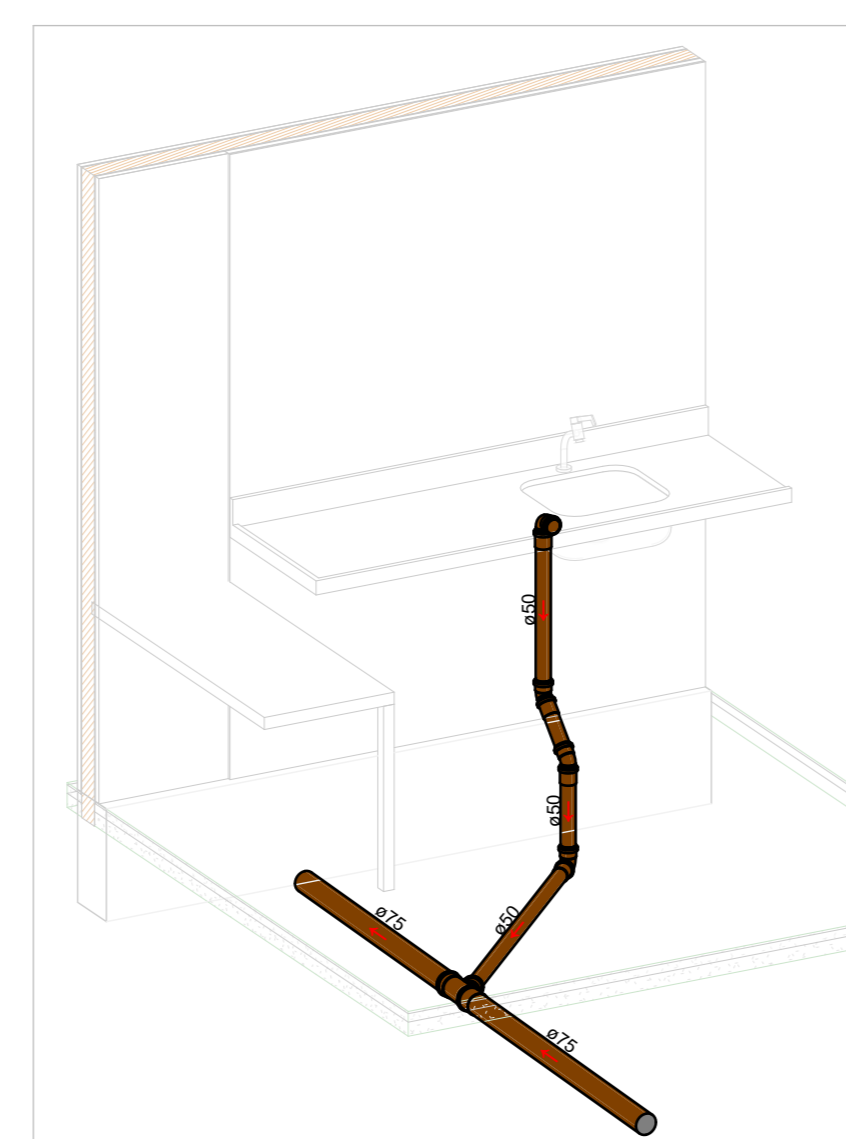
ISOMÉTRICO - WC LAUDO E CORREDOR ESCALA



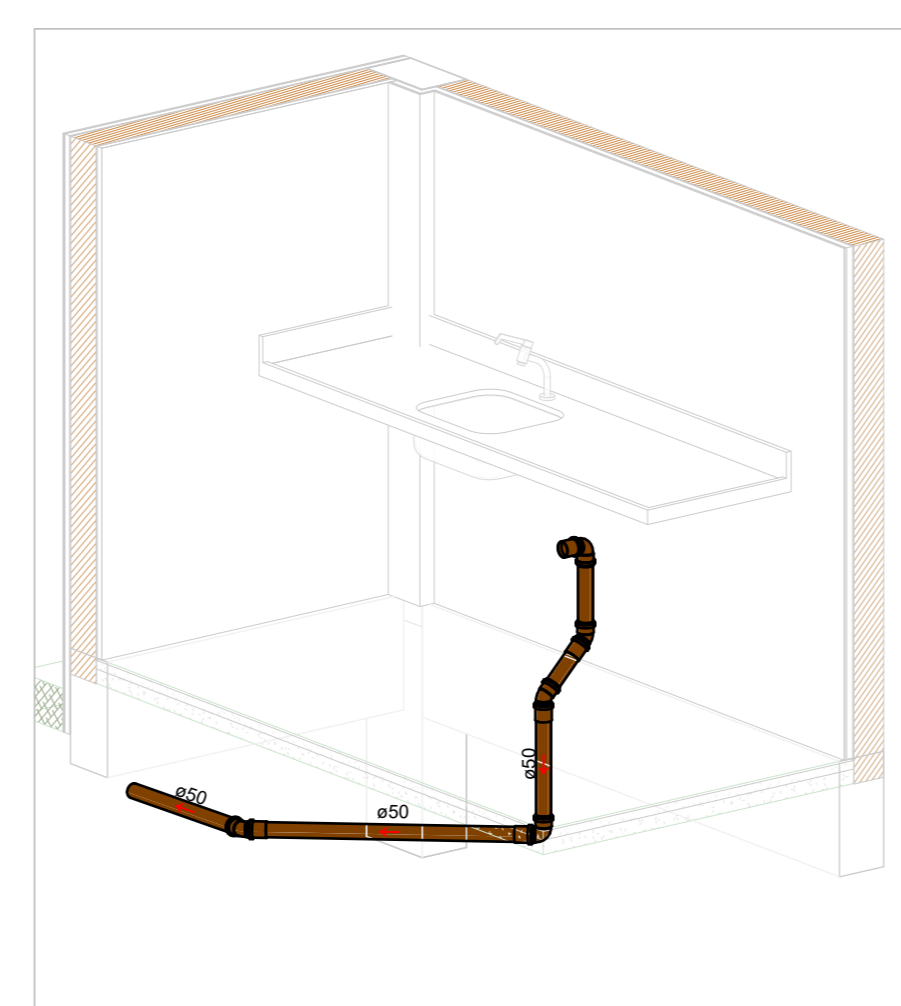
ISOMÉTRICO - WCS RECEPÇÃO ESCALA



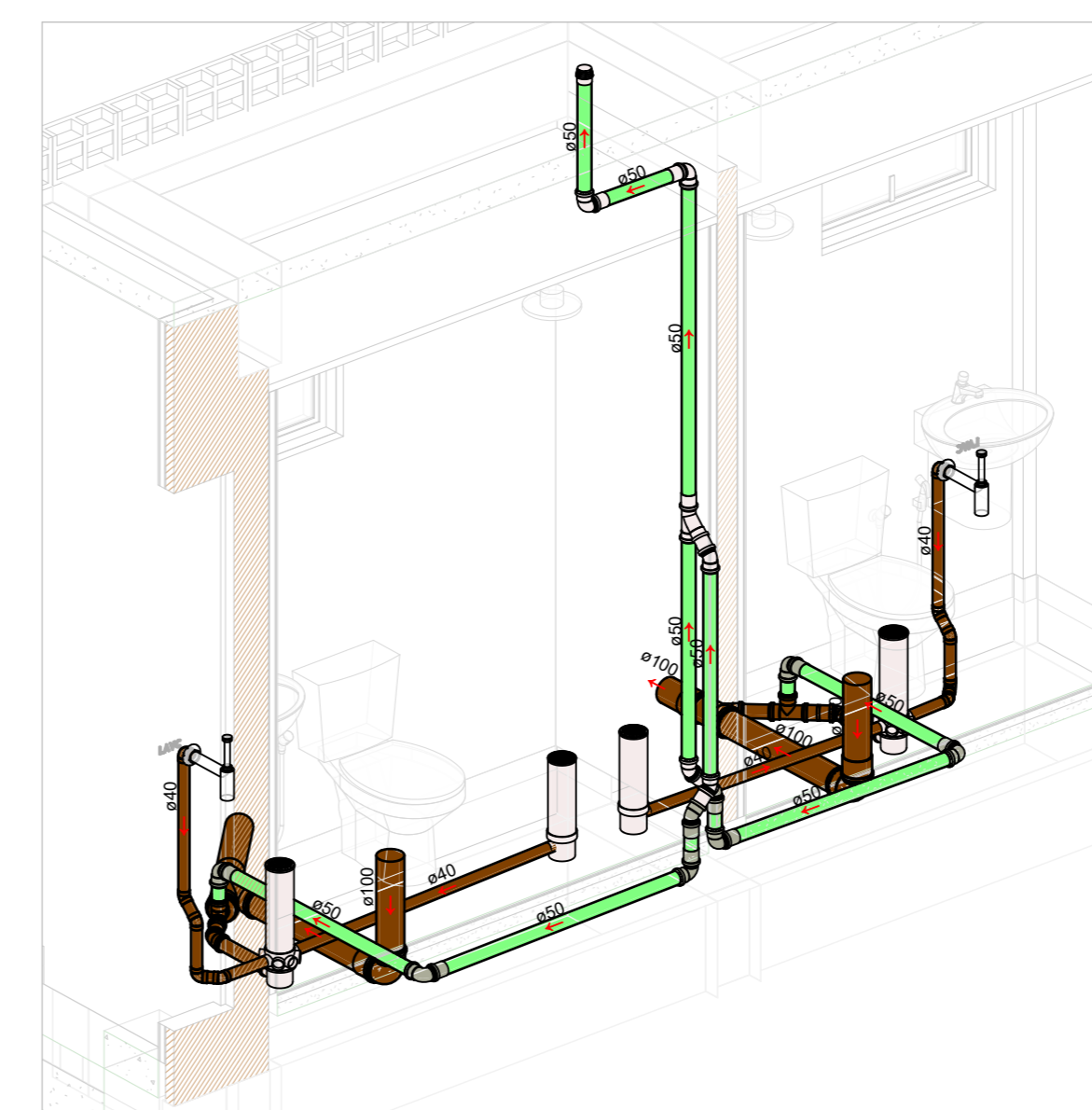
ISOMÉTRICO - LABORATÓRIO FORENSE ESCALA



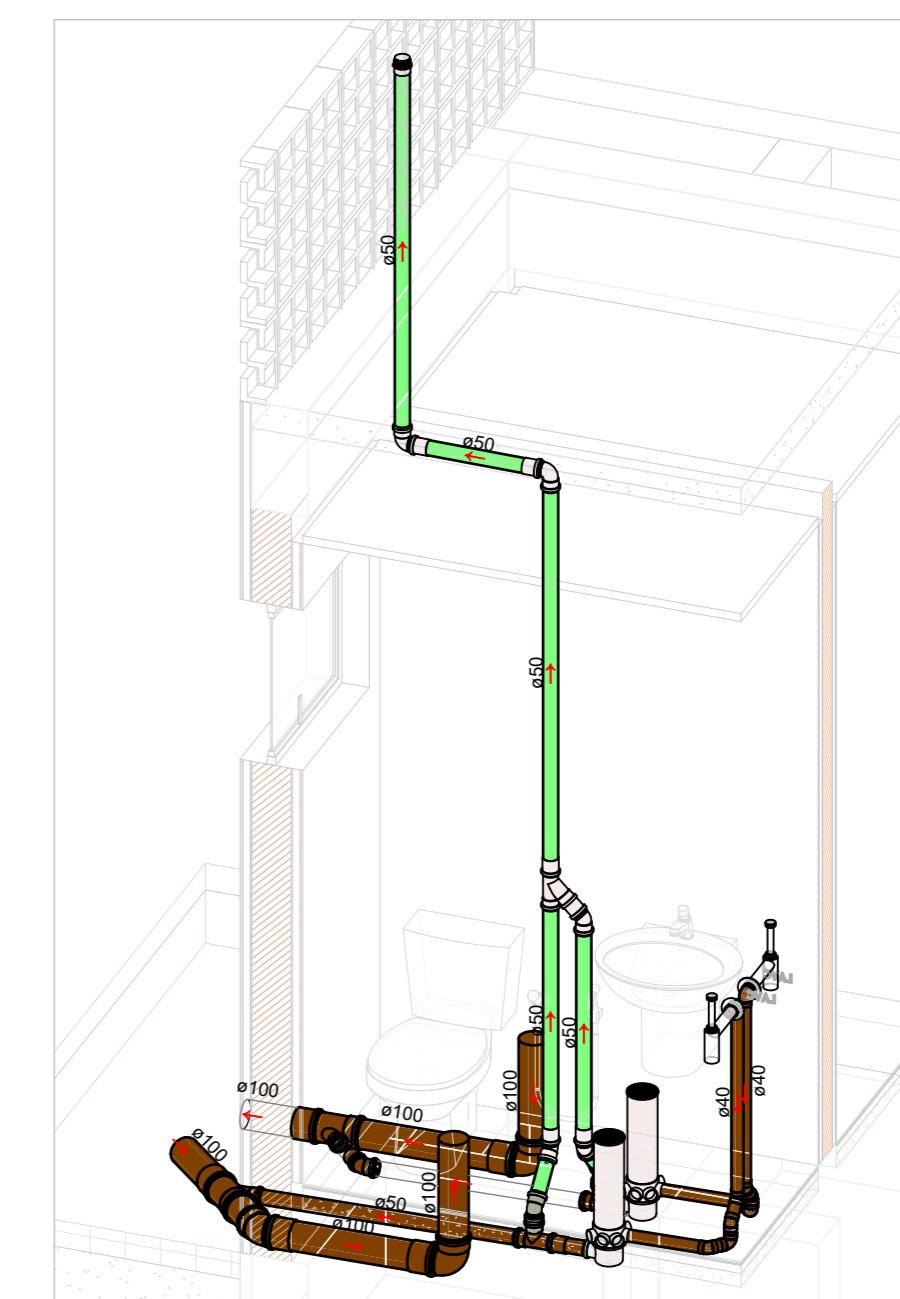
ISOMÉTRICO - BIOLOGIA FORENSE ESCALA



ISOMÉTRICO - BALÍSTICA FORENSE ESCALA



ISOMÉTRICO - ALOJAMENTO MAQUEIROS ESCALA



ISOMÉTRICO - WCS NIV ESCALA

R01	23/04/25	AJUSTE DE ACORDO COM A ARQUITETURA
R00	31/01/25	EMISSÃO INICIAL - PROJETO BÁSICO
REV	DATA	DESCRIÇÃO

Secretaria de Projetos Estratégicos

GOVERNO DO ESTADO DE PERNAMBUCO
 SECRETARIA DE PROJETOS ESTRATÉGICOS DO ESTADO DE PERNAMBUCO

OBJETO: CONSTRUÇÃO DO COMPLEXO DA POLÍCIA CIENTÍFICA, LOCALIZADO NO MUNICÍPIO DE PETROLINA - PE

CONTRATANTE: SECRETARIA DE DEFESA SOCIAL

CONTRATADA: SECRETARIA DE PROJETOS ESTRATÉGICOS

LOCALIZAÇÃO: AV. PEDRINHAS, S/N, CIDADE UNIVERSITÁRIA, PETROLINA/PE

PROPRIETÁRIO: RESPONSÁVEL:

SDS - SECRETARIA DE DEFESA SOCIAL

Nome: IRMA CAETANO DE HOLANDA LINS

CNPJ: 02.960.04/0001-00

CAU-PE: A46249-7

PROJETISTAS:

MARIA EZIR R. DE QUEIROZ

CRÉD. PRO: 02233015-3

ESCALA: 1:1

DATA: 23/04/25

COPIAÇÃO: GOVPE-SPP-PTN-L00-CPICENT-GER-PE-ESG-P003-R01