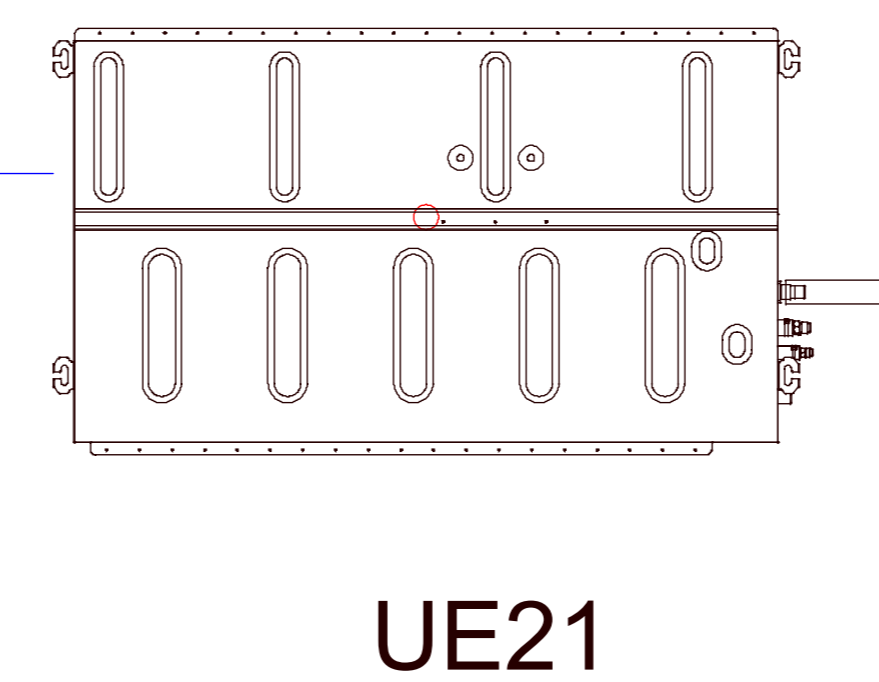
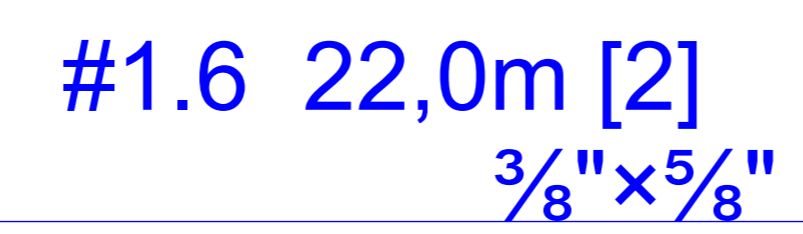
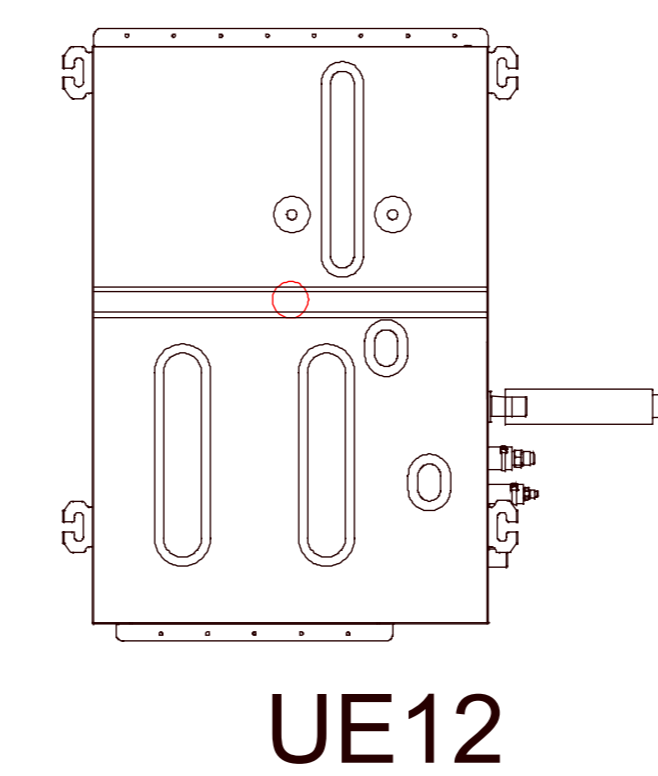
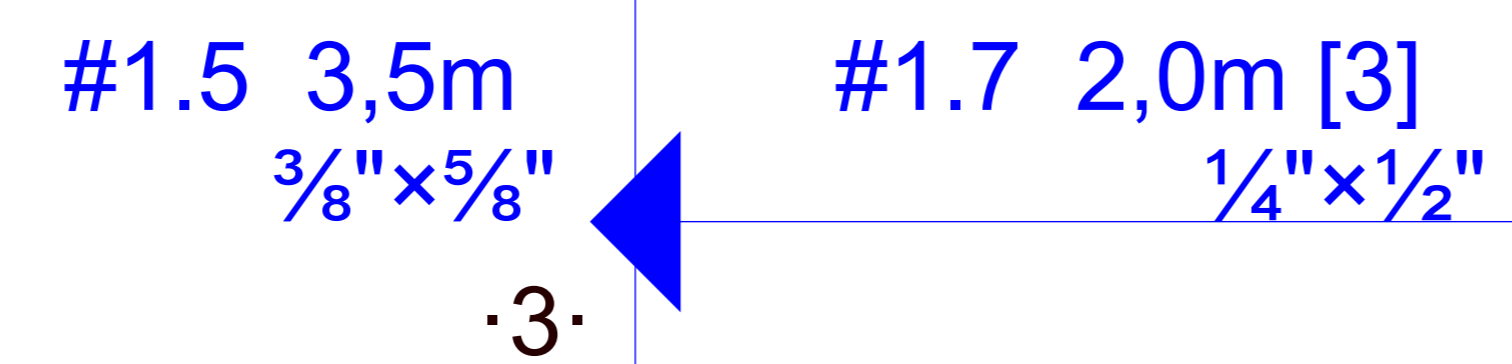
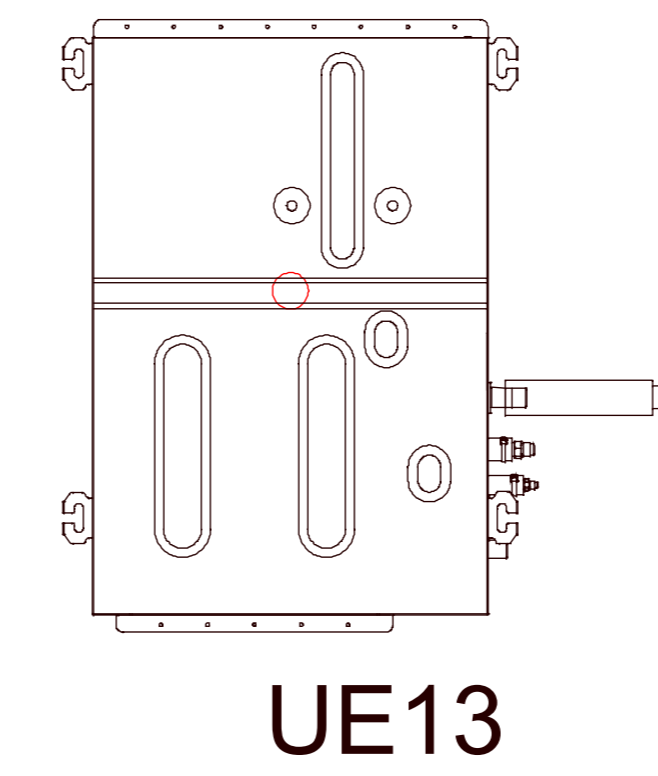
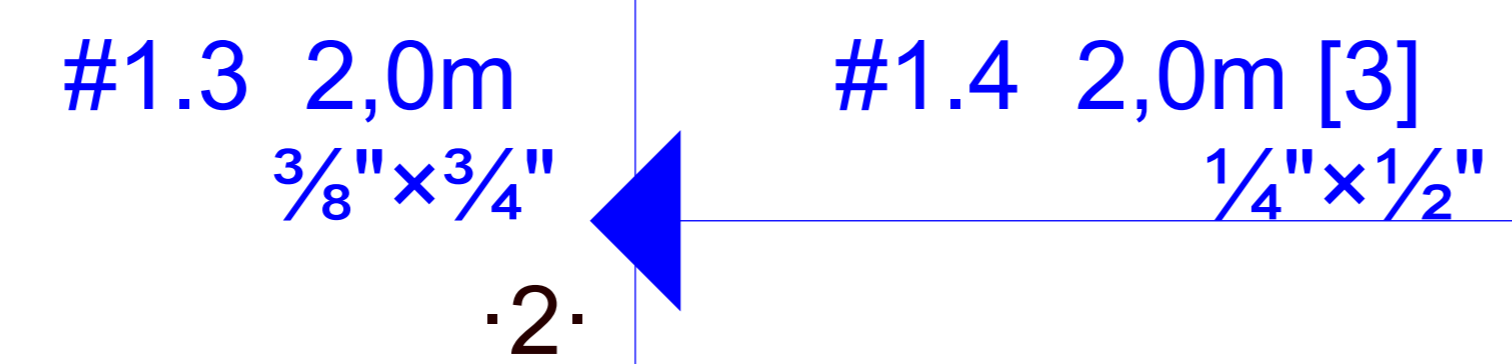
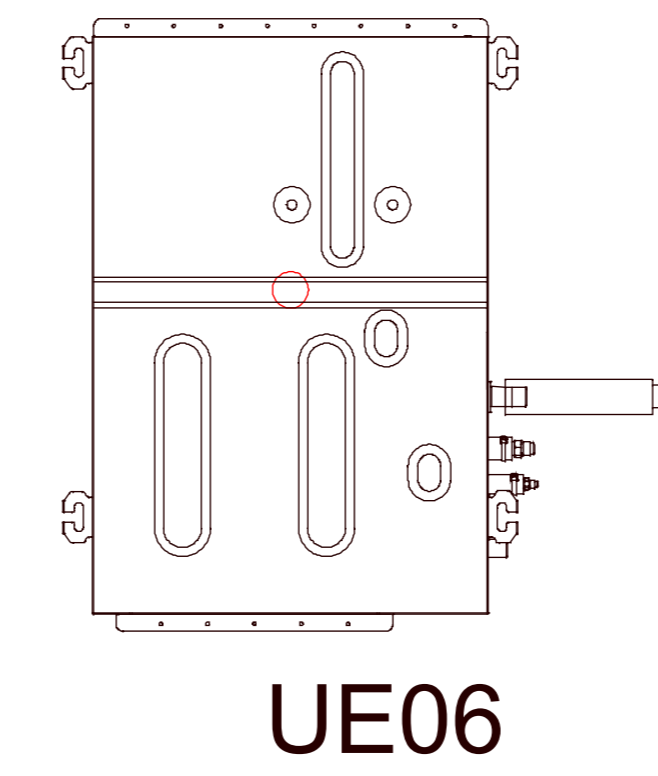
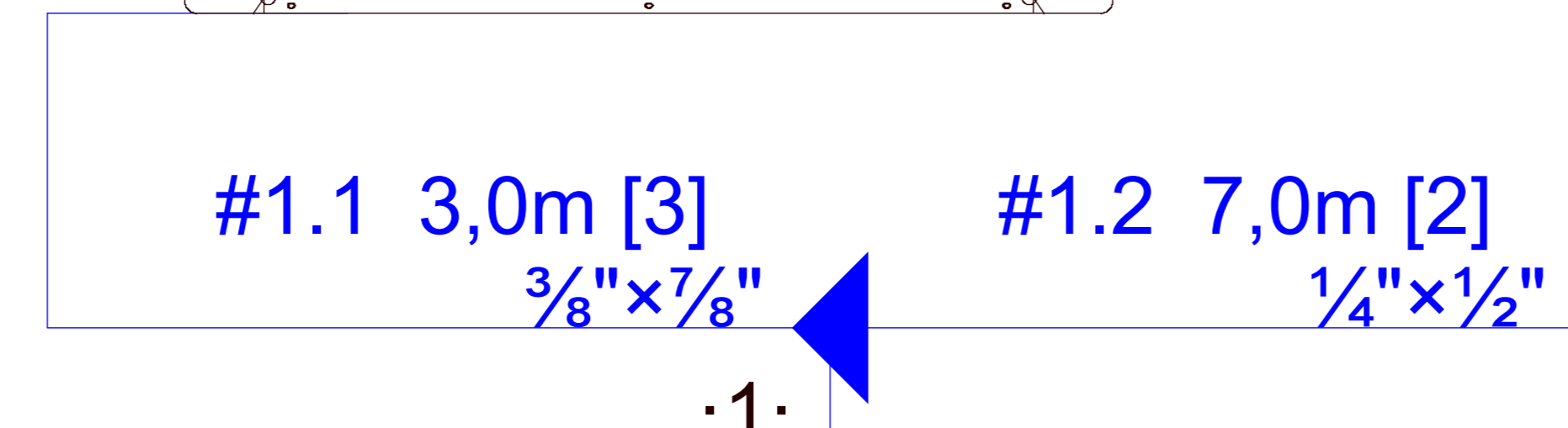
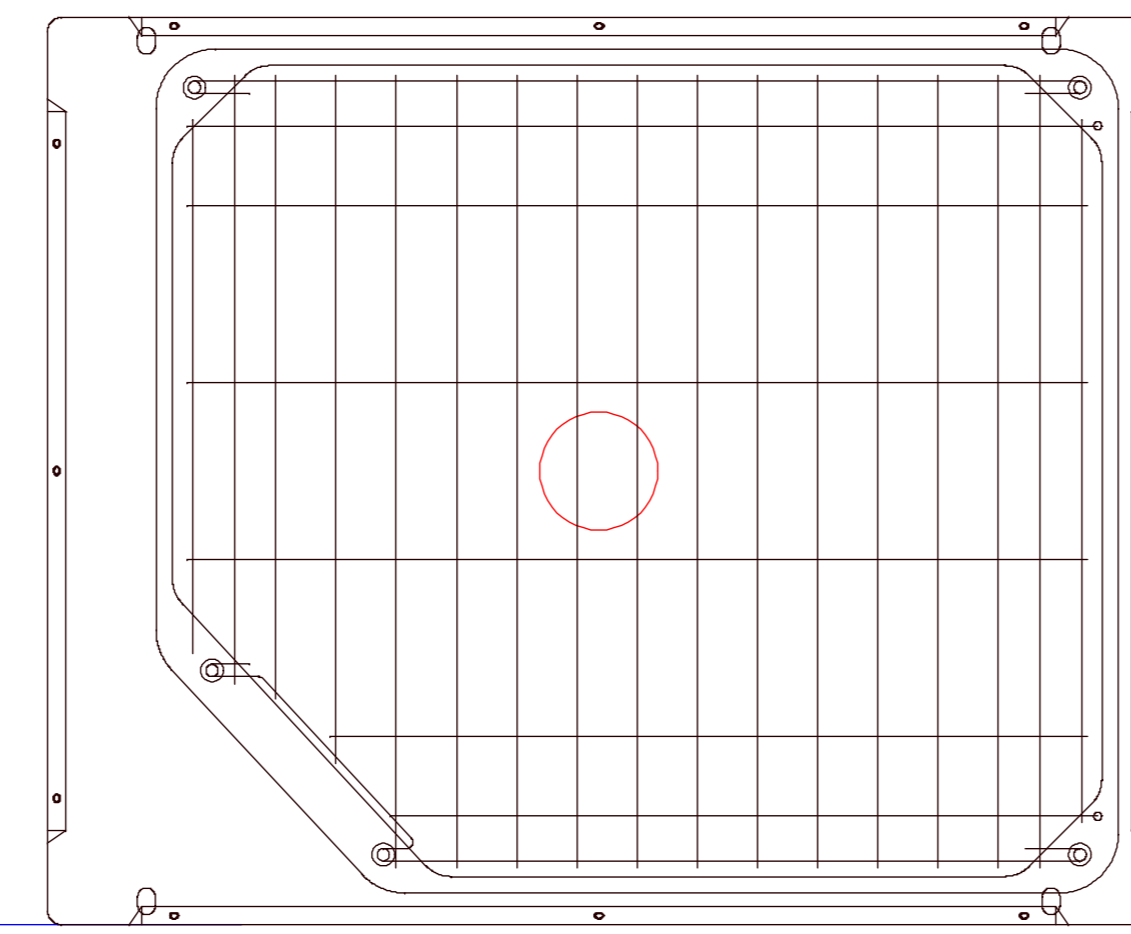


UC1



R00	15/04/2025	EMISSÃO INICIAL
REV	DATA	DESCRIÇÃO

**GOVERNO DO ESTADO DE PERNAMBUCO**  
 SECRETARIA DE PROJETOS ESTRATÉGICOS DO ESTADO DE PERNAMBUCO

OBJETO: CONSTRUÇÃO DO COMPLEXO DA POLÍCIA CIENTÍFICA, LOCALIZADO NO MUNICÍPIO DE PETROLINA - PE

CONTRATANTE: SECRETARIA DE DEFESA SOCIAL - SDS      CONTRATADA: SECRETARIA DE PROJETOS ESTRATÉGICOS - SEPE

LOCALIZAÇÃO: Av. Pedro Nunes, S/N, Cidade Universitária, PETROLINA-PE

PROPRIETÁRIO: SECRETÁRIO EXECUTIVO

SECRETARIA DE DEFESA SOCIAL - SDS      NOME: IRMA CAETANO DE HOLANDA LINS CAU-PE: AL6249-7

PROJETISTAS / RESPONSÁVEIS TÉCNICOS:

VERNILDO NOBERTO RITO  
CREA - 9227285/PE

DESCRIÇÃO: PROJETO DE CLIMATIZAÇÃO      ETAPA: EXECUTIVO

SISTEMA VRV      PRORAMA:

ESCALA: SEN: ESCALA      DATA: ABR/2025      COTAÇÃO: GOVPE-SPP-PNT-LOO-CPICENT-GER-PE-CLI-P007