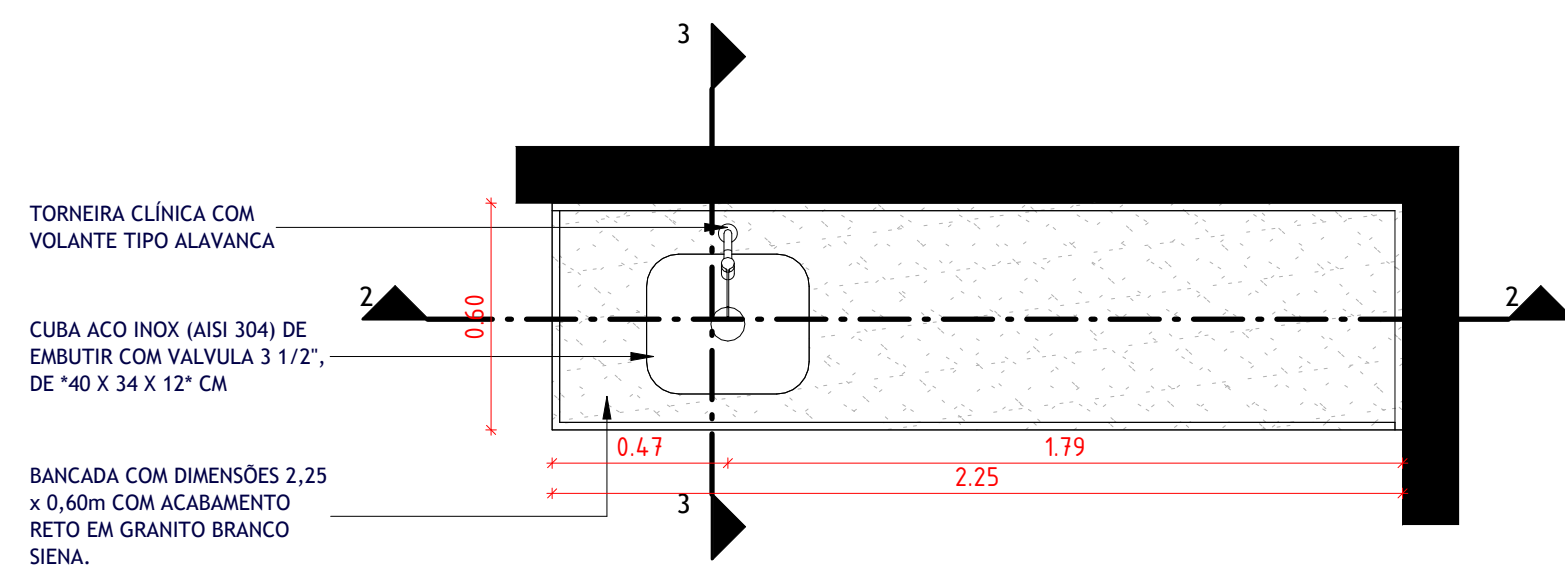
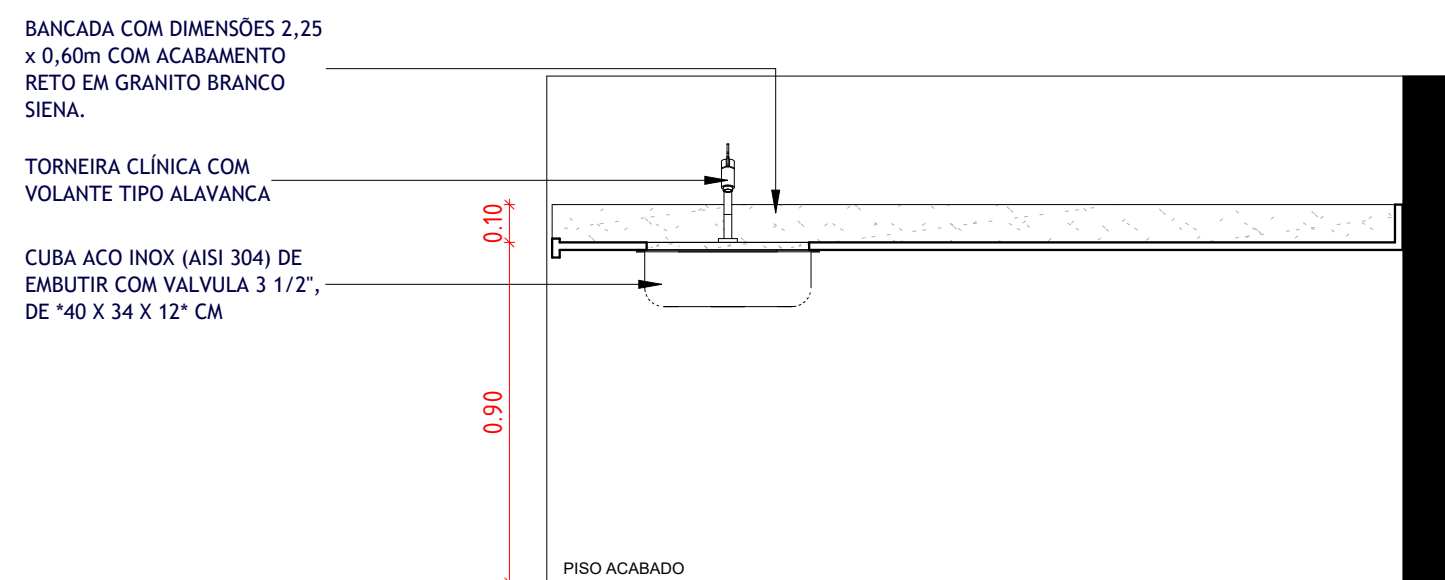


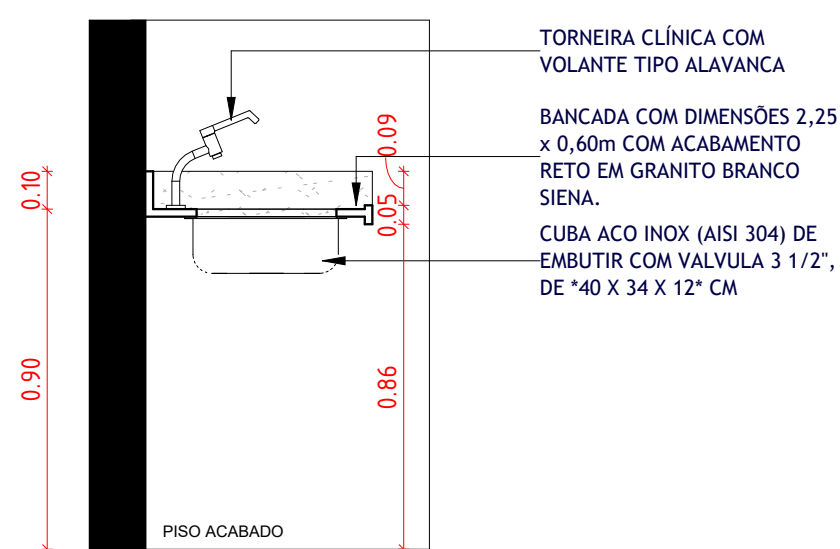
PUTREFEITOS



1 DET. PLANTA BG09
ESCALA 1 : 20

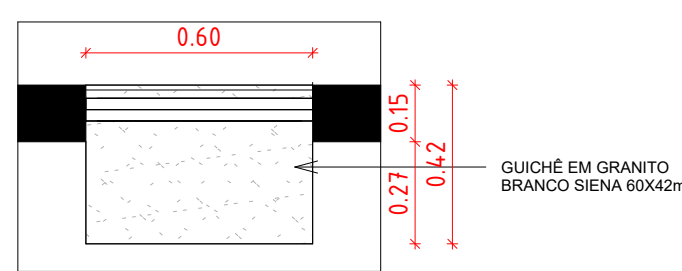


2 DET. VISTA 01 BG09
ESCALA 1 : 20

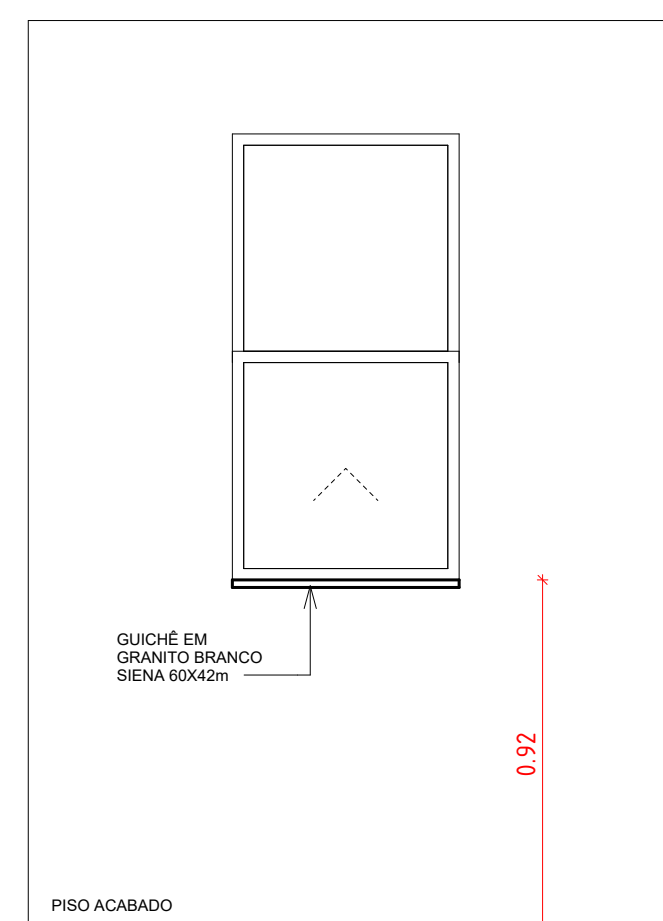


3 DET. VISTA 02 BG09
ESCALA 1 : 20

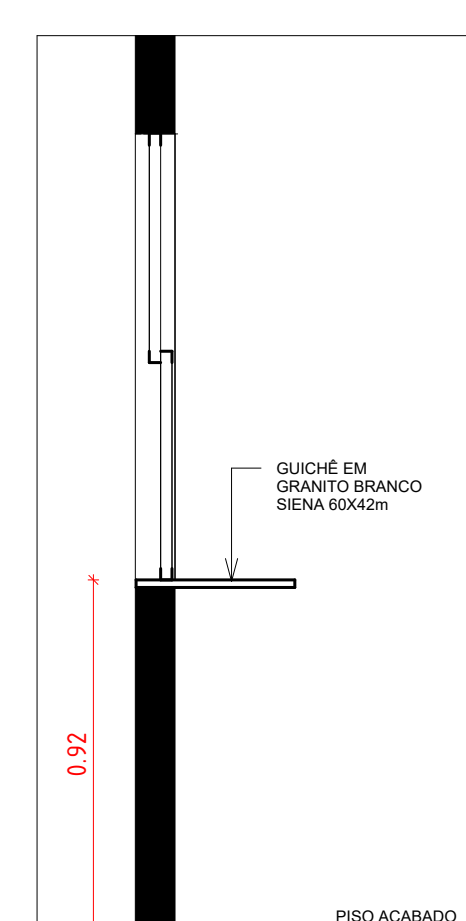
RECEBIMENTO DE MATERIAIS



10 DET. PLANTA GG01
ESCALA 1 : 20

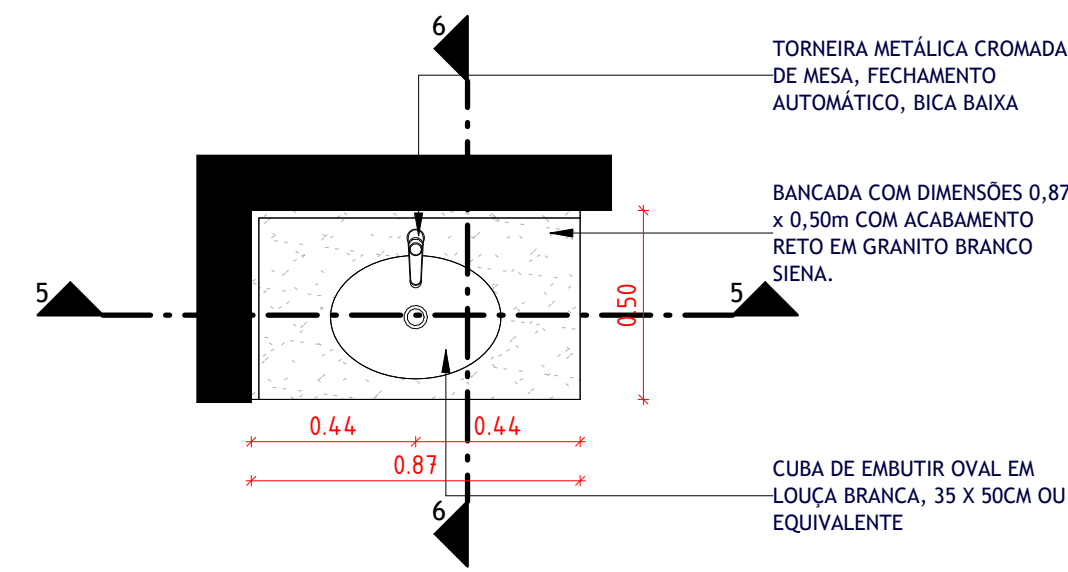


11 DET. VISTA 01 GG01
ESCALA 1 : 20

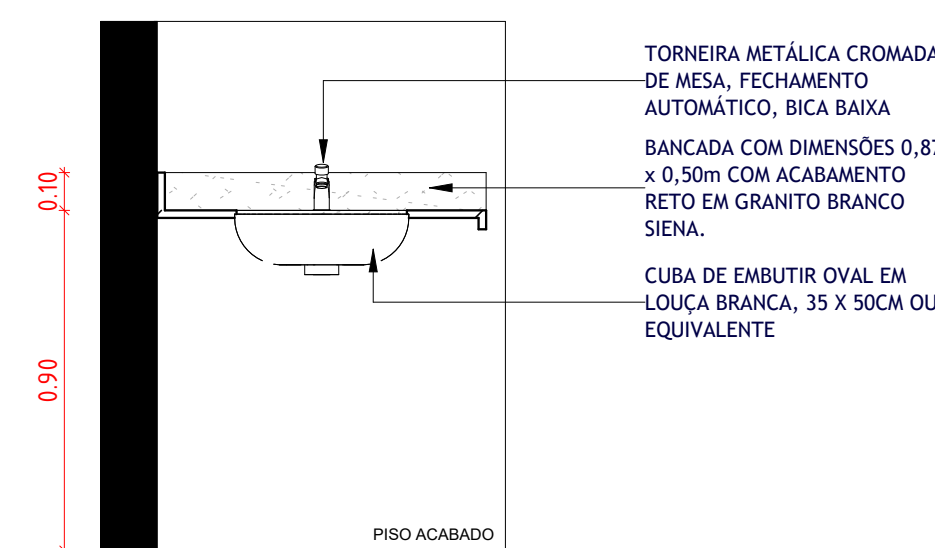


12 DET. VISTA 02 GG01
ESCALA 1 : 20

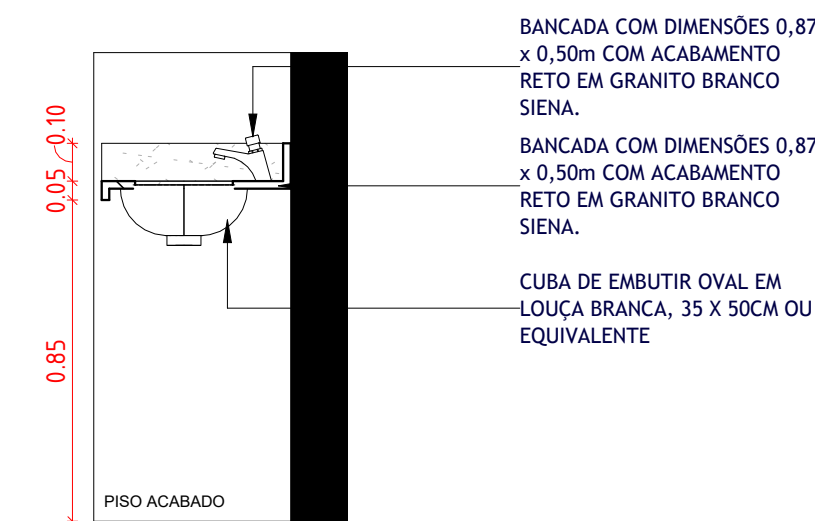
WC CHEFIA



4 DET. PLANTA BG10
ESCALA 1 : 20

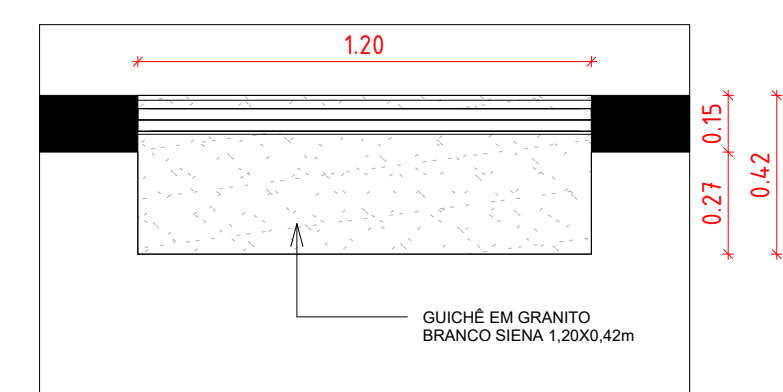


5 DET. VISTA 01 BG10
ESCALA 1 : 20

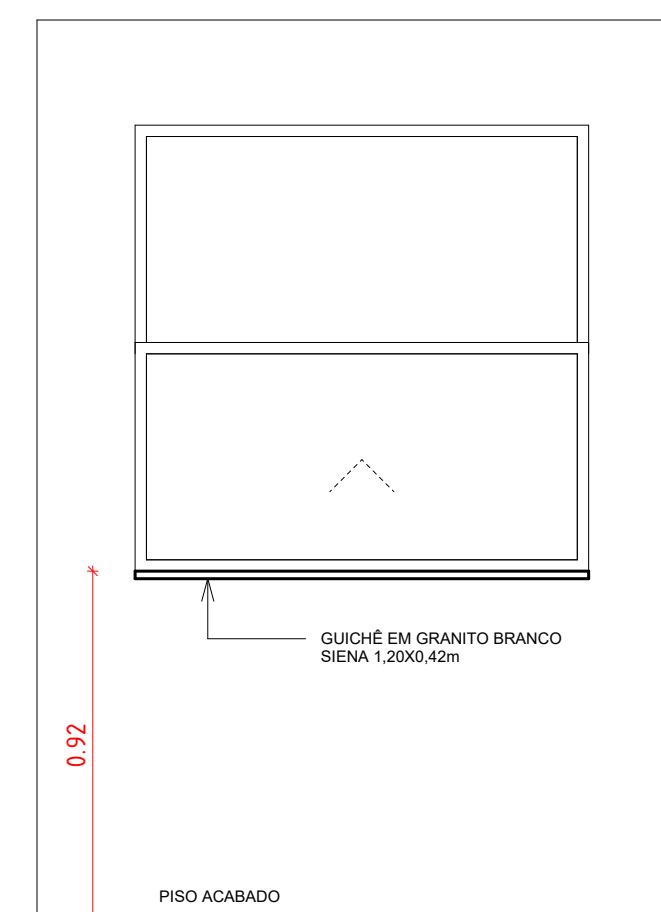


6 DET. VISTA 02 BG10
ESCALA 1 : 20

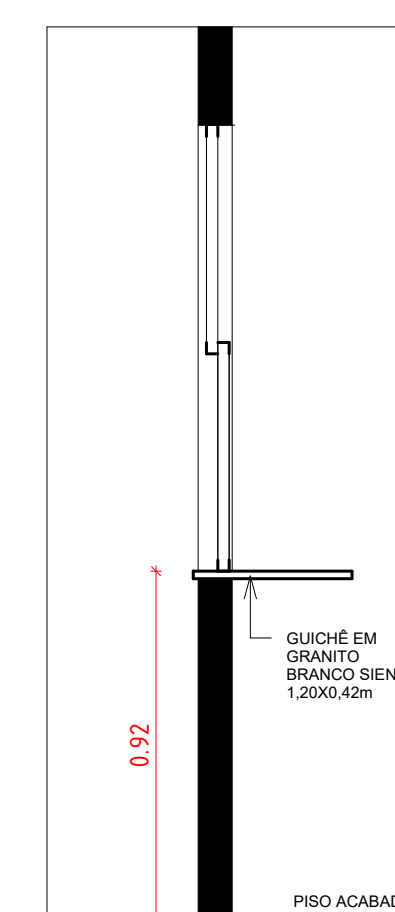
RECEBIMENTO DE MATERIAIS



14 DET. PLANTA GG02
ESCALA 1 : 20

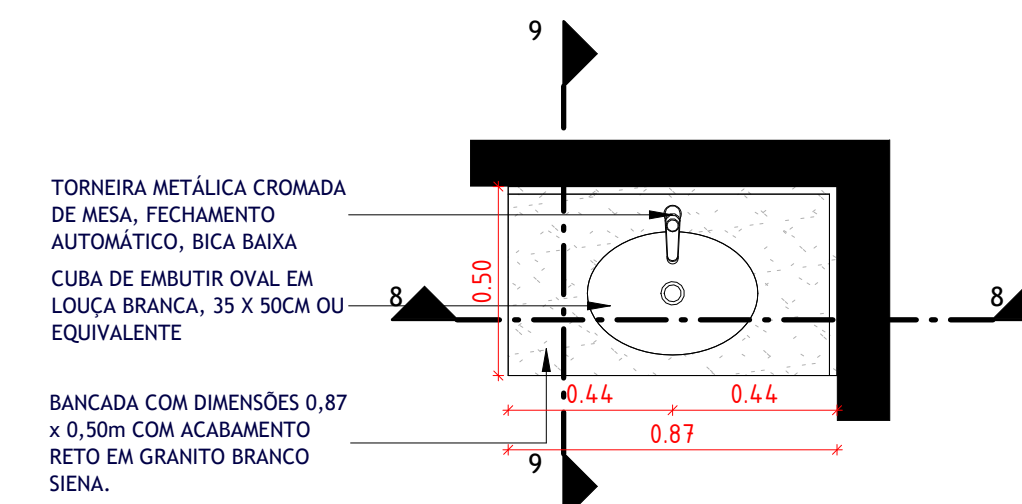


15 DET. VISTA 01 GG02
ESCALA 1 : 20

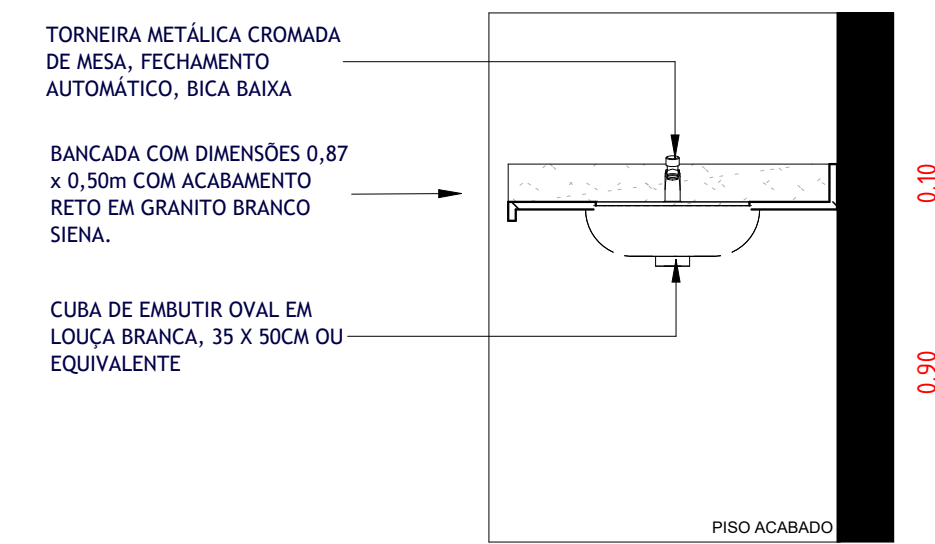


13 DET. VISTA 02 GG02
ESCALA 1 : 20

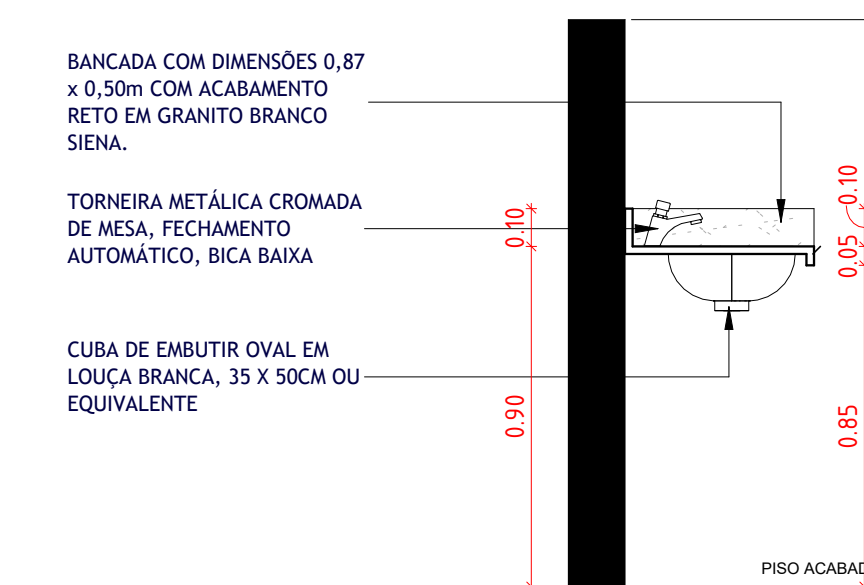
WC IML



7 DET. PLANTA BG11
ESCALA 1 : 20



8 DET. VISTA 01 BG11
ESCALA 1 : 20



9 DET. VISTA 02 BG11
ESCALA 1 : 20

NOTA-CHAVE BANCADAS:

Verificar todas as medidas in loco antes da fabricação e execução das bancadas.
Todos os acabamentos das bancadas secas devem ser feitos a 45°.

R06	09/05/2025	REVISÃO PARA ATENDIMENTO AS SOLICITAÇÕES FEITAS PELA CEHAB;
R05	11/04/2025	REVISÃO PARA ATENDIMENTO AS SOLICITAÇÕES FEITAS PELA CEHAB;
R04	06/03/2025	REVISÃO PARA ATENDIMENTO AS SOLICITAÇÕES FEITAS PELA CEHAB;
R03	17/02/2025	REVISÃO PARA ATENDIMENTO AS SOLICITAÇÕES FEITAS PELA CEHAB: 1. Ajustes de acessibilidade para atendimento à NBR 9050; 2. Ajustes para atendimento aos itens apontados no check-list enviado pela CEHAB; 3. Ajustes para atendimento aos itens apontados na planta falada enviada pela CEHAB;
R02	24/01/2025	REVISÃO PARA ATENDIMENTO AS SOLICITAÇÕES FEITAS PELA APEVISA: 1. Nomeclatura no WC Alojamento marqueira e guarita; 2. Representação do bebedouro na recepção; 3. Separar consultório de criança do das mulheres. AJUSTES NO PROJETO DE ARQUITETURA: 1. Inserção de peças sanitárias faltantes; 2. Criação das tabelas de quantitativos; 3. Especificação dos materiais e itens; 4. Ajustes das tags de piso, parede, teto; 5. Inserção das tags de louças, metais, acessórios e itens; 6. Ajuste no WC Consult. Criança e WC Consult. Adultos; 7. Inserção de saboneteira, papelaria e lixeiras; 8. Ajustes no forro para alojamento das máquinas de exaustão/refrigeração; 9. Inserção de duchas higiênicas; 10. Inserção de piso tátil; 11. Ajustes no carimbo; 12. Inserção de detalhamento de esquadrias, bancadas e áreas molhadas
R01	27/12/2024	REVISÃO PARA ATENDIMENTO AS SOLICITAÇÕES FEITAS PELA APEVISA
R00	05/12/2024	EMISSÃO INICIAL
REV	DATA	DESCRIÇÃO

Secretaria de Projetos Estratégicos
GOVERNO DO ESTADO DE PERNAMBUCO
SECRETARIA DE PROJETOS ESTRATÉGICOS DO ESTADO DE PERNAMBUCO

OBJETO: CONSTRUÇÃO DO COMPLEXO DA POLÍCIA CIENTÍFICA, LOCALIZADO NO MUNICÍPIO DE OURICURI - PE

CONTRATANTE: Secretaria de Defesa Social - SDS
CONTRATADA: SEPE
LOCALIZAÇÃO: AV. MANOEL IRINEU DE ARAUJO, S/N, CENTRO, OURICURI/PE
PROPRIETÁRIO: SDS - SECRETARIA DE DEFESA SOCIAL
RESPONSÁVEL TÉCNICO: IRMA CAETANO DE HOLANDA LINS
CAU-PE: A46249-7
PROJETISTAS: Renatto Liberato, João Wanderley, Willyane Fernanda

Renatto Liberato CAU: nº A260526-0 PE
João Wanderley CAU: nº A165245-1 PE
Willyane Fernanda CAU: nº A3044940 PE
DISCIPLINA: PROJETO DE ARQUITETURA - COMPLEXO DA POLÍCIA CIENTÍFICA
ETAPA: EXECUTIVO
CONTEÚDO: DETALHAMENTO DE BANCADAS E GUICHÊS
PRANCHAS:
ESCALA: Como indicado
DATA: 09/05/25
CODIFICAÇÃO: GOVPE-SPP-OUR-L00-CPICIENT-GER-PE-ARQ-P000
09/17 R06