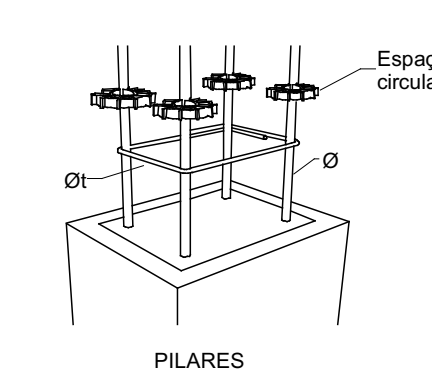


LEGENDAS:

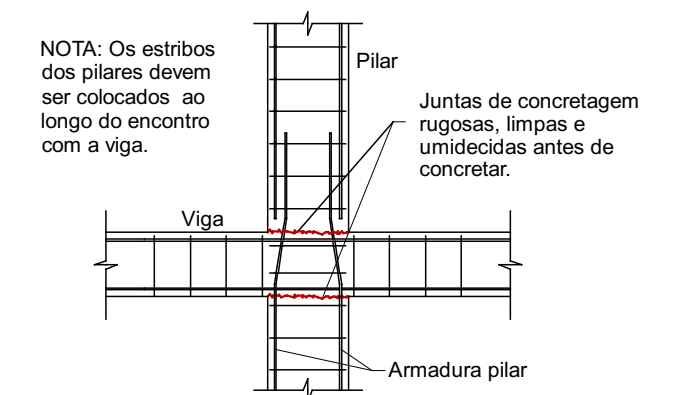
Legenda das barras	
⊗	Barra que nasce
○	Barra que passa
●	Barra que morre

Conversão de barras	
Polegadas	Milímetros
3/16	5.0
1/4	6.3
5/16	8.0
3/8	10.0
1/2	12.5
5/8	16.0

DETALHE DOS ESPAÇADORES:



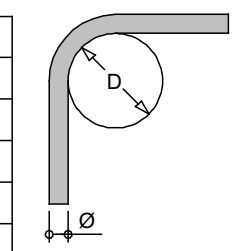
DETALHE DA LIGAÇÃO PILAR-VIGA:



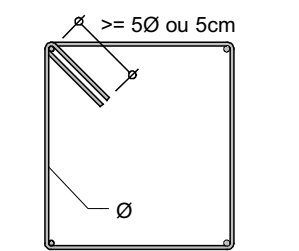
DIÂMETRO MÍNIMO DOS PINOS DE DOBRAMENTO DAS BARRAS:

ESTRIBOS	
Ø (mm)	D (mm)
5.0	15.0
6.3	18.9
8.0	24.0
10.0	30.0
12.5	62.5
16.0	80.0
>= 20.0	8xø

BARRAS DE TRAÇÃO	
Ø (mm)	D (mm)
5.0	30.0
6.3	31.5
8.0	40.0
10.0	50.0
12.5	62.5
16.0	80.0
>= 20.0	8xø



GANCHO DOS ESTRIBOS:



NOTA: gancho em ângulo de 45°

Relação do aço

ELEMENTO	AÇO	N	DIAM (mm)	QUANT	C.UNIT (cm)	C.TOTAL (cm)
P1	CA60	1	5.0	24	67	1608
	CA50	2	10.0	4	282	1128
P2	CA60	1	5.0	24	67	1608
	CA50	2	10.0	4	282	1128
P3	CA60	1	5.0	24	67	1608
	CA50	2	10.0	4	282	1128
P4	CA60	1	5.0	24	67	1608
	CA50	2	10.0	4	282	1128
P5	CA60	1	5.0	24	67	1608
	CA50	2	10.0	4	282	1128
P6	CA60	1	5.0	24	67	1608
	CA50	2	10.0	4	282	1128

Resumo do aço

AÇO	DIAM (mm)	C.TOTAL (m)	QUANT (Barras)	PESO (kg)
CA50	10.0	67.7	6	41.7
CA60	5.0	96.5	-	14.9
PESO TOTAL (kg)				
CA50	41.7			
CA60	14.9			

Volume de concreto (C-35) = 0.64 m³
Área de forma = 13.68 m²

R0	19/05/2025	EMISSÃO INICIAL
REV	DATA	DESCRIÇÃO



GOVERNO DO ESTADO DE PERNAMBUCO
SECRETARIA DE PROJETOS ESTRATÉGICOS DO ESTADO DE PERNAMBUCO

OBJETO: **CONSTRUÇÃO DO COMPLEXO DA POLÍCIA CIENTÍFICA, LOCALIZADO NO MUNICÍPIO DE OURICURI - PE**

CONTRATANTE: SDS
CONTRATADA: SEPE
ETAPA: PROJETO EXECUTIVO

LOCALIZAÇÃO: AV. MANOEL IRINEU DE ARAUJO S/N, CENTRO, OURICURI/PE

PROPRIETÁRIO: SDS
RESPONSÁVEL:

SECRETARIA DE DEFESA SOCIAL - SDS
NOME: IRMA CAETANO DE HOLANDA LINS
CAU-PE: A462497

PROJETISTA:

ENG. DAVID HARRISON ARRUDA DE MOURA SILVA
CREA-PE: 1819592413

DISCIPLINA: PROJETO ESTRUTURAL

CONTEÚDO: PILARES (ARMAÇÃO) - CASA DE LIXO

ESCALA: DATA: 19/05/2025 CODIFICAÇÃO: GOVEPE-SPP-OUR-L00-CPICIENT-LIX-PE-EST-P006-R0

PRANCHA: **6 / 6 R0**