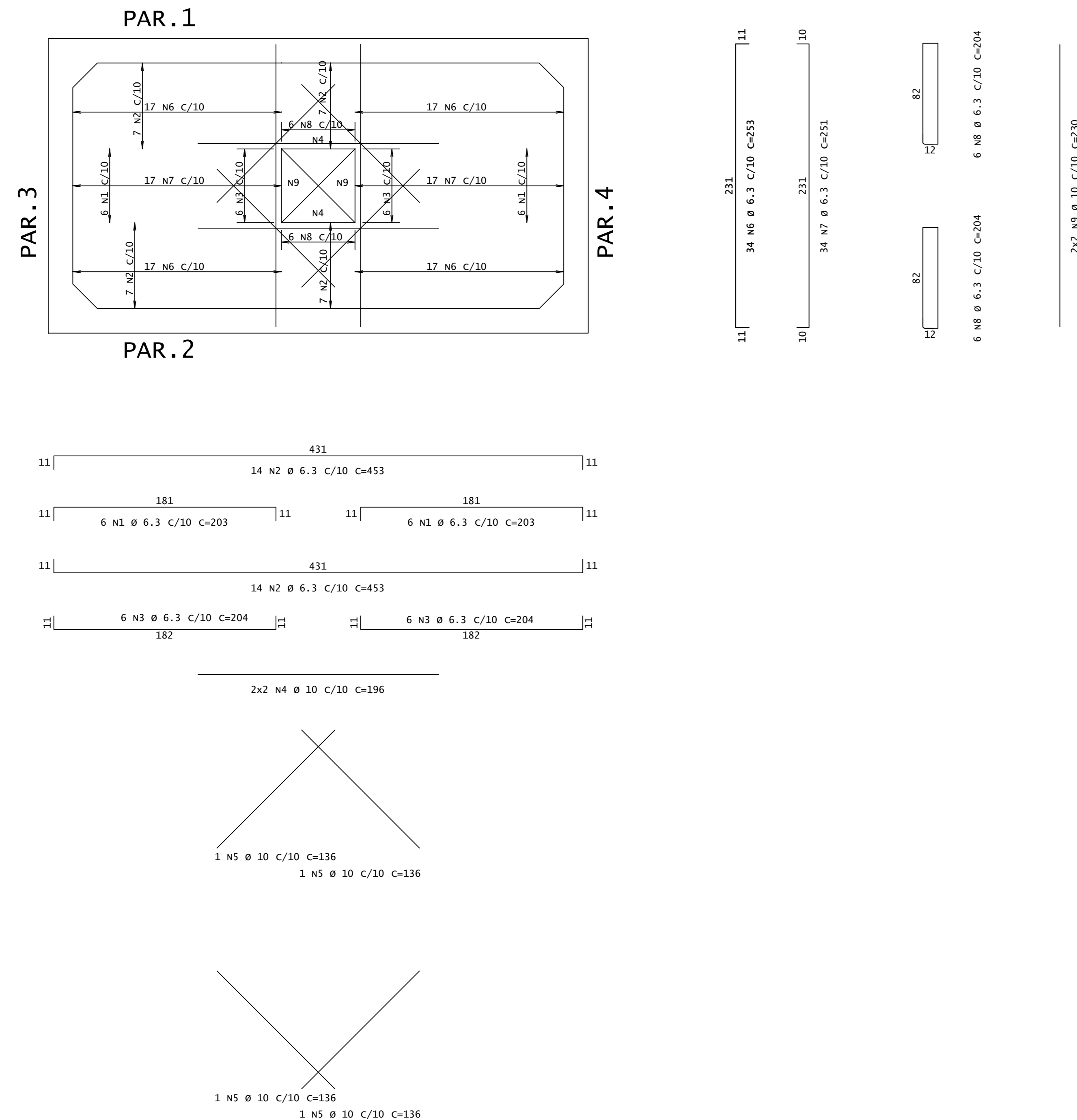


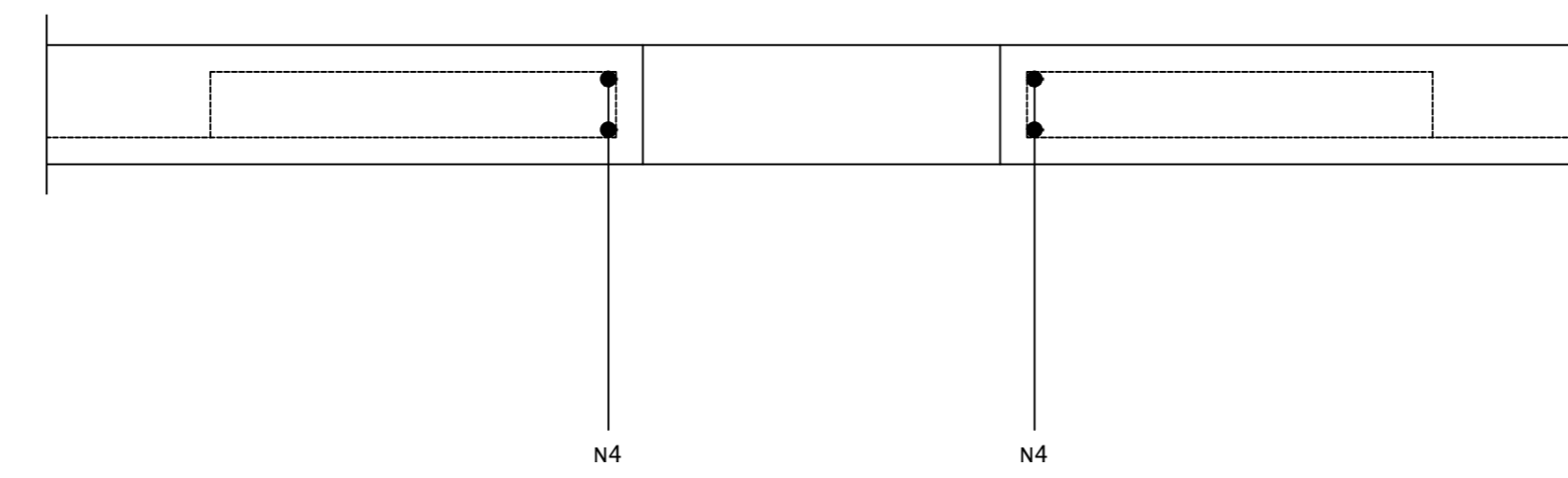
ARMAÇÃO DA TAMPA DO RESERVATÓRIO DE ÁGUA PLUVIAL

ESCALA: 1/25

(LAJE h=20cm)



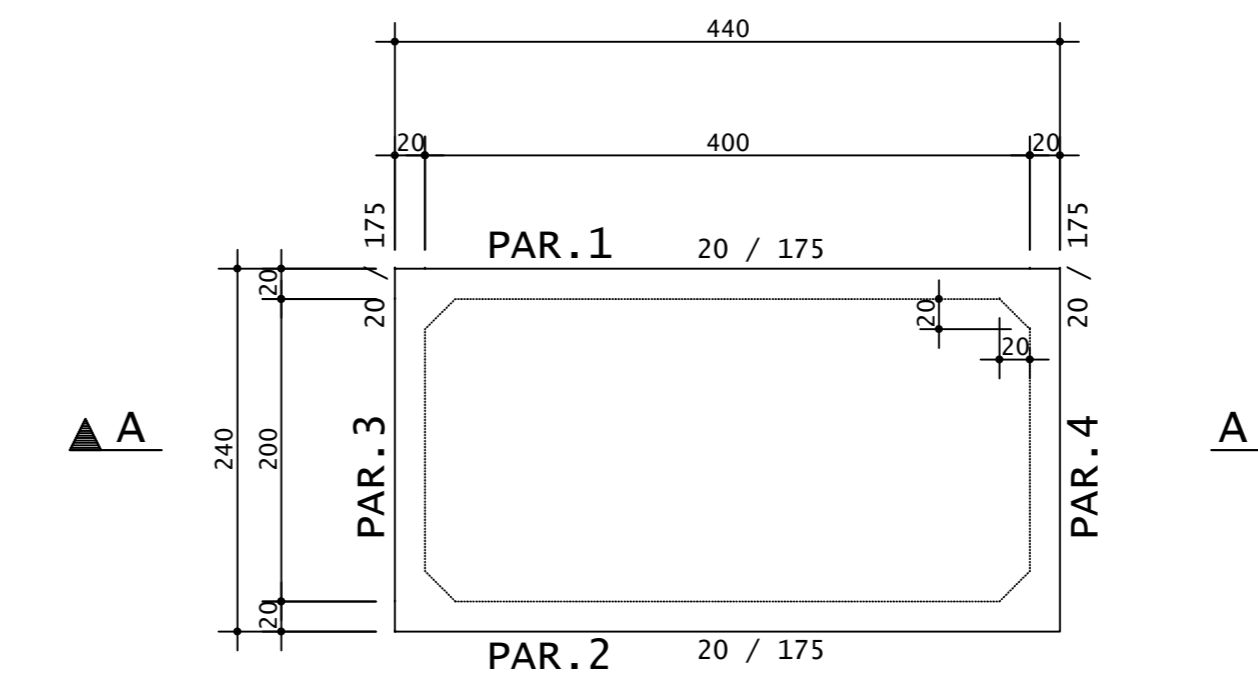
DETALHE DA BORDA DA ABERTURA (1X)



FORMA DO FUNDO DO RESERVATÓRIO DE ÁGUA PLUVIAL

ESCALA: 1/50

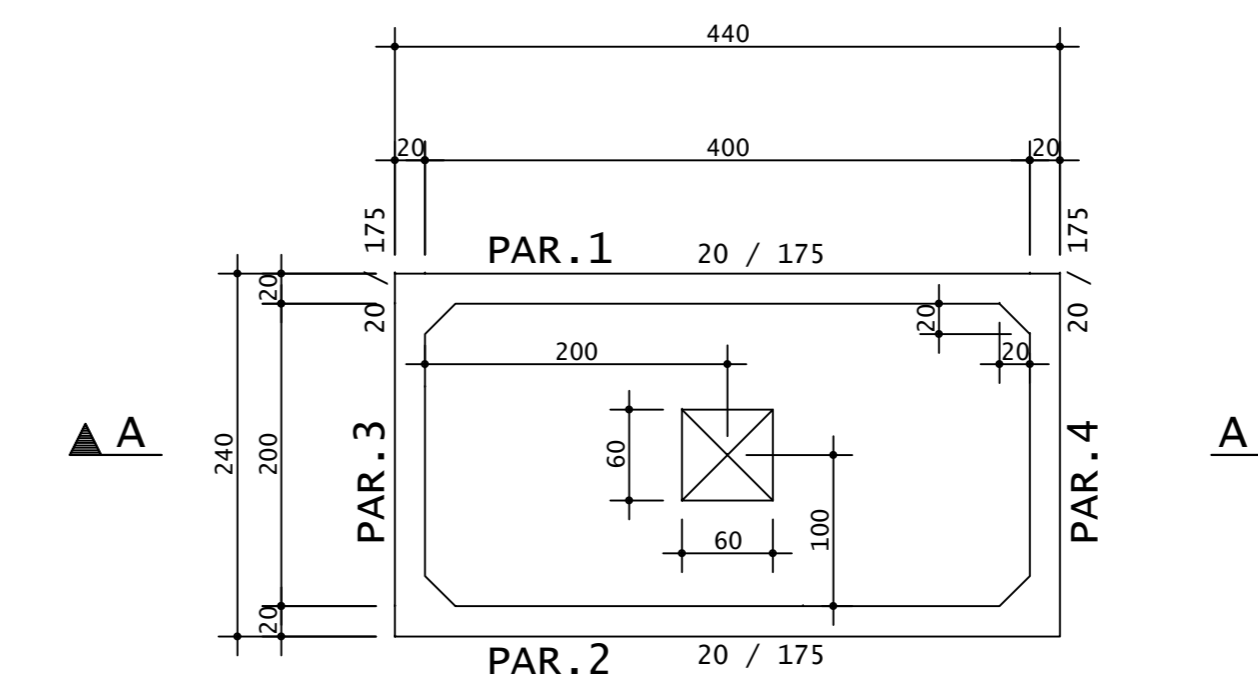
(LAJE h=20cm)



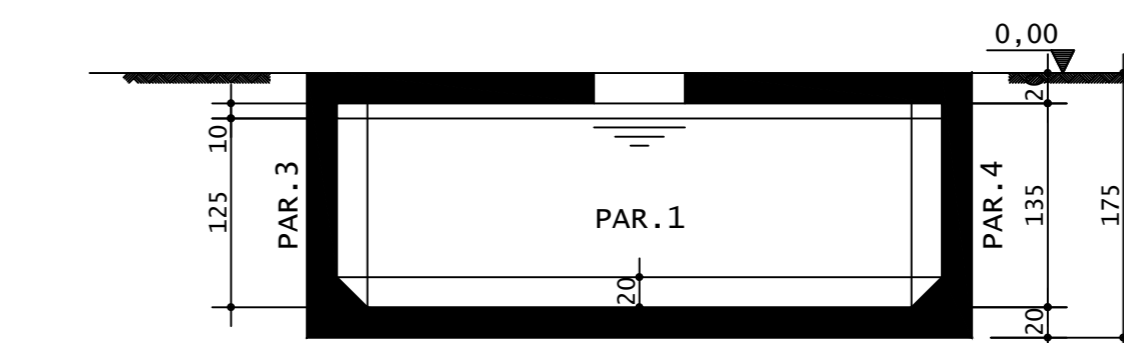
FORMA DA TAMPA DO RESERVATÓRIO DE ÁGUA PLUVIAL

ESCALA: 1/50

(LAJE h=20cm)



CORTE A-A



ARMAÇÃO DO FUNDO DO RESERVATÓRIO DE ÁGUA PLUVIAL	UNID.	TOTAL
S0A 1	40	11120
S0A 2	80	20880
PAR. 1=PAR. 2 (X2)		
S0A 2	24	10944
S0A 3	26	11648
S0A 4	26	11648
S0A 5	99	13464
S0A 6	130	17400
S0A 7	130	17400
S0A 8	120	15120
S0A 9	16	6480
PAR. 3=PAR. 4 (X2)		
S0A 1	24	9744
S0A 2	26	11648
S0A 3	26	11648
S0A 4	99	13464
S0A 5	130	17400
S0A 6	130	17400
S0A 7	120	15120
S0A 8	16	6480
ARMAÇÃO DA TAMPA DO RESERVATÓRIO DE ÁGUA PLUVIAL		
S0A 1	203	26160
S0A 2	28	3584
S0A 3	28	3584
S0A 4	4	512
S0A 5	4	512
S0A 6	136	17472
S0A 7	68	8832
S0A 8	34	4368
S0A 9	12	1536
S0A 10	4	512
S0A 11	230	29440

RESUMO DE AÇO			
ARMAÇÃO	BIT	COMPR	PESO
S0A	6.3	2032	498
S0A	10	193	119
Peso Total	S0A =		617 kgf

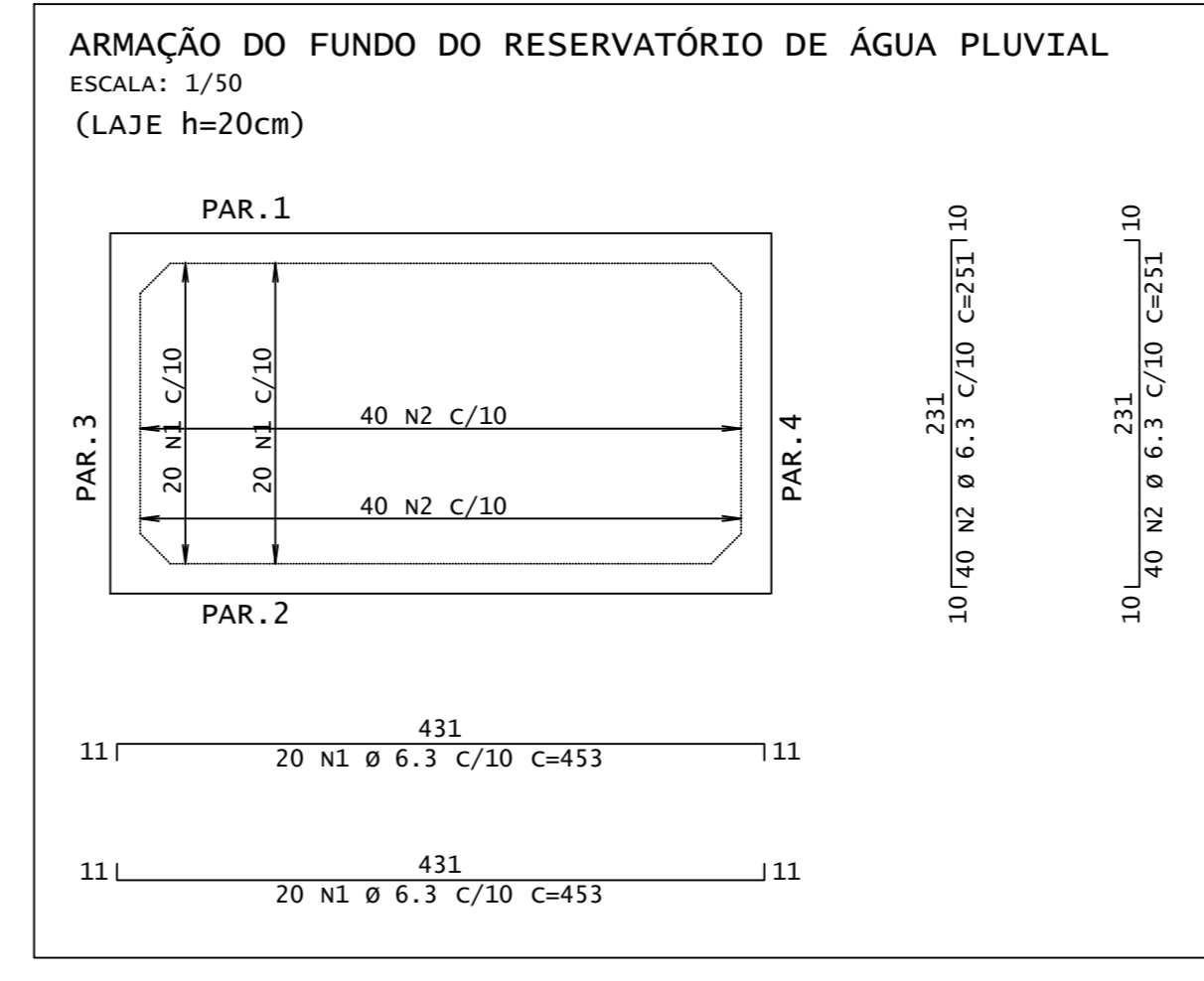
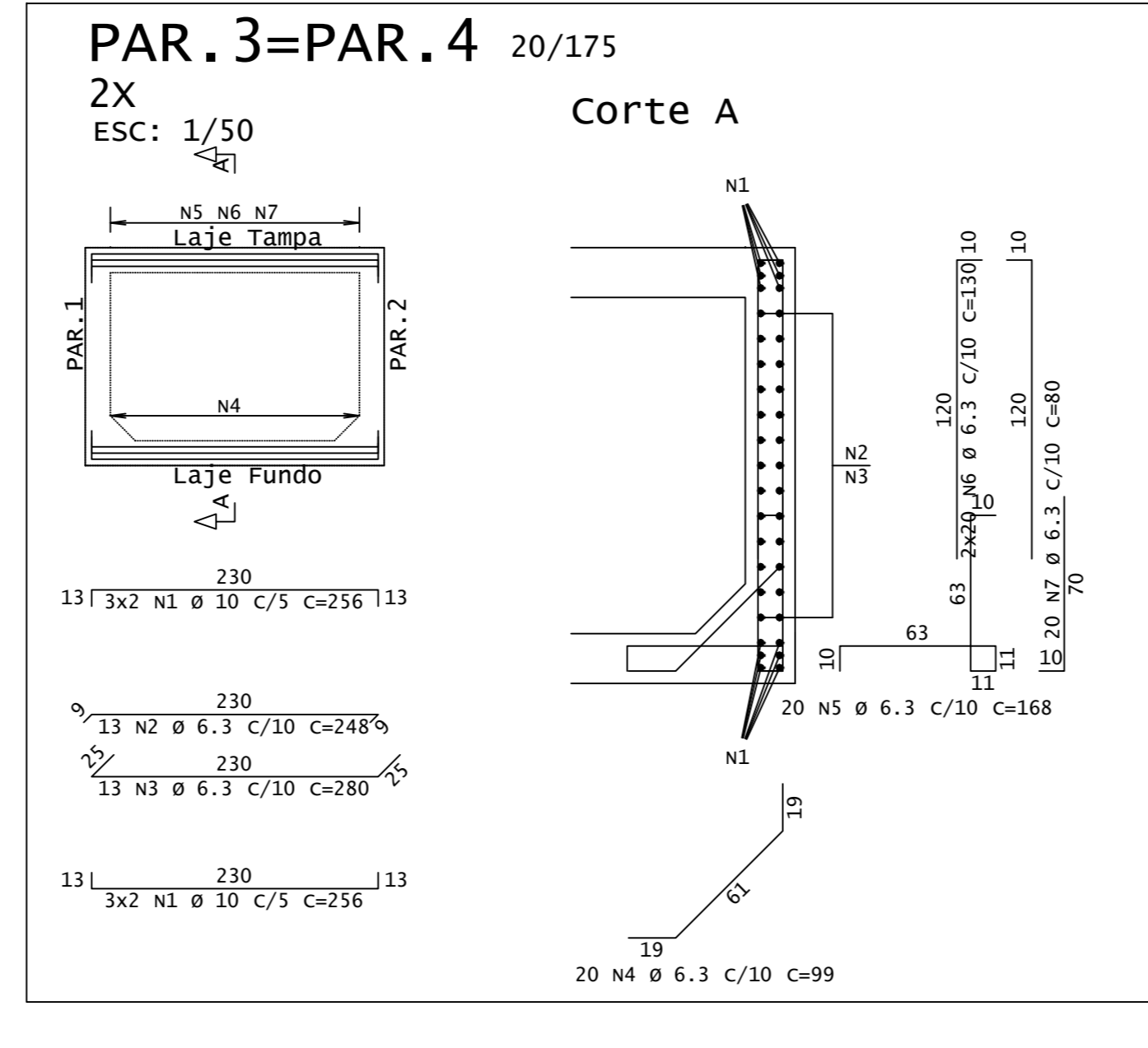
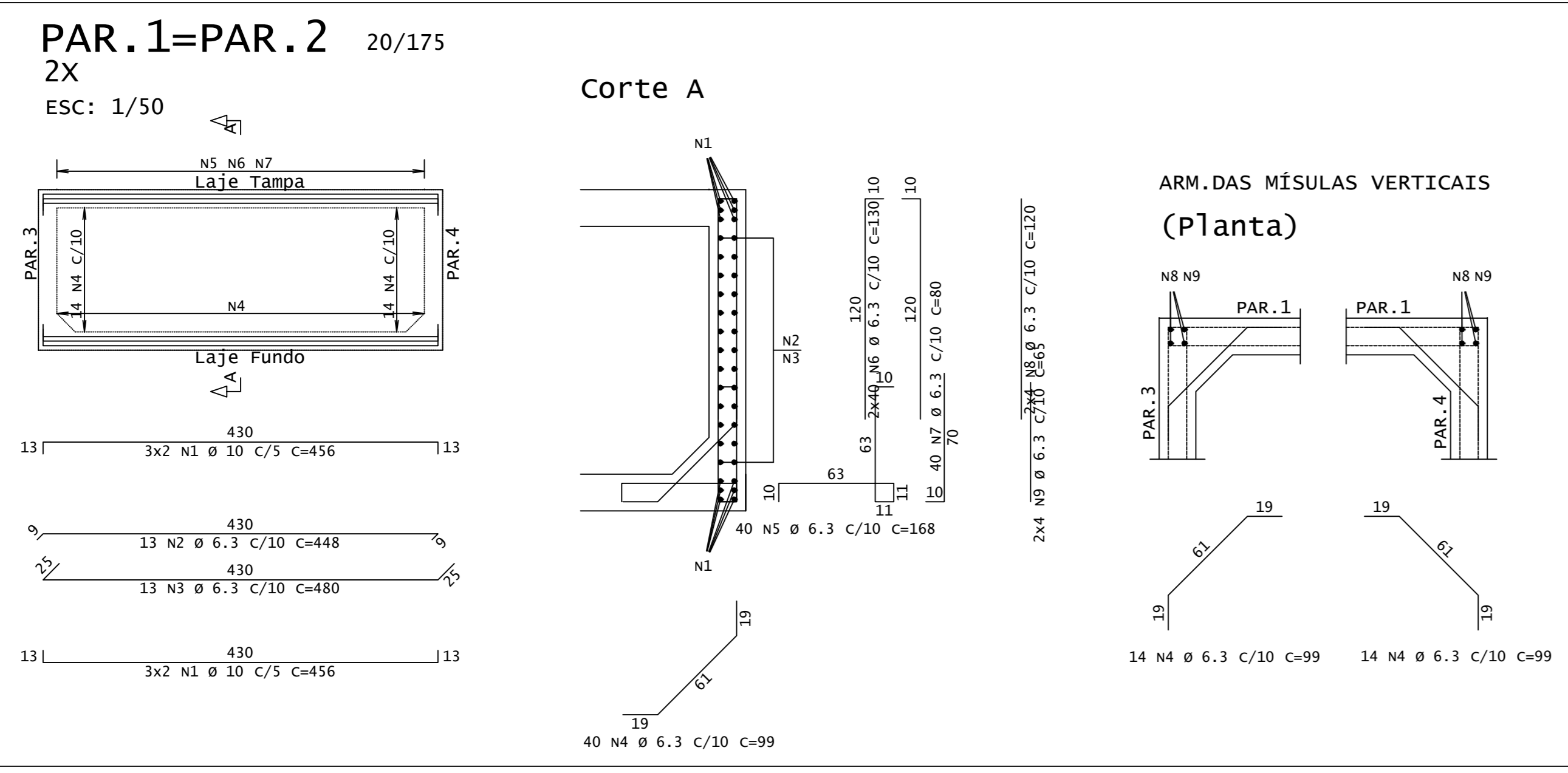
RESERVATÓRIO	
Elemento	Forma (m²)
Laje Radial	4.11
Parêdes de concreto	47.80
Laje Maciça	10.56

COMENTÁRIOS E RECOMENDAÇÕES A CONSIDERAR:

- AS FOLHAS DESENAS E SUAS DIMENSÕES DEBEM SER GARANTIDAS POR SEUS FORNECEDORES.
- OS COMPONENTES ADICIONAIS DEVEM SER GARANTIDOS PELO USUÁRIO DE ESPAÇADORES PLÁSTICOS OU PASTILHAS METÁLICAS DE 10mm.
- UTILIZAR VERGAS E CONTRAS VERGAS NA ABERTURA DA ALVENARIA.
- O DESENVOLVIMENTO DA ALVENARIA DEVE SER FEITO DE ACORDO COM O PROTOCOLO TÉCNICO DA OBRA.
- PARA QUE SEJAM EVITADAS CONCENTRAÇÕES DE TENSÃO NOS BLOCOS DE VEDAÇÃO É NECESSÁRIO PONTILHOS CONCRETOS NA BORDA E LANCAR FIBRAS DE FIBRA VIDRO PARA EVITAR O DEBILITAMENTO DEBILITAMENTO DA ARMADILHAÇÃO DAS FIBRAS E VIGAS ALTERNAR, SENDO EM 90º GRAUS PARA QUE NÃO SEJA NECESSÁRIA A BARRA DE FIBRA DE FIBRA VIDRO.
- AS FOLHAS DOS ELEMENTOS DE FUNDAÇÃO E ELEMENTOS DE CONTO COM O SOLO DEVEM SER ARMADAS DE ACORDO COM PROPOSTA PROJEÇÃO.
- VERIFICAR ANTES DA CONCRETAGEM TODAS AS PASSAGENS DE TUBULAÇÕES ELÉTRICAS E HIDRÁULICAS.
- GARANTIR A EXECUÇÃO DA ALVENARIA DE ACORDO COM O PROJETO E VIGAS ALTERNAR, SENDO NECESSÁRIO PERMITIR FUNÇÕES DE RESISTÊNCIA DE 1.1 E 1.3 DA NBR 118.
- PROJETOS DE ESTRUTURAS DE CONCRETO COM FIBRAS DE FIBRA VIDRO.
- CORRER A ENTREVESADA E ABRILHADA E MARCAÇÃO DOS EIXOS A FIM DE QUE A OBRA SEJA EXECUTADA CORRETO E DE ACORDO COM O PROJETO.
- VERIFICAR A MARCAÇÃO DE CONTROLE NA OBRA E CONTROLE DE QUE A OBRA SEJA EXECUTADA CORRETO E DE ACORDO COM O PROJETO.
- REFERIR-SE A LITERATURA DE BOM SENSO PARA O DESENVOLVIMENTO DA OBRA.
- REFERIR-SE A LITERATURA DE BOM SENSO PARA O DESENVOLVIMENTO DA OBRA.

NOTAS GERAIS:

- PROJETO DE ALVENARIA DE ACORDO COM A NBR 118 - PROJETO DE ESTRUTURAS DE CONCRETO.
- CONCRETO ARMADO NA EXECUÇÃO DAS ESTRUTURAS DE CONCRETO COM FIBRAS DE FIBRA VIDRO NA NBR 1188 - CONCRETO DE CIMENTO PORTLAND - PREPARO, CONTROLE, RECEBIMENTO E ACABAMENTO.
- A EXECUÇÃO DA OBRA DEVE SER FEITA DE ACORDO COM O PROJETO E VIGAS ALTERNAR, SENDO NECESSÁRIO PERMITIR FUNÇÕES DE RESISTÊNCIA DE 1.1 E 1.3 DA NBR 118.
- INDICAÇÃO DE ESTRUTURAS DE CONCRETO COM FIBRAS DE FIBRA VIDRO.
- OS QUANTITATIVOS DE CONCRETO, FIBRAS DE FIBRA VIDRO E AÇO DEVEM SER CONFIRMADOS PELO RESPONSÁVEL TÉCNICO DA OBRA.
- REFERIR-SE A LITERATURA DE BOM SENSO PARA O DESENVOLVIMENTO DA OBRA.
- REFERIR-SE A LITERATURA DE BOM SENSO PARA O DESENVOLVIMENTO DA OBRA.



R1	10/06/2025	ADICÃO DO QUANTITATIVO DE FORMAS E CONCRETO
REV	03/04/2025	EMISSÃO INICIAL
DATA		DESCRIÇÃO
<p>Secretaria de Projetos Estratégicos</p> <p>GOVERNO DO ESTADO DE PERNAMBUCO SECRETARIA DE PROJETOS ESTRATÉGICOS DO ESTADO DE PERNAMBUCO</p> <p>OBJETO: CONSTRUÇÃO DO COMPLEXO DA POLÍCIA CIENTÍFICA, LOCALIZADO NO MUNICÍPIO DE OURICURI - PE</p> <p>CONTRATANTE: SECRETARIA DE DEFESA SOCIAL - SDS</p> <p>CONTRATADA: SECRETARIA DE PROJETOS ESTRATÉGICOS - SEPE</p> <p>LOCALIZAÇÃO: AV. PÁDUA, RINCU DE ARAÚJO S/A, CENTRO, OURICURI-PE</p> <p>PROPRIETÁRIO: RESPONSÁVEL:</p> <p>SECRETARIA DE DEFESA SOCIAL - SDS</p> <p>NOME: IRMA CAETANO DE HOLANDA LINS CAU-PE: A462497</p> <p>PROJETISTA:</p> <p>ENG. JONAS IAGO MEDEIROS DIAS CREA-PE: 2219930</p> <p>TIPO DE PROJETO: PROJETO EXECUTIVO</p> <p>ESCALA: 10/06/25</p> <p>INDICADA: GOVPE-SPP-OUR-100-LPCENT-RAP-PE-EST-P001-R1</p>		