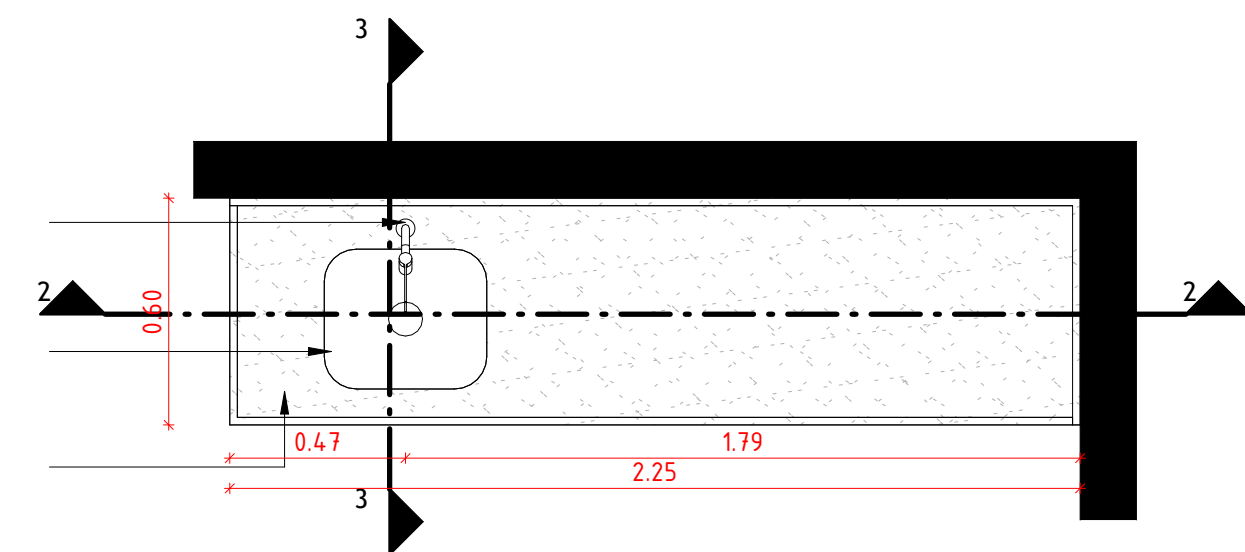


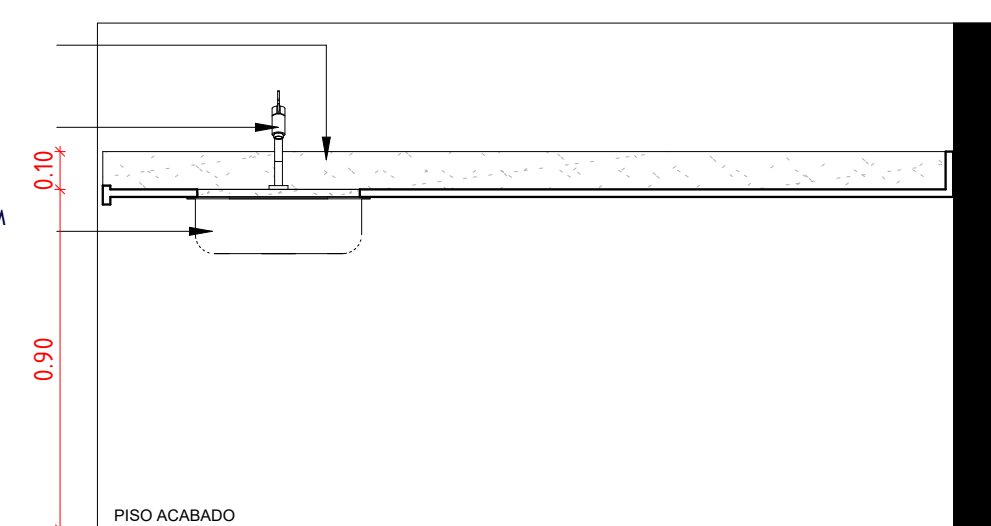
PUTREFEITOS

TORNEIRA CLÍNICA COM VOLANTE TIPO ALAVANCA
 CUBA ACO INOX (AISI 304) DE EMBUTIR COM VALVULA 3 1/2", DE 40 X 34 X 12" CM
 BANCADA COM DIMENSÕES 2,25 x 0,60m COM ACABAMENTO RETO EM GRANITO BRANCO SIENA.



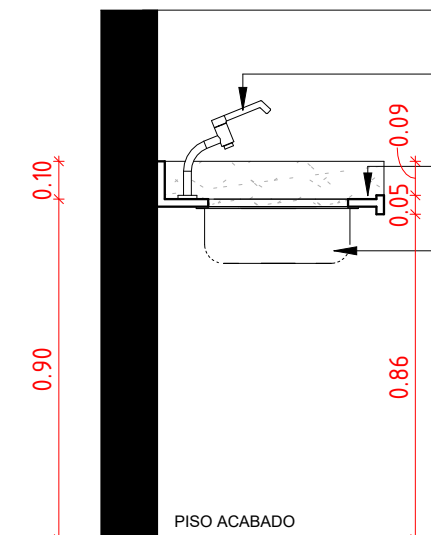
1 DET. PLANTA BG09
 ESCALA 1 : 20

BANCADA COM DIMENSÕES 2,25 x 0,60m COM ACABAMENTO RETO EM GRANITO BRANCO SIENA.
 TORNEIRA CLÍNICA COM VOLANTE TIPO ALAVANCA
 CUBA ACO INOX (AISI 304) DE EMBUTIR COM VALVULA 3 1/2", DE 40 X 34 X 12" CM



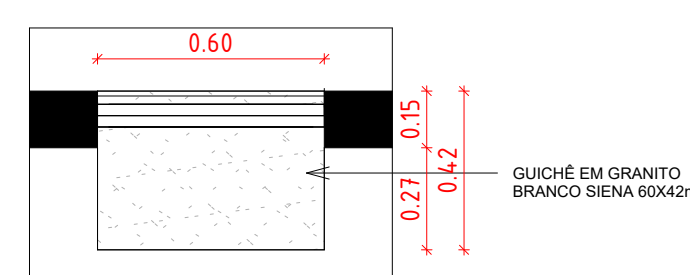
2 DET. VISTA 01 BG09
 ESCALA 1 : 20

TORNEIRA CLÍNICA COM VOLANTE TIPO ALAVANCA
 BANCADA COM DIMENSÕES 2,25 x 0,60m COM ACABAMENTO RETO EM GRANITO BRANCO SIENA.
 CUBA ACO INOX (AISI 304) DE EMBUTIR COM VALVULA 3 1/2", DE 40 X 34 X 12" CM

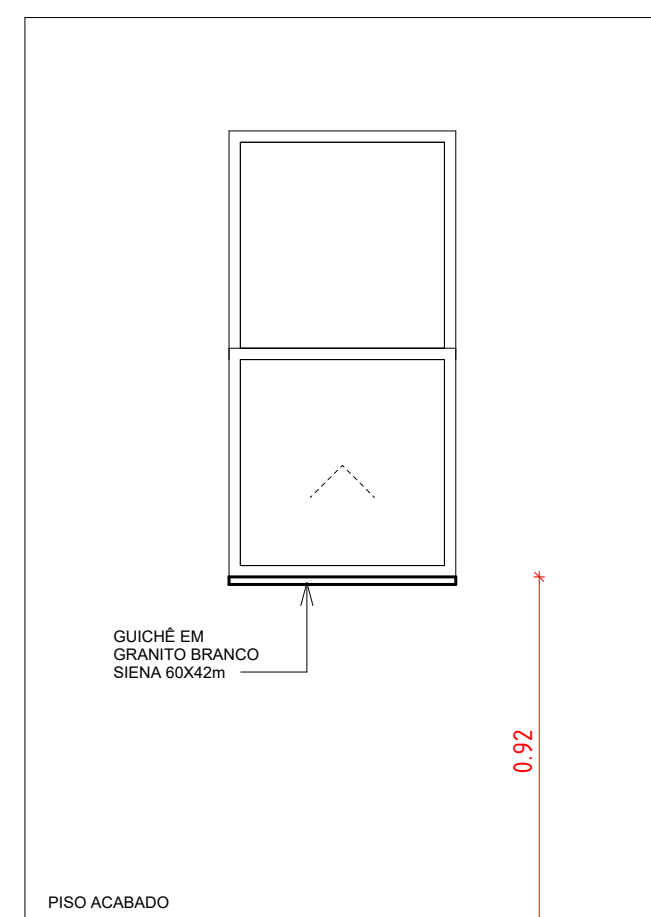


3 DET. VISTA 02 BG09
 ESCALA 1 : 20

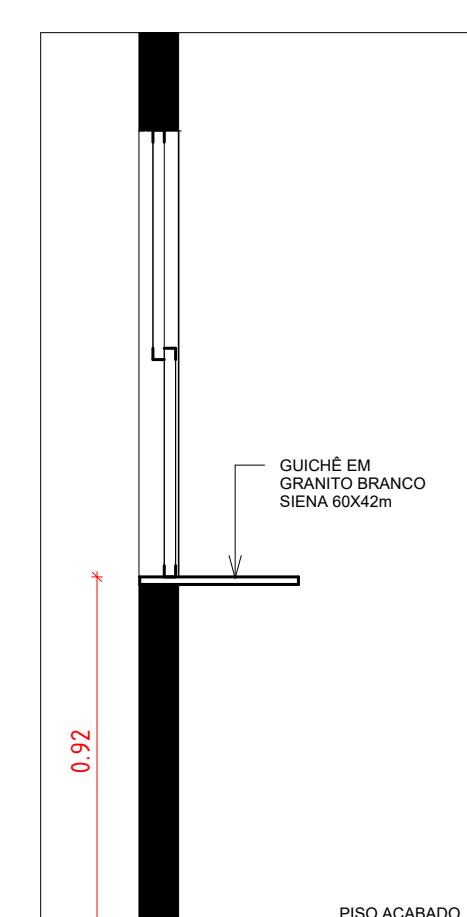
RECEBIMENTO DE MATERIAIS



10 DET. PLANTA GG01
 ESCALA 1 : 20

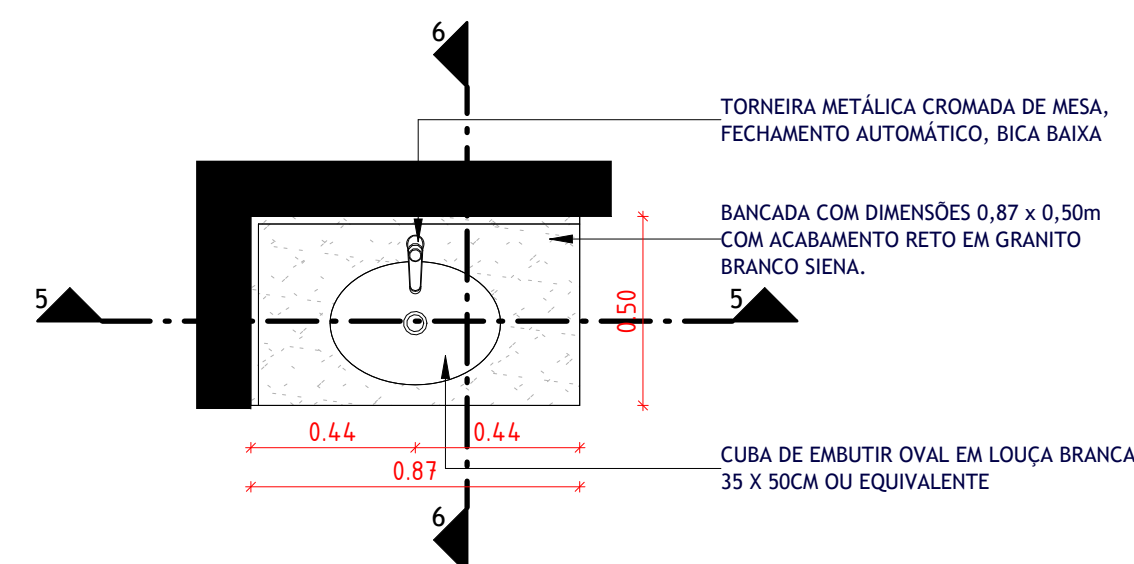


11 DET. VISTA 01 GG01
 ESCALA 1 : 20

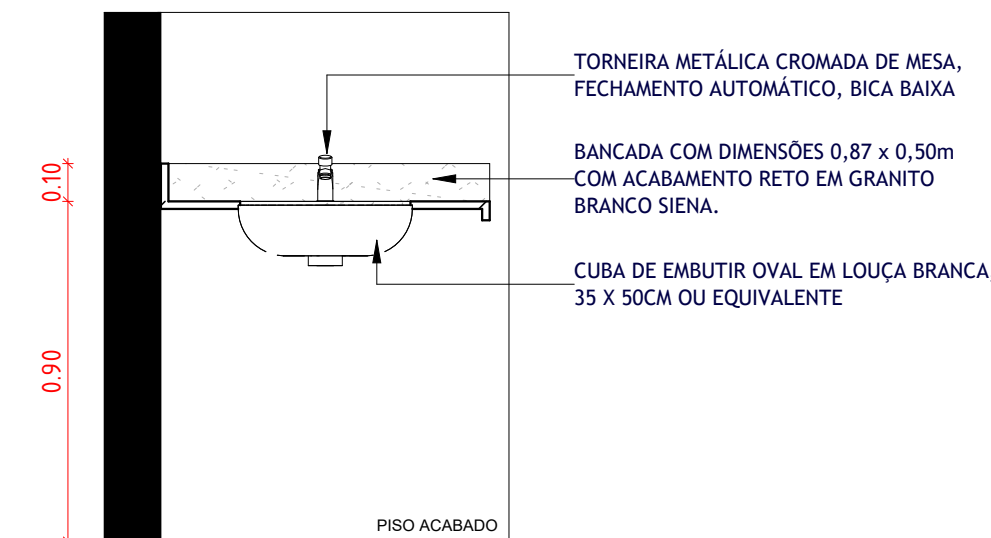


12 DET. VISTA 02 GG01
 ESCALA 1 : 20

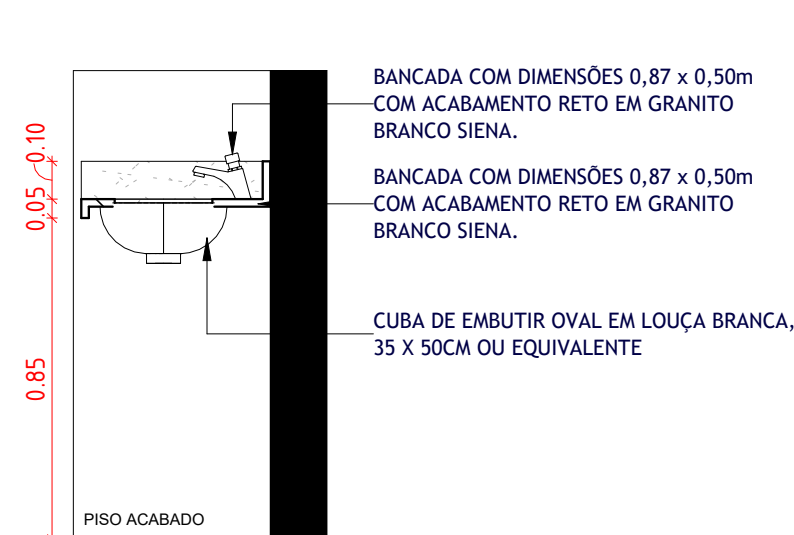
WC CHEFIA



4 DET. PLANTA BG10
 ESCALA 1 : 20

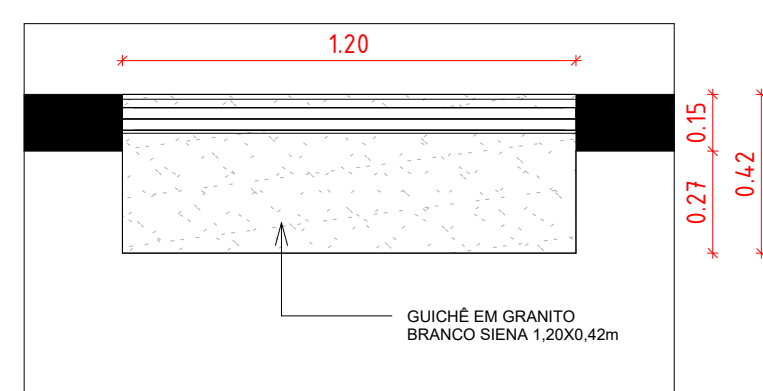


5 DET. VISTA 01 BG10
 ESCALA 1 : 20

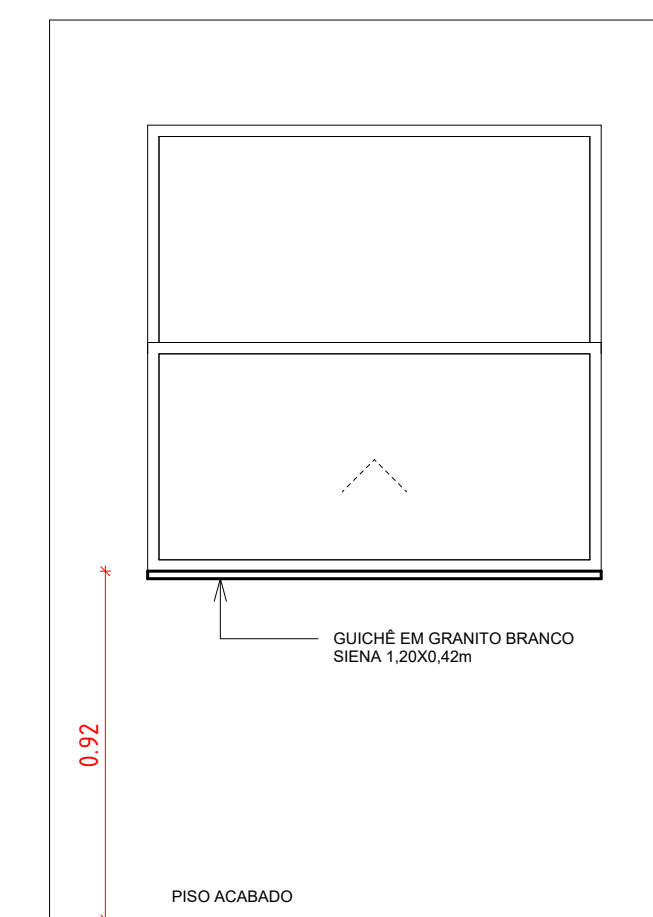


6 DET. VISTA 02 BG10
 ESCALA 1 : 20

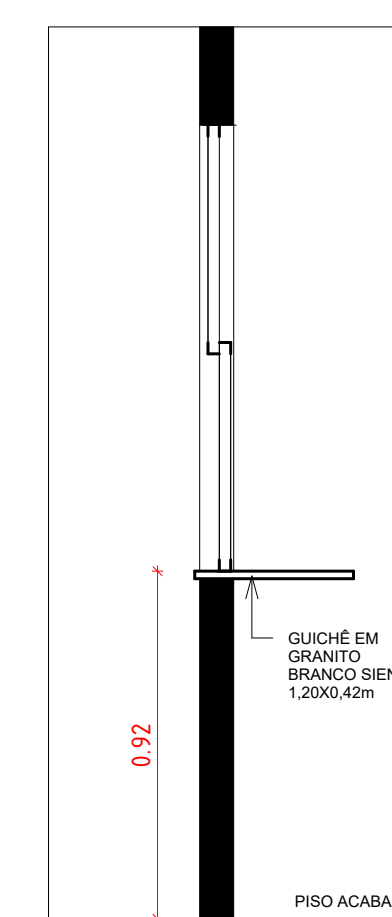
RECEBIMENTO DE MATERIAIS



14 DET. PLANTA GG02
 ESCALA 1 : 20



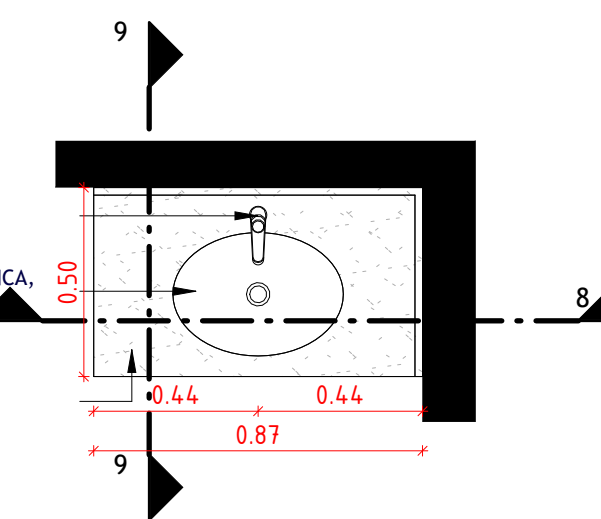
15 DET. VISTA 01 GG02
 ESCALA 1 : 20



13 DET. VISTA 02 GG02
 ESCALA 1 : 20

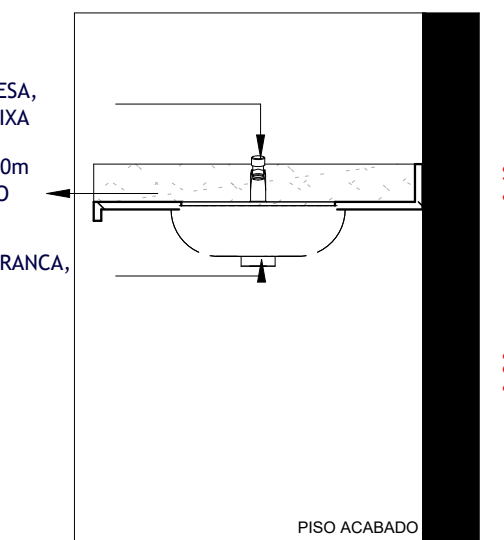
WC IML

TORNEIRA METÁLICA CROMADA DE MESA, FECHAMENTO AUTOMÁTICO, BICA BAIXA
 CUBA DE EMBUTIR OVAL EM LOUÇA BRANCA, 35 X 50CM OU EQUIVALENTE
 BANCADA COM DIMENSÕES 0,87 x 0,50m COM ACABAMENTO RETO EM GRANITO BRANCO SIENA.



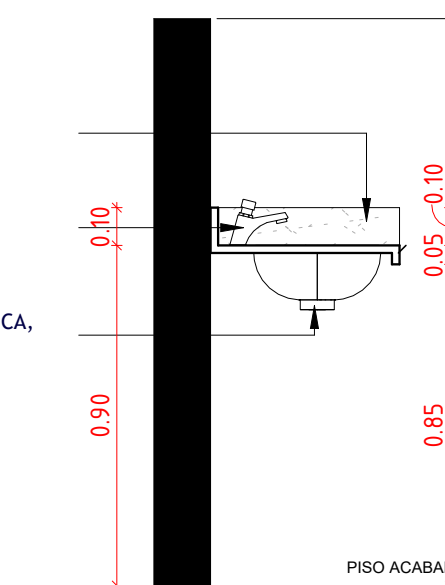
7 DET. PLANTA BG11
 ESCALA 1 : 20

TORNEIRA METÁLICA CROMADA DE MESA, FECHAMENTO AUTOMÁTICO, BICA BAIXA
 BANCADA COM DIMENSÕES 0,87 x 0,50m COM ACABAMENTO RETO EM GRANITO BRANCO SIENA.
 CUBA DE EMBUTIR OVAL EM LOUÇA BRANCA, 35 X 50CM OU EQUIVALENTE



8 DET. VISTA 01 BG11
 ESCALA 1 : 20

BANCADA COM DIMENSÕES 0,87 x 0,50m COM ACABAMENTO RETO EM GRANITO BRANCO SIENA.
 TORNEIRA METÁLICA CROMADA DE MESA, FECHAMENTO AUTOMÁTICO, BICA BAIXA
 CUBA DE EMBUTIR OVAL EM LOUÇA BRANCA, 35 X 50CM OU EQUIVALENTE



9 DET. VISTA 02 BG11
 ESCALA 1 : 20

NOTA-CHAVE BANCADAS:

Verificar todas as medidas *in loco* antes da fabricação e execução das bancadas.
 Todos os acabamentos das bancadas secas devem ser feitos a 45°.

R05	11/04/2025	REVISÃO PARA ATENDIMENTO AS SOLICITAÇÕES FEITAS PELA CEHAB;
R04	06/03/2025	REVISÃO PARA ATENDIMENTO AS SOLICITAÇÕES FEITAS PELA CEHAB;
R03	17/02/2025	REVISÃO PARA ATENDIMENTO AS SOLICITAÇÕES FEITAS PELA CEHAB: 1. Ajustes de acessibilidade para atendimento à NBR 9050; 2. Ajustes para atendimento aos itens apontados no check-list enviado pela CEHAB; 3. Ajustes para atendimento aos itens apontados na planta falada enviada pela CEHAB;
R02	24/01/2025	REVISÃO PARA ATENDIMENTO AS SOLICITAÇÕES FEITAS PELA APEVISA: 1. Nomeclatura no WC Alojamento marqueira e guarita; 2. Representação do bebedouro na recepção; 3. Separar consultório de criança do das mulheres. AJUSTES NO PROJETO DE ARQUITETURA: 1. Inserção de peças sanitárias faltantes; 2. Criação das tabelas de quantitativos; 3. Especificação dos materiais e itens; 4. Ajustes das tags de piso, parede, teto; 5. Inserção das tags de louças, metais, acessórios e bancadas; 6. Ajuste no WC Consult. Criança e WC Consult. Adultos; 7. Inserção de saboneteira, papelreira e lixeiras; 8. Ajustes no forro para alojamento das máquinas de exaustão/refrigeração; 9. Inserção de duchas higiênicas; 10. Inserção de piso tátil; 11. Ajustes no carimbo; 12. Inserção de detalhamento de esquadrias, bancadas e áreas molhadas
R01	27/12/2024	REVISÃO PARA ATENDIMENTO AS SOLICITAÇÕES FEITAS PELA APEVISA
R00	05/12/2024	EMISSÃO INICIAL
REV	DATA	DESCRIÇÃO

Secretaria de Projetos Estratégicos

GOVERNO DO ESTADO DE PERNAMBUCO
 SECRETARIA DE PROJETOS ESTRATÉGICOS DO ESTADO DE PERNAMBUCO

OBJETO: CONSTRUÇÃO DO COMPLEXO DA POLÍCIA CIENTÍFICA, LOCALIZADO NO MUNICÍPIO DE GARANHUNS - PE

CONTRATANTE: Secretaria de Defesa Social - SDS	CONTRATADA: SEPE - SECRETARIA DE PROJETOS ESTRATÉGICOS
LOCALIZAÇÃO: PE-177, SEVERIANO MORAES FILHO S/N, GARANHUNS/PE	RESPONSÁVEL TÉCNICO:
PROPRIETÁRIO:	RESPONSÁVEL TÉCNICO:
SDS - SECRETARIA DE DEFESA SOCIAL CNPJ: 02.960.040/0001-00	NOME: IRMA CAETANO DE HOLANDA LINS CAU-PE: A46249-7
PROJETISTAS:	

Fernanda Ventura
 CAU: nº A356042 PE

Renatto Liberato
 CAU: nº A26526-0 PE

João Wanderley
 CAU: nº A364640 PE

Willyane Fernanda
 CAU: nº A364640 PE

DISCIPLINA: PROJETO DE ARQUITETURA - COMPLEXO DA POLÍCIA CIENTÍFICA
 CONTEÚDO: DETALHAMENTO DE BANCADAS E GUICHÊS
 ESCALA: DATA: CÓDIFICAÇÃO: Como indicado MAIO/25 GOVPE-SPP-GUS-L00-CPICENT-PRJ-PE-ARQ-P000

ETAPA: EXECUTIVO
 PRANCHA:

09/17 R05