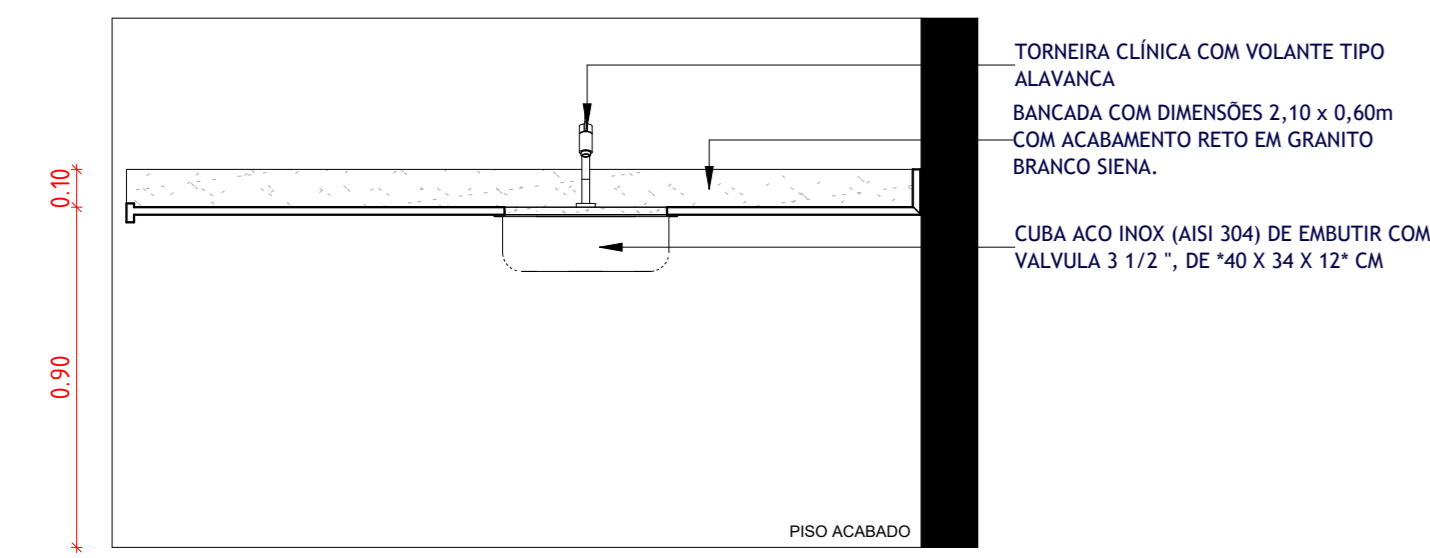
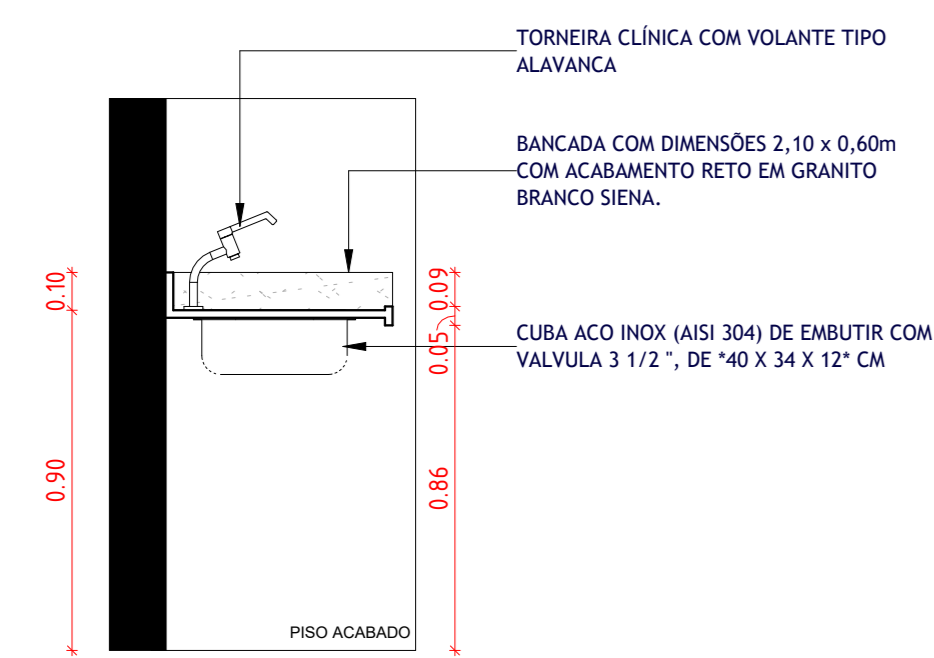


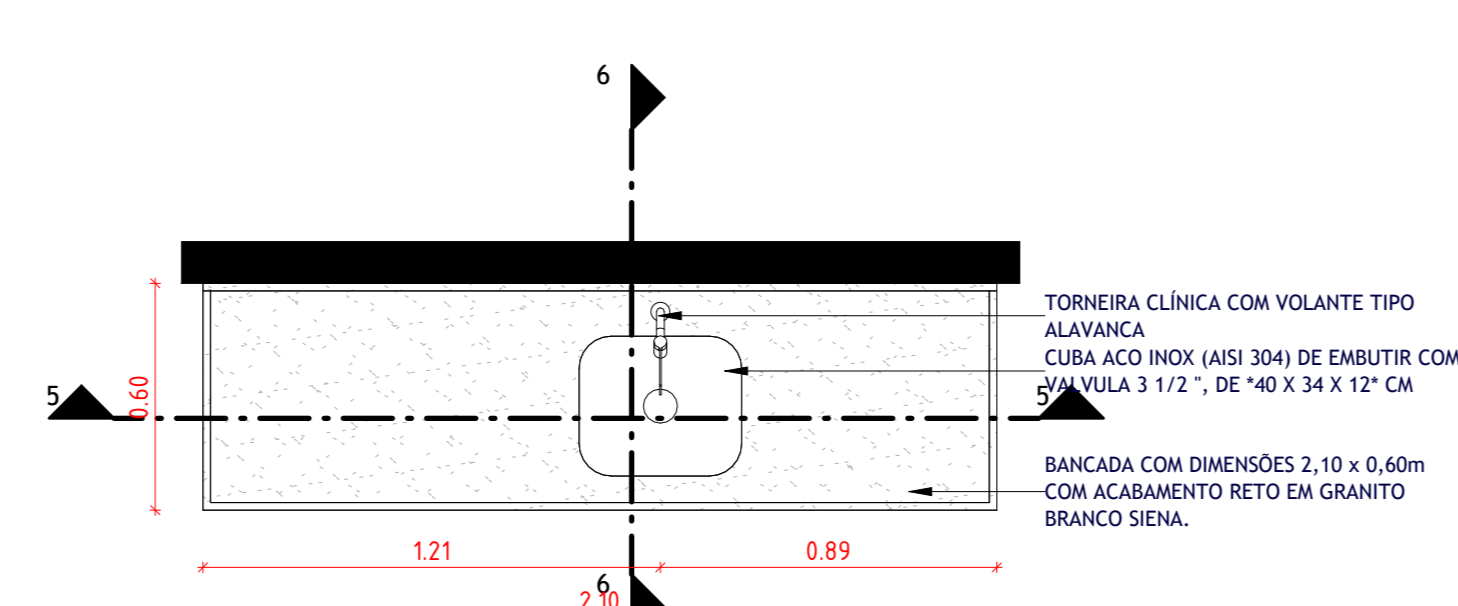
1 DET. PLANTA BG01
ESCALA 1:20



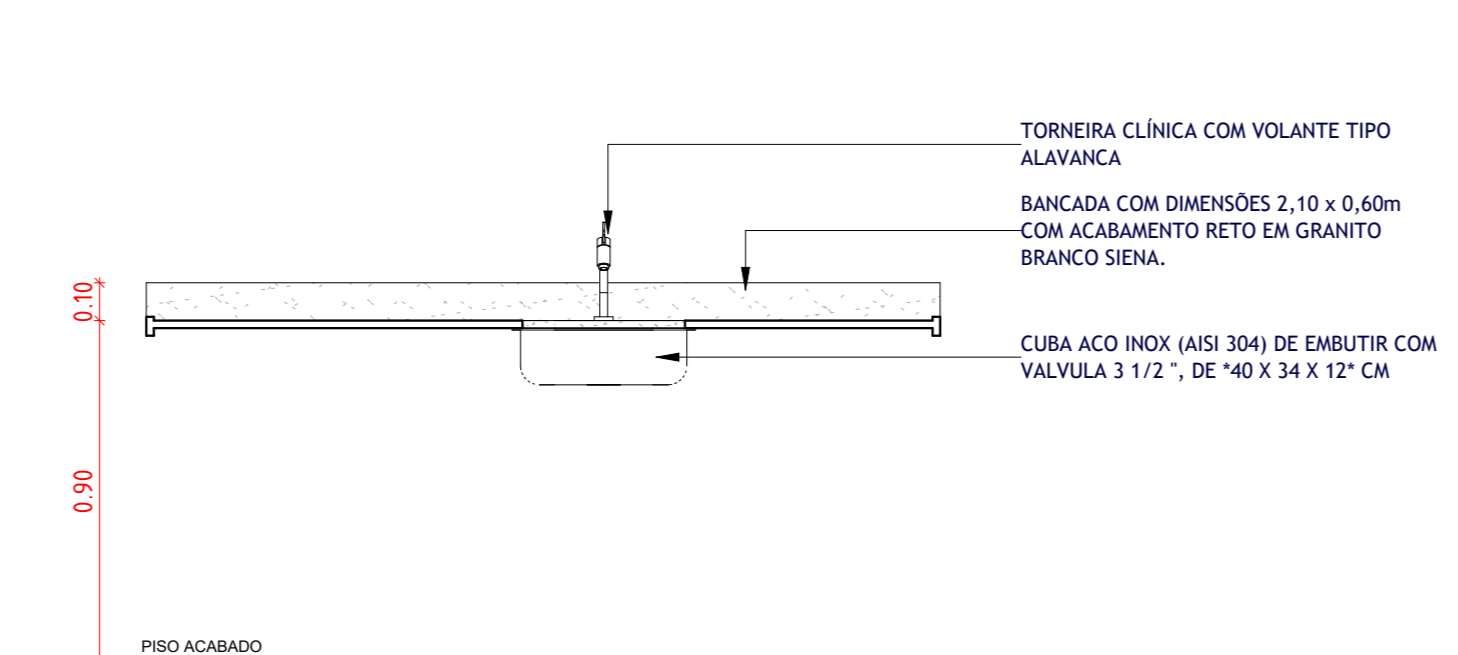
2 DET. VISTA 01 BG01
ESCALA 1:20



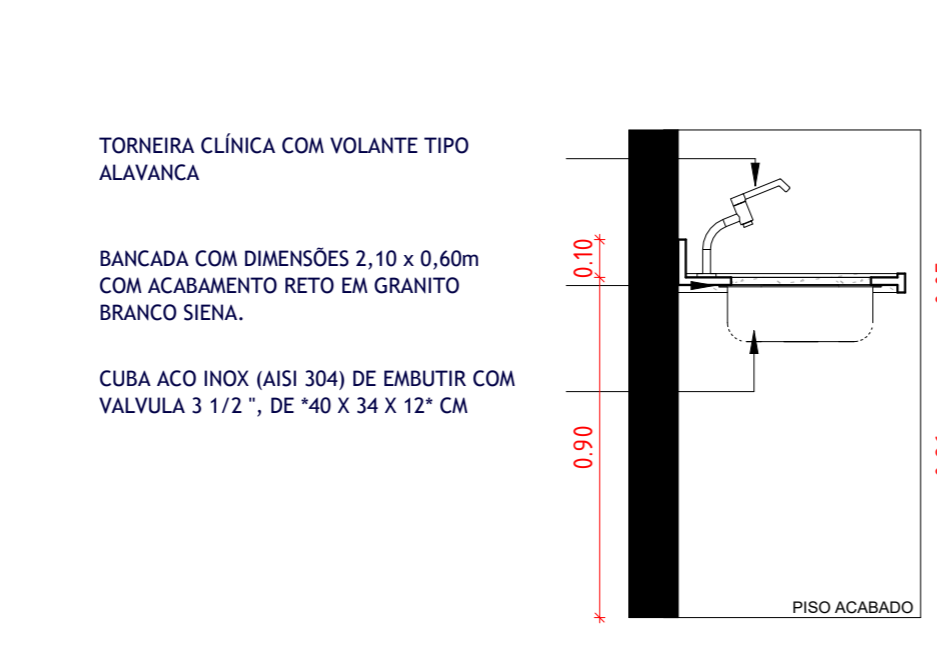
3 DET. VISTA 02 BG01
ESCALA 1:20



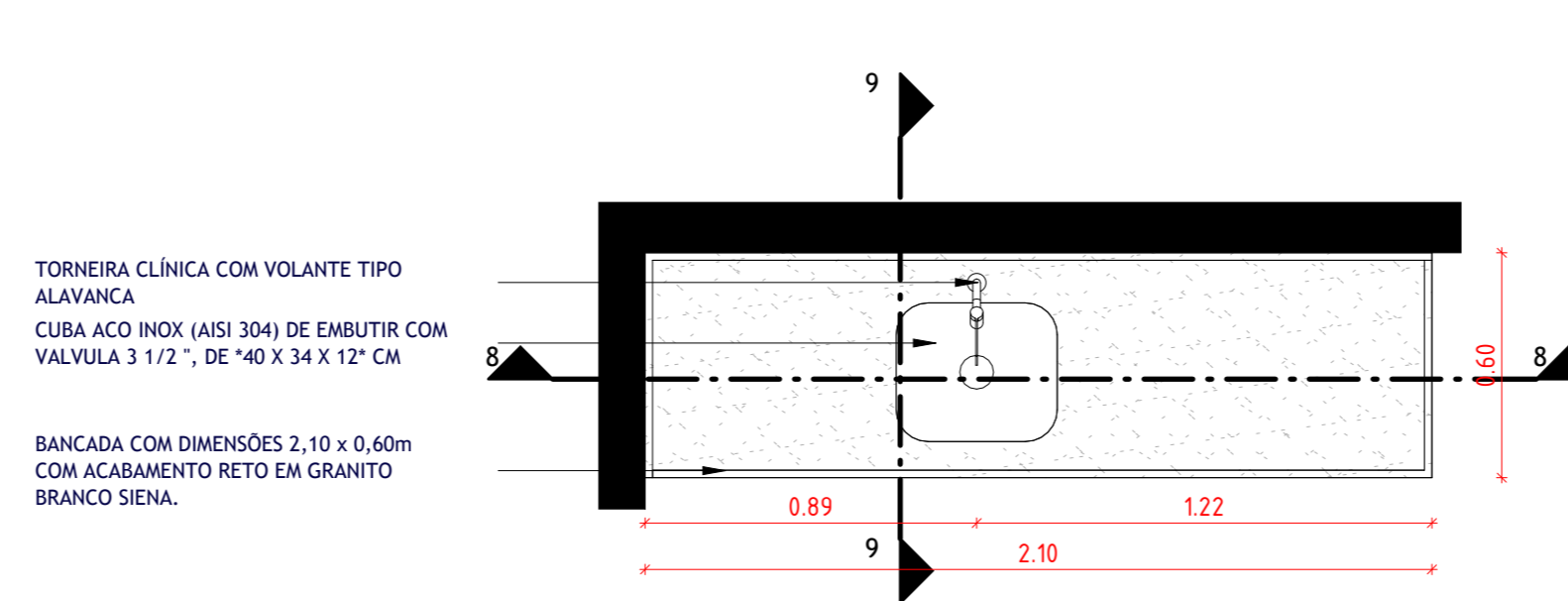
4 DET. PLANTA BG02
ESCALA 1:20



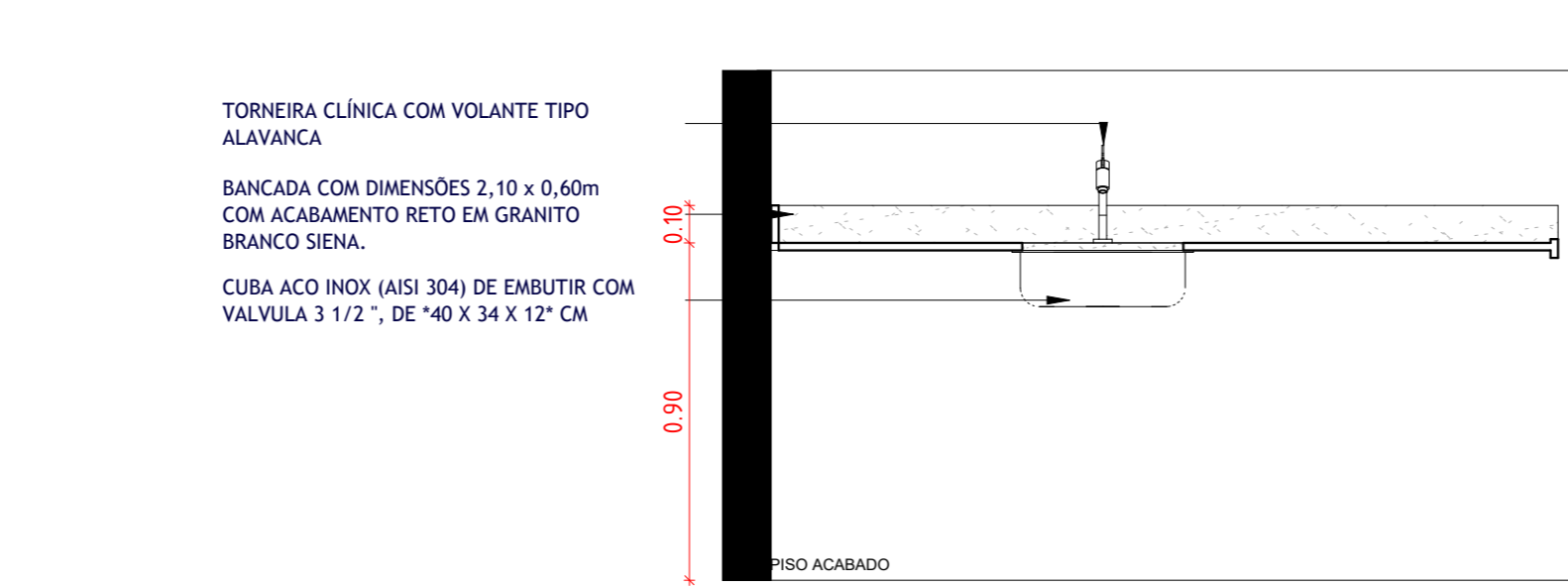
5 DET. VISTA 01 BG02
ESCALA 1:20



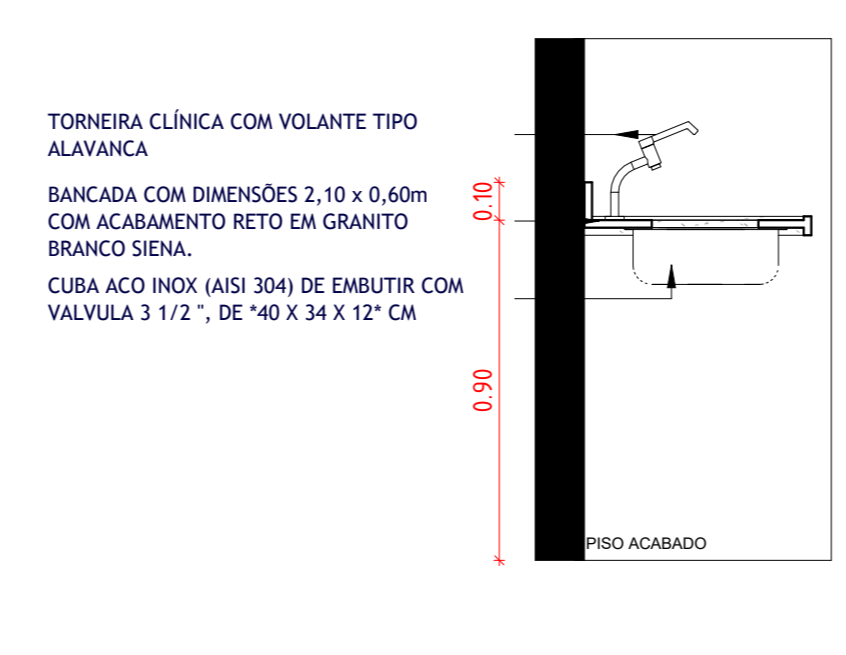
6 DET. VISTA 02 BG02
ESCALA 1:20



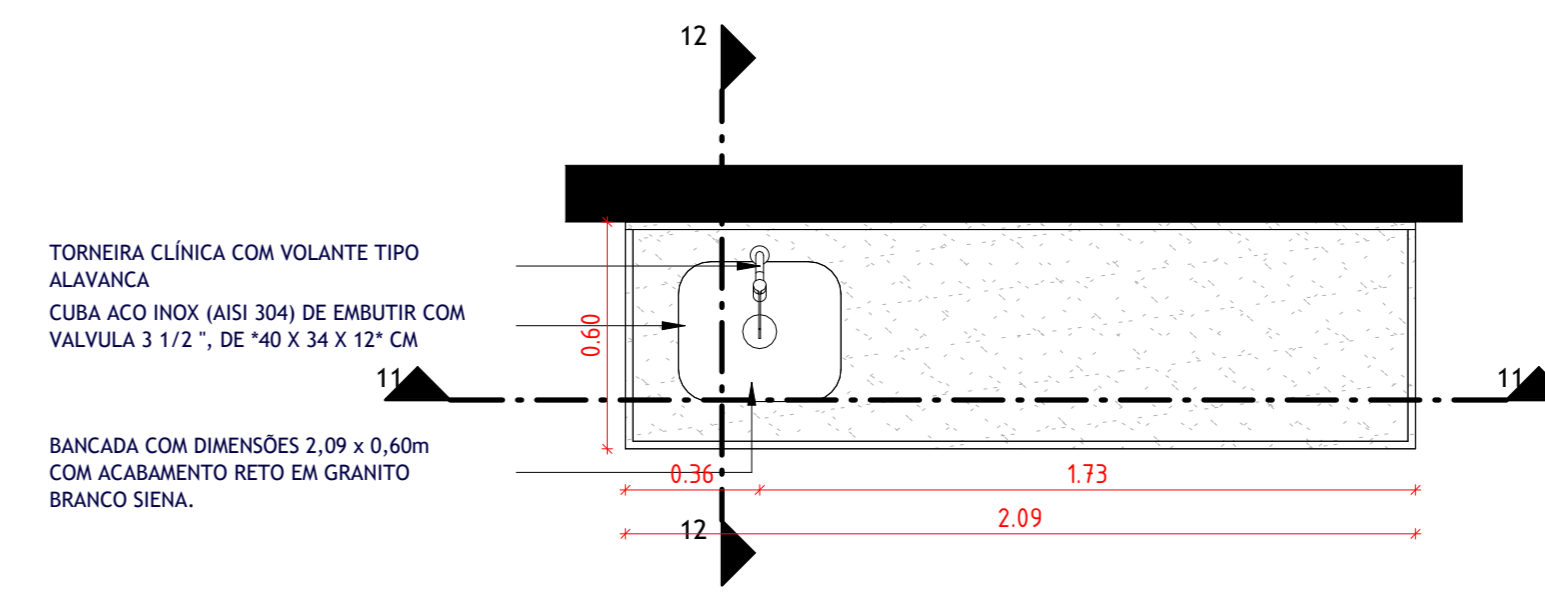
7 DET. PLANTA BG03
ESCALA 1:20



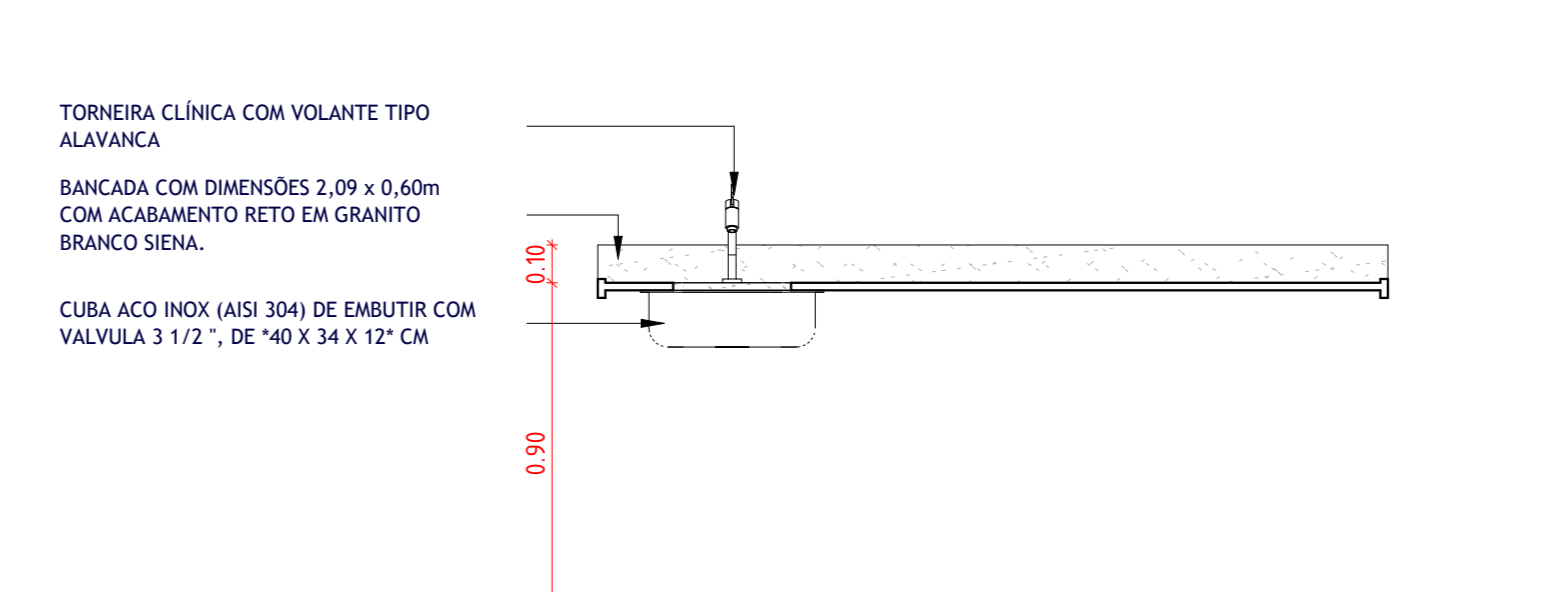
8 DET. VISTA 01 BG03
ESCALA 1:20



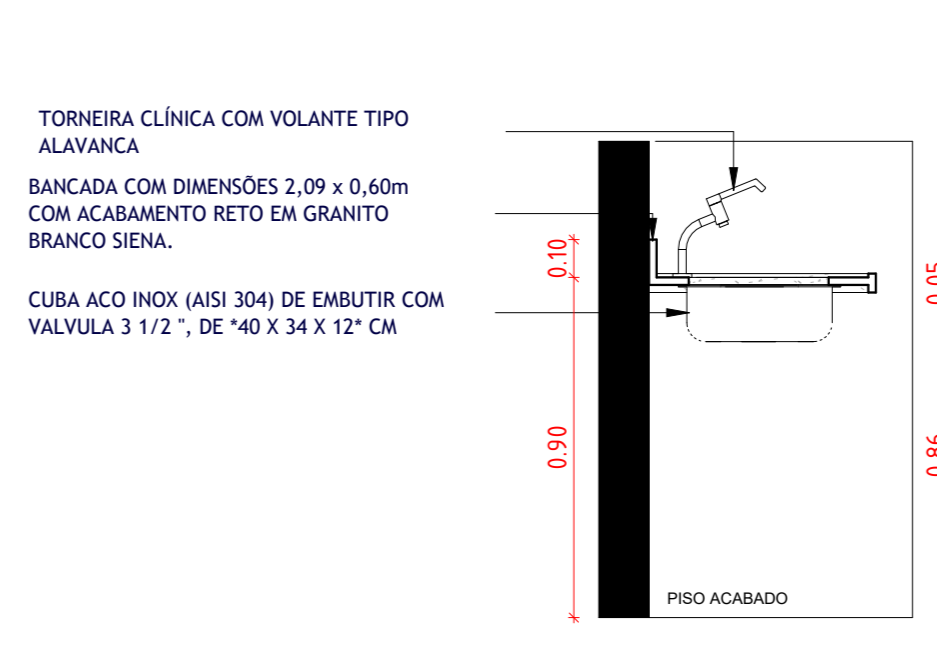
9 DET. VISTA 02 BG03
ESCALA 1:20



10 DET. PLANTA BG04
ESCALA 1:20



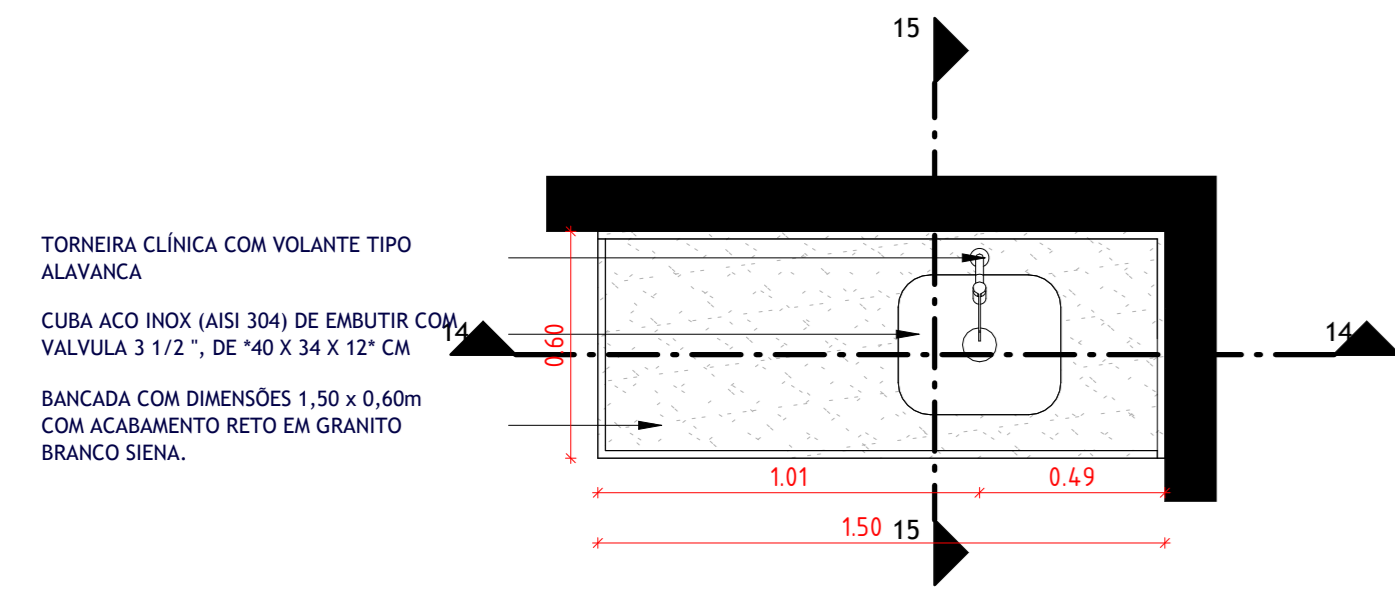
11 DET. VISTA 01 BG04
ESCALA 1:20



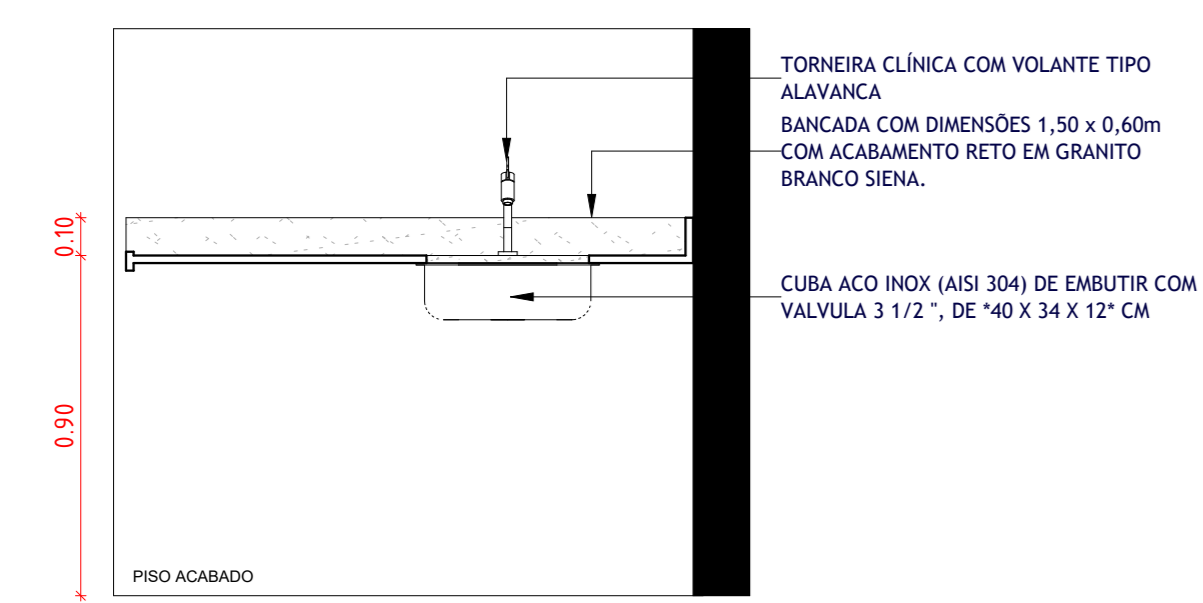
12 DET. VISTA 02 BG04
ESCALA 1:20

NOTA-CHAVE BANCADAS:

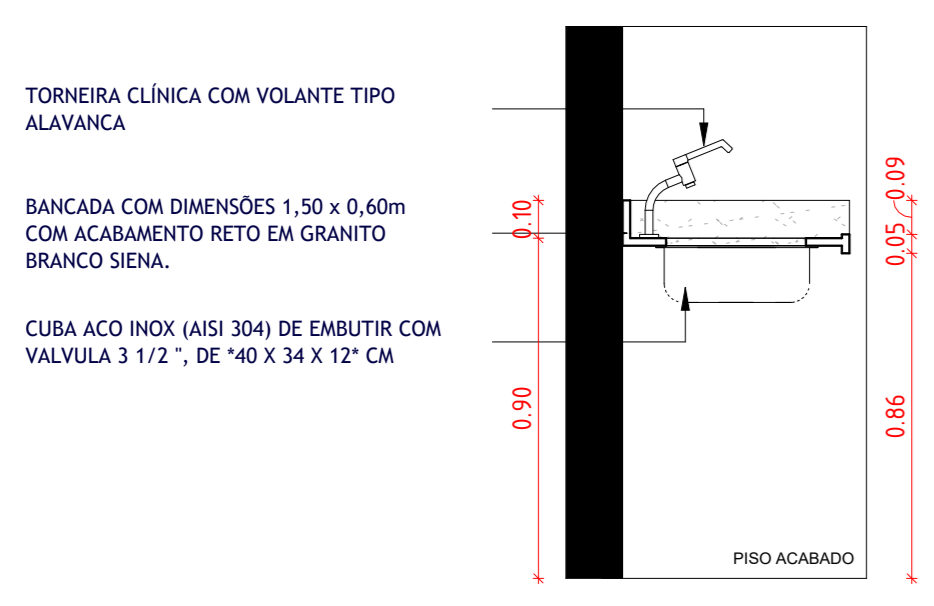
Verificar todas as medidas in loco antes da fabricação e execução das bancadas.
Todos os acabamentos das bancadas secas devem ser feitos a 45°.



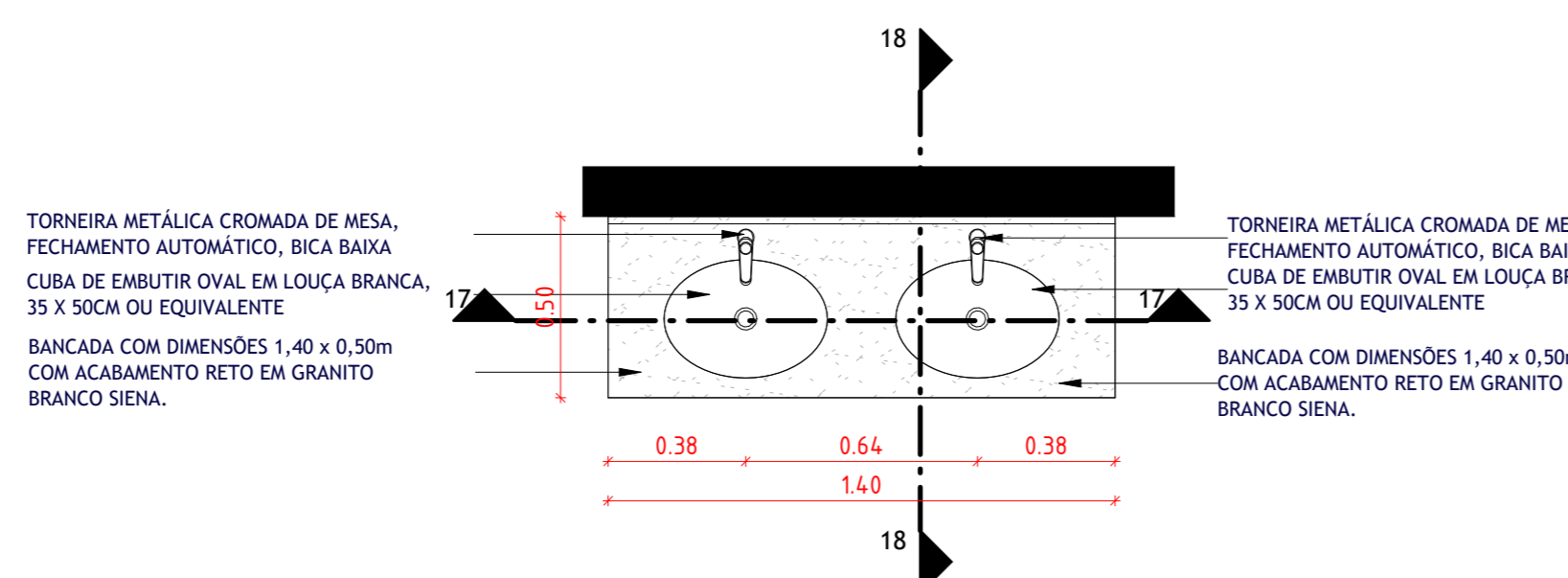
13 DET. PLANTA BG05
ESCALA 1:20



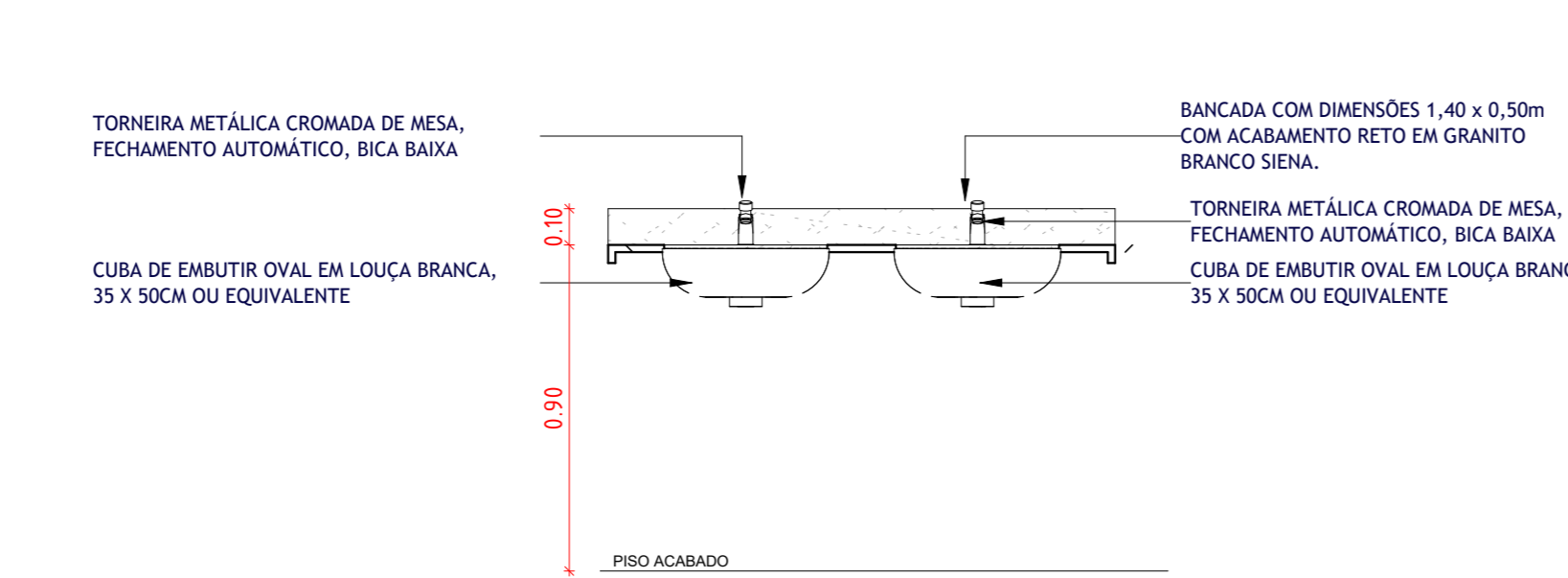
14 DET. VISTA 01 BG05
ESCALA 1:20



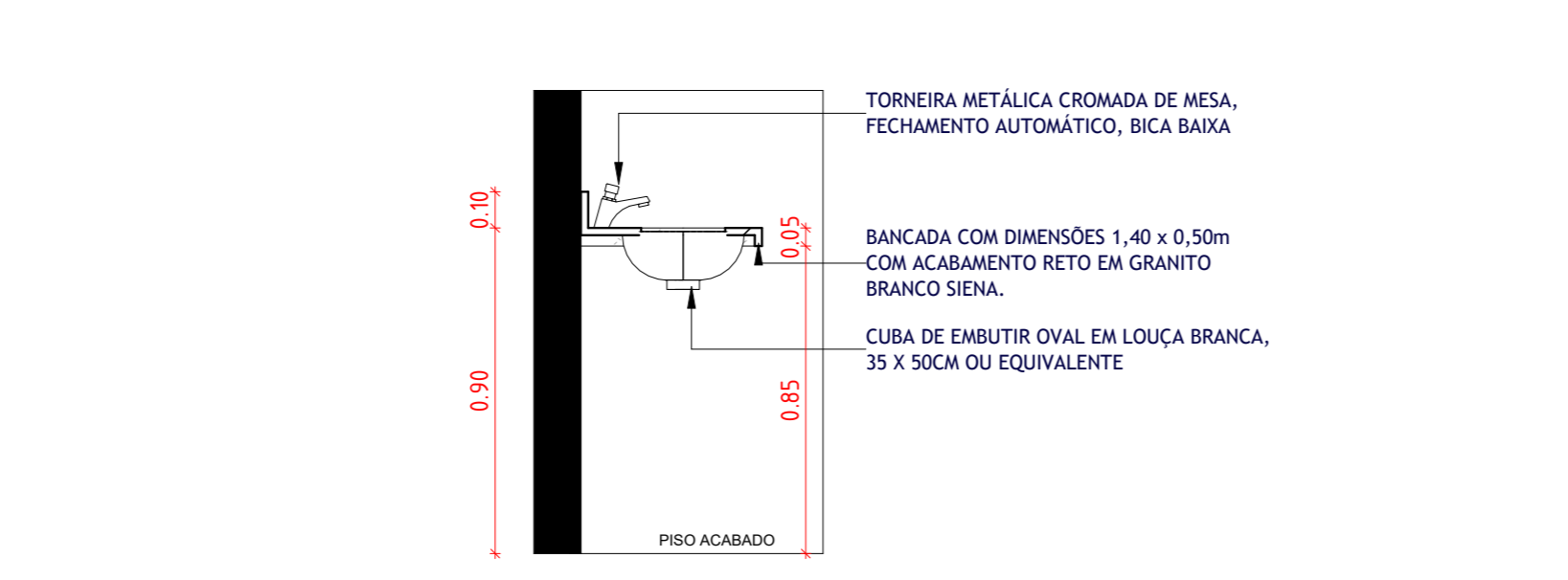
15 DET. VISTA 02 BG05
ESCALA 1:20



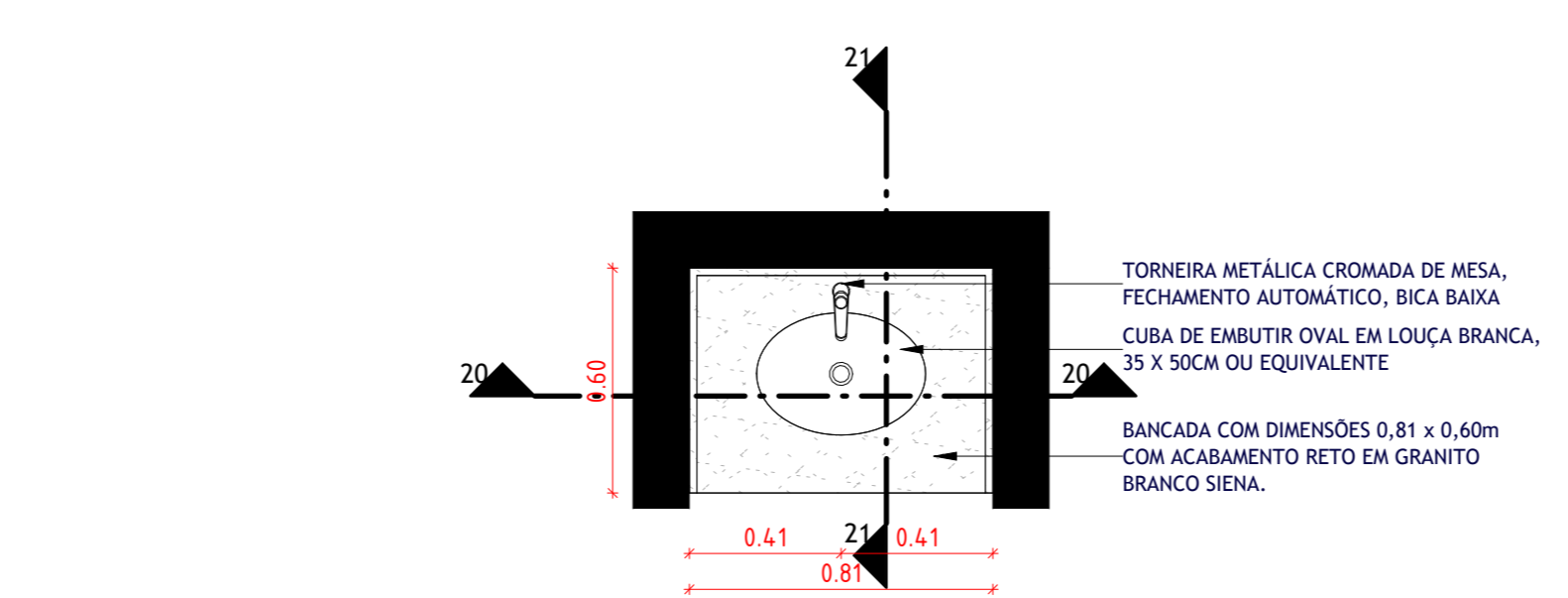
16 DET. PLANTA BG06
ESCALA 1:20



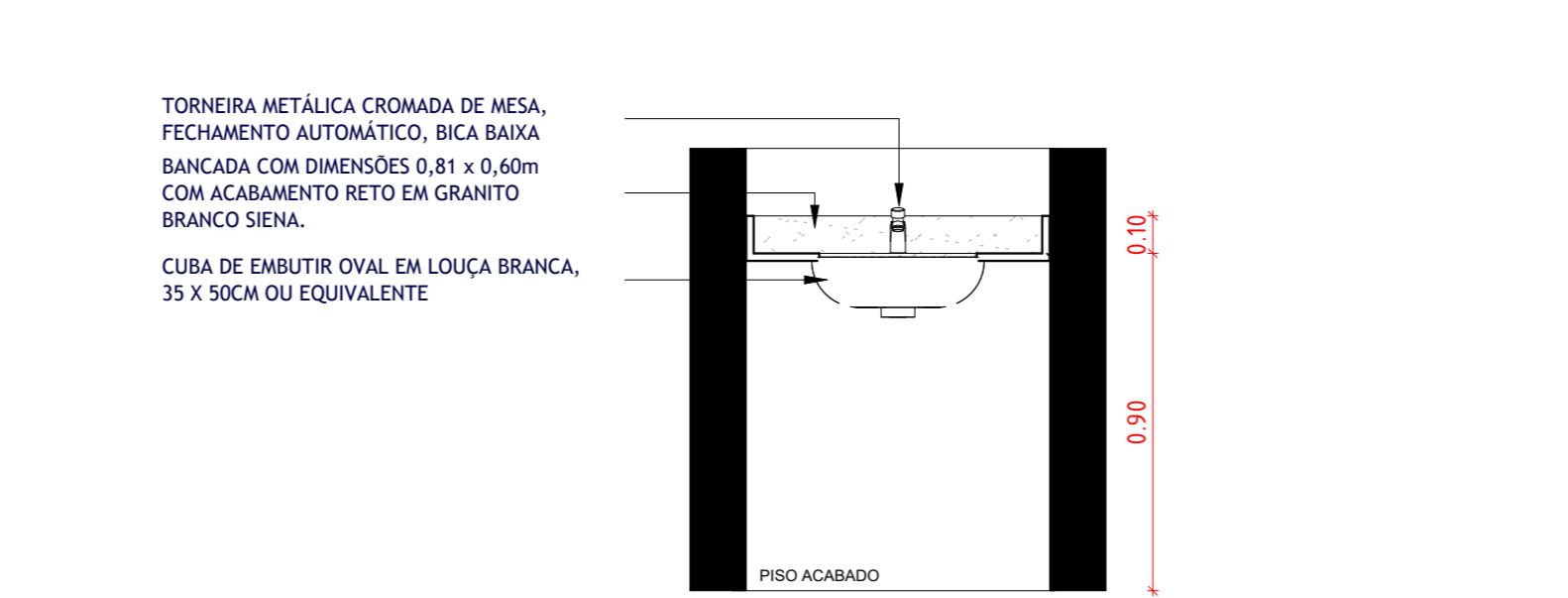
17 DET. VISTA 01 BG06
ESCALA 1:20



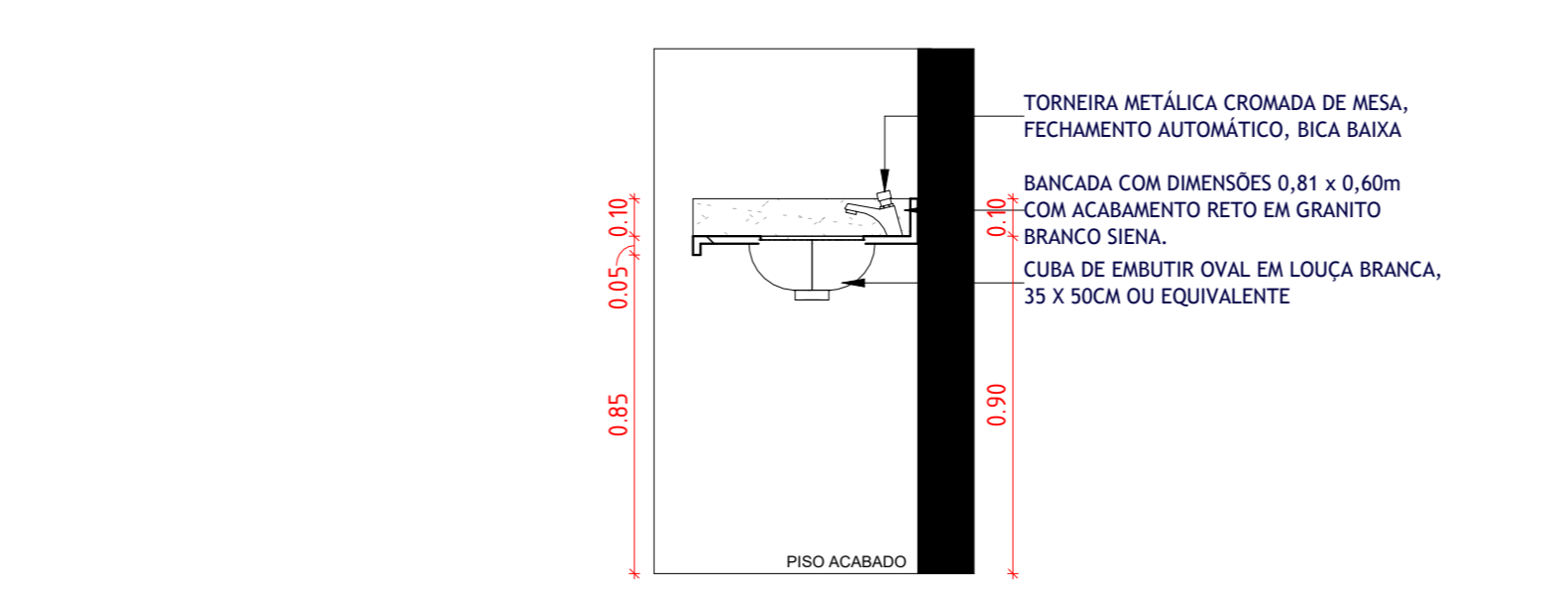
18 DET. VISTA 02 BG06
ESCALA 1:20



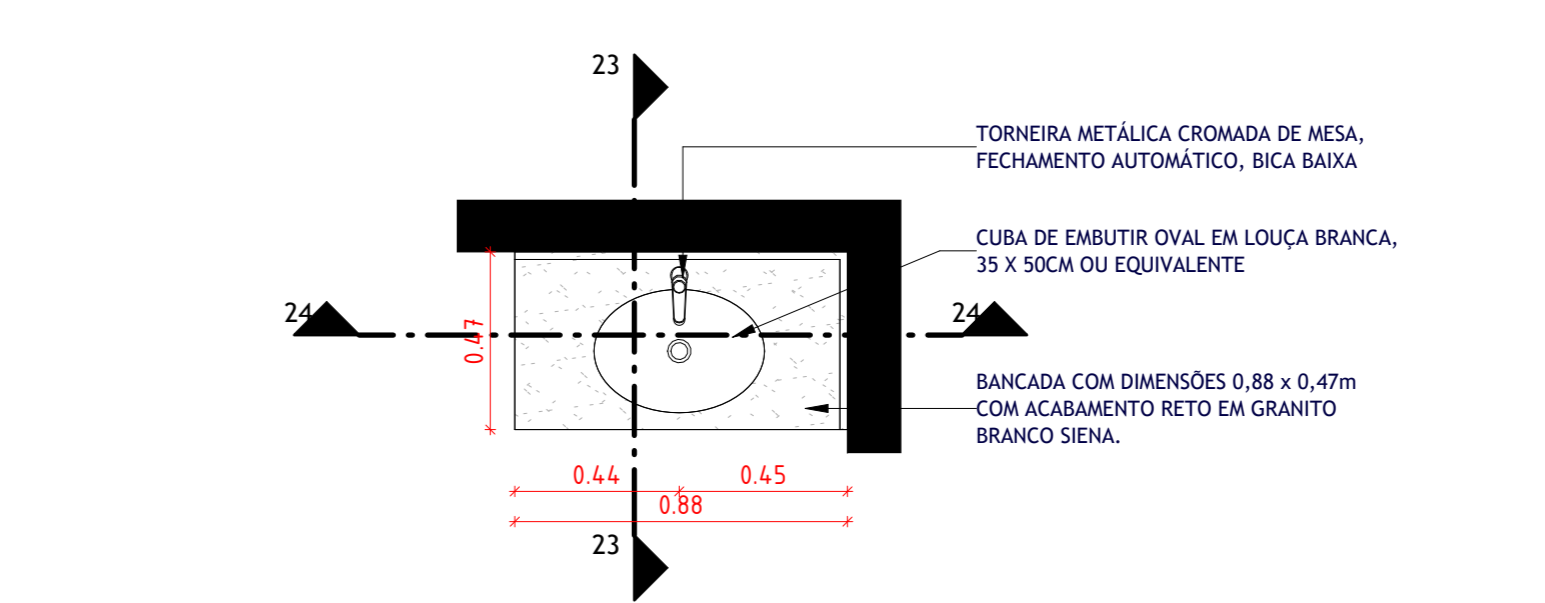
19 DET. PLANTA BG07
ESCALA 1:20



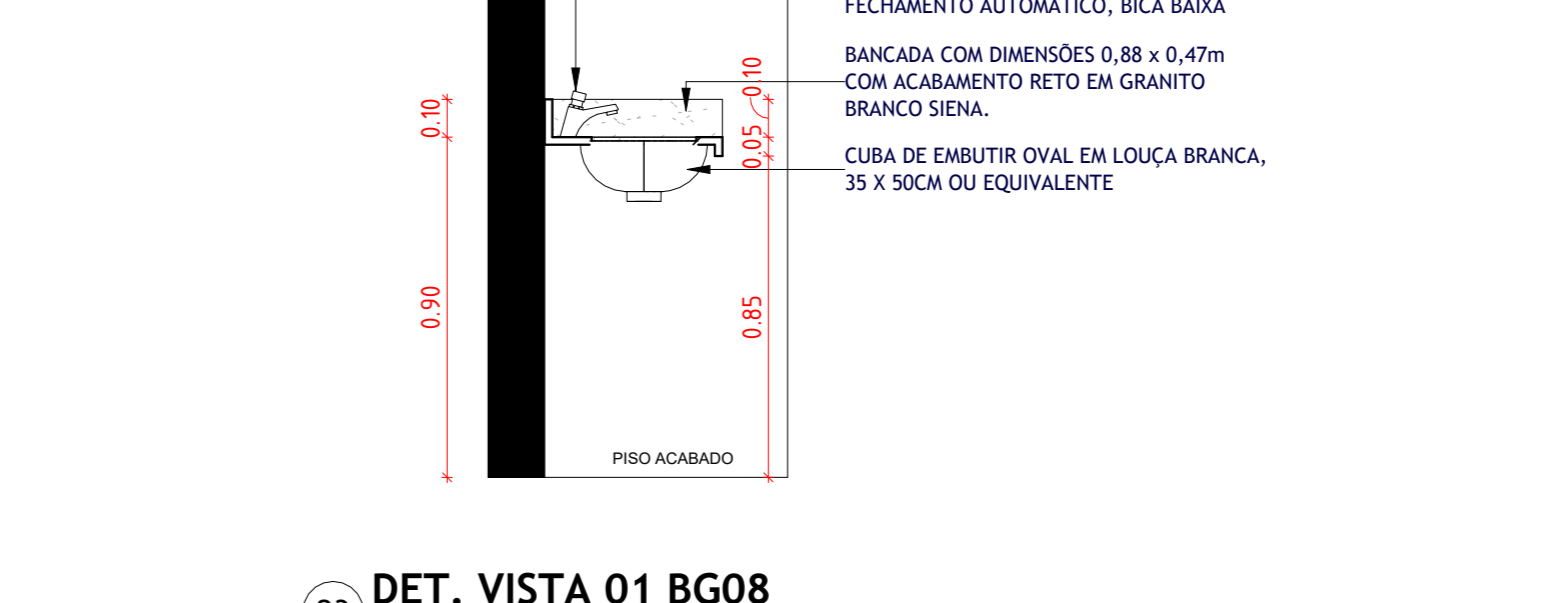
20 DET. VISTA 01 BG07
ESCALA 1:20



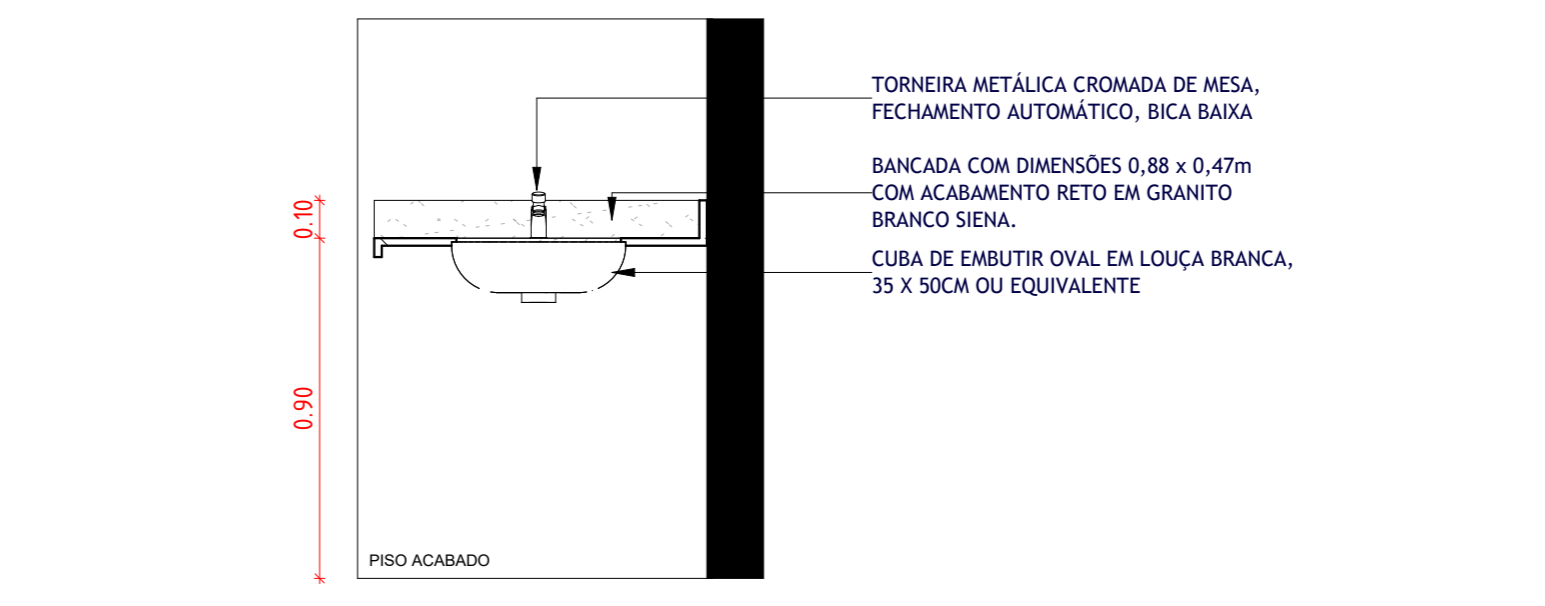
21 DET. VISTA 02 BG07
ESCALA 1:20



22 DET. PLANTA BG08
ESCALA 1:20



23 DET. VISTA 01 BG08
ESCALA 1:20



24 DET. VISTA 02 BG08
ESCALA 1:20

R05	11/04/2025	REVISÃO PARA ATENDIMENTO AS SOLICITAÇÕES FEITAS PELA CEHAB.
R04	06/03/2025	REVISÃO PARA ATENDIMENTO AS SOLICITAÇÕES FEITAS PELA CEHAB.
R03	17/02/2025	1. Ajustes de acessibilidade para atendimento à NBR 9050; 2. Ajustes para atendimento aos itens apontados no check-list enviado pela CEHAB; 3. Ajustes para atendimento aos itens apontados na planta falada enviada pela CEHAB.
R02	24/01/2025	REVISÃO PARA ATENDIMENTO AS SOLICITAÇÕES FEITAS PELA APEVISA: 1. Nomeclatura no WC Alojamento marqueira e guarita; 2. Representação do bebedouro na recepção; 3. Separar consultório de criança do das mulheres. AJUSTES NO PROJETO DE ARQUITETURA: 1. Inserção de peças sanitárias faltantes; 2. Criação das tabuletas de quantitativos; 3. Especificação dos materiais e itens; 4. Ajustes das tags de piso, parede, teto; 5. Inserção das tags de louças, metais, acessórios e bancadas; 6. Ajuste no WC Consult. Criança e WC Consult. Adultos; 7. Inserção de saboneteira, papeleira e lixeiras; 8. Ajustes no forro para alojamento das máquinas de exaustão/refrigeração; 9. Inserção de duchas higiênicas; 10. Inserção de piso fãtil; 11. Ajustes no carpetão; 12. Inserção de detalhamento de esquadrias, bancadas e áreas molhadas.
R01	27/12/2024	REVISÃO PARA ATENDIMENTO AS SOLICITAÇÕES FEITAS PELA APEVISA
R00	05/12/2024	EMISSÃO INICIAL
REV	DATA	DESCRIÇÃO

Secretaria de Projetos Estratégicos

GOVERNO DO ESTADO DE PERNAMBUCO
SECRETARIA DE PROJETOS ESTRATÉGICOS DO ESTADO DE PERNAMBUCO

OBJETO: CONSTRUÇÃO DO COMPLEXO DA POLÍCIA IDENTIFICA, LOCALIZADO NO MUNICÍPIO DE GARANHUNS - PE

CONTRATADA: SECRETARIA DE PROJETOS ESTRATÉGICOS

CONTRATANTE: Secretaria de Defesa Social - SDS

LOCALIZAÇÃO: PE-177, SEVERIANO MORAES FILHO S/N, GARANHUNS/PE

PROPRIETÁRIO: RESPONSÁVEL TÉCNICO

SDS - SECRETARIA DE DEFESA SOCIAL
CNPJ: 02.765.040/0001-00

NOME: IRMA CAETANO DE HOLANDA LINS
CAIU-PE: A42493-7

Projeto: Renatto Liberato
Cau: 01.426526-0 PE

João Wanderley
Cau: 01.426525-1 PE

Wylliane Fernanda
Cau: 01.426494 PE

PROJETO DE ARQUITETURA - COMPLEXO DA POLÍCIA IDENTIFICA

ETAPA: EXECUTIVO

PRIMEIRA: PRONAL

DETALHAMENTO DE BANCADAS

ESCALA: Como indicado

DATA: 14/04/25

CODIFICAÇÃO: GONPE-SPP-GUS-L00-CPICENT-PRI-PE-ARG-P000

08/17 R05