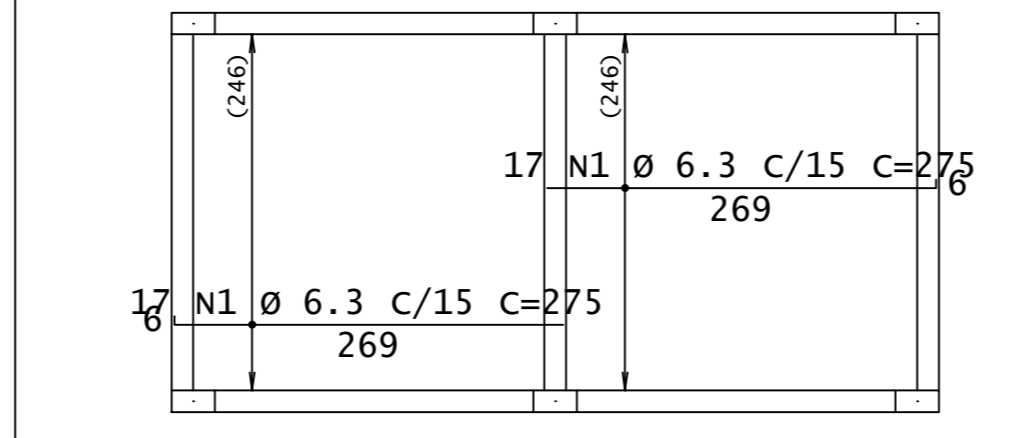
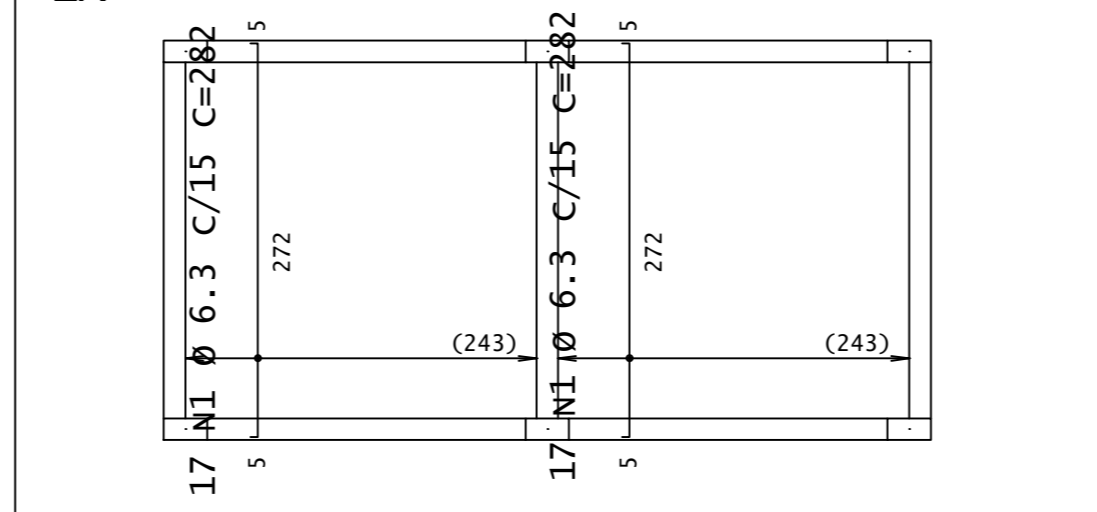


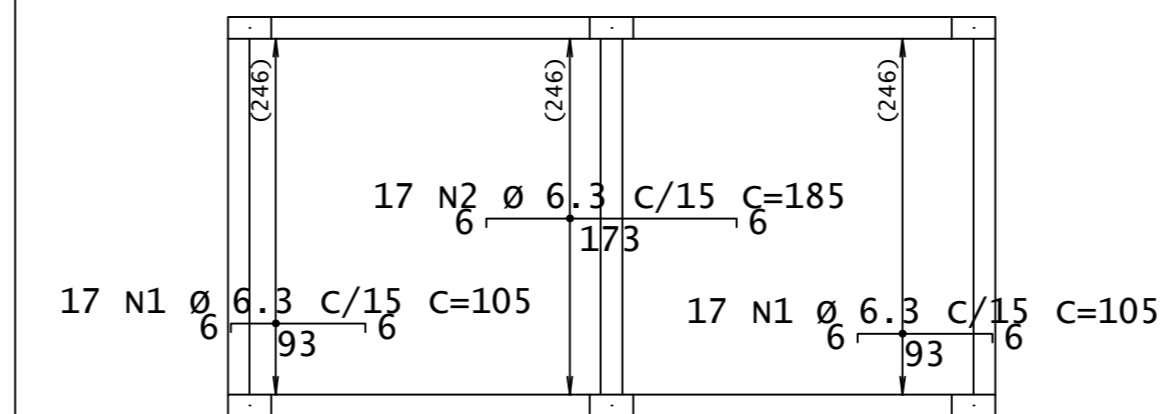
Coberta - Armadura positiva principal 1X



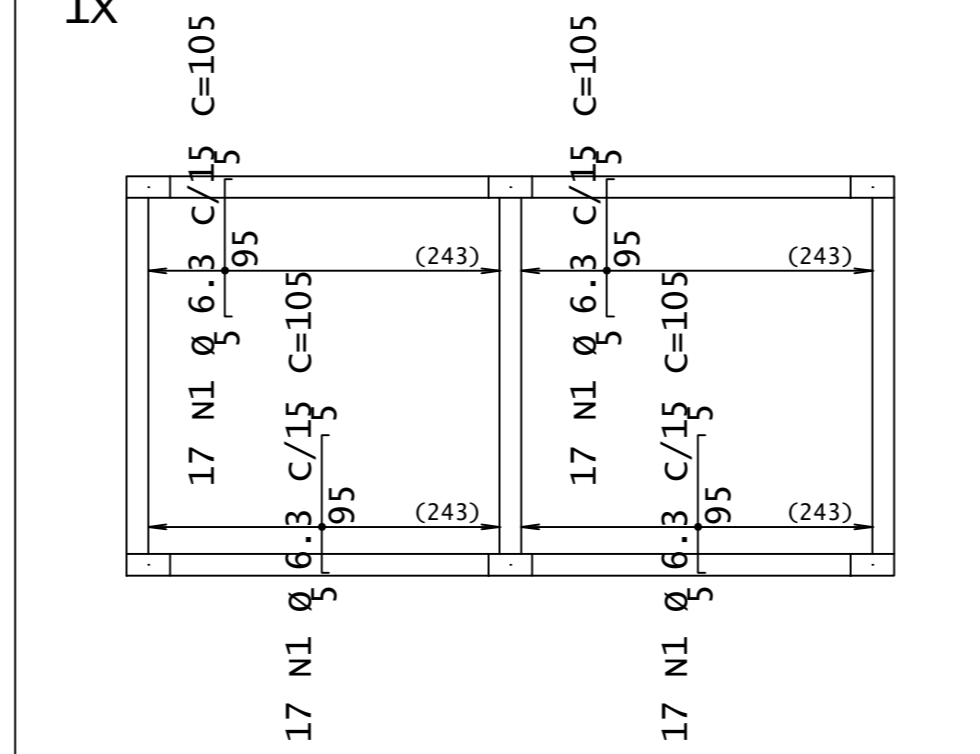
Coberta - Armadura positiva secundaria 1X



Coberta - Armadura negativa principal 1X



Coberta - Armadura negativa secundaria 1X

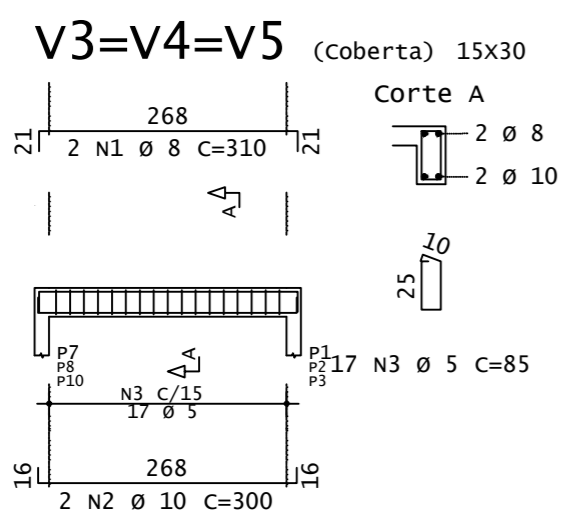
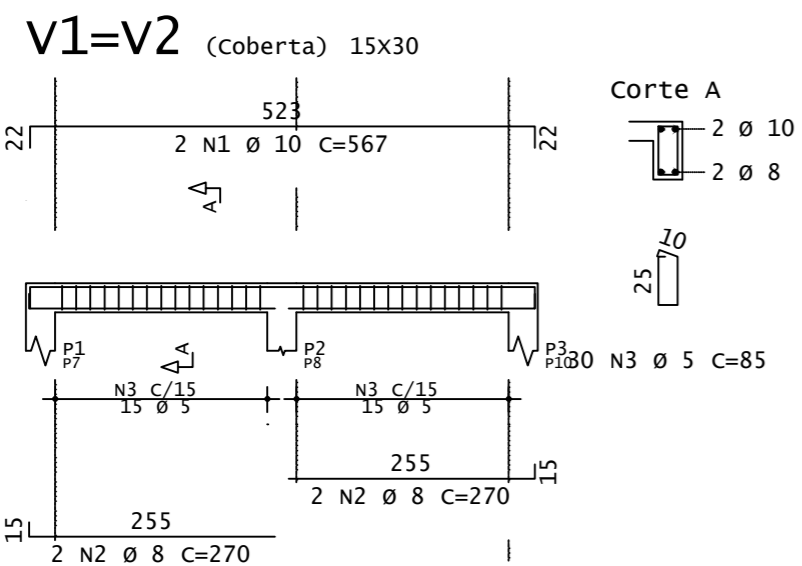


AÇO	POS	BIT	QUANT	COMPRIMENTO	
				UNIT	TOTAL
mm					
cm					
Coberta - Armadura negativa principal					
50A	1	6.3	34	105	3570
50A	2	6.3	17	185	3145
Coberta - Armadura negativa secundaria					
50A	1	6.3	68	105	7140
Coberta - Armadura positiva principal					
50A	1	6.3	34	275	9350
Coberta - Armadura positiva secundaria					
50A	1	6.3	34	282	9588
V1=V2 (x2)					
50A	1	10	4	567	2268
50A	2	8	8	270	2160
60A	3	5	60	85	5100
V3=V4=V5 (x3)					
50A	1	8	6	310	1860
50A	2	10	6	300	1800
60A	3	5	51	85	4335

RESUMO DE AÇO			
AÇO	BIT	COMPR	PESO
mm			kgf
60A	5	94	15
50A	6.3	328	80
50A	8	40	16
50A	10	41	25
Peso Total 60A =			15 kgf
Peso Total 50A =			121 kgf

COBERTA		
Elemento	Formas (m <sup>2</sup> )	Volume (m <sup>3</sup> )
Lajes maciças	11.93	1.19
Vigas	10.27	0.73
Pilares	16.20	0.81

ESCALA DAS VIGAS : 1/75



R0	03/04/2025	EMIÇÃO INICIAL
REV	DATA	DESCRIÇÃO

**GOVERNO DO ESTADO DE PERNAMBUCO**  
 SECRETARIA DE PROJETOS ESTRATÉGICOS DO ESTADO DE PERNAMBUCO

OBJETO: CONSTRUÇÃO DO COMPLEXO DA POLÍCIA CIENTÍFICA, LOCALIZADO NO MUNICÍPIO DE GARANHUNS - PE

CONTRATANTE: SECRETARIA DE DEFESA SOCIAL - SDS  
 CONTRATADA: SECRETARIA DE PROJETOS ESTRATÉGICOS - SEPE

LOCALIZAÇÃO: PE-177, SEVERIANO MORAES FILHO S/N, GARANHUNS/PE

PROPRIETÁRIO: \_\_\_\_\_ RESPONSÁVEL: \_\_\_\_\_

SECRETARIA DE DEFESA SOCIAL - SDS  
 NOME: IRMA CAETANO DE HOLANDA LINS CAU-PE: A462497

PROJETISTAS: \_\_\_\_\_

ENG. DAVID HARRISON ARRUDA DE MOURA SILVA  
 CREA-PE: 18195924/3

DISCIPLINA: PROJETO ESTRUTURAL	ETAPA: PROJETO EXECUTIVO
GERADOR - PARTE 02	PRANCHA:

ESCALA: DATA: CODIFICAÇÃO: INDICADA: 03/04/25 GOVPE-SPP-GUS-L00-CPICIENT-GER-PE-EST-P002-R0

2 / 2 R0