



CNPJ: 04.432.918/0001-60 IE: 9023504461

ORÇAMENTO 129.596

FRANCIELE MONTANHA

(41) 3059-8200 - franciele@difustherm.com.br



DATA: 12/05/2025

SECRETARIA DE PROJETOS ESTRATEGICOS

A/C:: JOÃO PAULO - () - - magdala.leite@sepe.pe.gov.br

CONSUMO - NÃO CONTRIBUINTE - RECIFE/PE

OBRA:

1. ITENS

SEQ	REFERÊNCIA	DESCRIÇÃO	QTDE	PREÇO UNIT.	PREÇO TOTAL	IPI	ICMS	Difal ICMS	ST	
1	GVD-R	GRELHA DE DUPLA DEFLEXAO ALETAS FRONTAIS VERTICAIS POSTERIORES HORIZONTAIS MOVEIS E REGISTRO NCM: 9026.10.29 Acabamento: ANODIZADO FOSCO NATURAL - PADRÃO	1225X225	1 UN	626,44	626,44	0%	7%	14%	0,00
		ABERTURA								
2	GVD-R	GRELHA DE DUPLA DEFLEXAO ALETAS FRONTAIS VERTICAIS POSTERIORES HORIZONTAIS MOVEIS E REGISTRO NCM: 9026.10.29 Acabamento: ANODIZADO FOSCO NATURAL - PADRÃO	1225X125	1 UN	458,60	458,60	0%	7%	14%	0,00
		ABERTURA								
3	GV-R	GRELHA DE SIMPLES DEFLEXÃO COM ALETAS VERTICAIS MÓVEIS E REGISTRO DE LÂMINAS OPOSTAS NCM: 9026.10.29 Acabamento: ANODIZADO FOSCO NATURAL - PADRÃO	225X225	1 UN	108,49	108,49	0%	7%	14%	0,00
		ABERTURA								
4	GV-R	GRELHA DE SIMPLES DEFLEXÃO COM ALETAS VERTICAIS MÓVEIS E REGISTRO DE LÂMINAS OPOSTAS NCM: 9026.10.29 Acabamento: ANODIZADO FOSCO NATURAL - PADRÃO	225X125	1 UN	71,67	71,67	0%	7%	14%	0,00
		ABERTURA								
5	VEA-TV	VENEZIANA PARA AR EXTERNO ALETAS HORIZONTAIS FIXAS ESPACAMENTO ENTRE AS ALETAS DE 55 MM COM TELA VIVEIRO NCM: 9026.10.29 Acabamento: ANODIZADO FOSCO NATURAL - PADRÃO	385X330	1 UN	231,83	231,83	0%	7%	14%	0,00
		ABERTURA								
6	DVR-J-O	DAMPER REGULADOR DE VAZÃO DE AR COM LÂMINAS REFORÇADAS E OPOSTAS NCM: 9026.10.29 Acabamento: NATURAL	700X600X140	1 UN	847,65	847,65	0%	7%	14%	0,00
		INTERNA								
7	DVR-J-O	DAMPER REGULADOR DE VAZÃO DE AR COM LÂMINAS REFORÇADAS E OPOSTAS NCM: 9026.10.29 Acabamento: NATURAL	700X600X140	1 UN	847,65	847,65	0%	7%	14%	0,00
		INTERNA								
8	DKFS 144°C-CFC	DAMPER CORTA FOGO COM ALETA DE SILICATO DE CALCIO FUSIVEL DE 144°C E CHAVE FIM DE CURSO NCM: 9026.10.29 Acabamento: NATURAL	300X300X240	1 UN	3.319,38	3.319,38	0%	7%	14%	0,00
		INTERNA								
9	DKFS 144°C-CFC	DAMPER CORTA FOGO COM ALETA DE SILICATO DE CALCIO FUSIVEL DE 144°C E CHAVE FIM DE CURSO NCM: 9026.10.29 Acabamento: NATURAL	200X200X240	5 UN	2.124,63	10.623,15	0%	7%	14%	0,00
		INTERNA								
				13	17.134,86				0,00	

2. CONDIÇÃO DE PAGAMENTO

28 DIAS

3. PRAZO DE FABRICAÇÃO

15 DIAS ÚTEIS

4. FRETE

Destinatário (FOB)

5. VALIDADE DA PROPOSTA

10 DIAS

6. VALORES

QUANTIDADE :	13
PRODUTOS :	17.134,86
ICMS ST :	0,00
IPI :	0,00
DIFAL ICMS :	2.398,88
FCP :	0,00
OUTROS :	0,00
FRETE :	0,00
TOTAL :	17.134,86



1. A DIFUSTHERM está enquadrada no regime normal de tributação.

2. Haverá alteração de valor nos casos de mudança de comprador de contribuinte de ICMS para não contribuinte.

3. O pagamento com Cartão BNDES ou Cartão de Crédito via Link de Pagamento deve ser informado antecipadamente ao vendedor(a)



para o reajuste do orçamento.

4. As dimensões dos produtos seguem a ordem: 1ª medida (comprimento) e 2ª medida (altura).

5. A condição de pagamento a prazo será liberada após a análise de crédito.

6. Após a notificação de que o pedido está pronto, o prazo MÁXIMO para informar a transportadora para embarque é de 03 (TRÊS) dias úteis. Após esse período, o pedido será faturado.

7. Todo frete CIF, a entrega será realizada em horário comercial, conforme cronograma da transportadora contratada.

8. Comunicamos que qualquer cobrança relacionada a diferencial de alíquota de ICMS sobre nota de simples remessa, o pagamento é de responsabilidade do cliente.

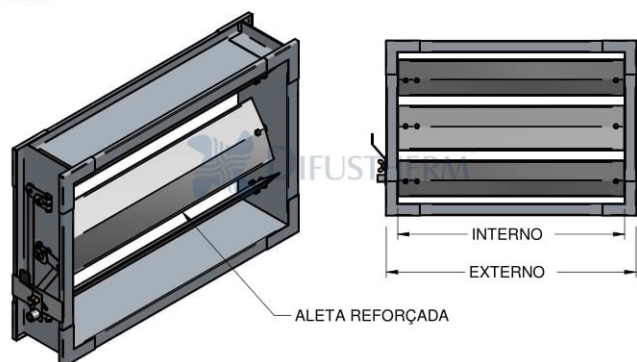
ATENÇÃO:

Solicitamos que verifiquem e CONFIRMEM as dimensões (medidas internas ou externas) indicadas em nosso orçamento no momento da compra do pedido. Não aceitamos devoluções devido a problemas de medidas, uma vez que o pedido foi fabricado de acordo com as especificações fornecidas pelo cliente. Em caso de desistência, será aplicada uma multa de 30% do valor pela confecção dos materiais.

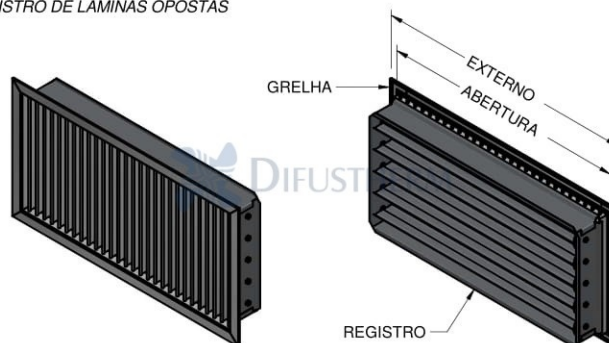
Optando por produtos Difustherm você estará ajudando:

**DVR-J-O**

DAMPER REGULADOR DE VAZÃO DE AR COM LÂMINAS REFORÇADAS E OPOSTAS

**GV-R**

GRELHA DE SIMPLES DEFLEXÃO COM ALETAS VERTICAIS MÓVEIS E REGISTRO DE LÂMINAS OPOSTAS

**GVD-R**

GRELHA DE DUPLA DEFLEXÃO COM ALETAS VERTICAIS MÓVEIS E REGISTRO DE LÂMINAS OPOSTAS

