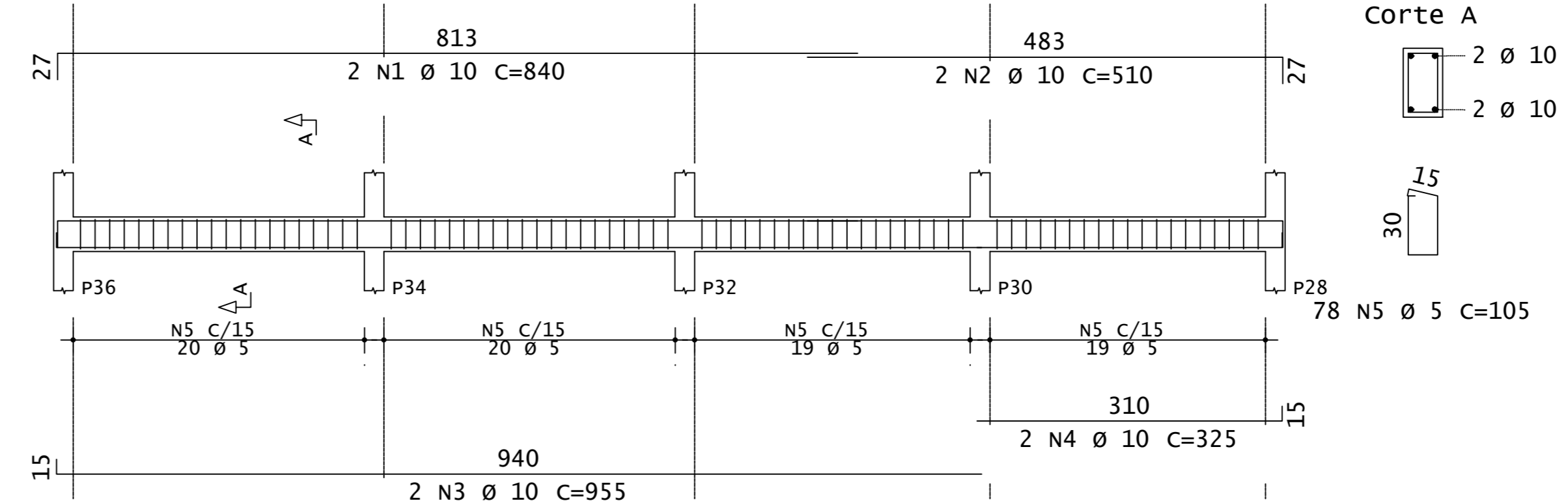
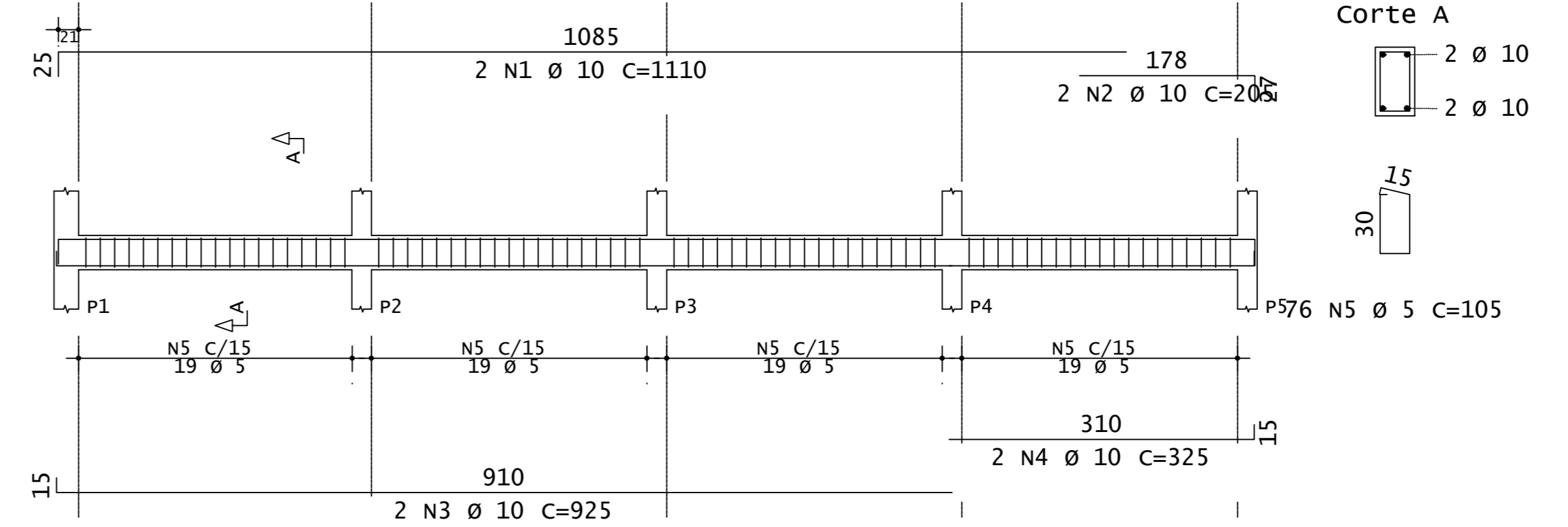


ESCALA DAS VIGAS: 1/50

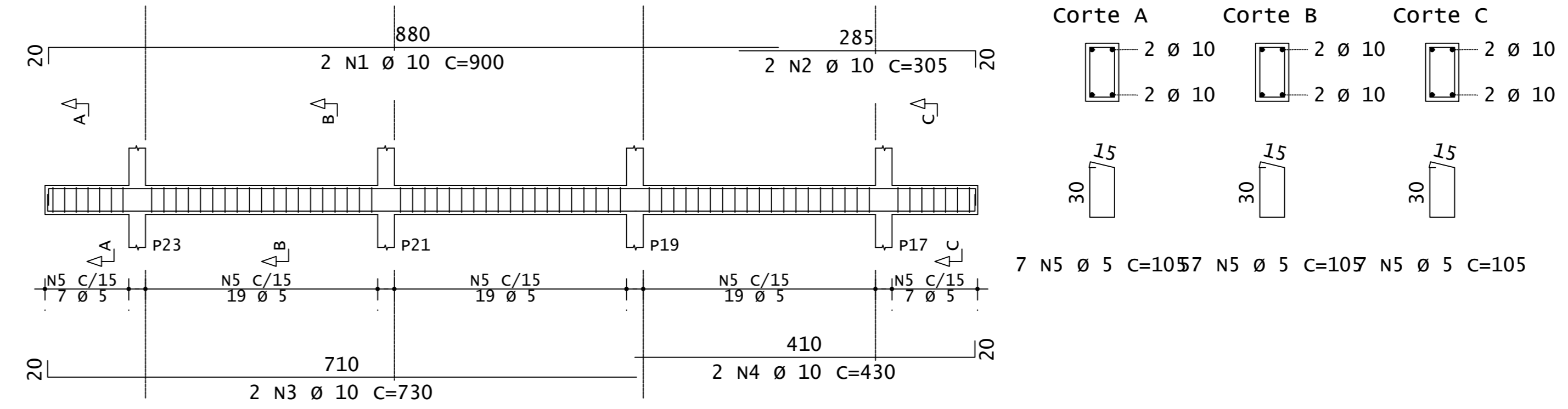
V1 (Baldrame) 20x35



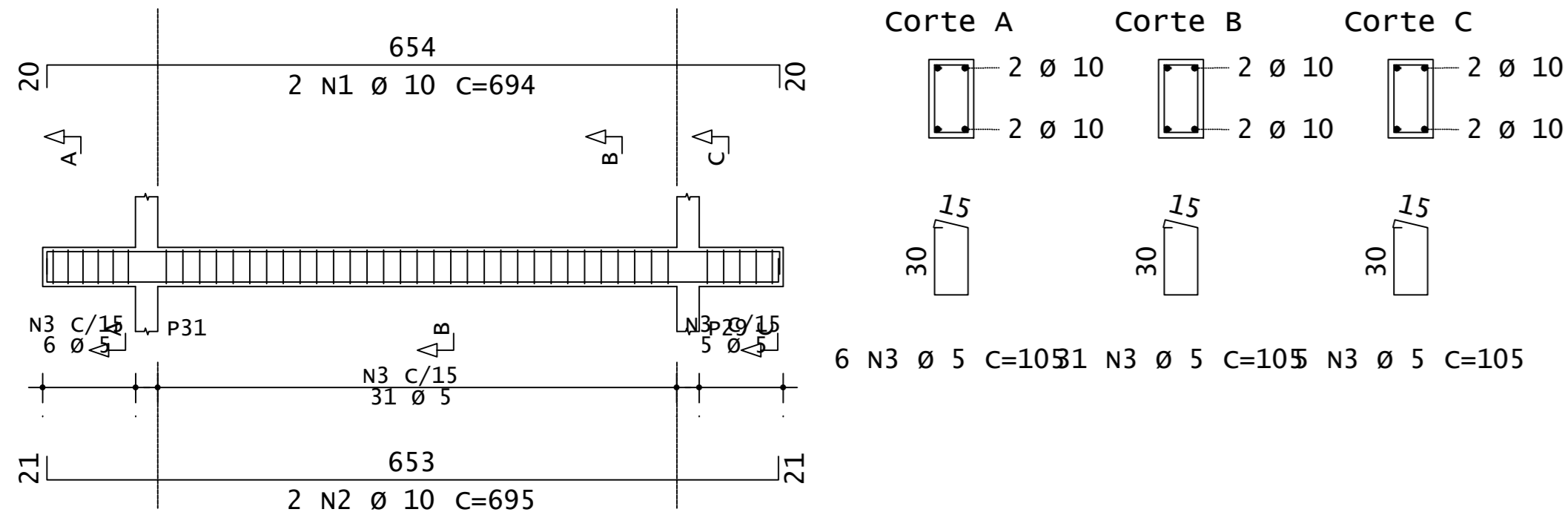
V2 (Baldrame) 20x35



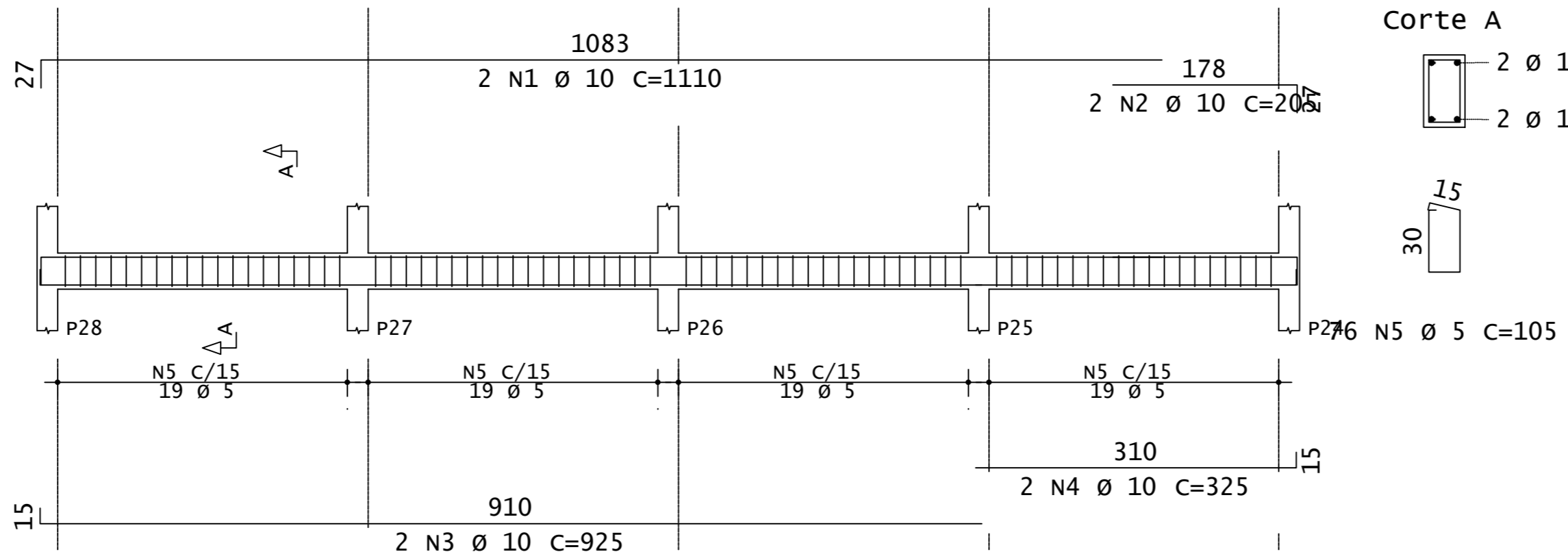
V3 (Baldrame) 20x35



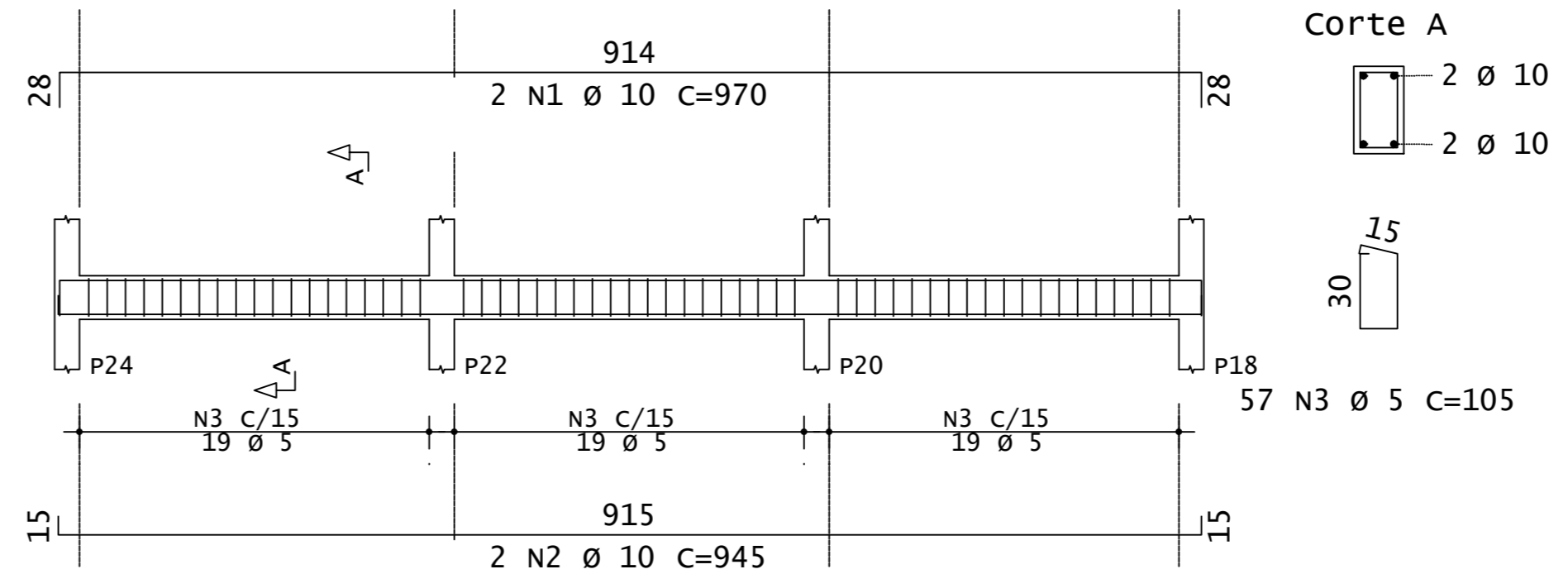
V4 (Baldrame) 20x35



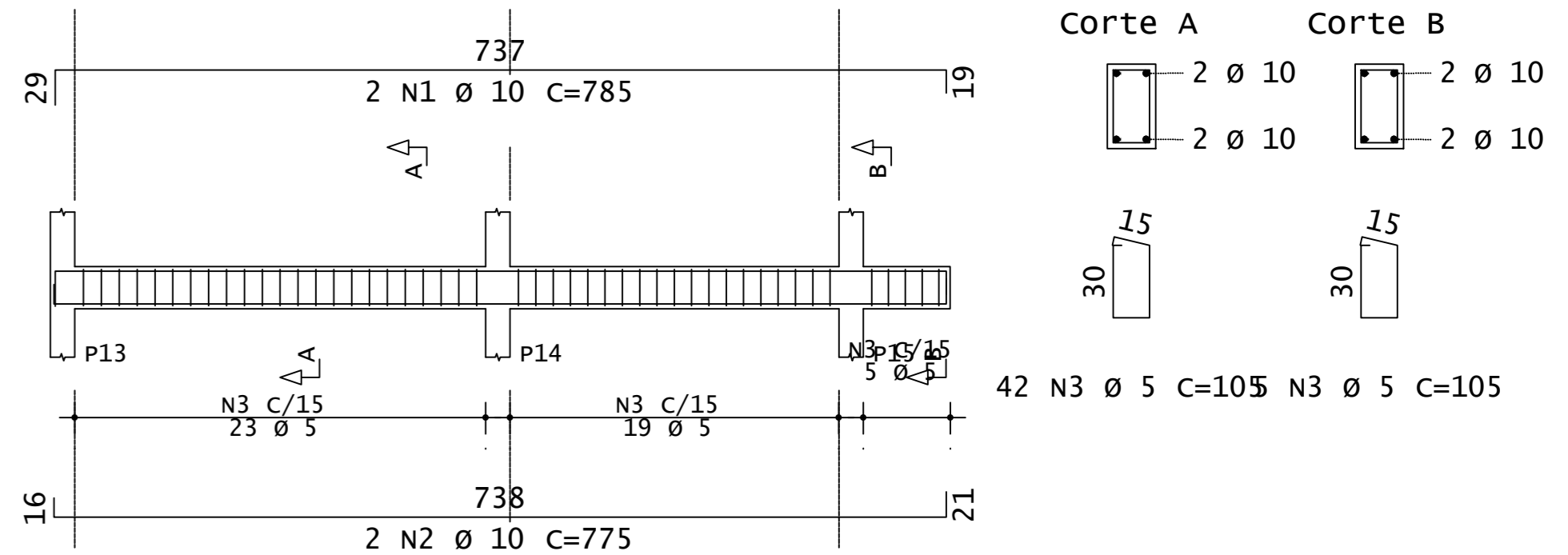
V39 (Baldrame) 20x35



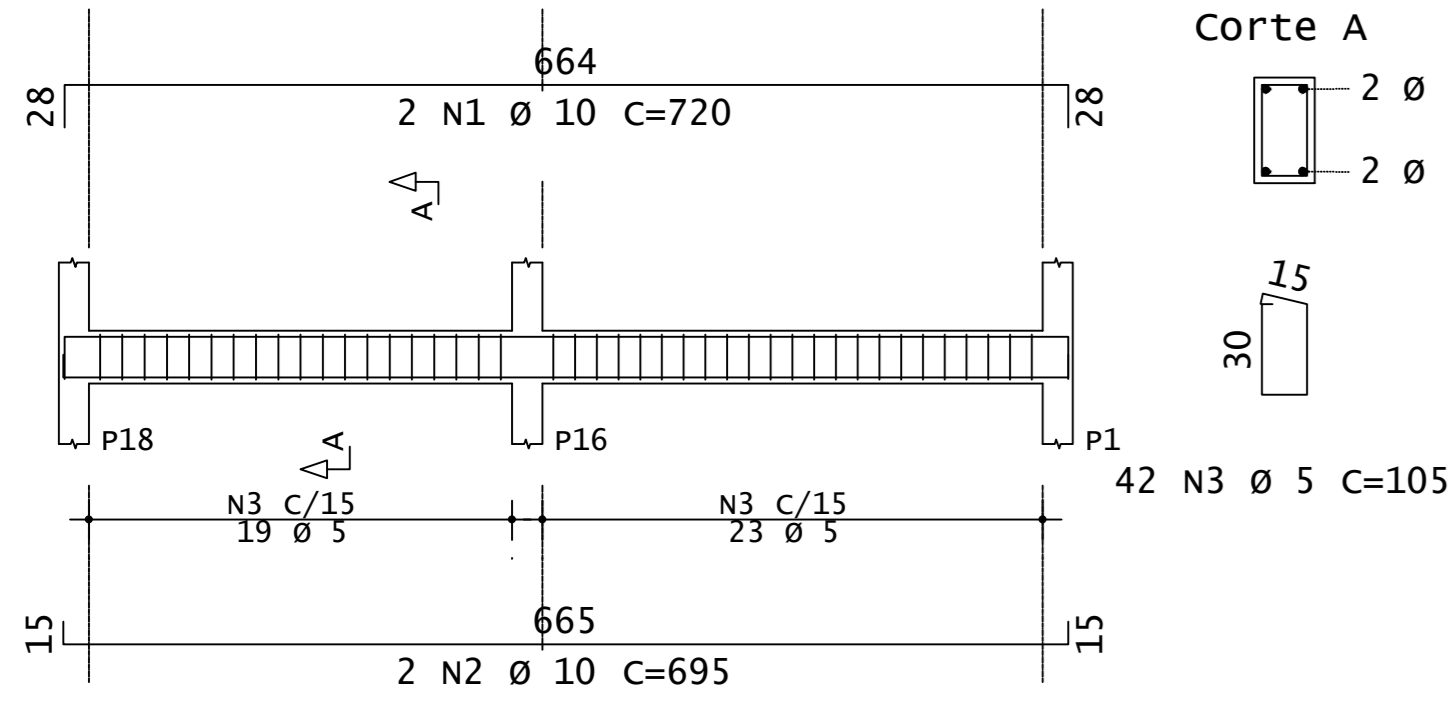
V40 (Baldrame) 20x35



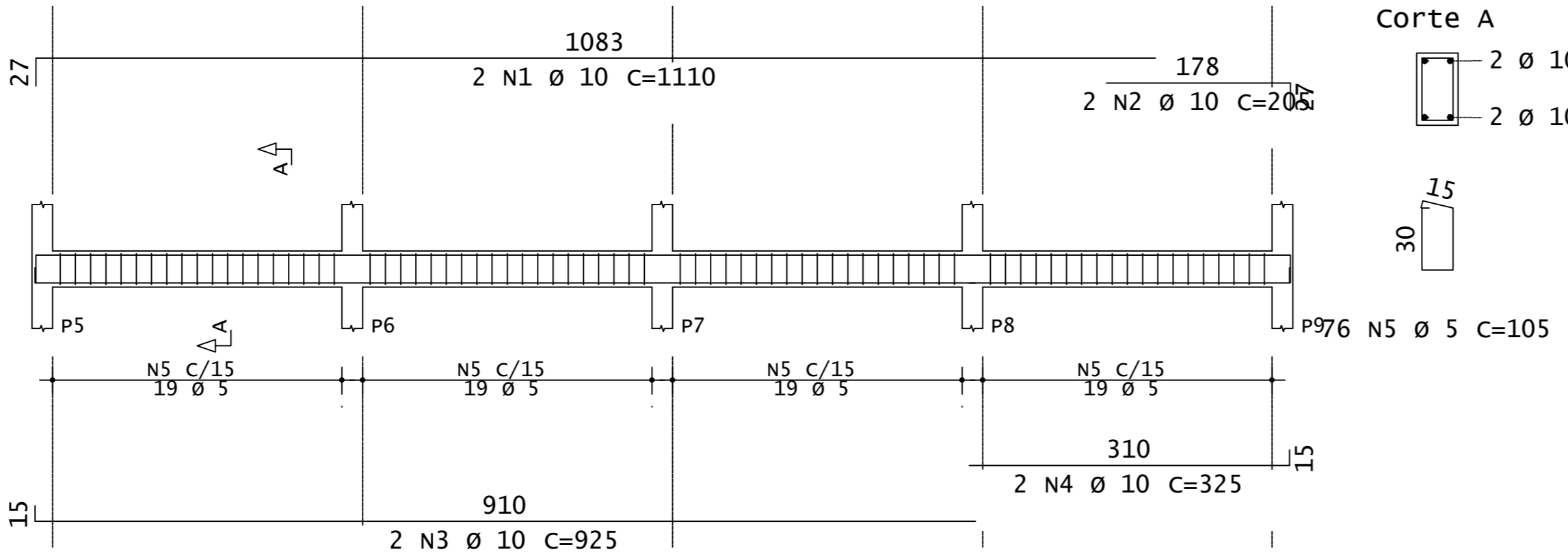
V44 (Baldrame) 20x35



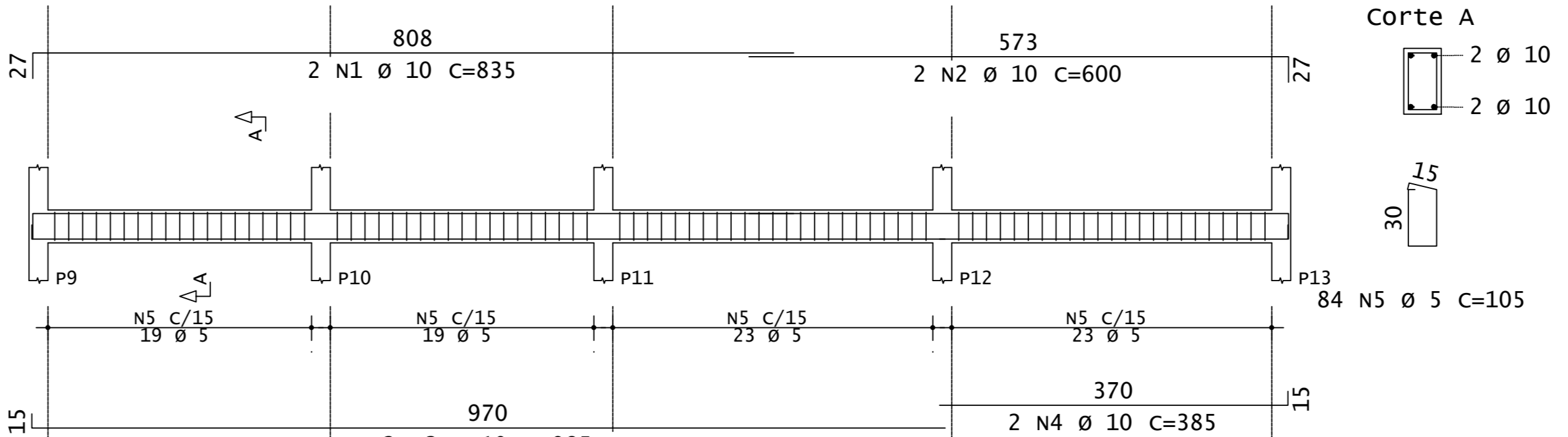
V41 (Baldrame) 20x35



V42 (Baldrame) 20x35



V43 (Baldrame) 20x35



VIGAS	AÇO	POS	BIT	QUANT	COMPRIMENTO		TOTAL
					mm	cm	
V1	S0A	1	10	2	840	1680	
	S0A	2	10	2	510	1020	
	S0A	3	10	2	955	1910	
	S0A	4	10	2	325	650	
	S0A	5	5	78	105	8190	

RESUMO DE AÇO			
AÇO	BIT	COMPR	PESO
	mm	m	kgf
S0A	10	681	105
S0A	10	435	68
Peso Total			105 kgf
	S0A =		269 kgf

BALDRAME	
Elemento	Área (m²)
Lasas	85,34
Vigas	6,68
Colunas	30,80

Convenção de pilares	
	Pilares que nascem
	Pilares que passam
	Pilares que morrem
	Pilares que mudam a seção

RO	03/04/2025	EMISSÃO INICIAL
REV	DATA	DESCRIÇÃO
<p>Secretaria de Projetos Estratégicos</p> <p>GOVERNO DO ESTADO DE PERNAMBUCO SECRETARIA DE PROJETOS ESTRATÉGICOS DO ESTADO DE PERNAMBUCO</p> <p>OBJETO: CONSTRUÇÃO DO COMPLEXO DA POLÍCIA CIENTÍFICA, LOCALIZADO NO MUNICÍPIO DE VITÓRIA DE SANTO ANTÃO - PE</p> <p>CONTRATANTE: SDS CONTRATADA: SEPE ETAPA: PROJETO EXECUTIVO</p> <p>LOCALIZAÇÃO: LOTEAMENTO JARDIM CORREIA 4, S/N, QUADRA D, REDEÇÃO, VITÓRIA DE SANTO ANTÃO/PE</p> <p>PROPRIETÁRIO: _____ RESPONSÁVEL TÉCNICO: _____</p> <p>SECRETARIA DE DEFESA SOCIAL - SDS NOME: IRMA CAETANO DE HOLANDA LINS CAU-PE: A462497</p> <p>PROJETISTA: _____</p> <p>ENGENHEIRO: ENG. JONAS IAGO MEDEIROS DIAS CREA-PE: 221930</p> <p>DISCIPLINA: PROJETO ESTRUTURAL</p> <p>CONTÉUDO: MURO - PARTE 02</p> <p>ESCALA: _____ DATA: 03/04/25 INDICADA: GOMPE-SPP-VSA-L00-CPEINT-MUR-PE-EST-P002-RO</p>		