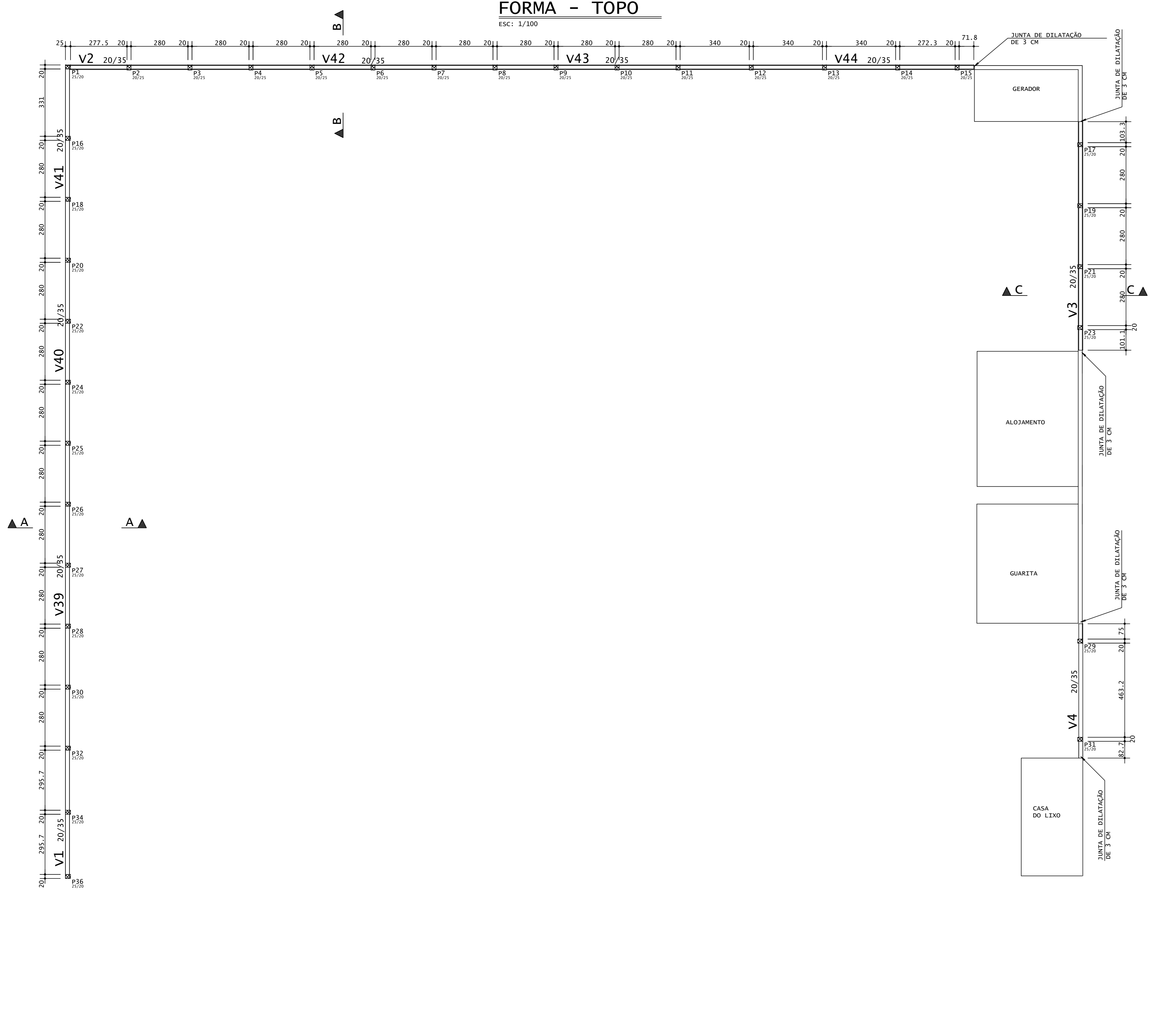


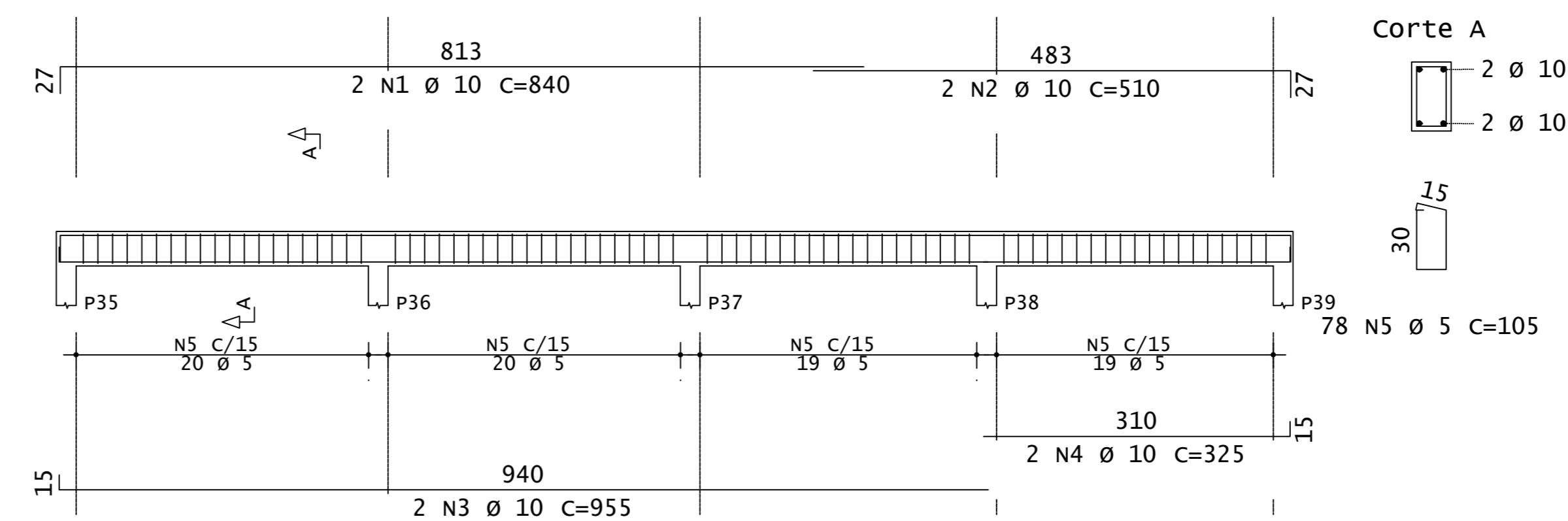
FORMA - TOPO

ESC: 1/100

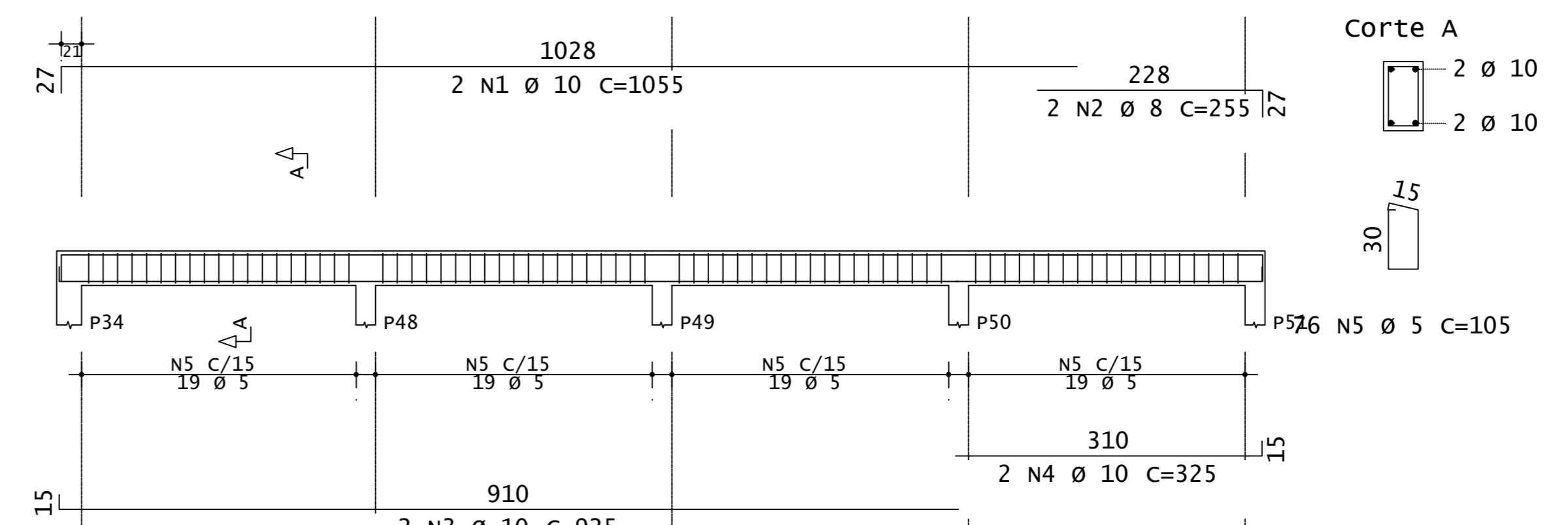


ESCALA DAS VIGAS: 1/50

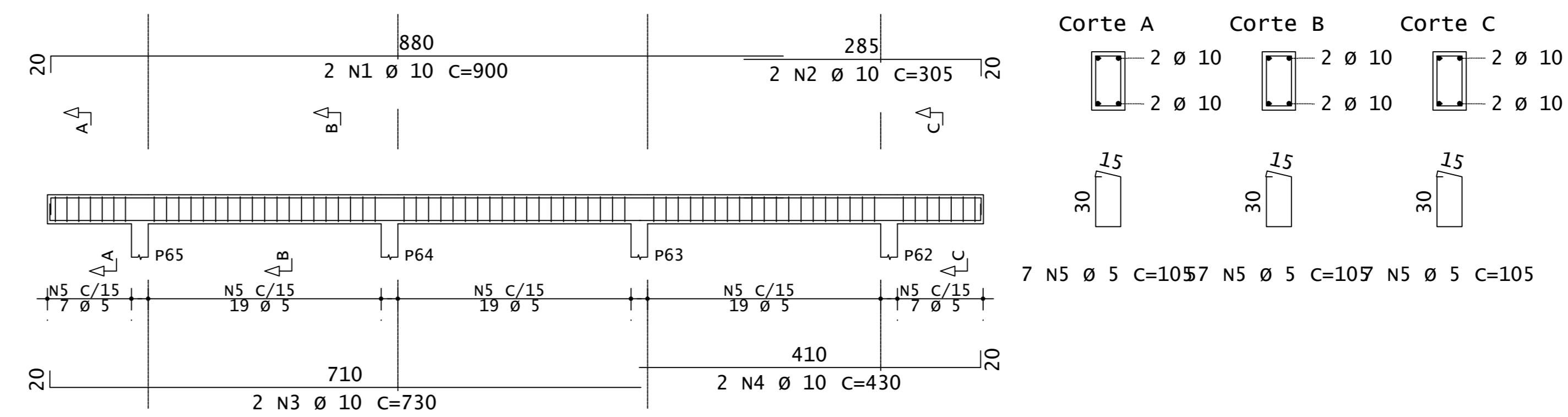
V1 (Topo) 20x35



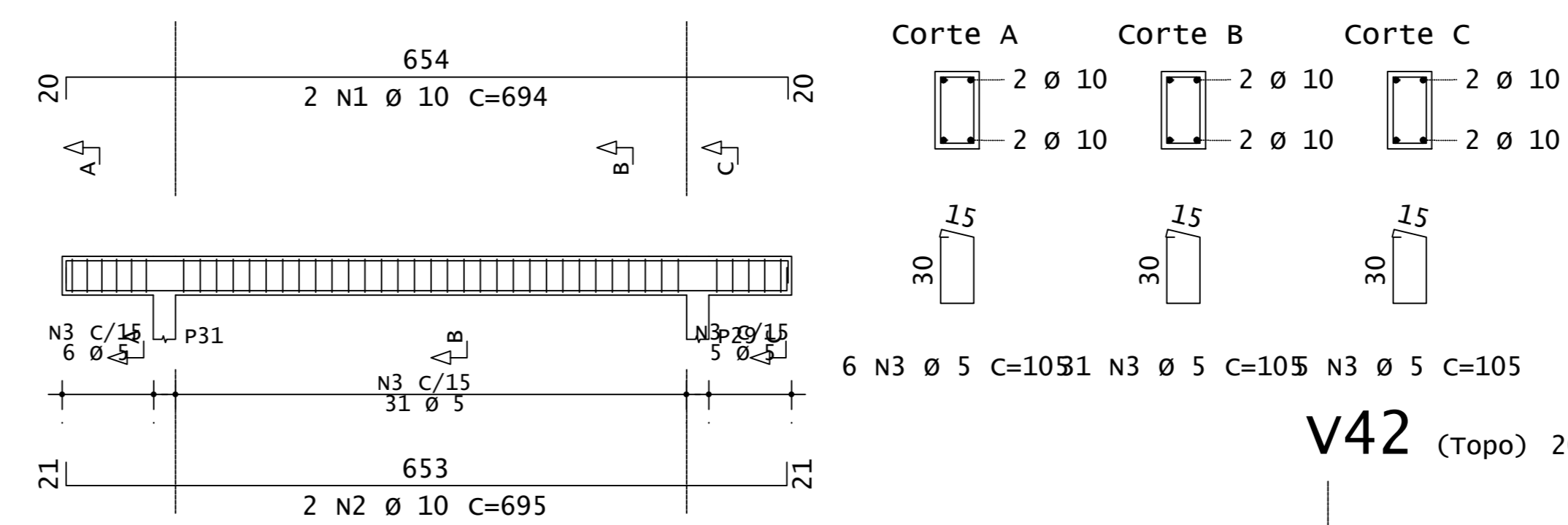
V2 (Topo) 20x35



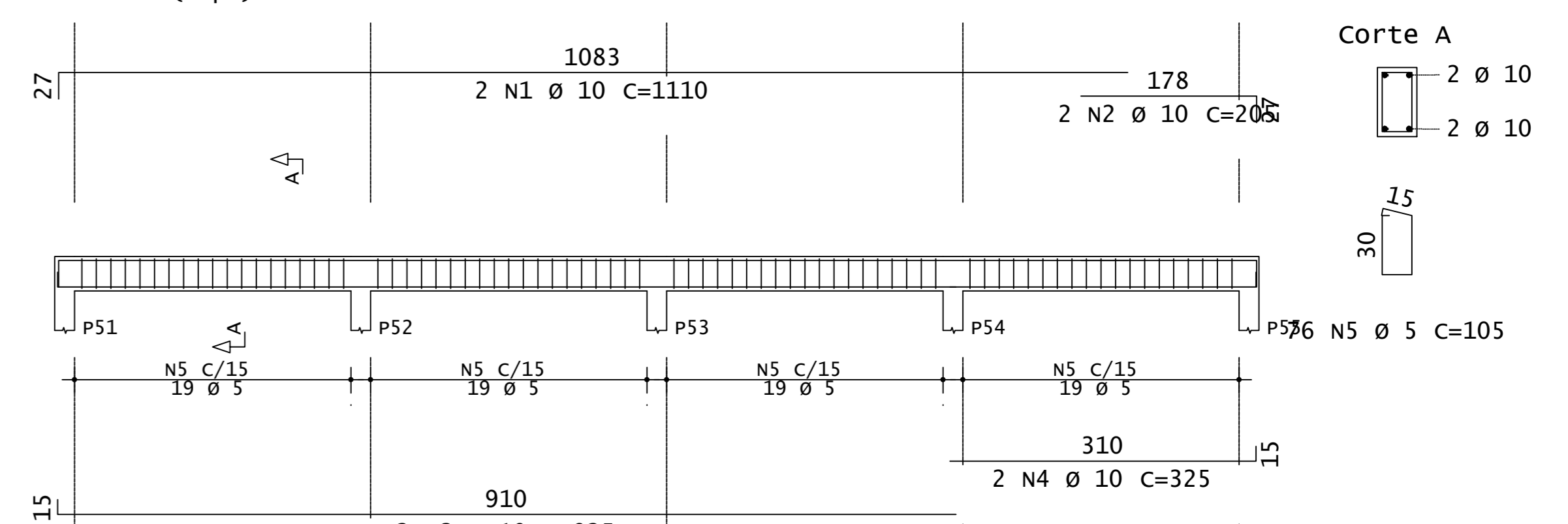
V3 (Topo) 20x35



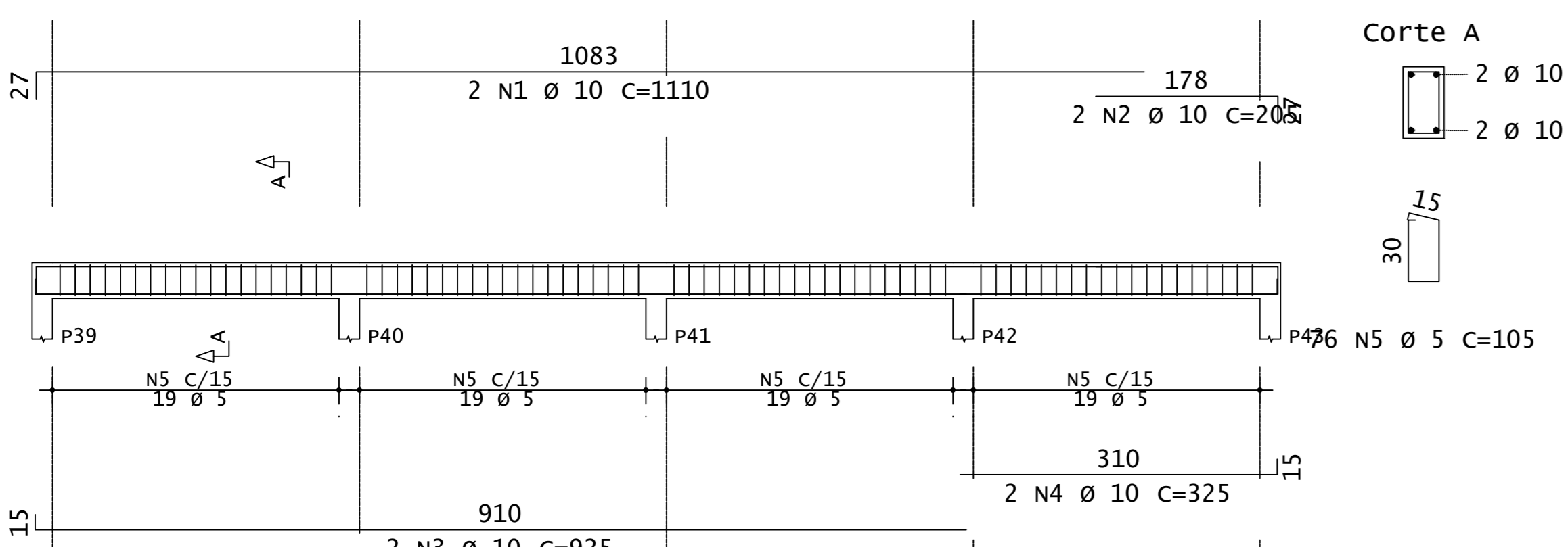
V4 (Topo) 20x35



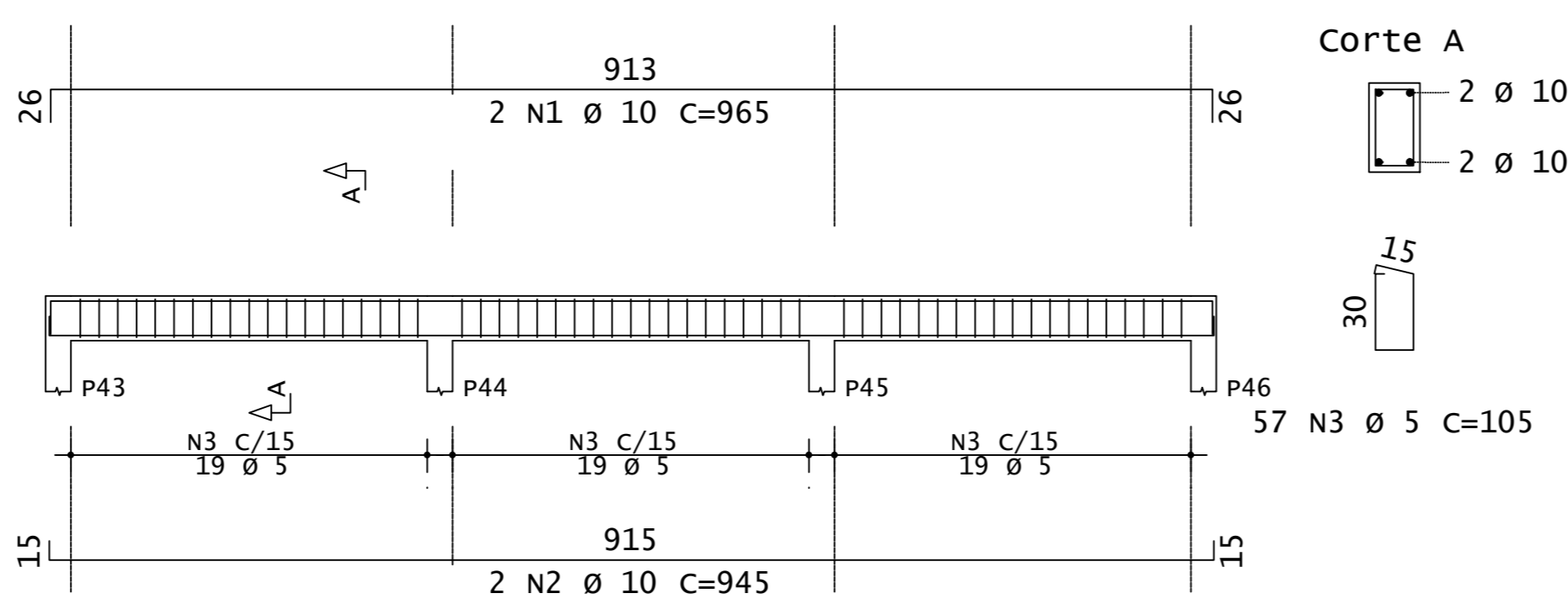
V42 (Topo) 20x35



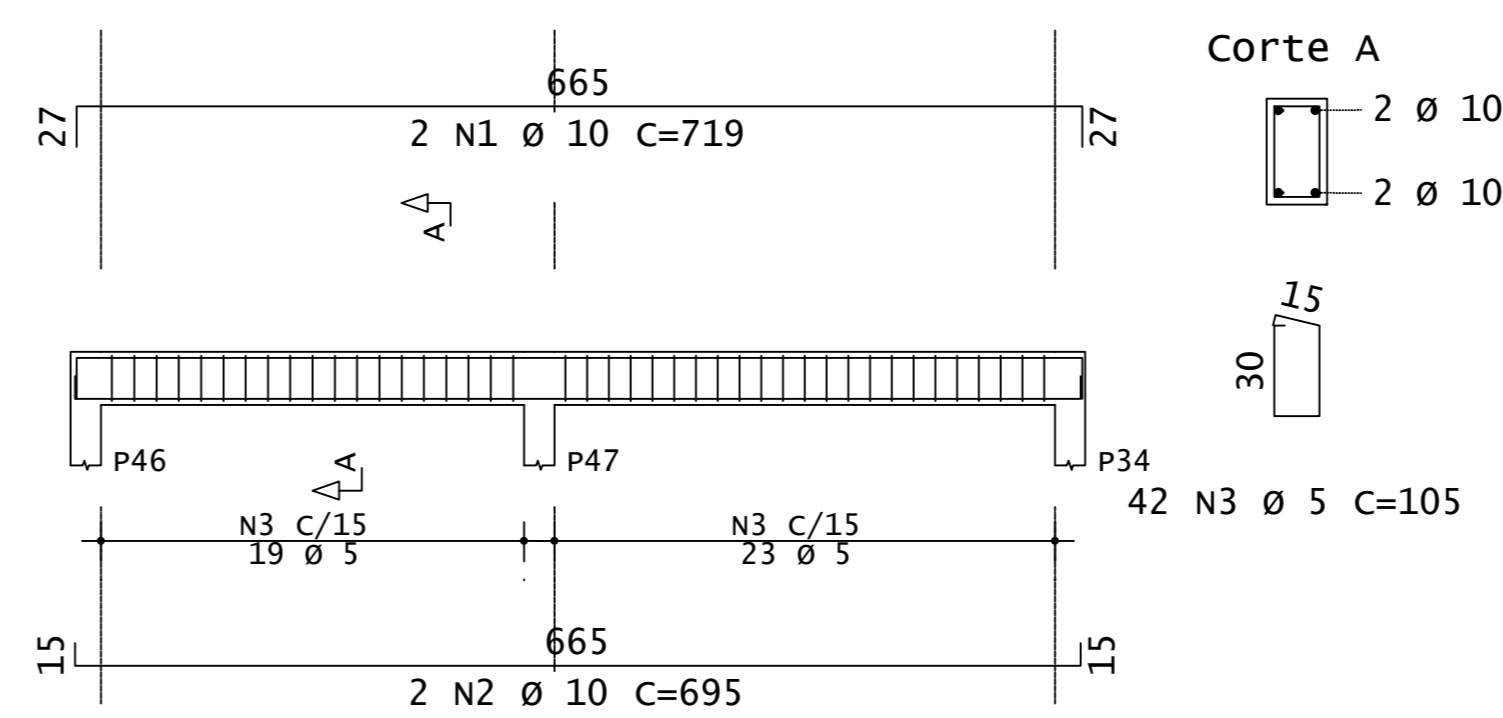
V39 (Topo) 20x35



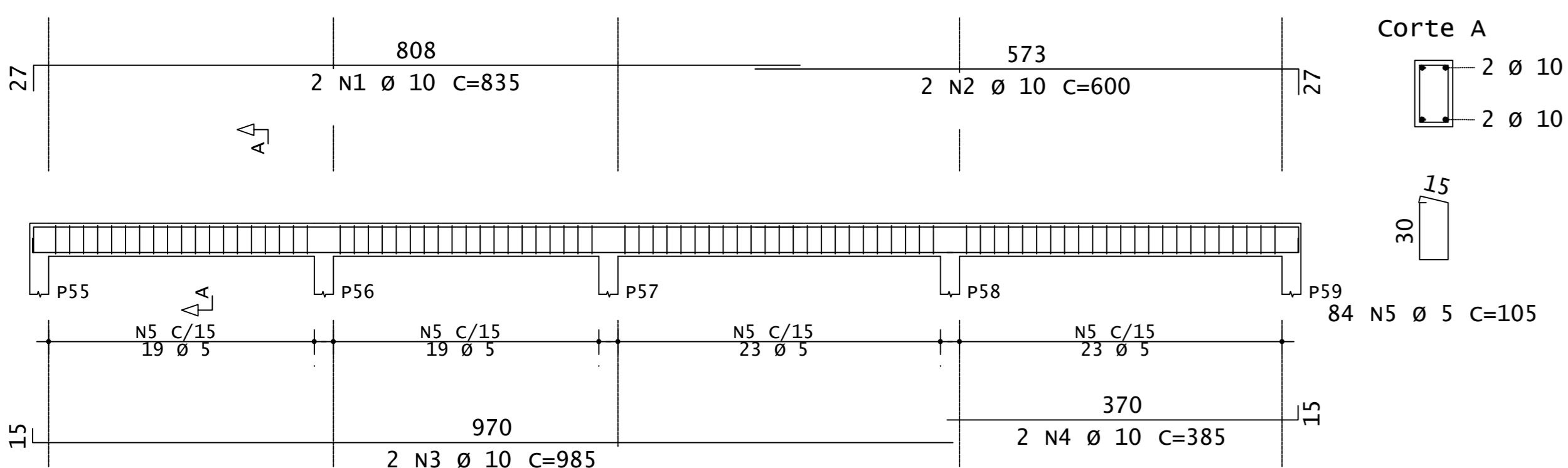
V40 (Topo) 20x35



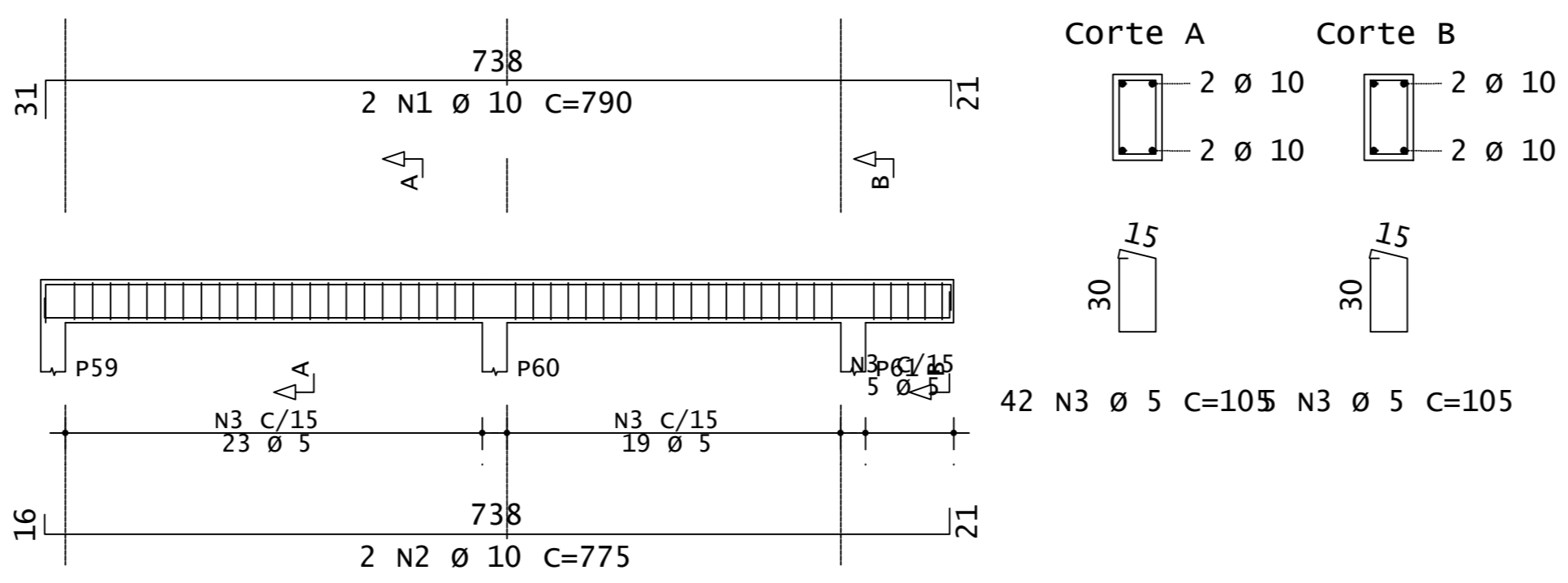
V41 (Topo) 20x35



V43 (Topo) 20x35



V44 (Topo) 20x35



ACO	POS	BIT	QUANT	COMPRIMENTO	TOTAL
				UNIT	
				cm	cm
V1					
S0A	1	10	2	840	1680
S0A	2	10	2	510	1020
S0A	3	10	2	955	1910
S0A	4	10	2	325	650
S0A	5	5	78	105	8190
V2					
S0A	1	10	2	1055	2110
S0A	2	10	2	255	510
S0A	3	10	2	925	1850
S0A	4	10	2	325	650
S0A	5	5	76	105	7980
V3					
S0A	1	10	2	900	1800
S0A	2	10	2	305	610
S0A	3	10	2	730	1460
S0A	4	10	2	430	860
S0A	5	5	71	105	7455
V4					
S0A	1	10	2	694	1388
S0A	2	10	2	695	1390
S0A	3	5	42	105	4410
V39					
S0A	1	10	2	1110	2220
S0A	2	10	2	205	410
S0A	3	10	2	925	1850
S0A	4	10	2	325	650
S0A	5	5	76	105	7980
V40					
S0A	1	10	2	965	1930
S0A	2	10	2	945	1890
S0A	3	5	57	105	5985
V41					
S0A	1	10	2	719	1438
S0A	2	10	2	695	1390
S0A	3	5	42	105	4410
V42					
S0A	1	10	2	1110	2220
S0A	2	10	2	205	410
S0A	3	10	2	925	1850
S0A	4	10	2	325	650
S0A	5	5	76	105	7980
V43					
S0A	1	10	2	835	1670
S0A	2	10	2	600	1200
S0A	3	10	2	775	1550
S0A	4	10	2	385	770
S0A	5	5	84	105	8820
V44					
S0A	1	10	2	790	1580
S0A	2	10	2	775	1550
S0A	3	5	47	105	4935

RESUMO DE AÇO				
ACO	BIT	COMPR	PESO	
	mm	m	kgf	
S0A	10	681	105	
S0A	10	5	75	
S0A	10	430	72	
Peso Total S0A =			105 kgf	
Peso Total S0A =			267 kgf	

TOPO	
Elemento	Fórmula/Volume (m³)
Lajes metálicas	85,54
Colunas	31,80

Convenção de pilares	
	Pilares que nascem
	Pilares que passam
	Pilares que morrem
	Pilares que mudam a seção

R0	03/04/2025	EMISSÃO INICIAL
REV	DATA	DESCRIÇÃO
GOVERNO DO ESTADO DE PERNAMBUCO SECRETARIA DE PROJETOS ESTRATÉGICOS DO ESTADO DE PERNAMBUCO		
OBJETO: CONSTRUÇÃO DO COMPLEXO DA POLÍCIA CIENTÍFICA, LOCALIZADO NO MUNICÍPIO DE VITÓRIA DE SANTO ANTÃO - PE		
CONTRATANTE:	CONTRATADA:	ETAPA:
SDS	SEPE	PROJETO EXECUTIVO
LOCALIZAÇÃO: LOTEAMENTO JARDIM CORREIA I, S/N, QUADRA D, REDECO, VITÓRIA DE SANTO ANTÃO/PE		
PROPRIETÁRIO:	RESPONSÁVEL TÉCNICO:	
SECRETARIA DE DEFESA SOCIAL - SDS		NOME: IRMA CAETANO DE HOLANDA LINS CAU-PE: A462497
PROJETISTAS:		
ENG. JONAS IAGO MEDEIROS DIAS CREA-PE: 227930		
DESCRICAO: PROJETO ESTRUTURAL		
CONTÉUDO: MURO - PARTE 03		FRANCA:
ESCALA:	DATA:	INDICAÇÃO:
	03/04/25	GOVPE-SP- VSA-1.00-CPICENT-MUR-PE-EST-P003-R0