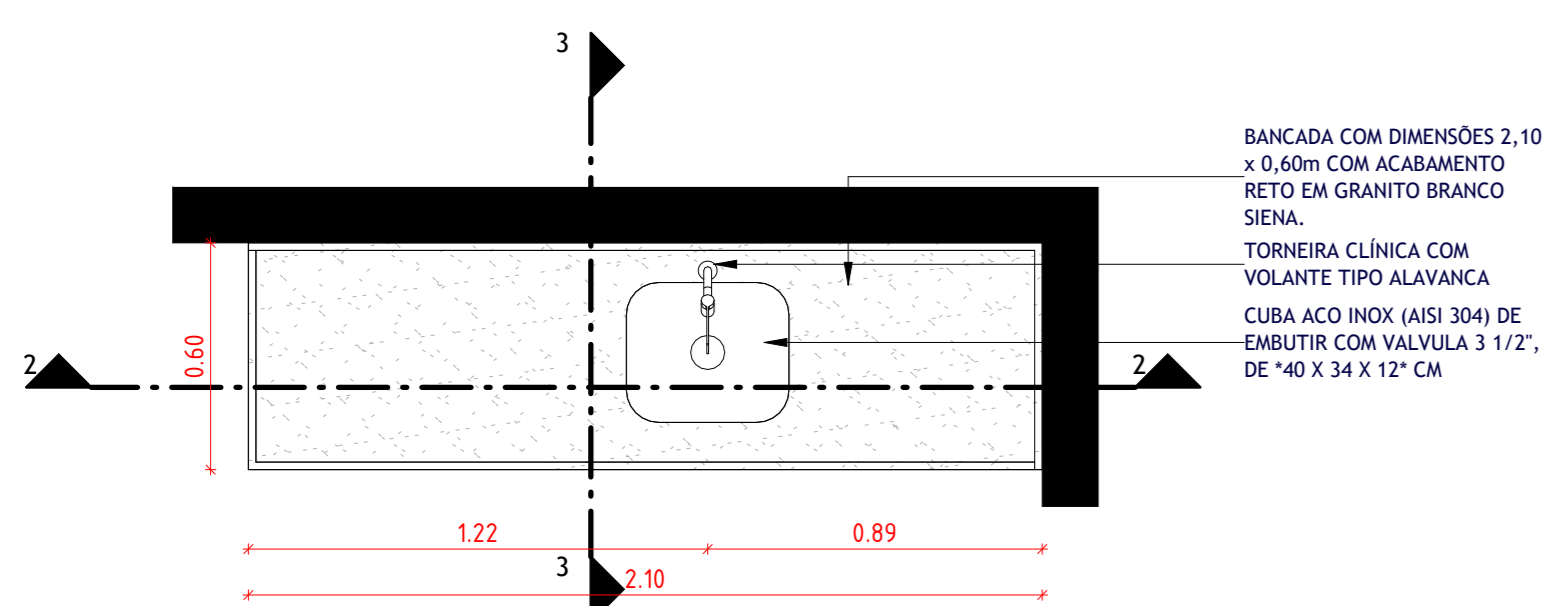
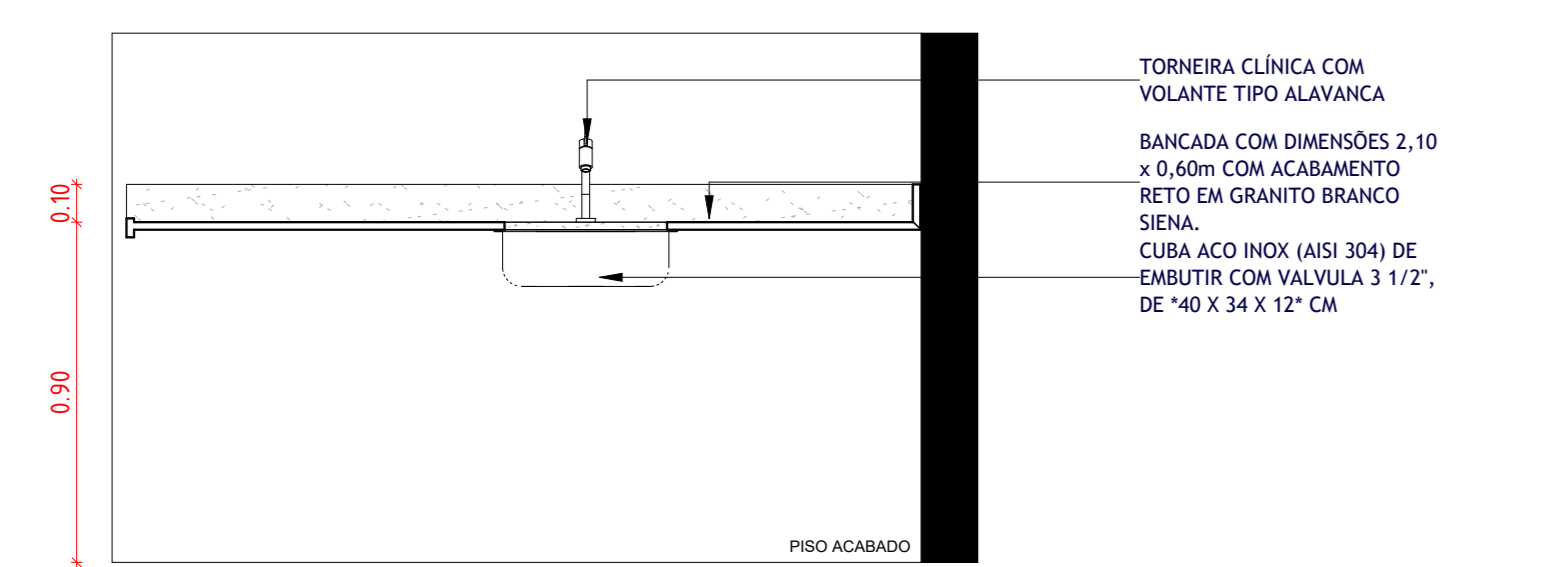


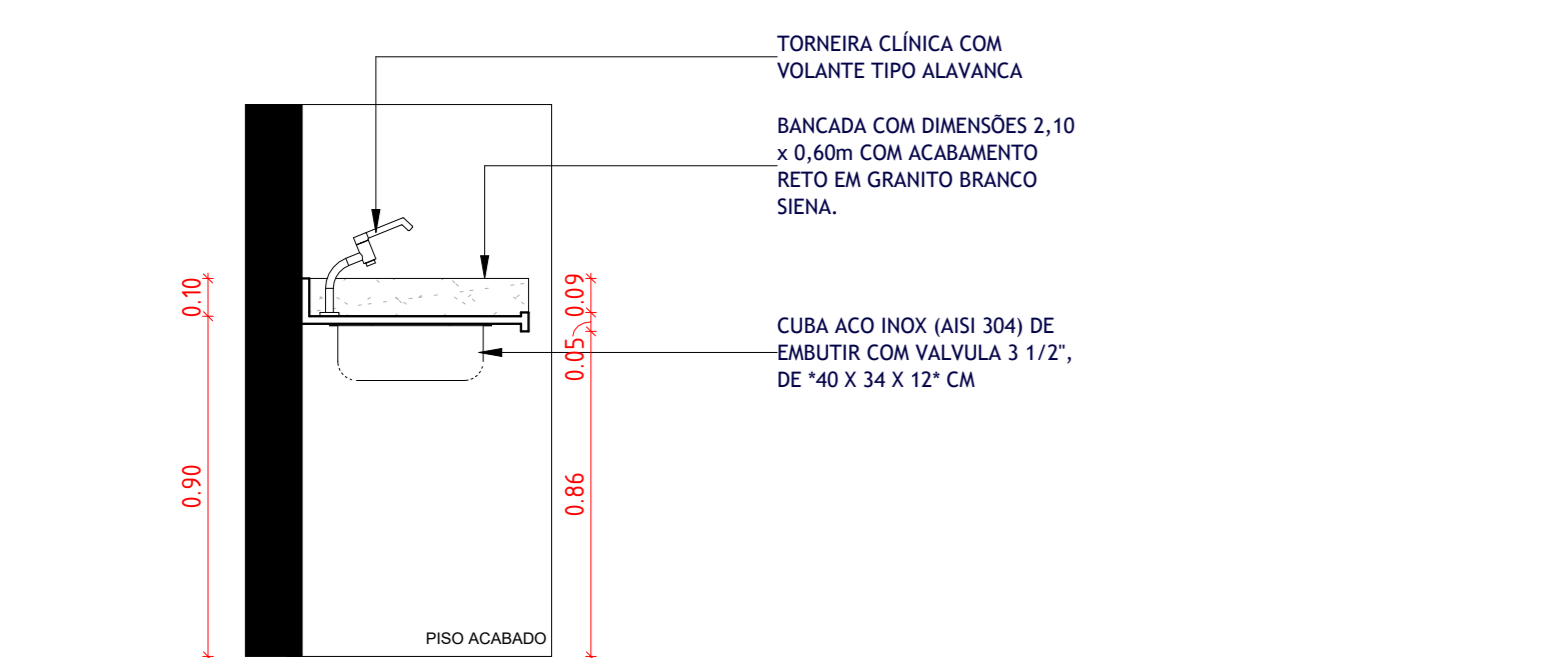
BIOLOGIA FORENSE



1 DET. PLANTA BG01
ESCALA: 1:20

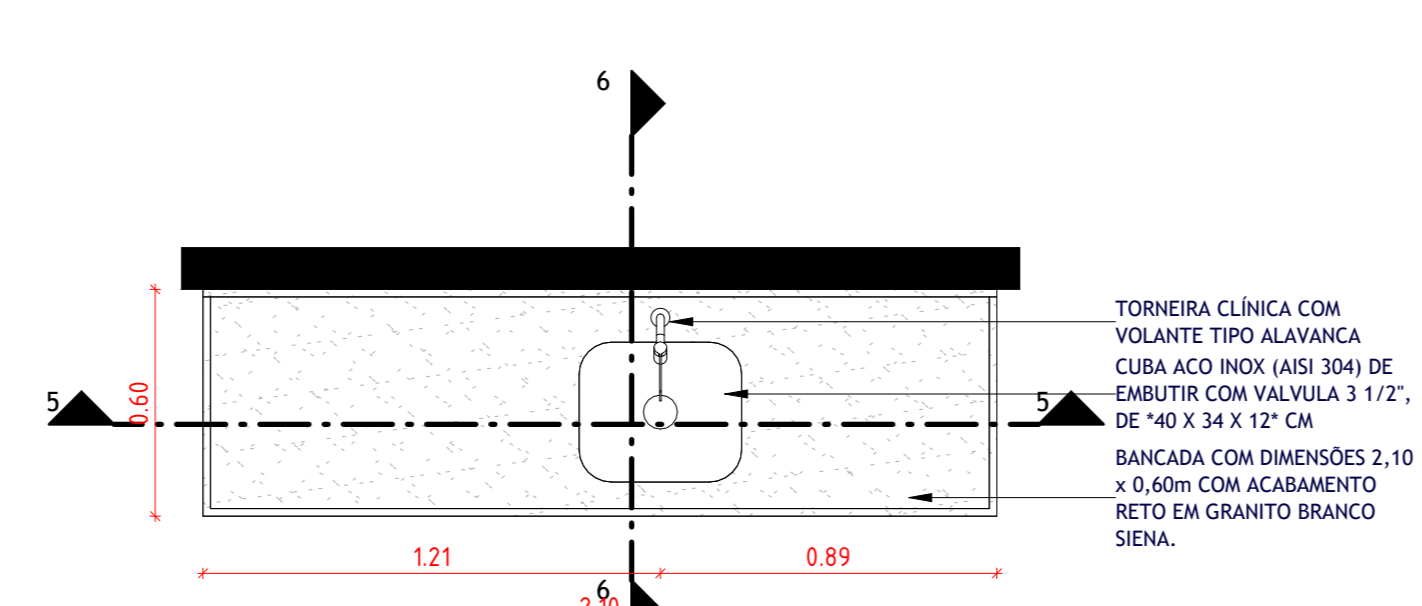


2 DET. VISTA 01 BG01
ESCALA: 1:20

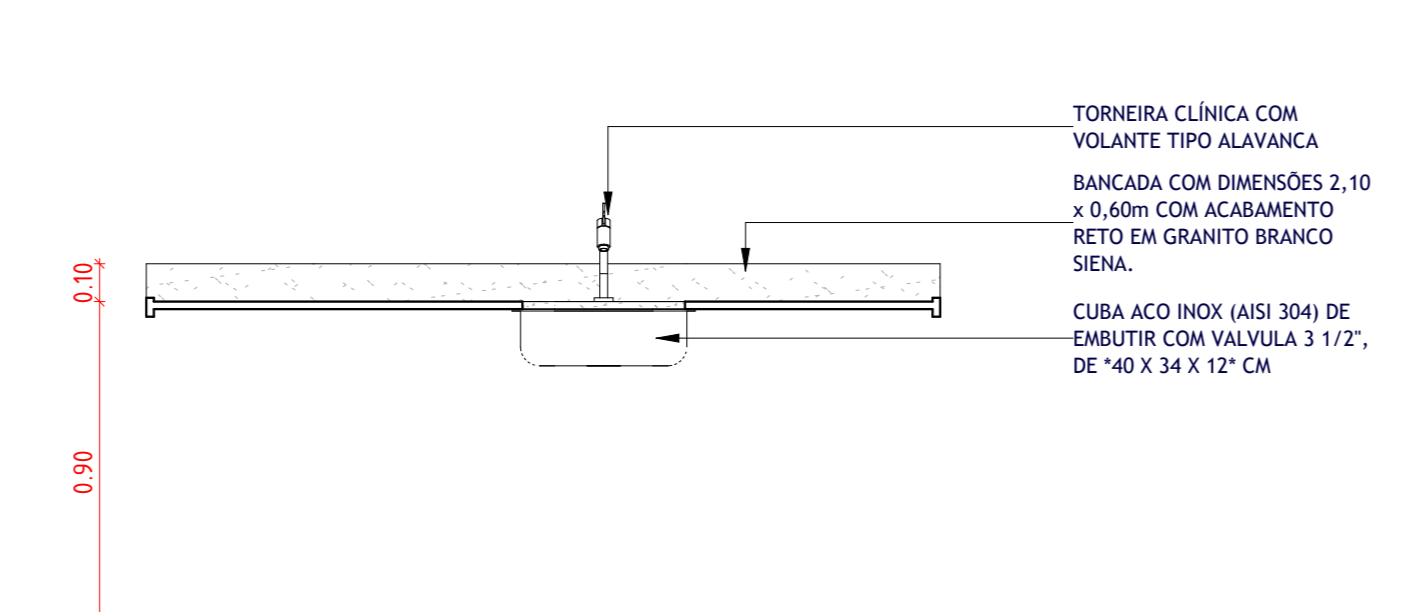


3 DET. VISTA 02 BG01
ESCALA: 1:20

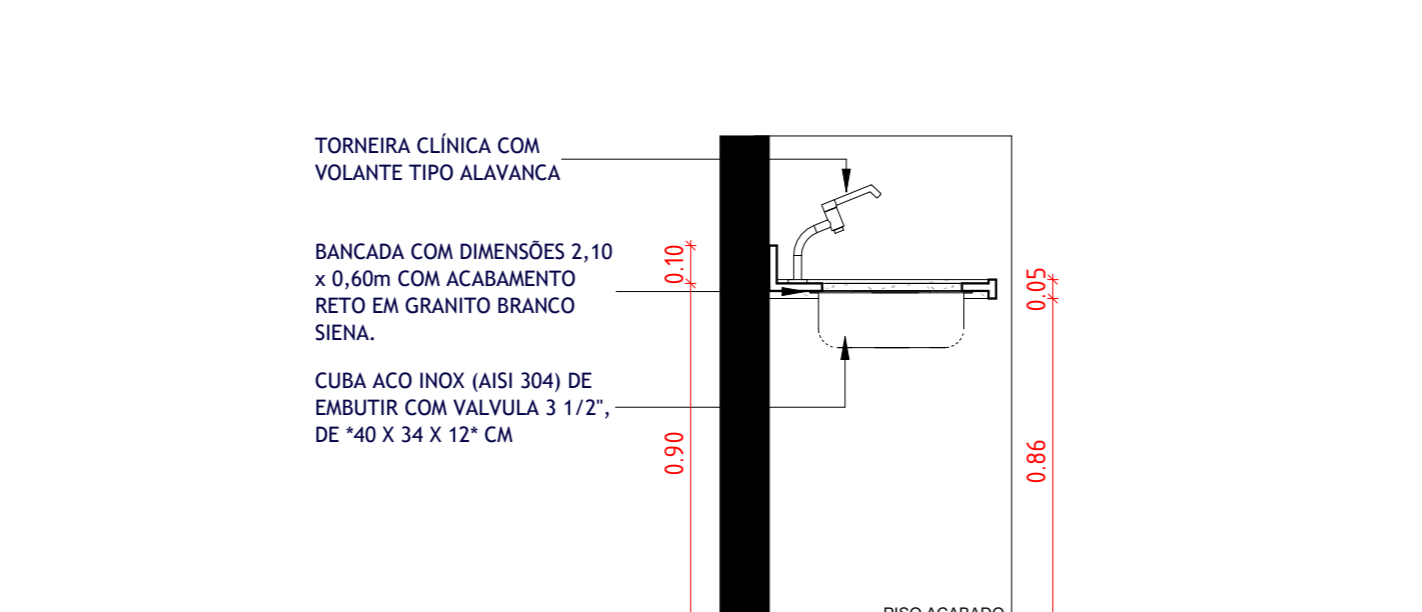
LABORATÓRIO FORENSE



4 DET. PLANTA BG02
ESCALA: 1:20

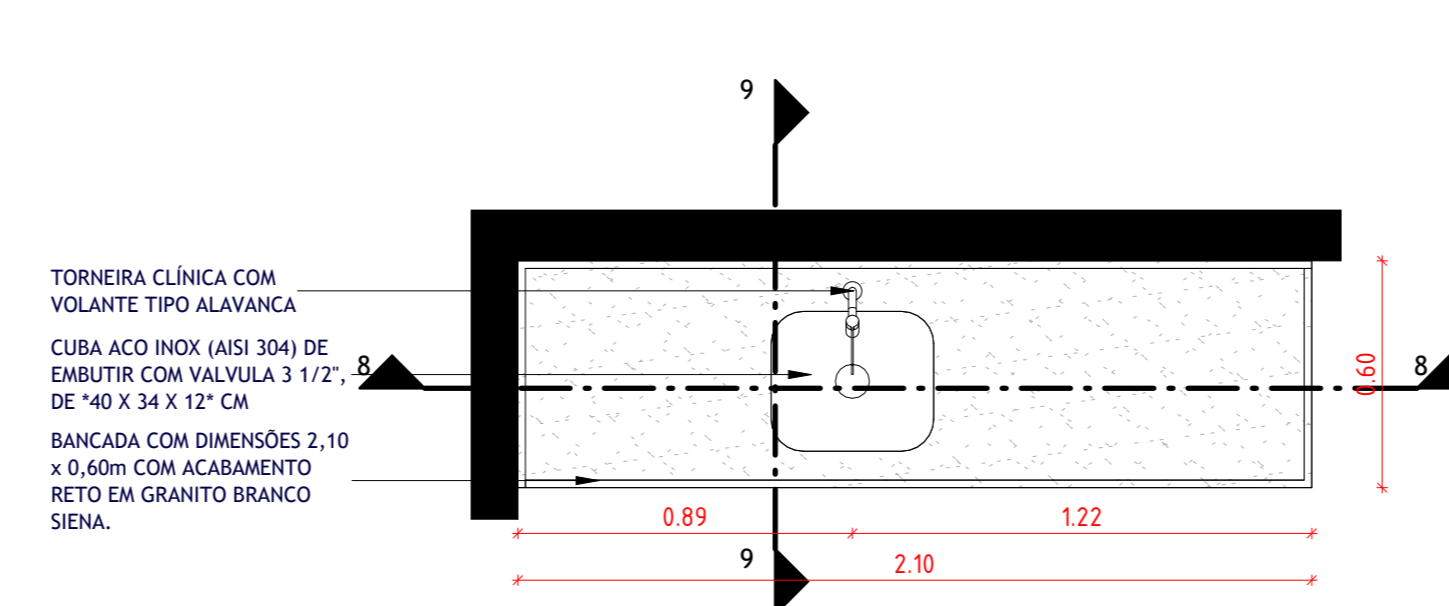


5 DET. VISTA 01 BG02
ESCALA: 1:20

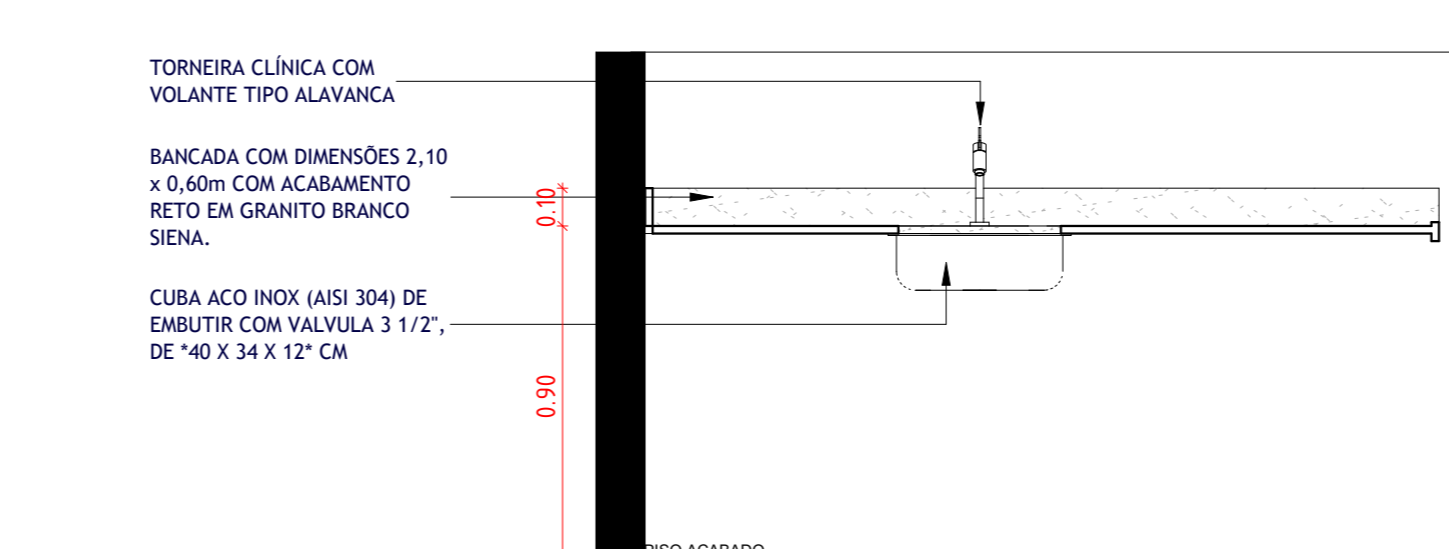


6 DET. VISTA 02 BG02
ESCALA: 1:20

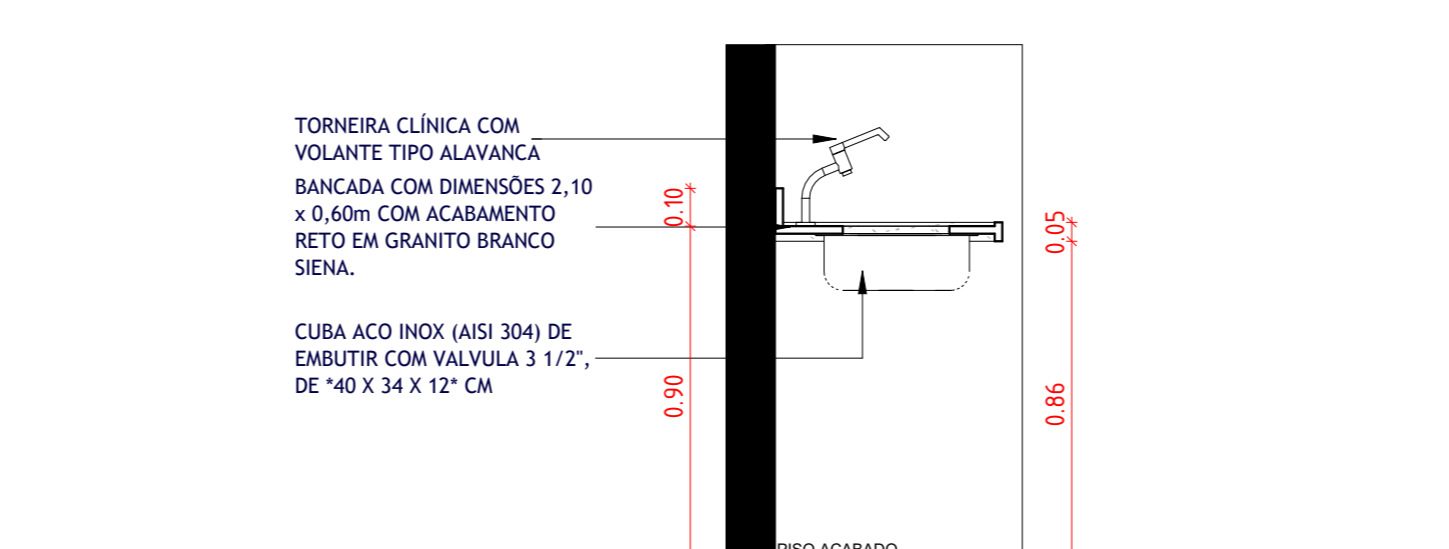
BALÍSTICA FORENSE



7 DET. PLANTA BG03
ESCALA: 1:20

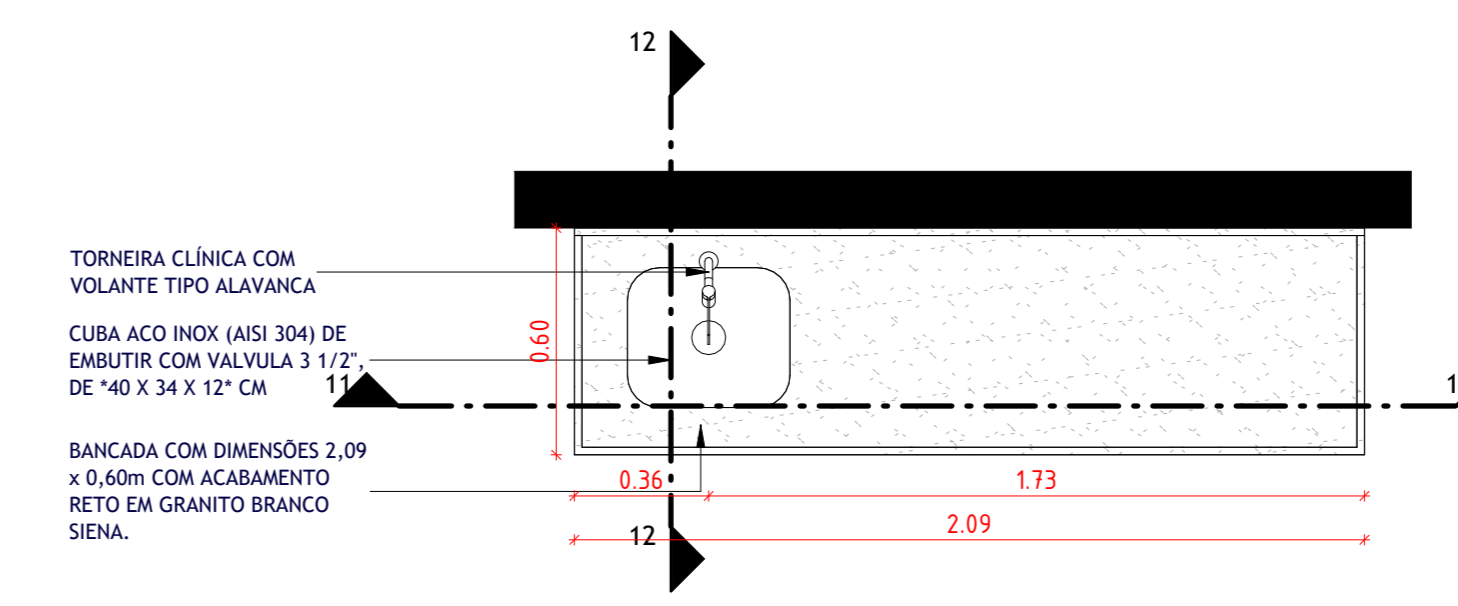


8 DET. VISTA 01 BG03
ESCALA: 1:20

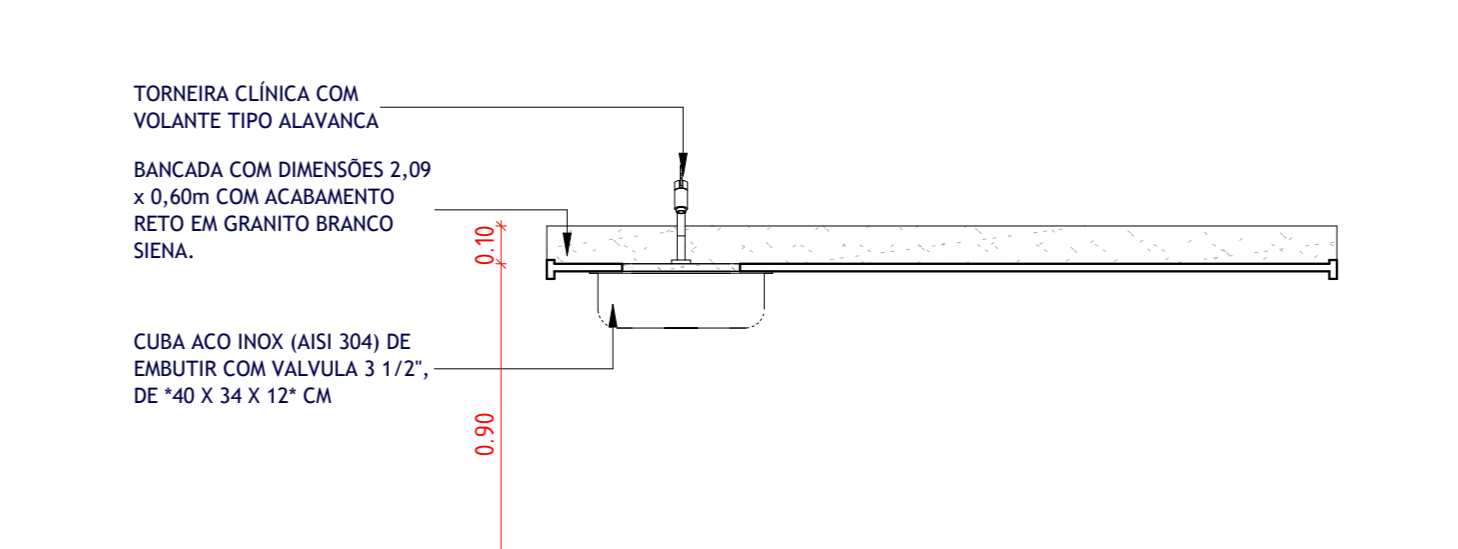


9 DET. VISTA 02 BG03
ESCALA: 1:20

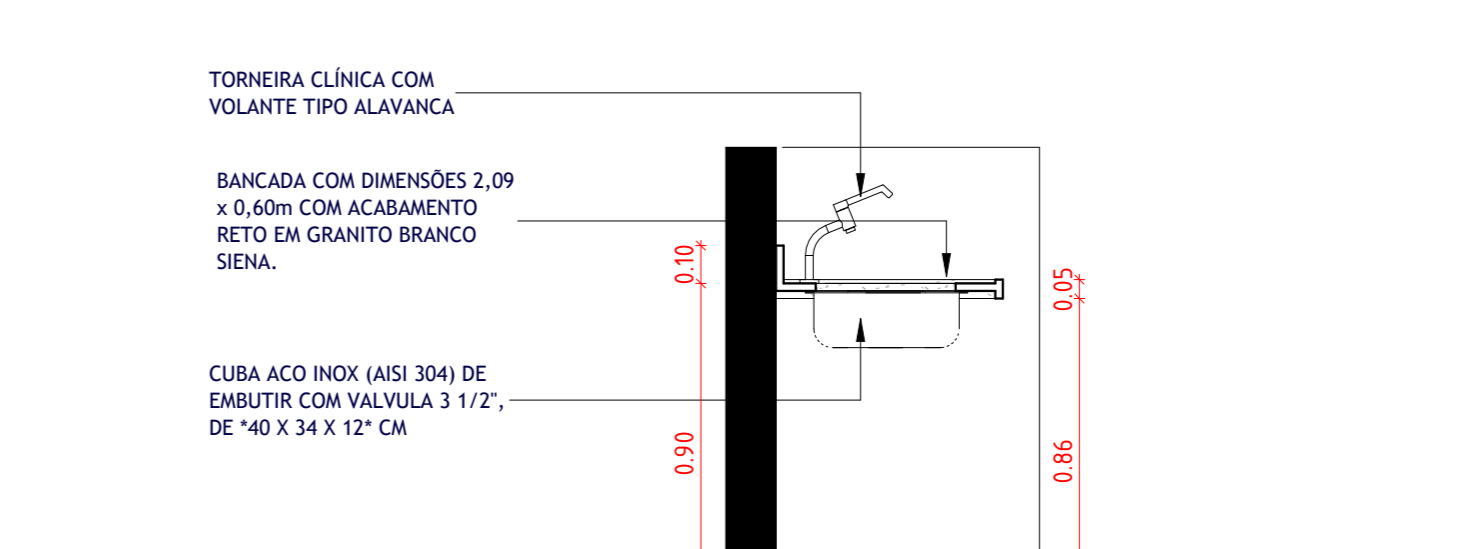
NECROPSIA



10 DET. PLANTA BG04
ESCALA: 1:20



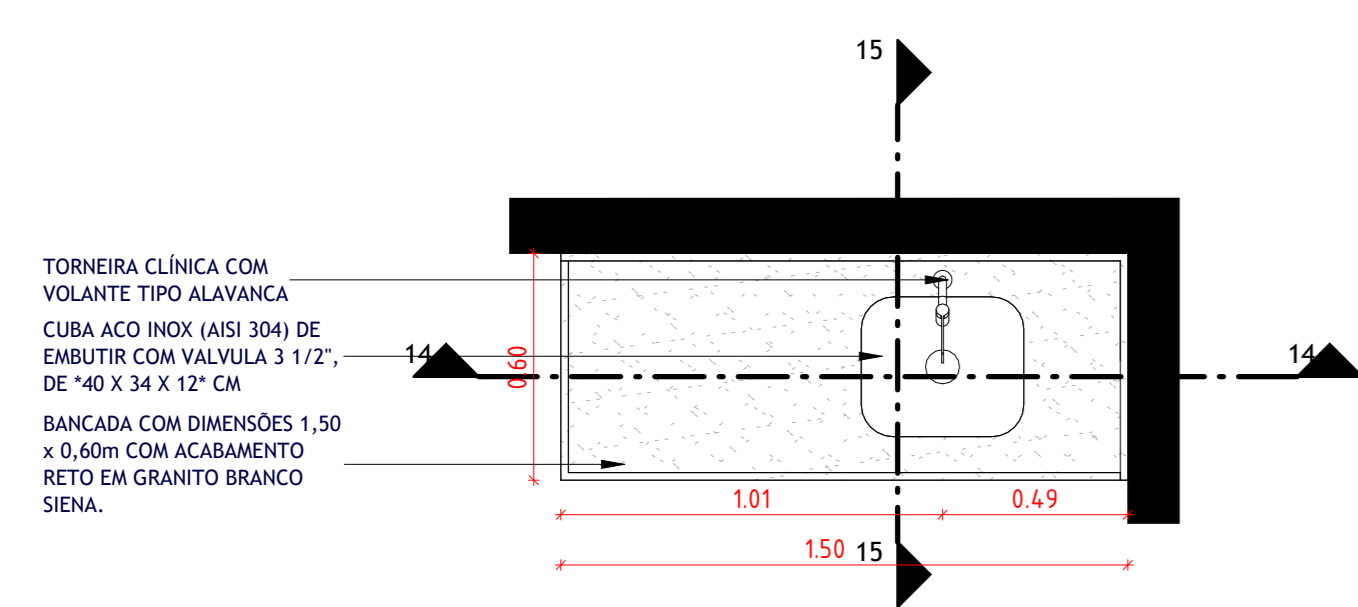
11 DET. VISTA 01 BG04
ESCALA: 1:20



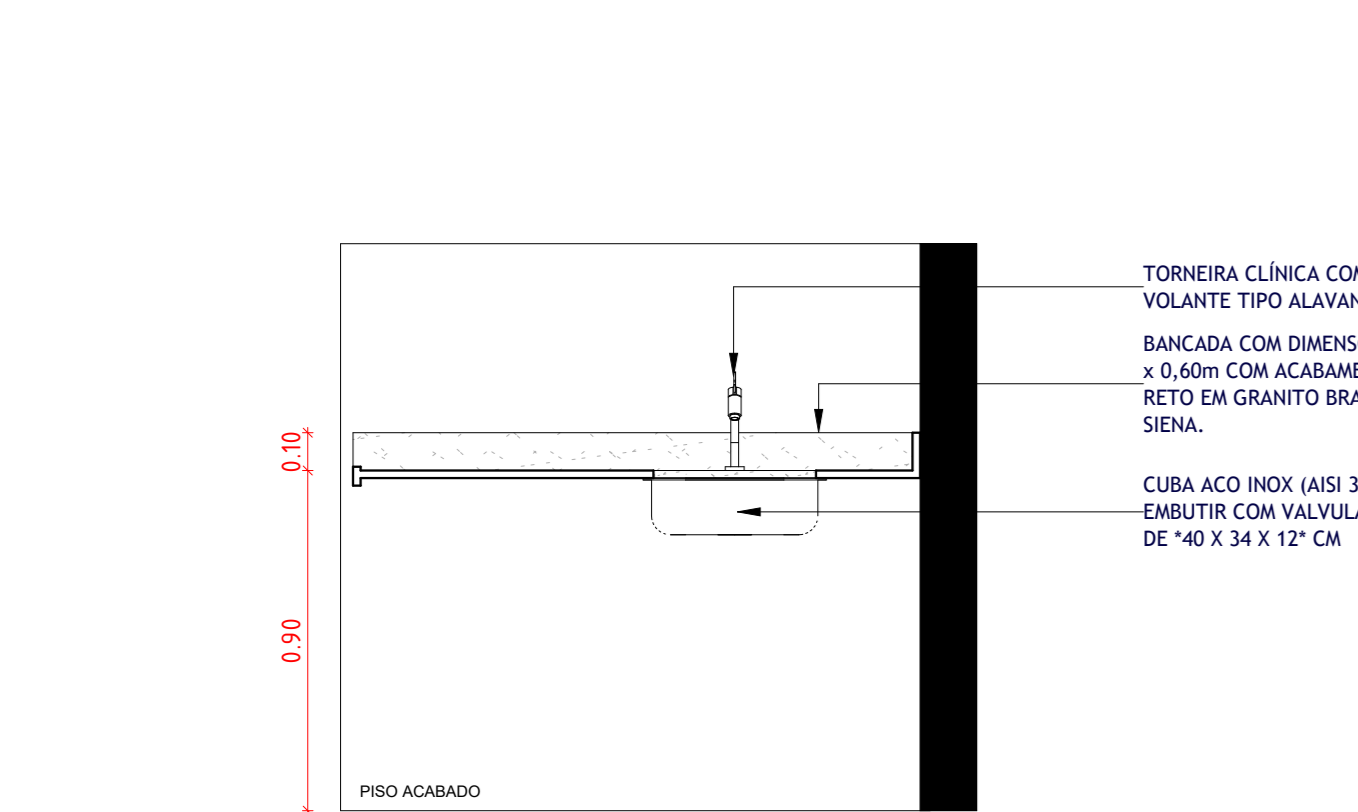
12 DET. VISTA 02 BG04
ESCALA: 1:20

NOTA-CHAVE BANCADAS:
Verificar todas as medidas in loco antes da fabricação e execução das bancadas.
Todos os acabamentos das bancadas secas devem ser feitos a 45°.

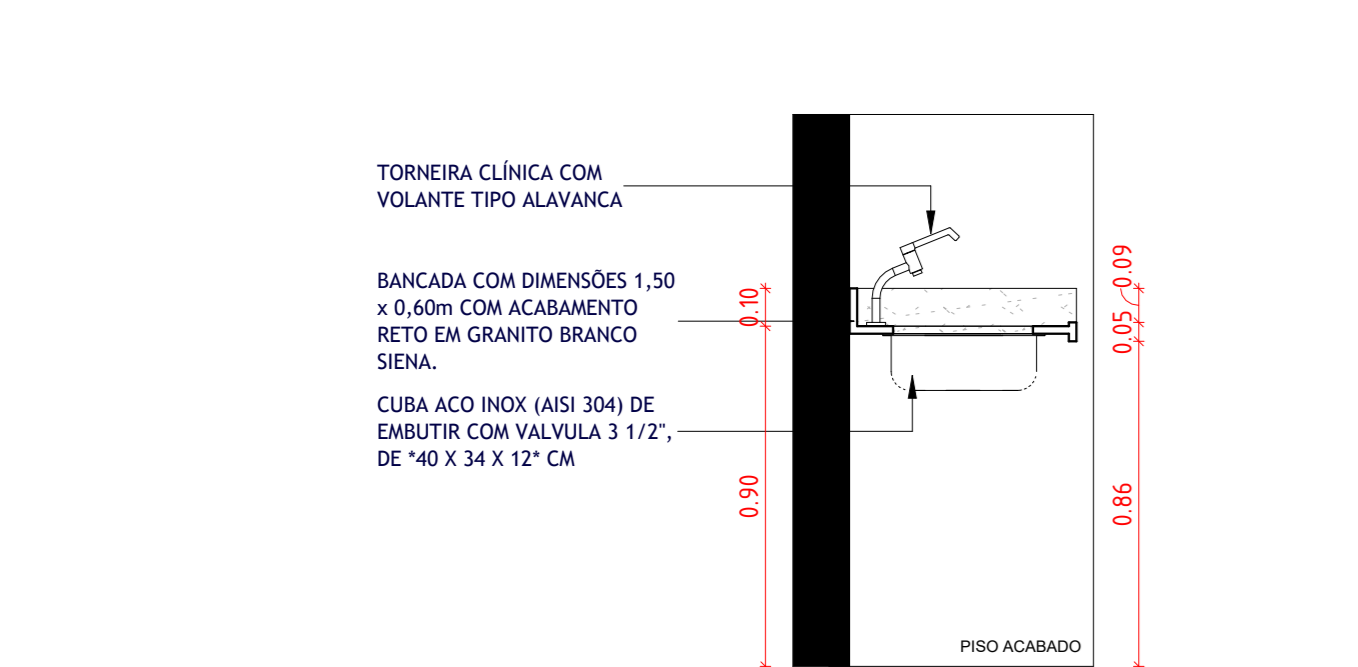
COPA



13 DET. PLANTA BG05
ESCALA: 1:20

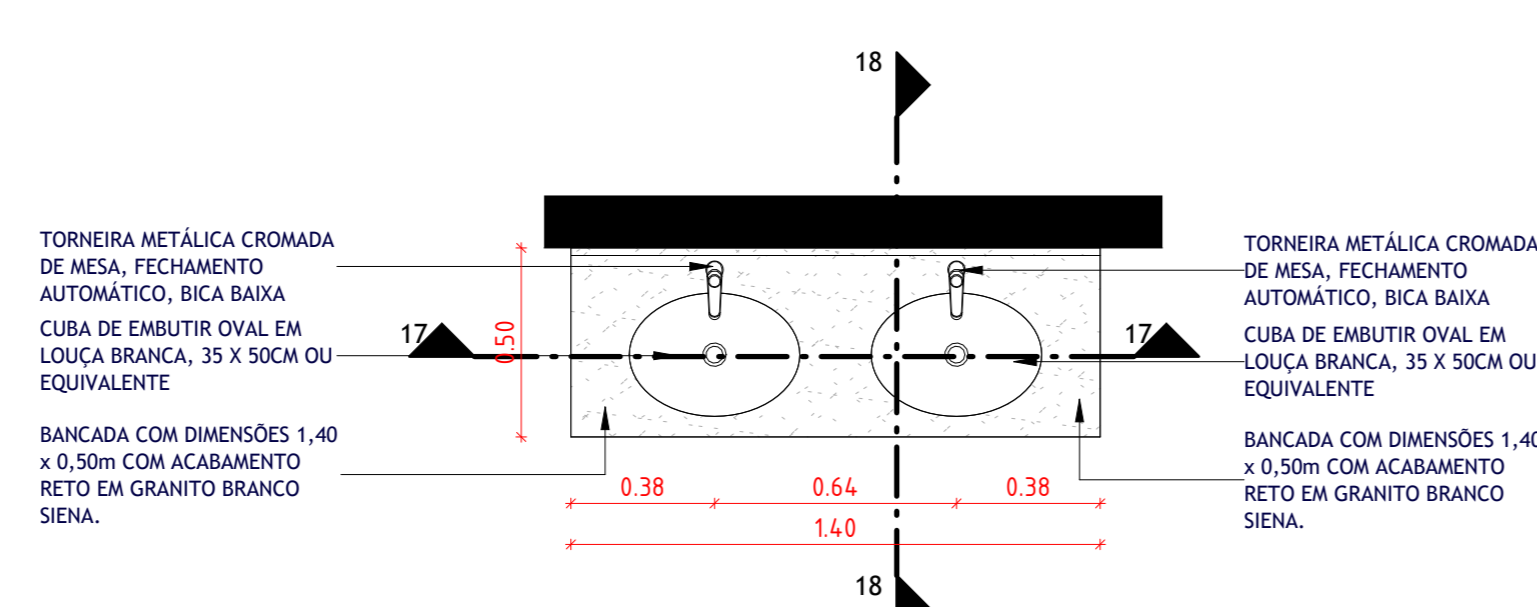


14 DET. VISTA 01 BG05
ESCALA: 1:20

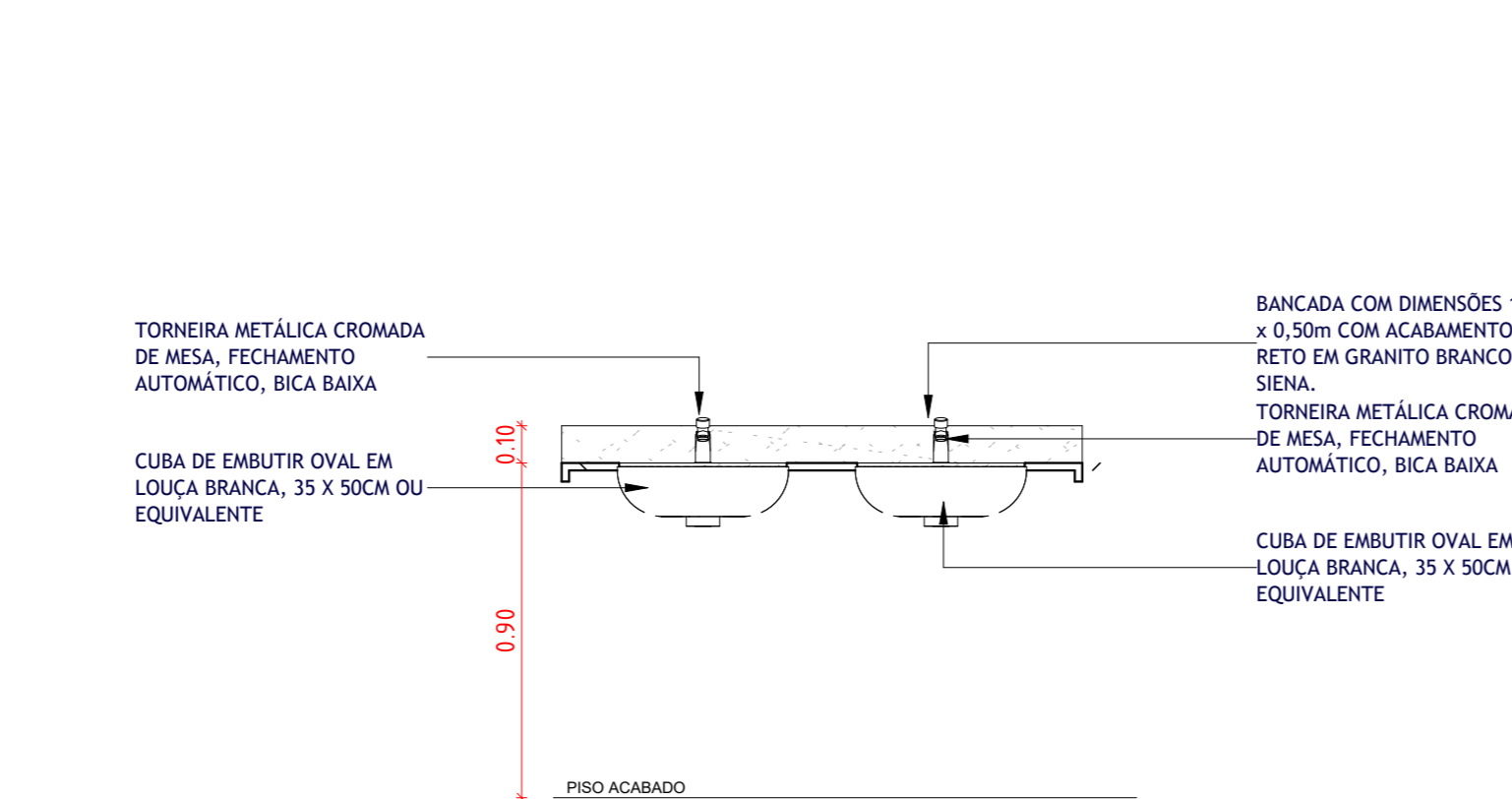


15 DET. VISTA 02 BG05
ESCALA: 1:20

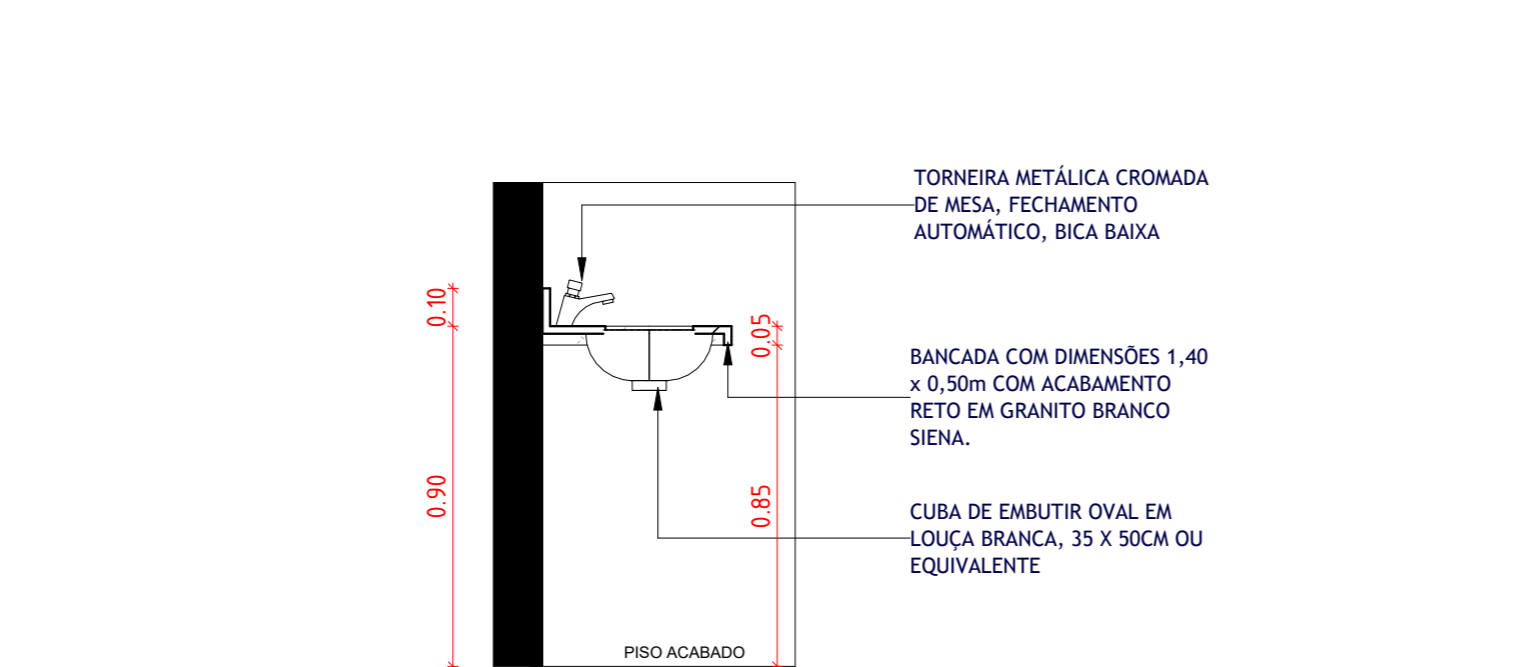
VESTIÁRIO MASCULINO E FEMININO



16 DET. PLANTA BG06
ESCALA: 1:20

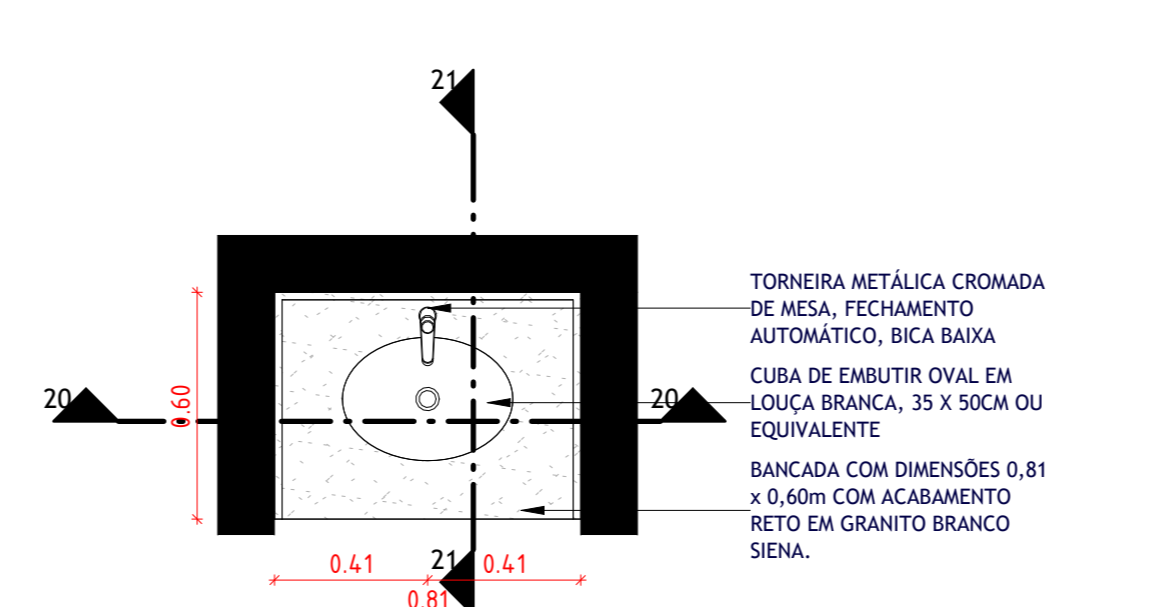


17 DET. VISTA 01 BG06
ESCALA: 1:20

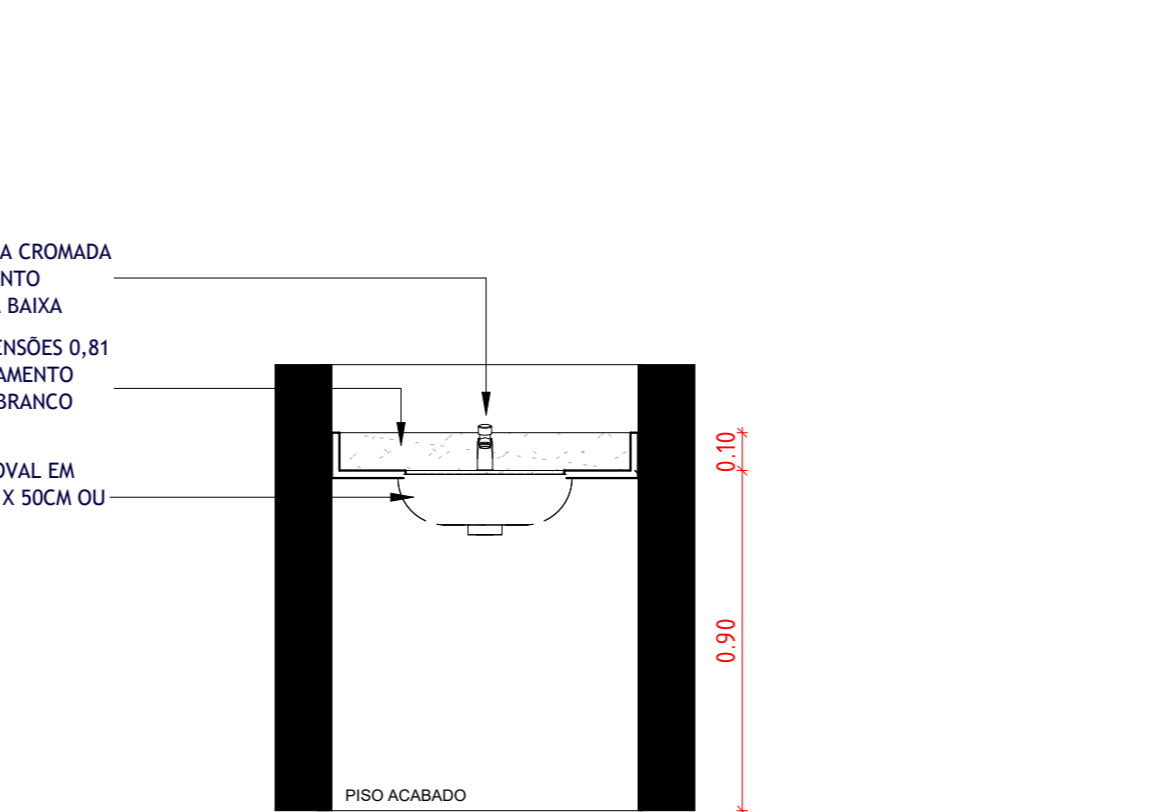


18 DET. VISTA 02 BG06
ESCALA: 1:20

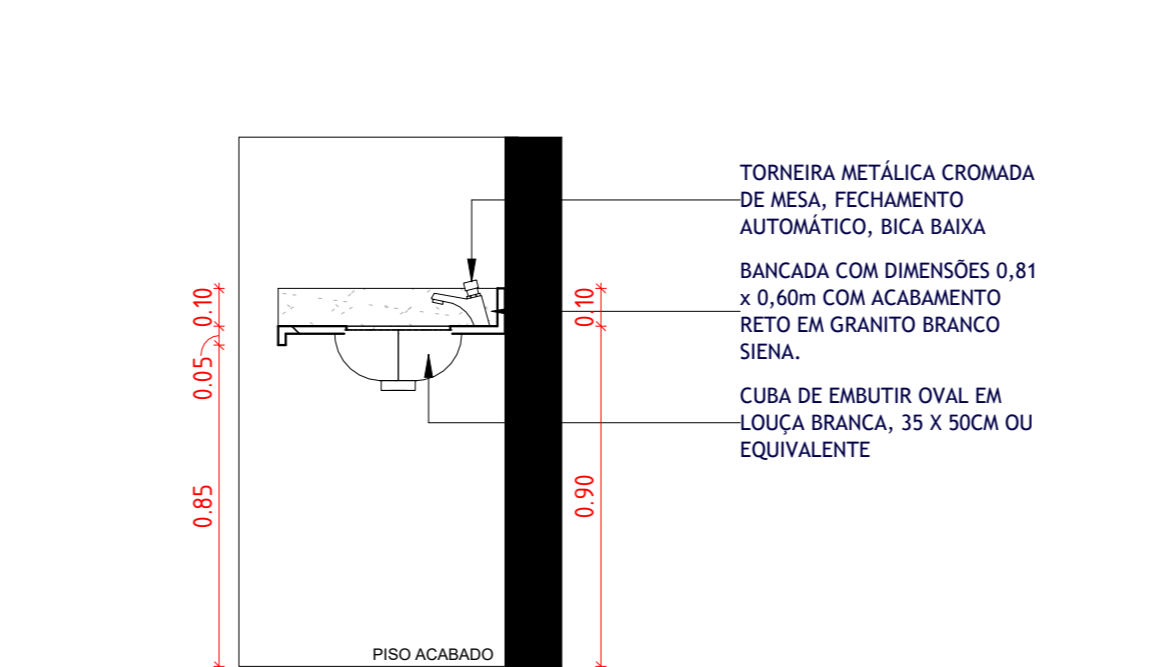
CONSULTÓRIO CRIANÇAS E CONSULTÓRIO ADULTOS



19 DET. PLANTA BG07
ESCALA: 1:20

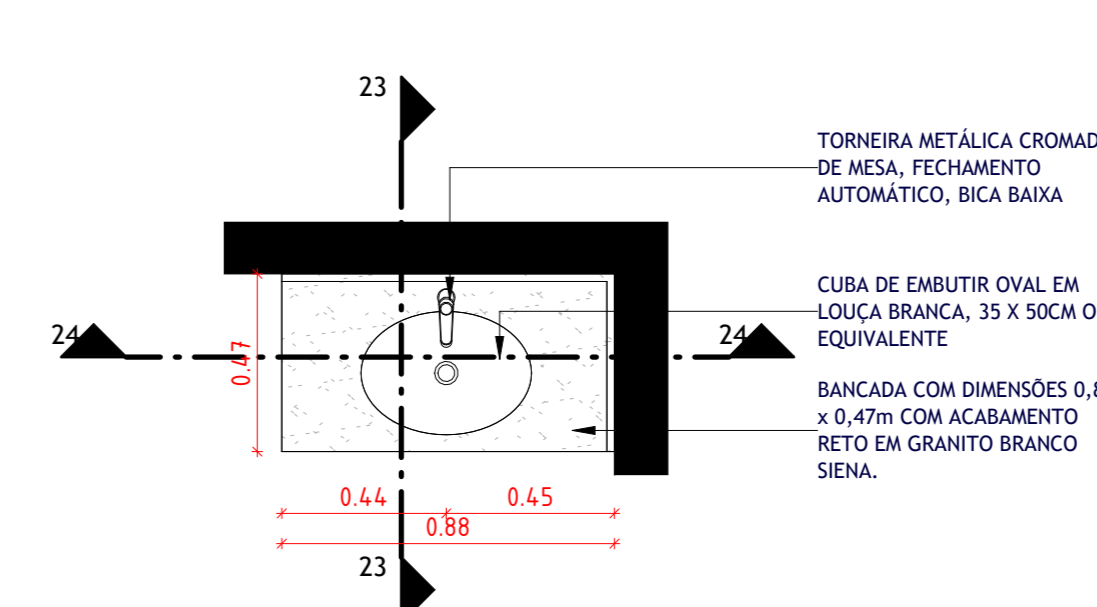


20 DET. VISTA 01 BG07
ESCALA: 1:20

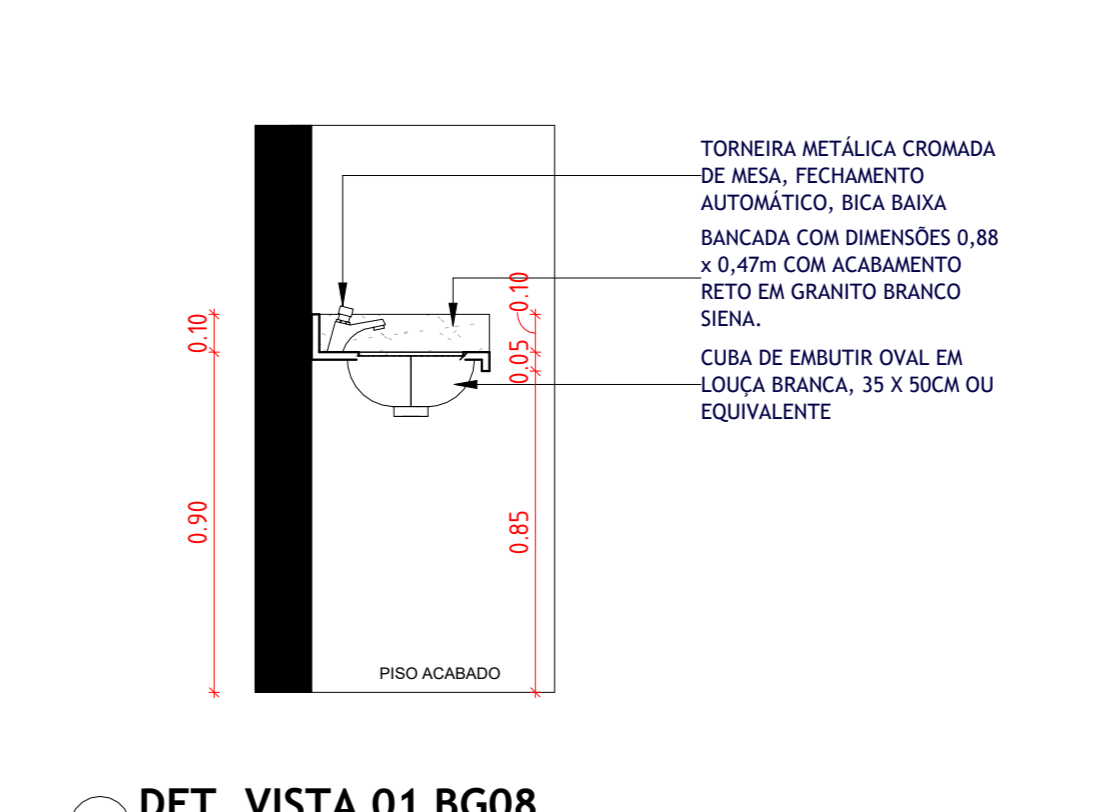


21 DET. VISTA 02 BG07
ESCALA: 1:20

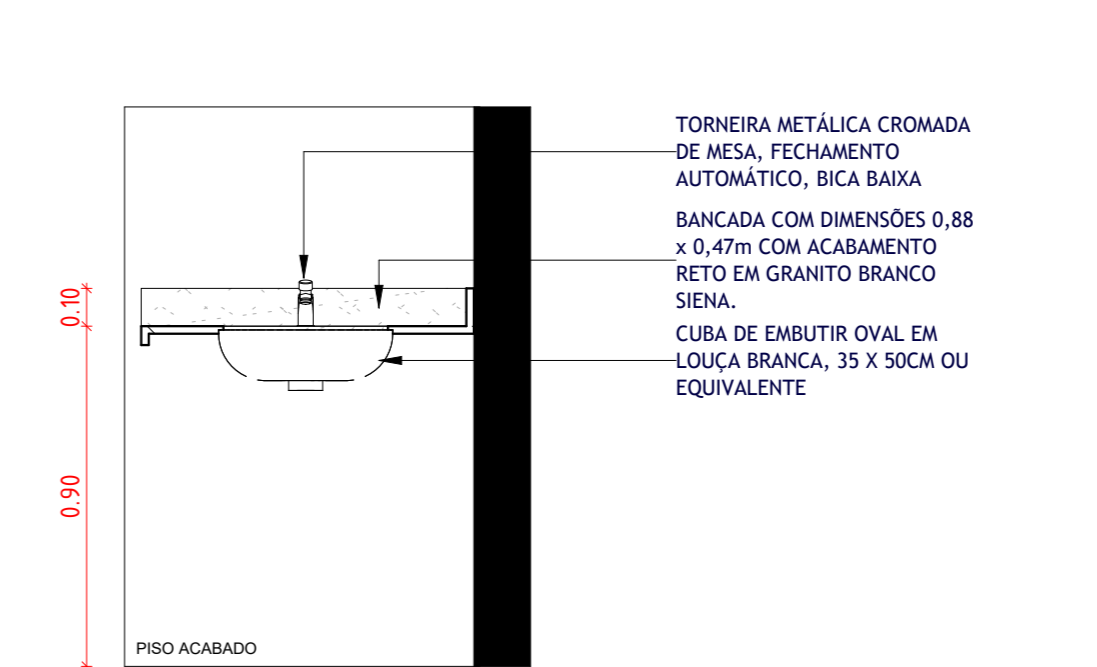
ALOJAMENTO MASCULINO



22 DET. PLANTA BG08
ESCALA: 1:20



23 DET. VISTA 01 BG08
ESCALA: 1:20



24 DET. VISTA 02 BG08
ESCALA: 1:20

R06	09/05/2025	REVISÃO PARA ATENDIMENTO AS SOLICITAÇÕES FEITAS PELA CEHAB.
R05	11/04/2025	REVISÃO PARA ATENDIMENTO AS SOLICITAÇÕES FEITAS PELA CEHAB.
R04	06/03/2025	REVISÃO PARA ATENDIMENTO AS SOLICITAÇÕES FEITAS PELA CEHAB.
R03	17/02/2025	REVISÃO PARA ATENDIMENTO AS SOLICITAÇÕES FEITAS PELA CEHAB. 1. Ajustes de acessibilidade para atendimento à NBR 9050; 2. Ajustes para atendimento aos itens apontados no check-list enviado pela CEHAB; 3. Ajustes para atendimento aos itens apontados na planta falada enviada pela CEHAB.
R02	24/01/2025	REVISÃO PARA ATENDIMENTO AS SOLICITAÇÕES FEITAS PELA APEVISA. 1. Nomeclatura no WC Alojamento marqueira e guarita; 2. Representação do bebedouro na recepção; 3. Separar consultório de criança do das mulheres. AJUSTES NO PROJETO DE ARQUITETURA: 1. Inserção de peças sanitárias faltantes; 2. Eração das tabelas de quantitativos; 3. Especificação dos materiais e itens; 4. Ajustes das tags de piso, parede, teto; 5. Inserção das tags de louças, metais, acessórios e bancadas; 6. Ajuste no WC Consult. Criança e WC Consult. Adultos; 7. Inserção de saboneteira, papeltoalha e lixeiras; 8. Ajustes no forro para alojamento das máquinas de exaustão/refrigeração; 9. Inserção de duchas higiênicas; 10. Inserção de piso fãtil; 11. Ajustes no carpeto; 12. Inserção de detalhamento de esquadrias, bancadas e áreas molhadas.
R01	27/12/2024	REVISÃO PARA ATENDIMENTO AS SOLICITAÇÕES FEITAS PELA APEVISA.
R00	05/12/2024	EMISSÃO INICIAL
REV	DATA	DESCRIÇÃO

SECRETARIA DE PROJETOS ESTRATÉGICOS

GOVERNO DO ESTADO DE PERNAMBUCO
SECRETARIA DE PROJETOS ESTRATÉGICOS DO ESTADO DE PERNAMBUCO

OBJETO: CONSTRUÇÃO DO COMPLEXO DA POLÍCIA CIENTÍFICA, LOCALIZADO NO MUNICÍPIO DE VITÓRIA DE SANTO ANTÃO - PE

CONTRATANTE: SECRETARIA DE DEFESA SOCIAL - SDS
CONTRATADA: SECRETARIA DE PROJETOS ESTRATÉGICOS - SEPE

LOCALIZAÇÃO: LOTEAMENTO JARDIM CORRÊA II, S/N, QUADRA D, 55602-000 - REDEENÇÃO, VITÓRIA DE SANTO ANTÃO/PE

PROPRIETÁRIO: REPRESENTAÇÃO TÉCNICA

SDS - SECRETARIA DE DEFESA SOCIAL
CPF: 02.765.04-0/0001-00
NOME: IRMA CAETANO DE HOLANDA LINS
CAU: PE. A42243-7

PROJETISTAS:
Fernanda Ventura
CAU nº A35642 PE

Renatto Liberato
CAU nº A20524-0 PE

João Wanderley
CAU nº A19245-1 PE

Wyllane Fernanda
CAU nº A34494 PE

PROFISSÃO: PROJETO DE ARQUITETURA - COMPLEXO DA POLÍCIA CIENTÍFICA
FUNÇÃO: EXECUTIVO

DETAHAMENTO DE BANCADAS
ESCALA: DATA: CÓDIGO: 08/17 R06
Como indicado: 09/05/25 GOVPE-SP-USA-L00-CPCEIT-GER-PE-ARQ-P008