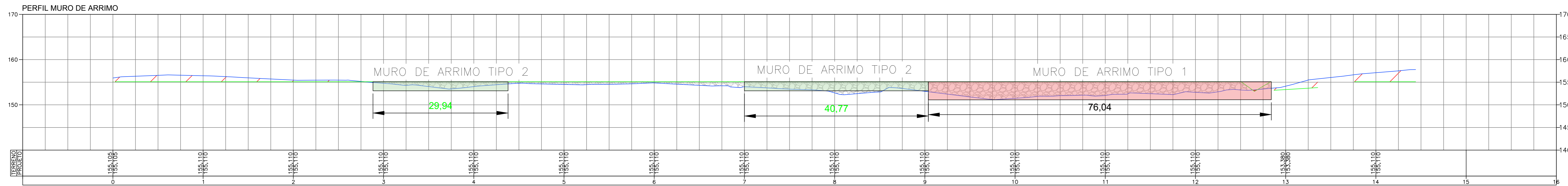


- MATERIAIS**
- **Pedra:** Pedra de mão ou rachão, de boa qualidade, limpa, isenta de impurezas e com faces que permitam bom encaixamento;
 - **Argamassa:** Traço mínimo 1:3 (cimento:areia) em volume, com consistência plástica e homogênea;
 - **Tubos de dreno:** PVC ou cerâmico, diâmetro mínimo de 50 mm, espaçados a cada 1,5 m horizontal e 1,0 m vertical, conforme especificado em planta;
 - **Filtro/drenante:** Brita nº 1 ou nº 2 atrás do muro, espessura de no mínimo 20 cm, conforme especificado.

- PROCEDIMENTOS EXECUTIVOS**
- Realizar escavação até o nível de apoio do muro conforme projeto, garantindo base regular e nivelada;
 - Assentar as primeiras fileiras de pedra sobre camada de argamassa fresca;
 - Executar o levantamento do muro com pedras bem encaixadas, com juntas preenchidas com argamassa em toda a espessura do muro;
 - Prever drenos em conformidade com o detalhamento do projeto, com ligeira inclinação para escoamento;
 - Reaterro em camadas, compactadas adequadamente, evitando sobrecarga concentrada sobre o muro durante a execução;
 - Proteger o topo do muro com capeamento em argamassa ou concreto, garantindo o arremate e a durabilidade da estrutura.

- CRITÉRIOS DE CONTROLE**
- Inspeção da qualidade das pedras e argamassa na obra;
 - Conferência do posicionamento e espaçamento dos drenos;
 - Controle topográfico da geometria do muro (altura, espessura e inclinação);
 - Controle da compactação do reaterro (quando aplicável).

- Normas e Referências**
- ABNT NBR 11662 – Estabilidade de Encostas;
 - ABNT NBR 8681 – Ações e Segurança nas Estruturas;



VOLUMES DO MURO 01

| | |
|-------------------------|------|
| BASE MENOR (m) | 1,00 |
| BASE MAIOR (m) | 2,50 |
| ALTURA DO MURO (m) | 4,70 |
| LARGURA DA FUNDAÇÃO (m) | 3,50 |
| ALTURA DA FUNDAÇÃO (m) | 0,70 |

| | |
|-------------------|-------|
| AREA DO TRAPÉZIO | 8,23 |
| AREA DO RETANGULO | 2,45 |
| AREA TOTAL (m²) | 10,68 |

| | |
|--------------|-------|
| EXTENSÃO (m) | 70,91 |
|--------------|-------|

QUANTIDADE MURO-TIPO 01

| | |
|-------------------------------|--------|
| VOLUME DO MURO (m³) | 757,32 |
| LASTRO DE CONCRETO MAGRO (m³) | 13,12 |

VOLUMES DO MURO 02

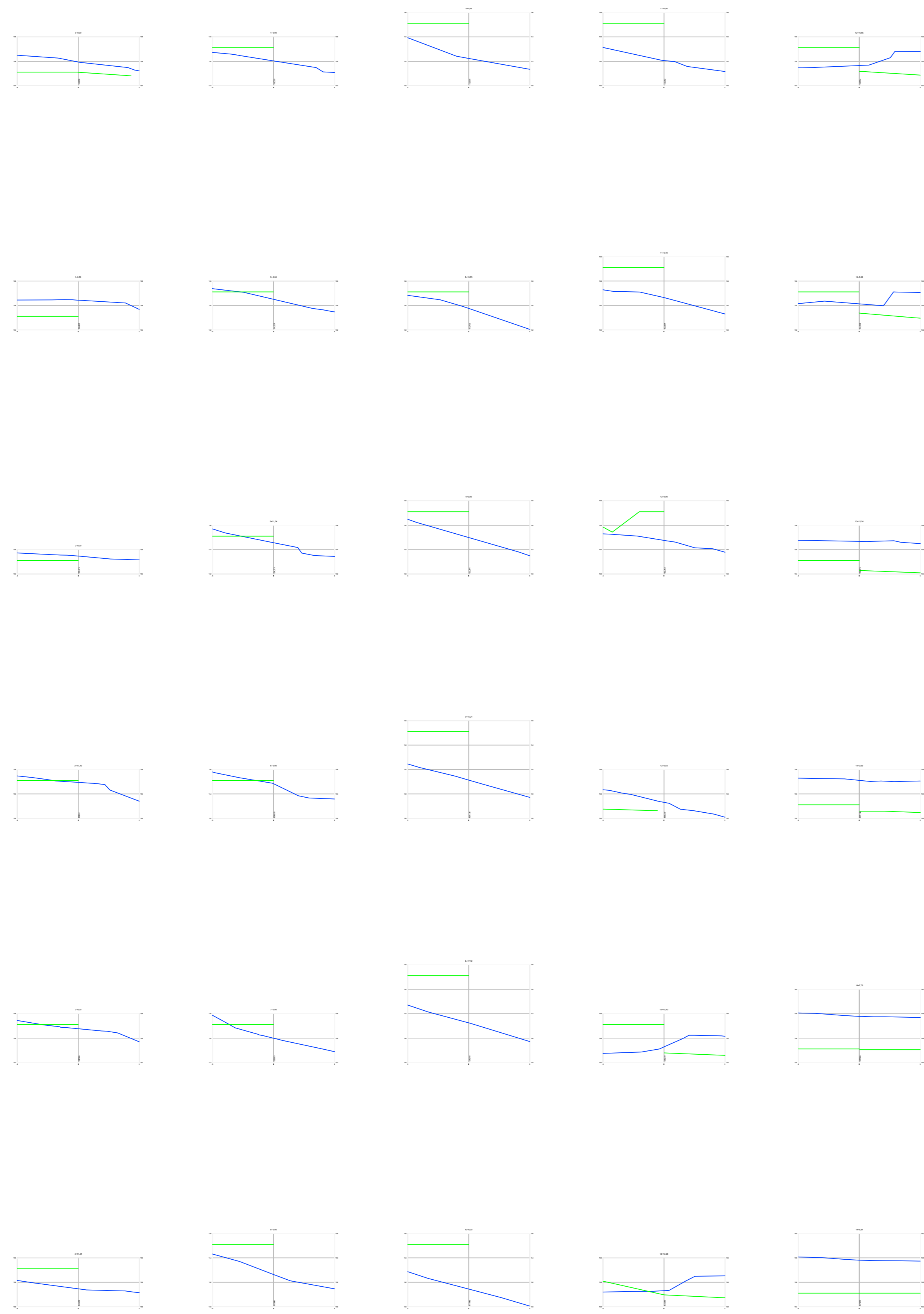
| | |
|-------------------------|------|
| BASE MENOR (m) | 0,70 |
| BASE MAIOR (m) | 1,30 |
| ALTURA DO MURO (m) | 2,00 |
| LARGURA DA FUNDAÇÃO (m) | 2,00 |
| ALTURA DA FUNDAÇÃO (m) | 0,70 |

| | |
|-------------------|------|
| AREA DO TRAPÉZIO | 2,00 |
| AREA DO RETANGULO | 1,40 |
| AREA TOTAL (m²) | 3,40 |

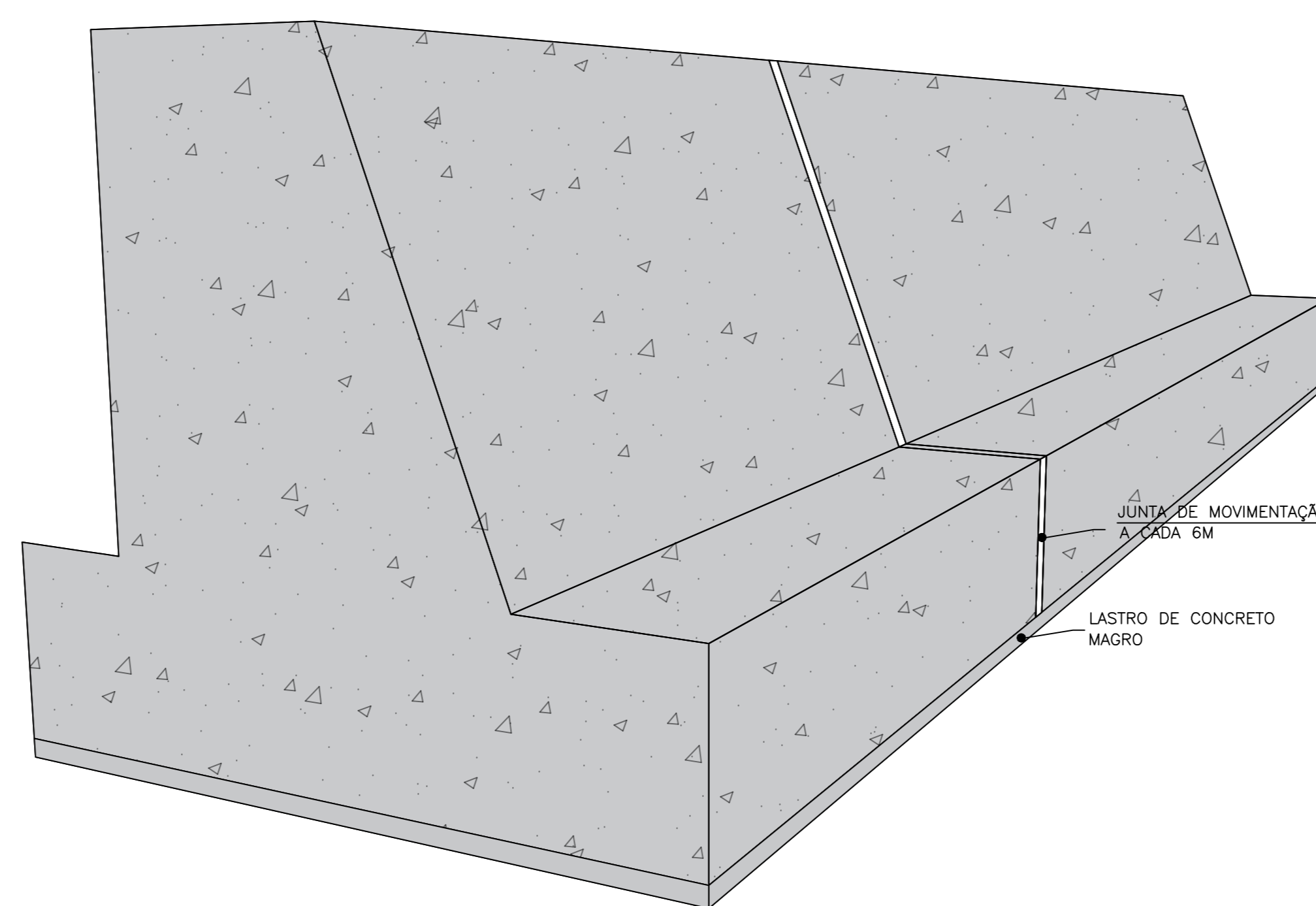
| | |
|--------------|-------|
| EXTENSÃO (m) | 76,04 |
|--------------|-------|

QUANTIDADE MURO-TIPO 02

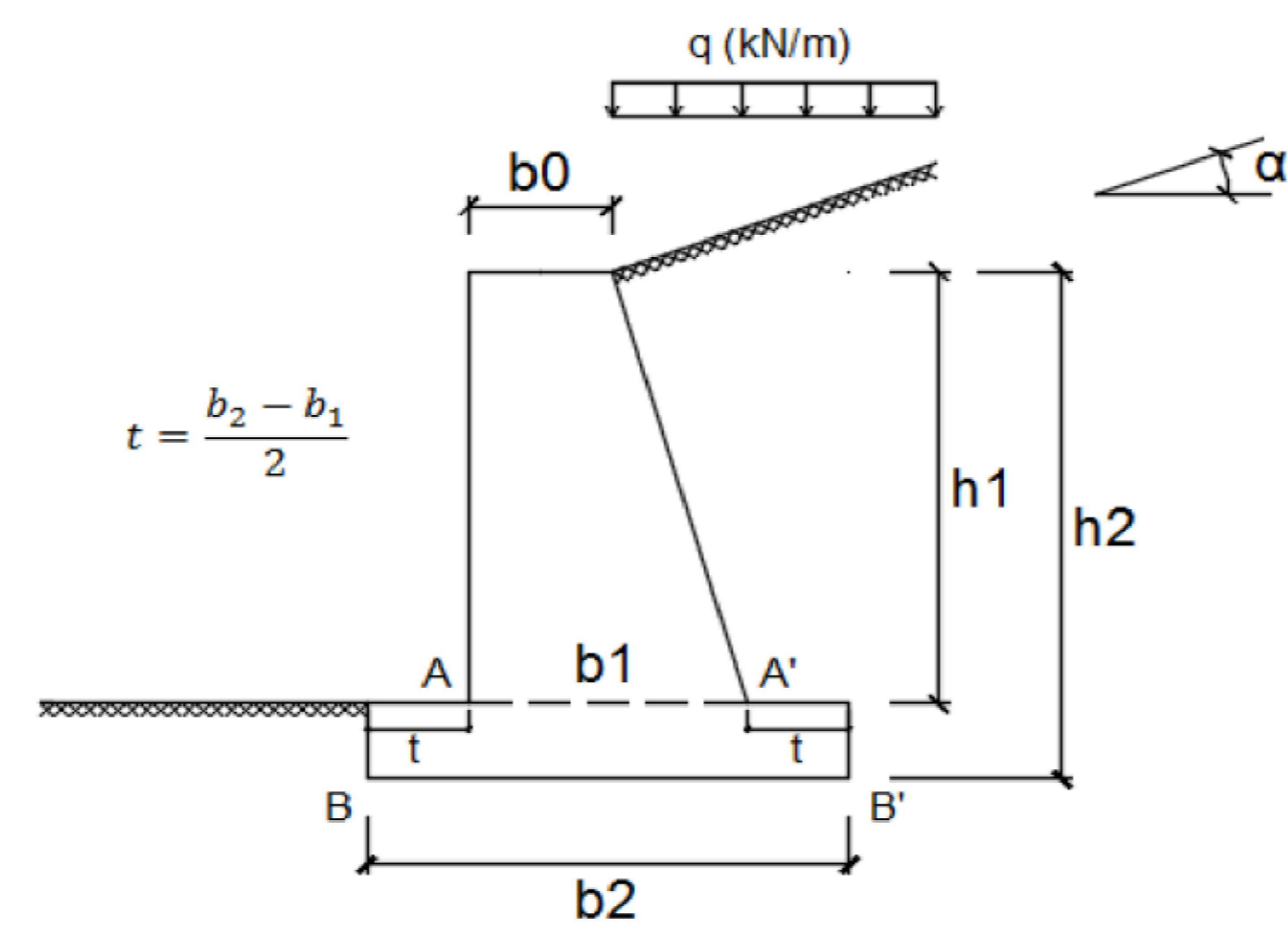
| | |
|-------------------------------|--------|
| VOLUME DO MURO (m³) | 258,54 |
| LASTRO DE CONCRETO MAGRO (m³) | 8,36 |



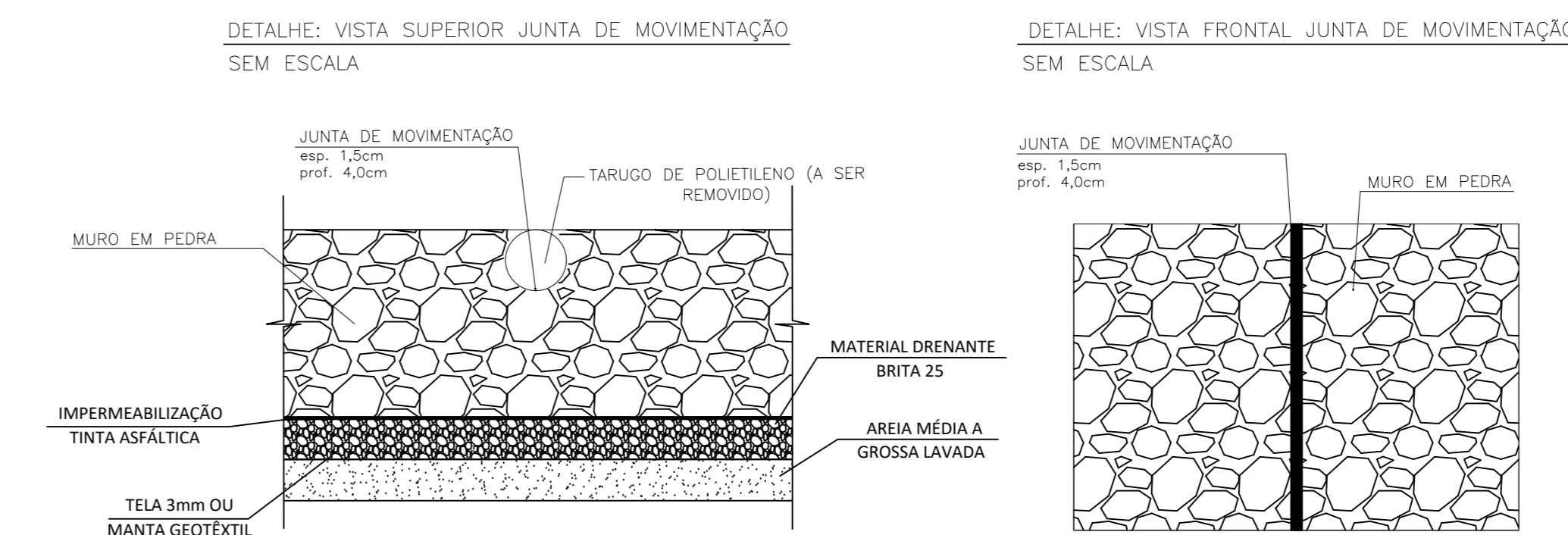
VISTA ISOMÉTRICA DO MURO DE ARRIMO



SEÇÃO TRANSVERSAL



| Descrição | h1 (m) | h2 (m) | b0 (m) | b1 (m) | b2 (m) |
|-----------------------|--------|--------|--------|--------|--------|
| Muro de Arrimo Tipo 1 | 4,00 | 4,70 | 1,00 | 2,50 | 3,50 |
| Muro de Arrimo Tipo 2 | 2,00 | 2,70 | 0,70 | 1,30 | 2,00 |



| REV. | DATA | DESCRIÇÃO | ELAB. | APROV. |
|------|------|-----------|-------|--------|
| | | | | |
| | | | | |
| | | | | |
| | | | | |

GOVERNO DO ESTADO DE PERNAMBUCO
SECRETARIA DE PROJETOS ESTRATÉGICOS DE PERNAMBUCO - SEPE
ESCRITÓRIO DE PROJETOS

OBJETO: CONSTRUÇÃO DO COMPLEXO DA POLÍCIA CIENTÍFICA, LOCALIZADO NO MUNICÍPIO DE VITÓRIA DE SANTO ANTÃO - PE

CONTRATANTE: Secretaria de Defesa Social - SDS
CONTRATO: SEPE

LOCALIZAÇÃO: Vitória de Santo Antão - Loteamento Jardim Corréa II, s/n, Quadra D - Redenção.

PROPRIETÁRIO: SDS - SECRETARIA DE DEFESA SOCIAL
RESPONSÁVEL TÉCNICO: IRMA CAETANO DE HOLANDA LINS
CNPJ: 02.960.040/0001-00
CART: PE - 446249-7

PROJETISTA: DEBORA GONÇALVES VASCONCELOS
LUCAS COSTA DO NASCIMENTO
CREA: 181638605-7 PE
CREA: 181937966-3 PE

DISCIPLINA: PROJETO DE INFRA - CONTENÇÃO - CPC VITÓRIA DE SANTO ANTÃO

CONTEÚDO: PERFIL LONGITUDINAL | SEÇÕES TRANSVERSAIS | DETALHES

ESCALA: SEM ESCALA
DATA: JUN/2025
COORDENAÇÃO: SD/PE-SPP-VSA-LOG-CPDENT-GER-PE-COA-R0.043

FRONTO: 02/02 R0