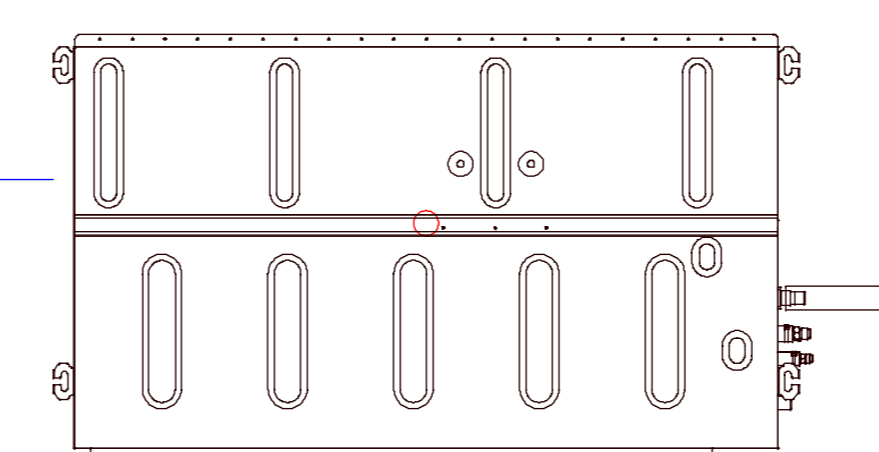
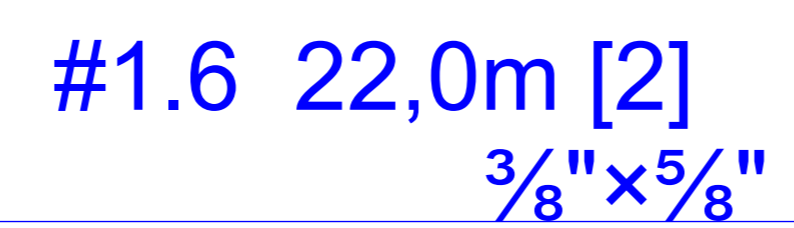
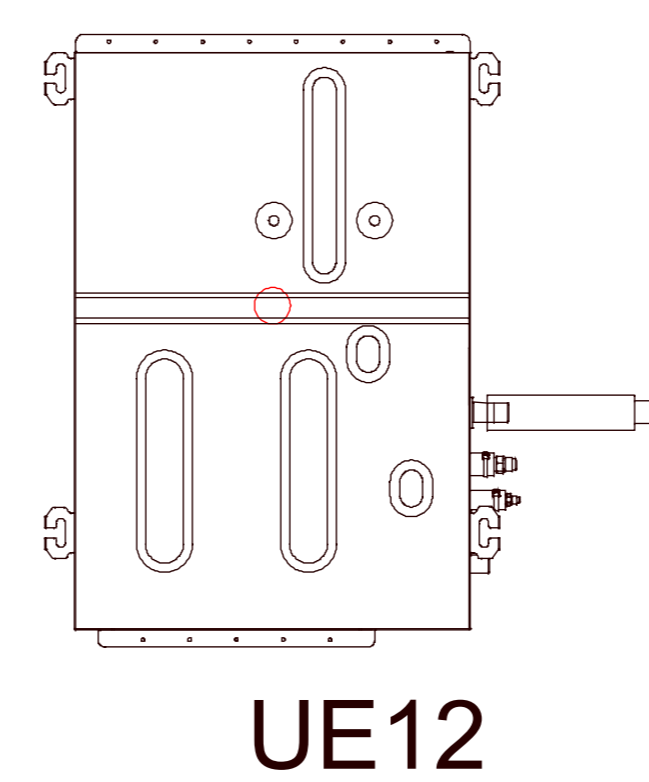
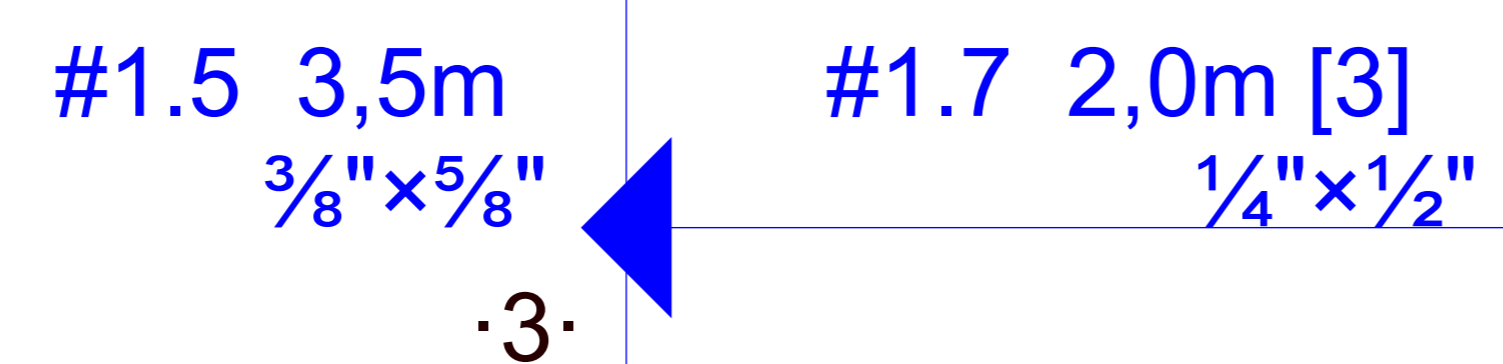
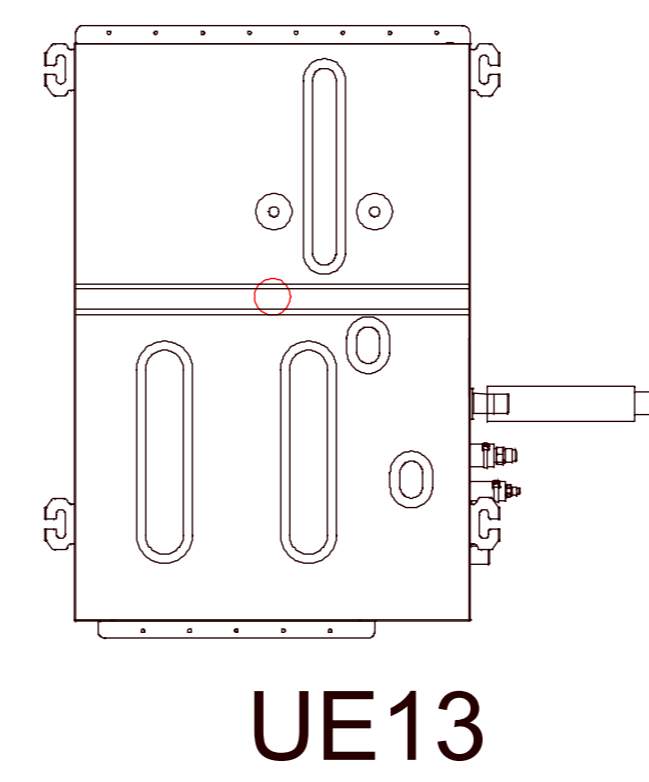
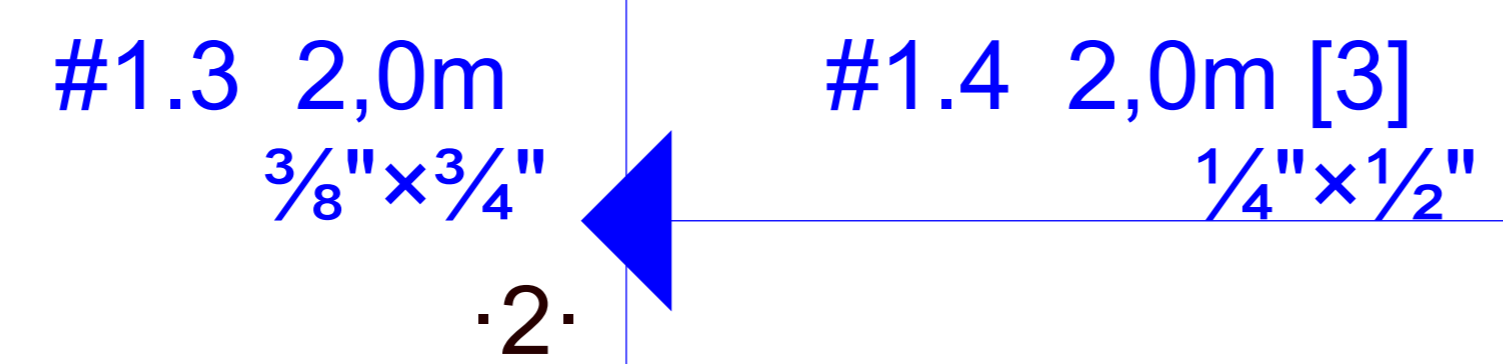
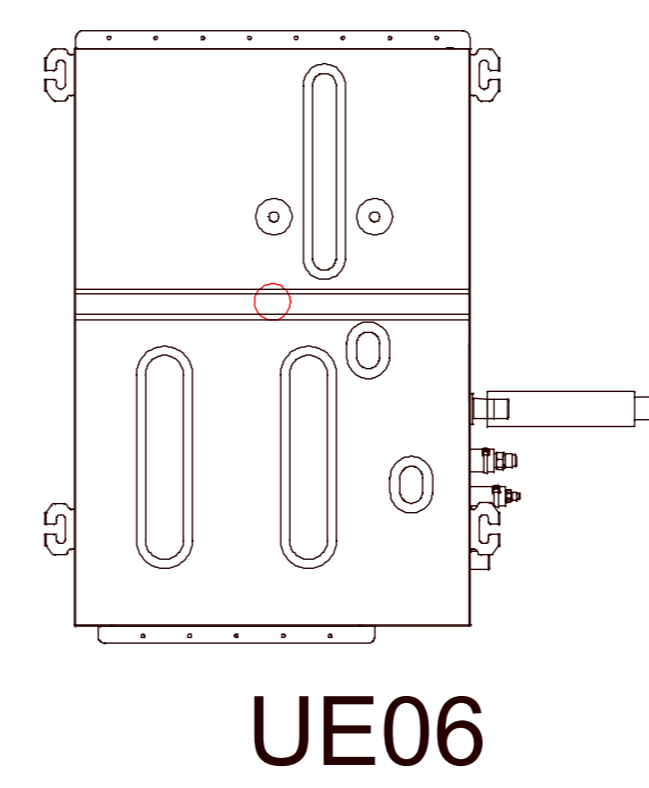
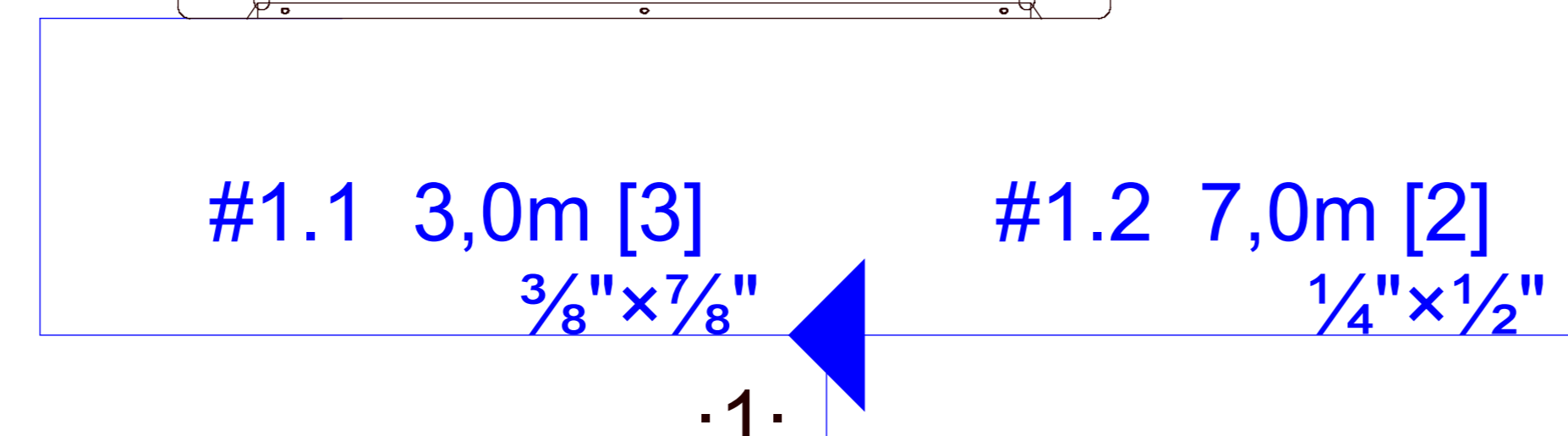
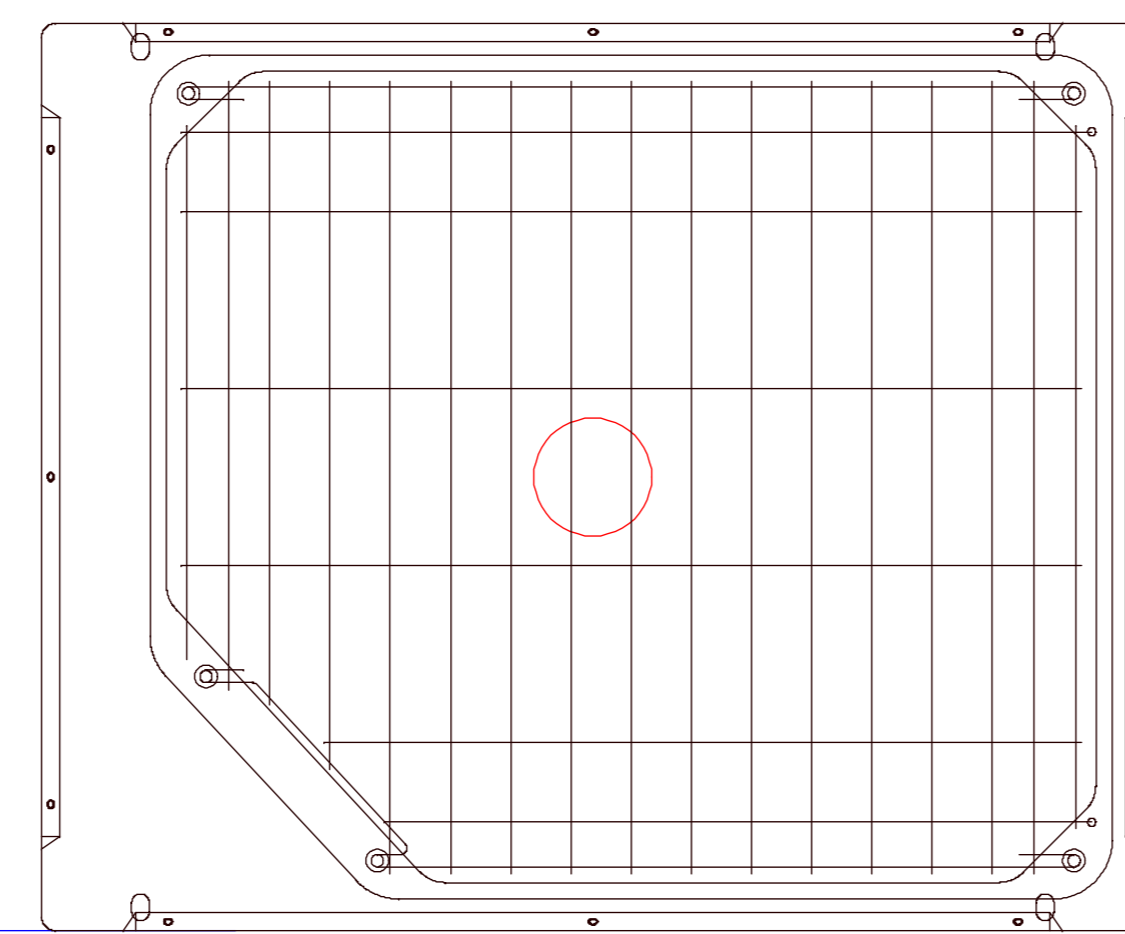


UC1



R01	10/06/2025	Revisão 1
R00	15/04/2025	EMISSÃO INICIAL
REV	DATA	DESCRIÇÃO

Secretaria de Projetos Estratégicos



GOVERNO DO ESTADO DE PERNAMBUCO  
SECRETARIA DE PROJETOS ESTRATÉGICOS DO ESTADO DE PERNAMBUCO

OBJETO: CONSTRUÇÃO DO COMPLEXO DA POLÍCIA CENTRÍFICA, LOCALIZADO NO MUNICÍPIO DE VITÓRIA DE SANTO ANTÃO - PE

CONTRATANTE: SECRETARIA DE DEFESA SOCIAL - SDS

CONTRATADA: SECRETARIA DE PROJETOS ESTRATÉGICOS - SEPE

LOCALIZAÇÃO: Loteamento Jardim Correa II, s/n, quadra D, Redenção, VITÓRIA DE SANTO ANTÃO-PE

PROPRIETÁRIO: SDS - SECRETARIA DE DEFESA SOCIAL

RESPONSÁVEL TÉCNICO: VERNILDO NOBERTO RITO

SECRETÁRIA EXECUTIVA: IRMA CAETANO DE HOLANDA LINS

CAU-PE: A46249-7

PROGRAMA: PROJETO DE CLIMATIZAÇÃO

CONTÉUDO: SISTEMA VRV

ESCALA: 1:100

DATA: JUN/2025

CODIFICAÇÃO: GOVPE-SPP-VSA-L00-CPICENT-GER-PE-CLI-P007