



O que você está buscando?

ESGOTADO



1/1

## Bomba pressurizadora submersa Grundfos SBA 3-35 AW 220V 98616392

O que é a Bomba pressurizadora submersa Grundfos SBA?

A Bomba pressurizadora submersa Grundfos SBA é uma unidade completa. Ela é construída sobre a comprovada plataforma SB e vem com uma unidade de controle integrado - eliminando a necessidade de um controlador externo. A Bomba pressurizadora submersa Grundfos SBA é um Sistema de pressurização altamente confiável e econômico.

A Bomba SBA é, literalmente, uma solução plug-and-pump, uma vez instalada e conectada à tubulação, tudo que você precisa fazer é ligar a bomba. O resultado é uma solução confiável e uma redução considerável dos custos de instalação.

#### Aplicações

- Água de poços.
- Tanques de aproveitamento de água de chuva.
- Reservatórios intermediários.
- Água potável.
- Água de reuso.

#### Características e benefícios

- Operação Silenciosa
- Alta Confiabilidade
- Proteção Integrada
- Filtro de sucção flutuante

#### Designação do produto SBA 3-35 AW

Código: 98616392

Número EAN: 5711498283978

#### Líquido:

Líquido bombeado: Água

Gama de temperatura do líquido: 0 .. 40 °C

Liquid temperature during operation: 20 °C

Densidade: 998.2 kg/m<sup>3</sup>

#### Técnicos:

Caudal nominal: 2.93 m<sup>3</sup>/h

Rated head: 30 m

Max. Particle: 1 mm

Curve tolerance: ISO9906:2012 3B

Return valve: YES

Rated driver speed: 3400 rpm

#### Materiais:

Corpo da bomba: Composite

Impulsor: Composite

#### Instalação:

Gama de temperatura ambiente: -10 .. 50 °C

Type of inlet connection: FLOATING STRAINER

Descarga da bomba: G 1"

Profundidade máxima da instalação: 10 m

Car. eléctricas:

Isolamento: F

Entrada de alimentação P1: 0.74 kW

P2: 0.56 kW

Frequência da rede: 60 Hz

Tensão nominal: 1 x 220-230 V

I start: 12 A

Cos phi: 0.94

Tamanho do condensador - funcionamento: 13 µF/450 V

Classe de protecção (IEC 34-5): IP68

Length of cable: 15 m

Tipo de cabo: H07RN-F 3G1

Tipo de tomada do cabo: NO PLUG

Corrente nominal: 3.4 A

Outros:

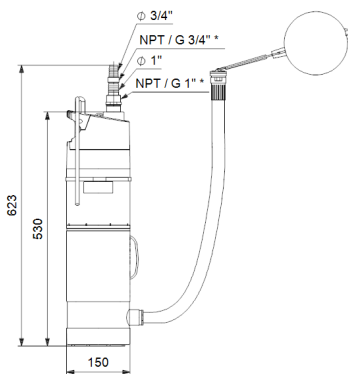
Peso líquido: 9.56 kg

Gross weight: 10.3 kg

Shipping volume: 0.031 m<sup>3</sup>

Country of origin: DK

Custom tariff no.: 84137090



Início > BOMBAS DE ÁGUA > BOMBA SUBMERSIVEL >  
Bomba pressurizadora submersa Grundfos SBA 3-35 AW 220V

## Bomba pressurizadora submersa Grundfos SBA 3-35 AW 220V

**R\$4.630,00**

**R\$4.259,60 com Pix**

3 x de R\$1.543,33 sem juros

8% de desconto pagando com Pix

[Ver mais detalhes](#)

ESGOTADO

0 comentários

Classificar por **Mais antigos**



Adicione um comentário...

Plugin de comentários do Facebook

## Produtos relacionados

11% OFF



Bomba Centrífuga Grundfos CM3-2B-R-A-E-AQQEO-A-A-N Trifásico

~~R\$3.490,00~~ **R\$3.096,00**

**R\$2.848,32 com Pix**

3 x de **R\$1.032,00** sem juros

COMPRAR



Bomba Centrífuga Multiest Grundfos CM10-2A-R-A-E-AQQEO

**R\$5.266,00**

**R\$4.844,72 com Pix**

3 x de **R\$1.755,33** sem juros

COMPRAR



## Para comprar com esse produto



Bomba Centrífuga Multiest Grundfos CM10-2A-R-A-E-AQQEO

**R\$5.266,00**

R\$4.844,72 com Pix

3 x de R\$1.755,33 sem juros

COMPRAR



## Navegação

Sensor Weg

Redutor Weg WCG01

Motores Elétricos Weg

Servomotor Weg SWA

Servoconversor Weg SCA06

Chave de Partida Weg SSW

Inversor de Frequência CFW

Bombas Centrífuga

Bombas de Recalque

Bombas Submersivel

Bombas para Incêndio

Pressurizadores

Chave Boia

Quem Somos

Assistência Técnica

Trocas e devoluções

Política de Privacidade

Motor News

## Entre em contato

📞 5511933878987

📞 (11) 2076-9292 / WhatsApp (11) 93387-8987

✉ marketing@rrmotores.com.br

📍 Av Álvaro Ramos, 2337 - Quarta Parada - São Paulo - SP - Cep 03331-001

🗨 Visite o nosso Blog!

## Permaneça conectado



## Meios de pagamento



## Meios de envio



Copyright RR Motores e Bombas - 11138346000177 - 2025. Todos os direitos reservados.

criado com  nuvemshop

