





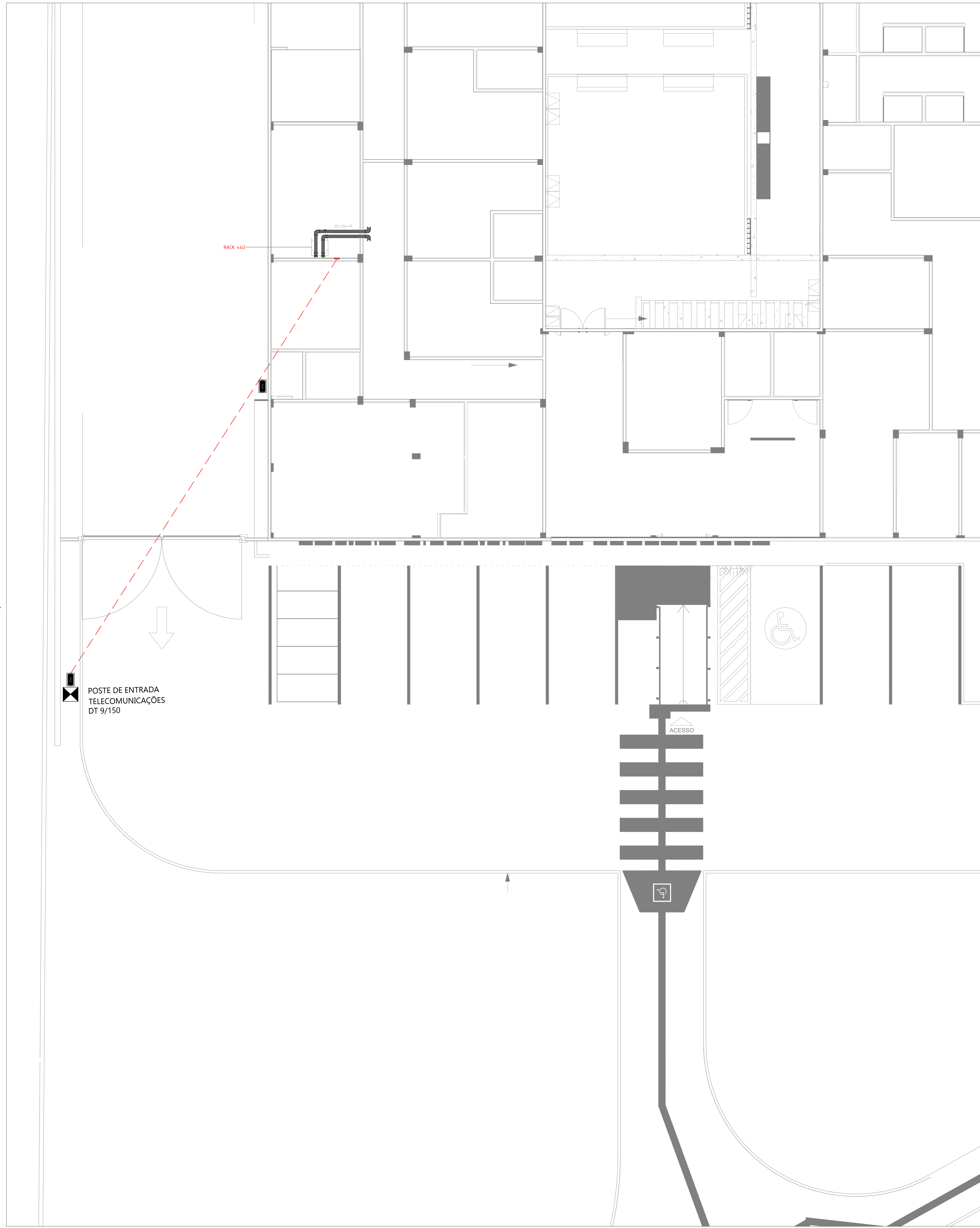
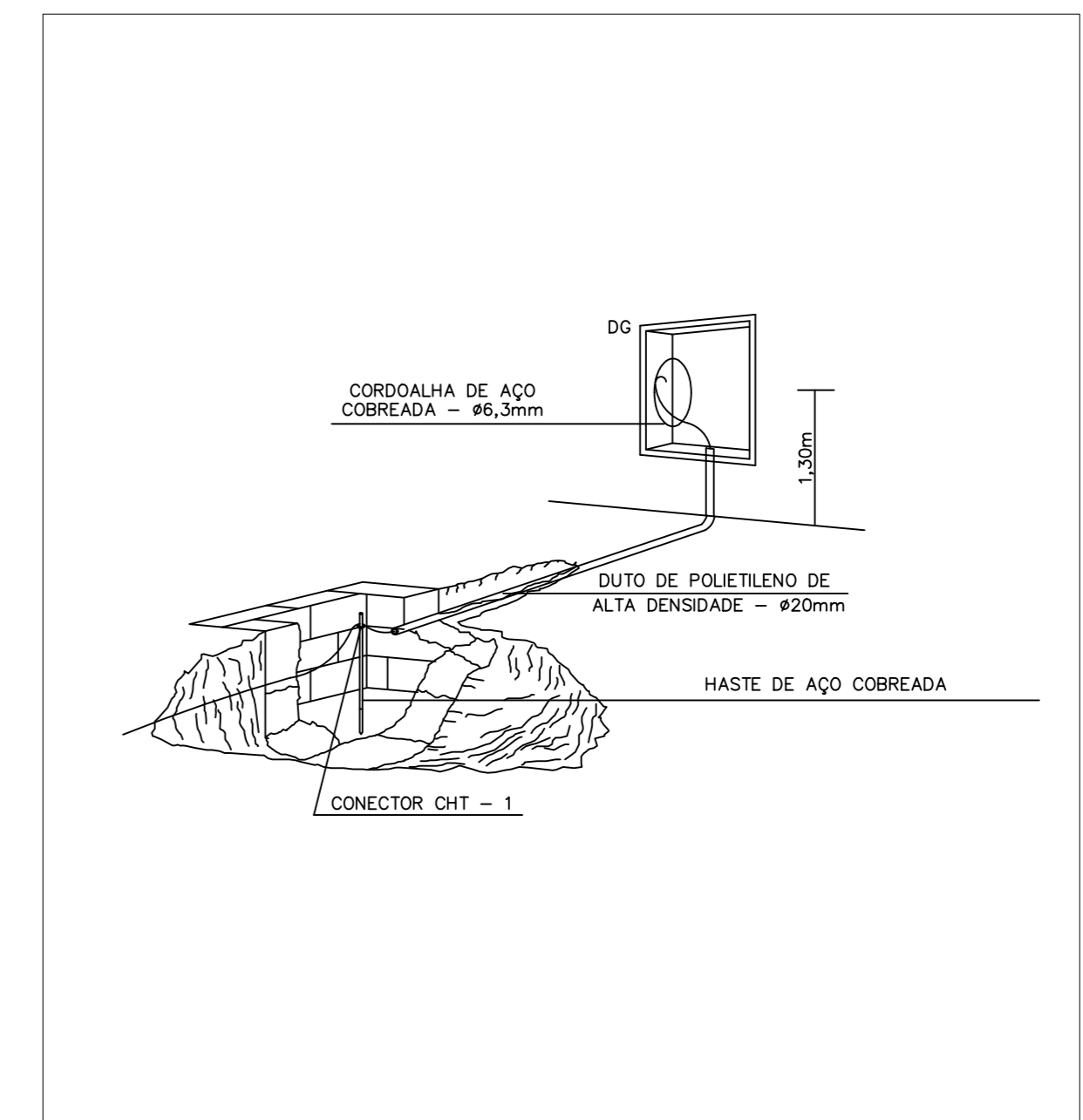
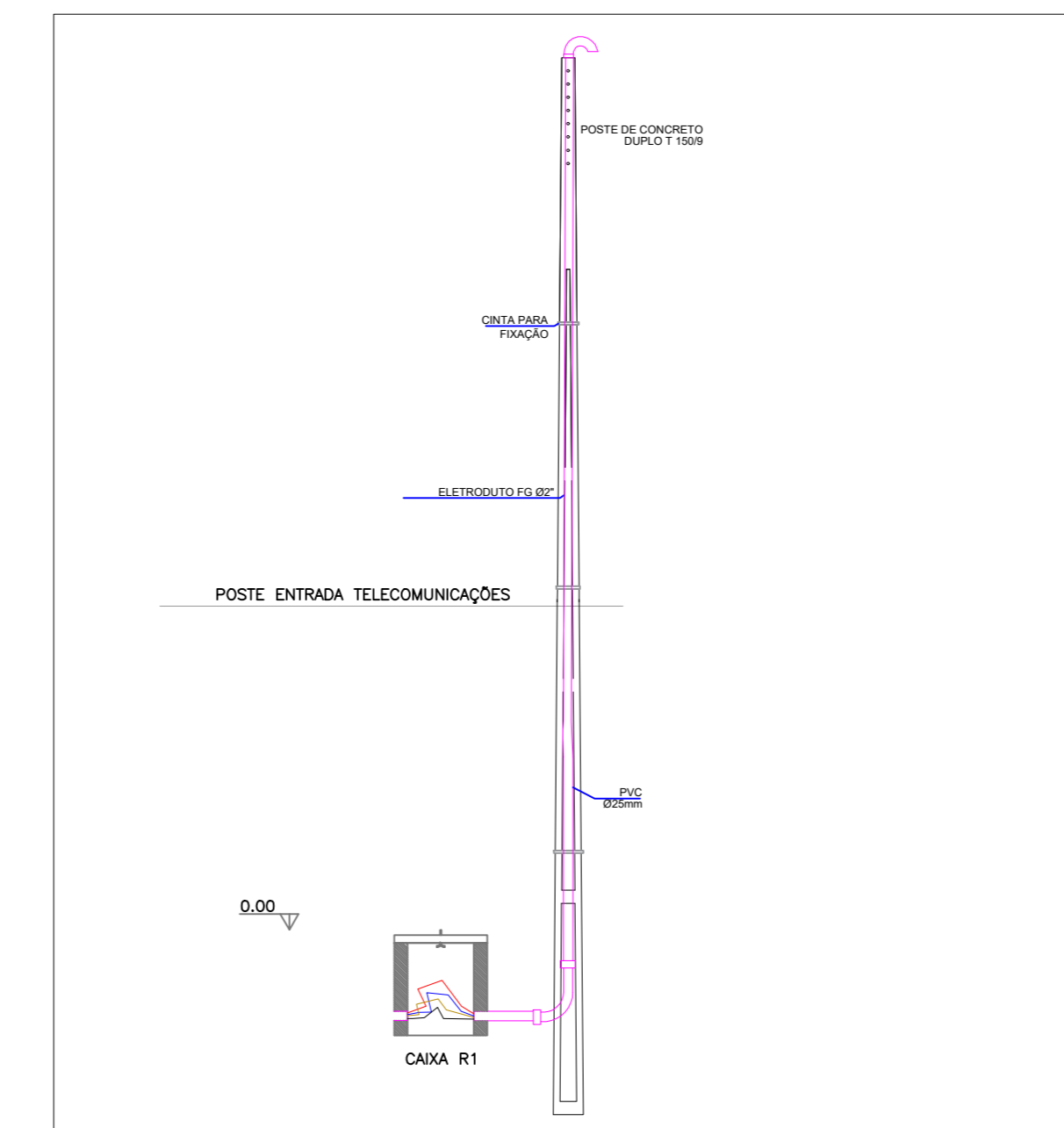
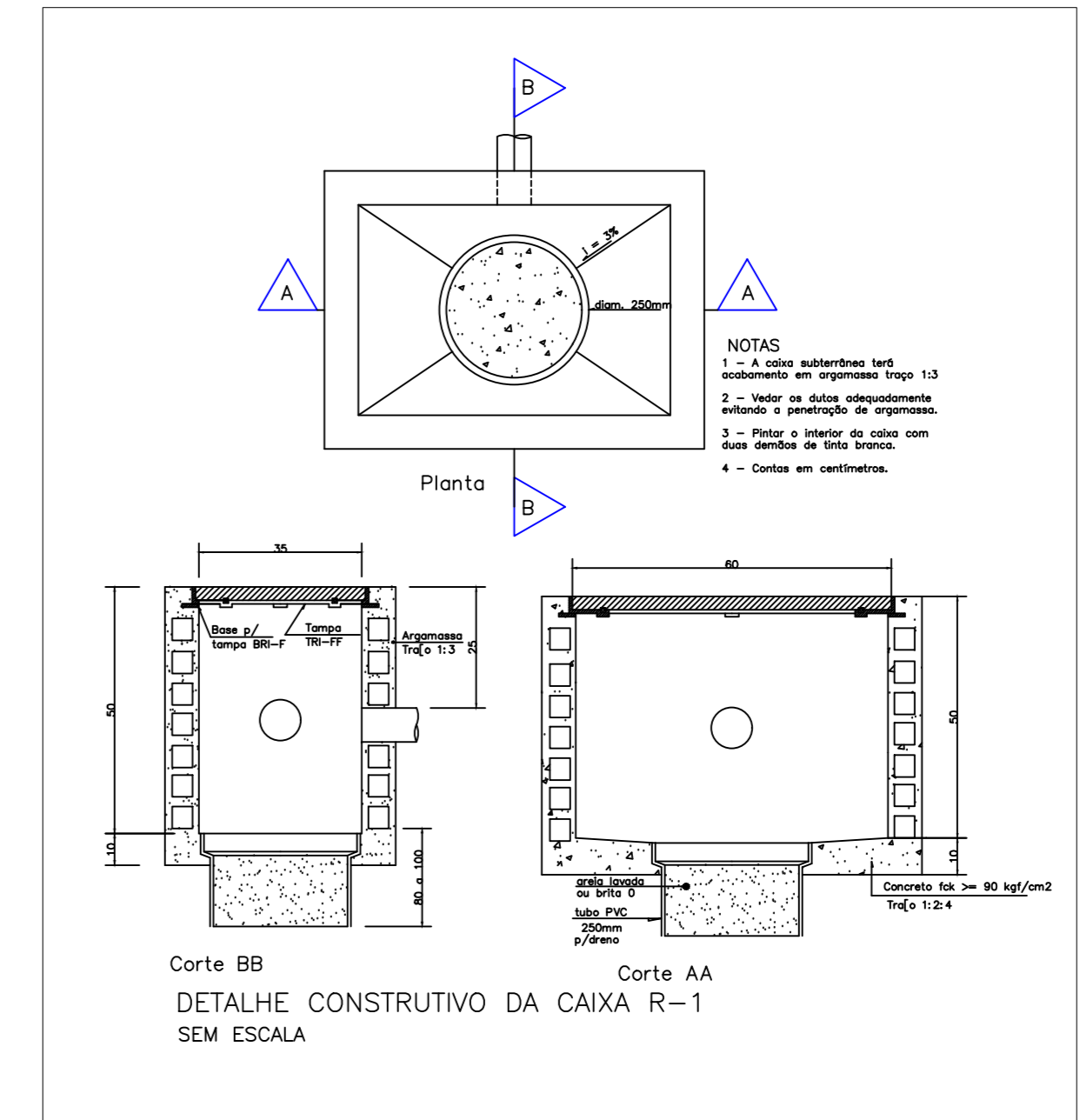
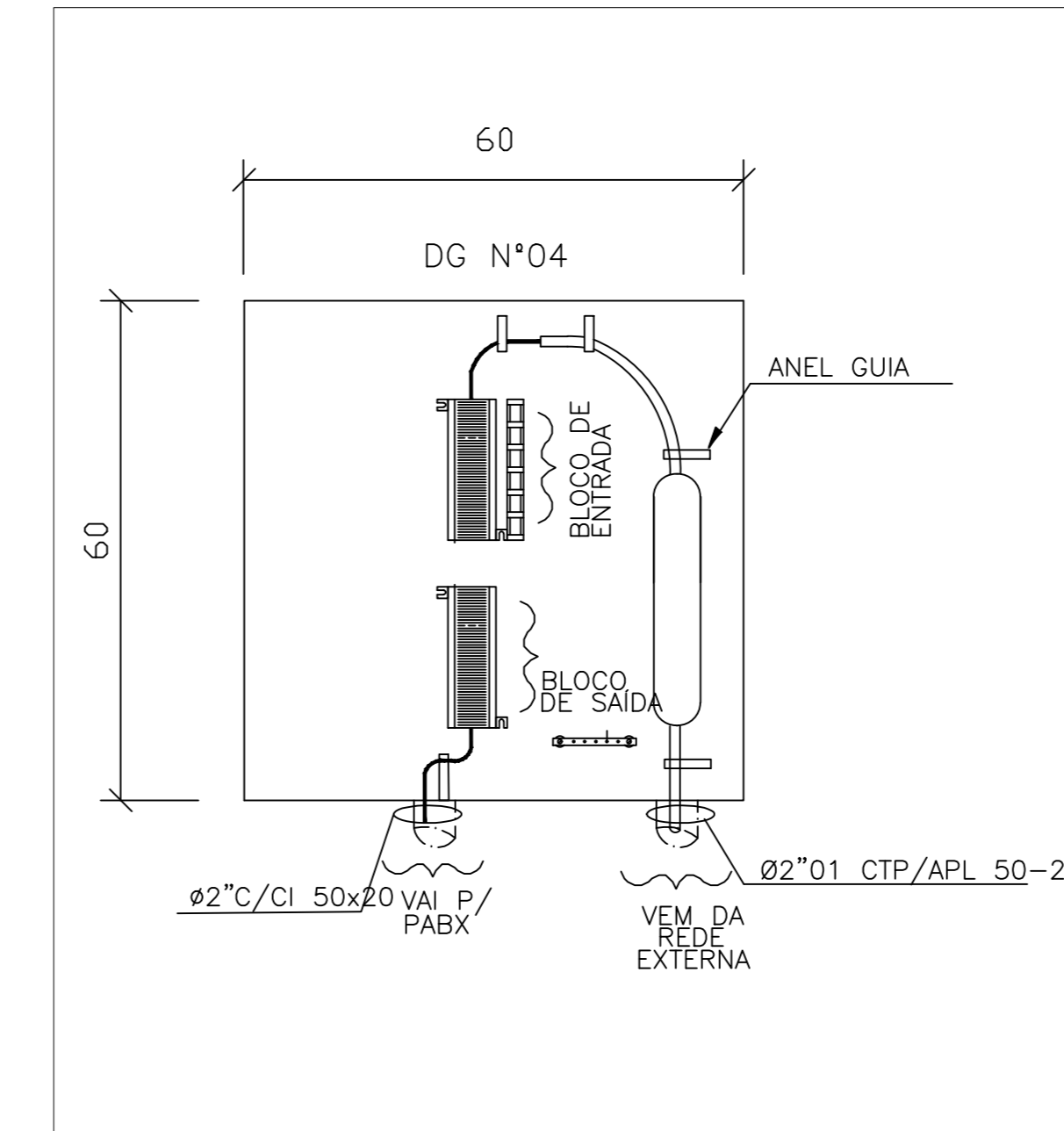
LEGENDA ELÉTRICA

-  QUADRO DE DISTRIBUIÇÃO PARA TELEFONE N 4 60X60X12
-  CAIXA DE CONCRETO ENTERRADA TIPO R1
-  ELETRODUTO FLEXÍVEL TIPO "PEAD" EM ENVELOPE DE CONCRETO, QUANDO NÃO COTADO, BITOLA DE 2".
-  POSTE DE CONCRETO DUPLO T 9/150.

NOTA:
A instalação da entrada de telecomunicações deverá ser executada conforme os padrões técnicos e normativas vigentes. O acesso será realizado por meio de poste padrão duplo T 9/150, com caixa de passagem do tipo R1, devidamente posicionada. A infraestrutura de encaminhamento até o DG (Distribuidor Geral) será feita através de eletroduto PEAD corrugado de 2", devidamente enterrado e com trajeto contínuo, garantindo proteção mecânica e facilidade de manutenção.

LISTA DE SERVIÇOS - TELECOMUNICAÇÕES

Objeto:		Local:		Responsável Técnico:		
IMPLANTAÇÃO COMPLEXO DA POLÍCIA CIENTÍFICA		ARCOVERDE		CREA-PE 1822892422		
Elétrica - Infraestrutura						
Nº Tabela de Referência	Categoria	Código	Descrição	Item	Quantidade	Unidade
1.0			POSTE DE CONCRETO DUPLO T 9m 150 dan	DT 9/150	1,0	PS
2.0			Bengala para Eletroduto	2"	1,0	PS
3.0			Caixa abracadeira de poste		4,0	PS
SEPE - Caixa de passagem - embutir						
Nº Tabela de Referência	Categoria	Código	Descrição	Item	Quantidade	Unidade
1.0			Abracadeira	CAIXA DE CONCRETO ENTERRADA TIPO R1	2,0	PS
SEPE - Eletroduto PVC flexível						
Nº Tabela de Referência	Categoria	Código	Descrição	Item	Quantidade	Unidade
1.0	Composição	97668	Eletroduto PEAD no piso	2" - Enterrado	22,0	m
2.0	SINAPI	103492	FITA DE SINALIZAÇÃO SUBTERRÂNEA PARA REDE ENTERRADA DE DISTRIBUIÇÃO DE ENERGIA ELÉTRICA		22,0	m
SEPE - Eletroduto metálico rígido médio						
Nº Tabela de Referência	Categoria	Código	Descrição	Item	Quantidade	Unidade
1.0			Eletroduto galvanizado, inclusive junç, suporte e fixação, aperte	1"	12,0	m
2.0	SINAPI	104785	FIXAÇÃO DE ELETRODUTOS, DIÂMETROS MENORES OU IGUAIS A 40 MM, COM ABRAÇADEIRA METÁLICA RÍGIDA TIPO D COM PARAFUSO DE FIXAÇÃO 1.142		2,0	m
SEPE - Quadro distrib. chapa pintada - Embutir						
Nº Tabela de Referência	Categoria	Código	Descrição	Item	Quantidade	Unidade
1.0	SINAPI	100592	QUADRO DE DISTRIBUIÇÃO PARA TELEFONE N4 60X60X12	DG 60x60x12	1,0	PS
2.0			FORNECIMENTO E INSTALAÇÃO DE CABO FIBRA ÓPTICA - 6 FIBRAS - PADRÃO MONOMODO		2,0	m



R00	11/03/2025	EMISSÃO INICIAL - PROJETO BÁSICO
REV	DATA	DESCRIÇÃO
<p>Secretaria de Projetos Estratégicos</p> <p>GOVERNO DO ESTADO DE PERNAMBUCO SECRETARIA DE PROJETOS ESTRATÉGICOS DO ESTADO DE PERNAMBUCO</p>		
<p>OBJETO: PROJETO DE IMPLANTAÇÃO DO COMPLEXO DA POLÍCIA CIENTÍFICA</p>		
<p>CONTRATANTE: SECRETARIA DE DEFESA SOCIAL</p>		<p>CONTRATADA: SECRETARIA DE PROJETOS ESTRATÉGICOS</p>
<p>LOCALIZAÇÃO: R. JOÃO PINHO DE MORAIS, S/N, SÃO CRISTÓVÃO, ARCOVERDE/PE</p>		
<p>PROPRIETÁRIO: SECRETARIA DE DEFESA SOCIAL</p>		<p>RESPONSÁVEL: NOME: VICTOR PALACIO DE OLIVEIRA CREA-PE: 181247081-9</p>
<p>PROJETISTAS: MARCOS OLIVEIRA PEDROSO CREA-PE: 822892422</p>		
<p>DISCIPLINA: TELECOMUNICAÇÕES</p>		<p>ETAPA: EXECUTIVO</p>
<p>CONTÉUDO: ENTRADA TELECOMUNICAÇÕES</p>		
ESCALA:	DATA:	COPILAÇÃO:
INDICADA:	30/04/25	GOVPE-SPP-ARV-100-CPCENT-IMP-PE-CAB-P001-R0