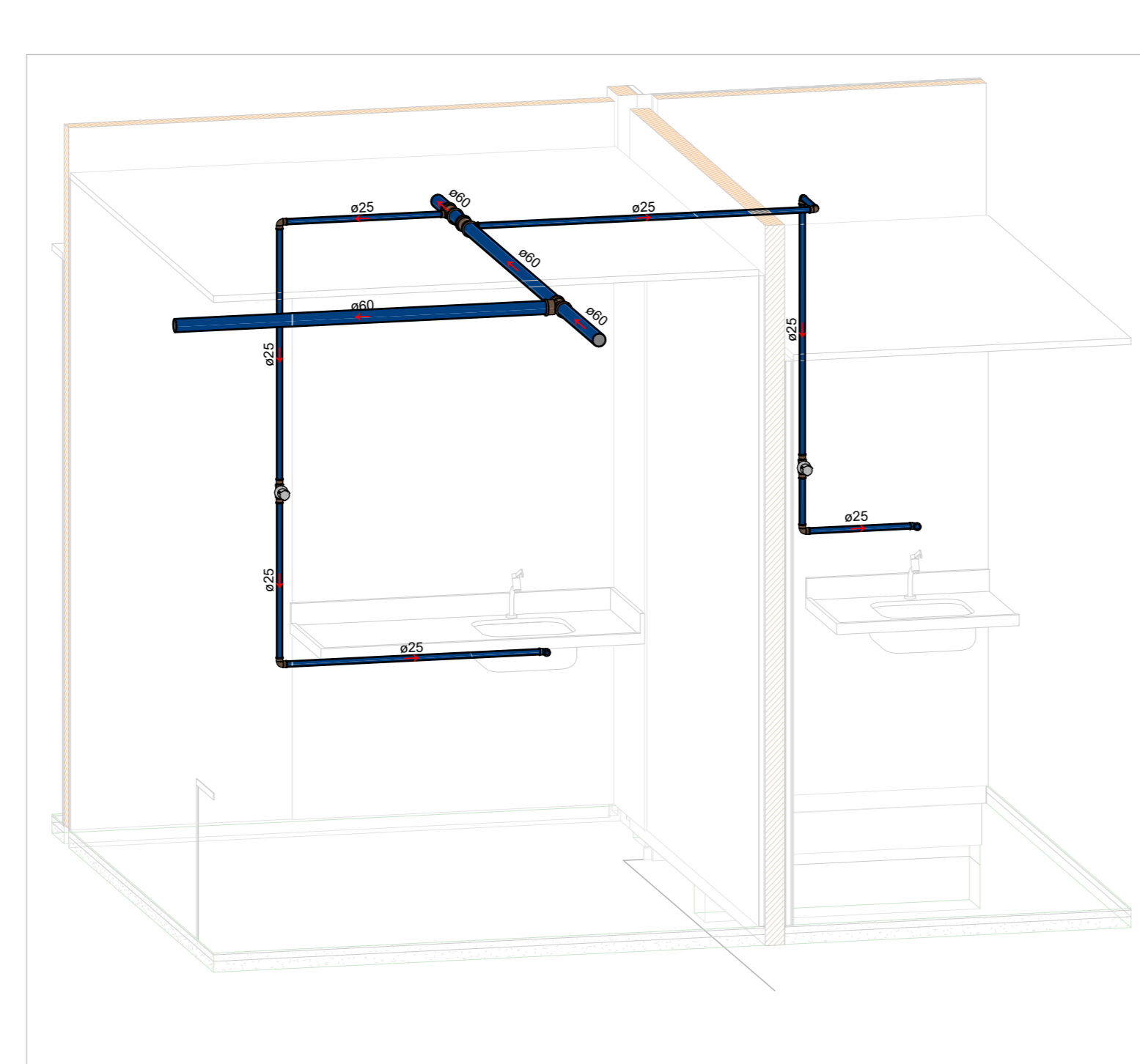
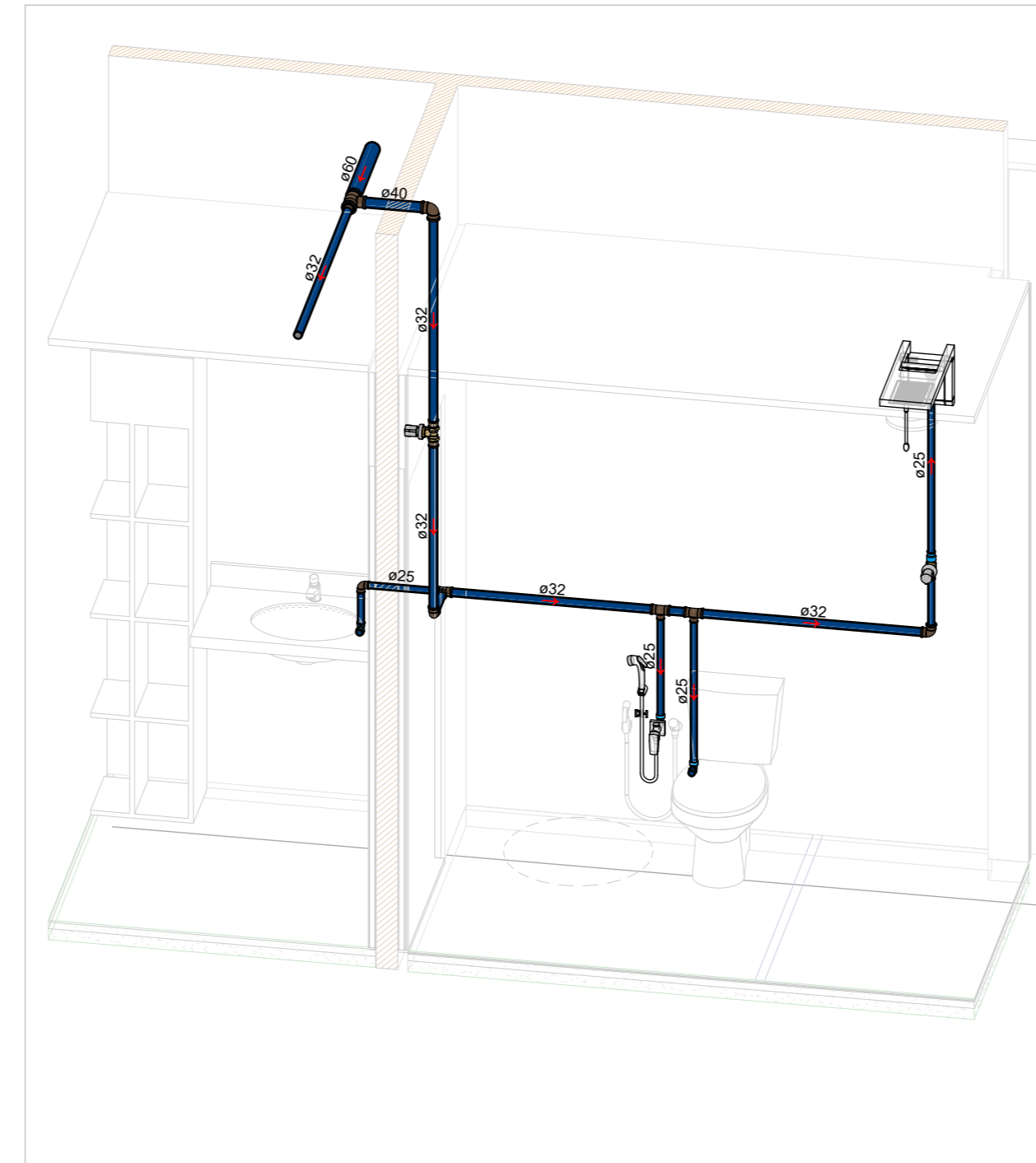


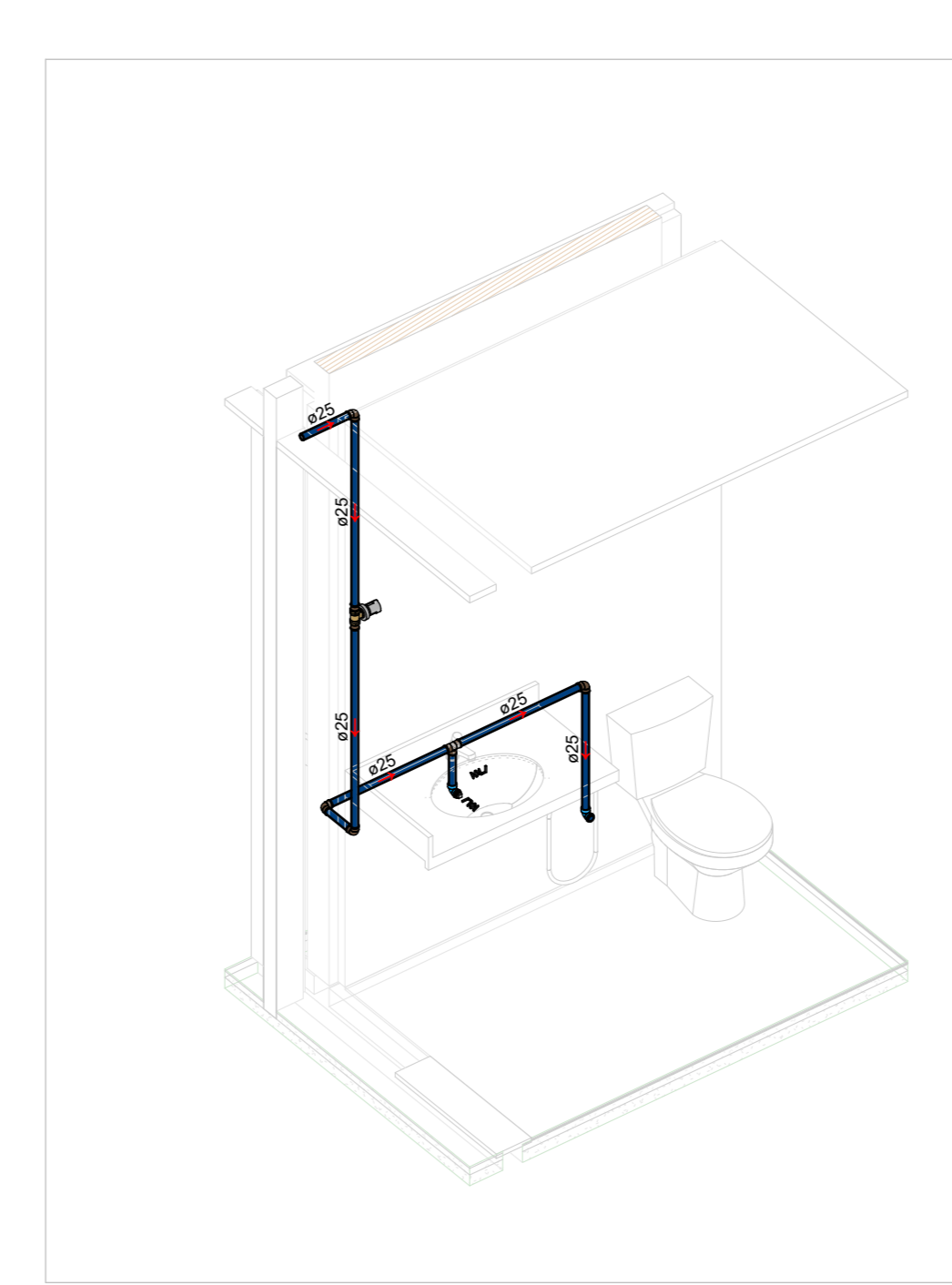
ISOMÉTRICO - WC ALOJAMENTO FEMININO, PLANTÃO E DML ESCALA



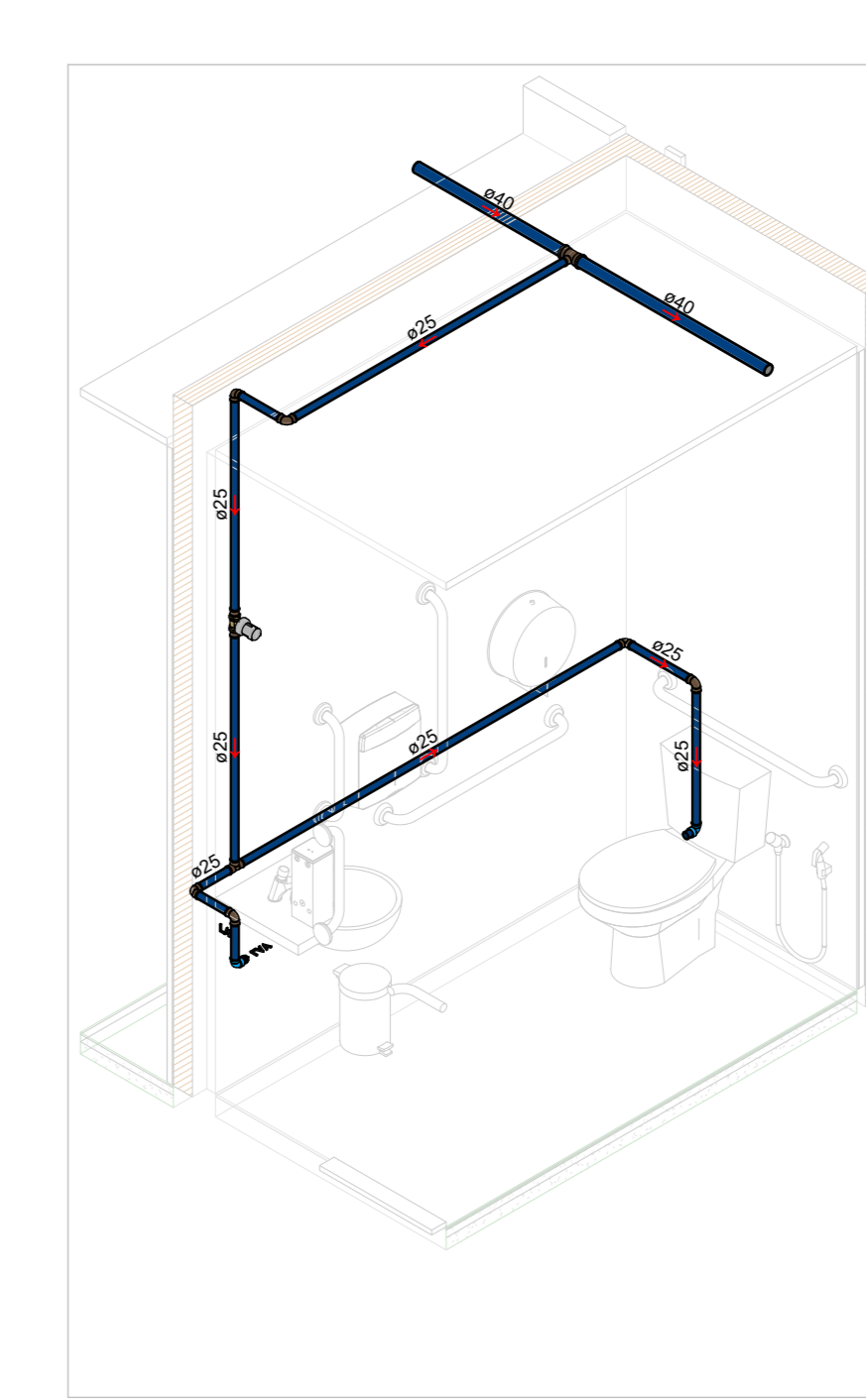
ISOMÉTRICO - PUTREFEITOS E COPA ESCALA



ISOMÉTRICO - ALOJAMENTO MASCULINO ESCALA



ISOMÉTRICO - WC CHEFIAS ESCALA



ISOMÉTRICO - WC CUST. ESCALA

CORES	TIPOS DE SISTEMA - ÁGUA FRIA
	ALIMENTADOR PREDAL
	RECALQUE
	SUÇÃO
	DISTRIBUIÇÃO
	VENTILAÇÃO E BYPASS
	APROVEITAMENTO PLUVIAL
	ÁGUA QUENTE - DISTRIBUIÇÃO

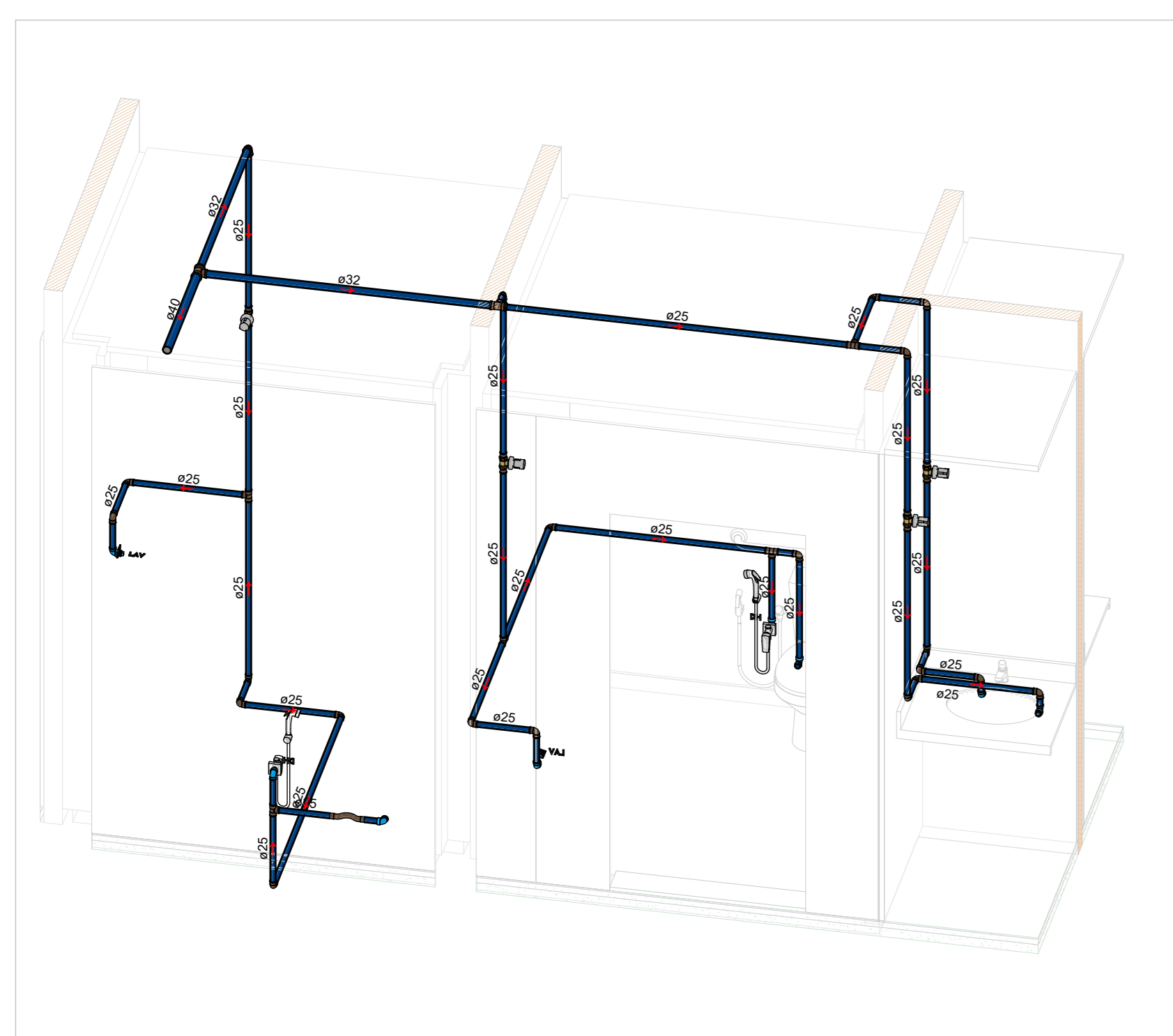
NOTAS GERAIS

1. PARA VERIFICAR AS INTERLIGAÇÕES ENTRE CAIXAS, INDICAÇÕES DE NÍVEIS E DESTINO FINAL DE ESGOTO, CONSULTAR A PLANTA DE IMPLANTAÇÃO DE CADA RÉGUA.
2. OS NÍVEIS DAS TUBULAÇÕES TEM COMO REFERÊNCIA OS NÍVEIS INDICADOS NO PROJETO DE ARQUITETURA.
3. AS FIXAÇÕES DAS TUBULAÇÕES DEVERÃO ESTAR SEMPRE O MAIS PRÓXIMO POSSÍVEL DAS PAREDES DE DRENAÇÃO.
4. TODAS AS TUBULAÇÕES DEVERÃO SER TESTADAS ANTES DE CONCLUÍDOS OS SERVIÇOS DE ALVENARIA E COLOCAÇÃO DOS REVESTIMENTOS, DE FORMA A CORRIGIR OS DEFEITOS QUE FOREM ENCONTRADOS.
5. TODOS OS PONTOS DE UTILIZAÇÃO DEVERÃO SER PLUGADOS PARA A EXECUÇÃO DOS TESTES E EVITAR DANOS AS RISCAS DAS CONDIÇÕES, SEM COMO ENTUPIMENTOS.
6. TODAS AS INDICAÇÕES DE DIÂMETROS DAS TUBULAÇÕES EM MM.

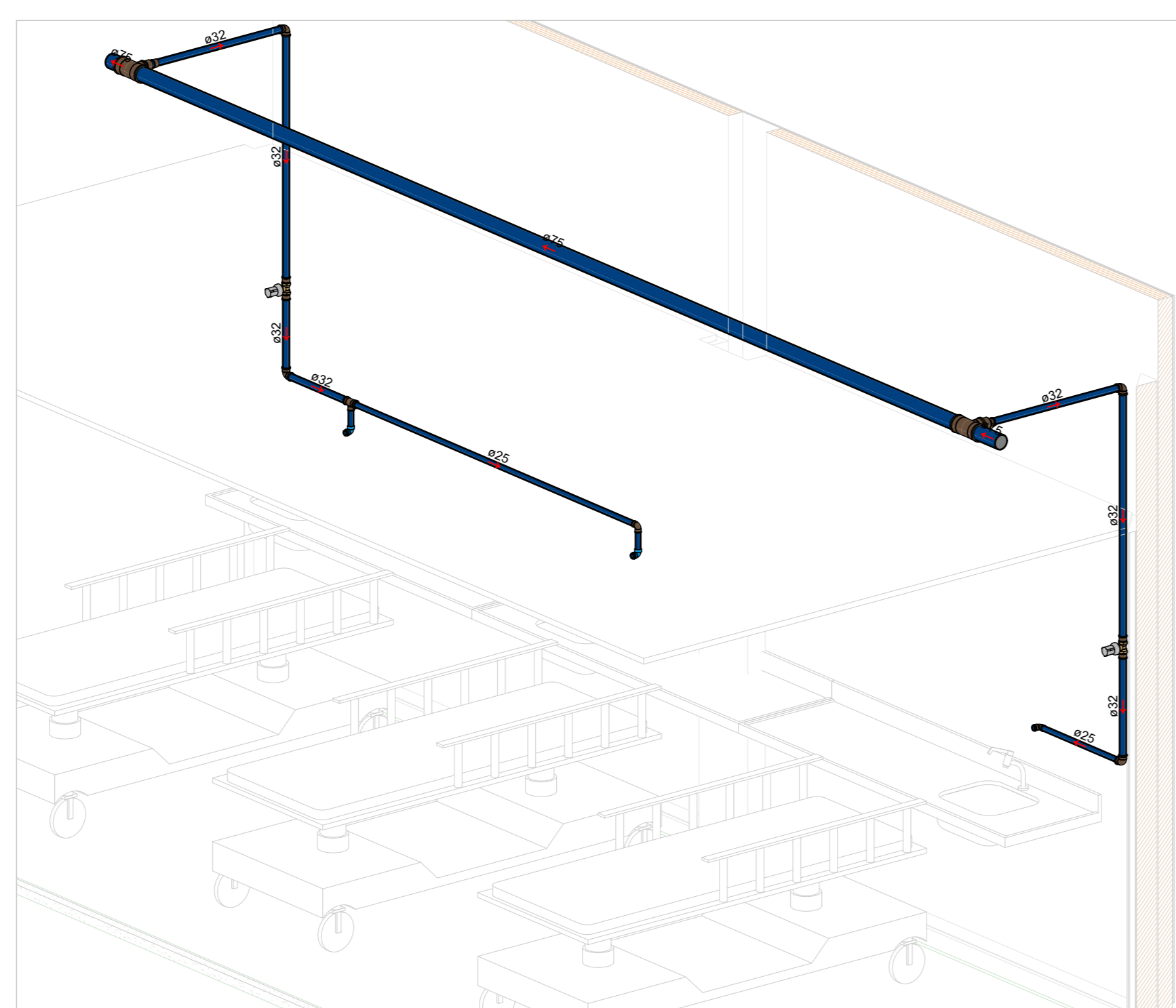
- MATERIAIS ADOPTADOS:
1. TUBOS E CONEXÕES DA REDE DE ÁGUA FRIA- PVC SOLDÁVEL CLASSE 15;
  2. TUBULAÇÕES DE ESGOTO SANITÁRIO: PVC SÉRIE REFORÇADA;
  3. TUBULAÇÃO DE ÁGUAS PLUVIAIS: PVC SÉRIE REFORÇADA.

- OBSERVAÇÕES:
1. O PRESENTE PROJETO É UM PROJETO PADRÃO PARA OS COMPLEXOS DA POLÍCIA CIENTÍFICA, OS QUAIS SERÃO CONSTRUÍDOS EM VÁRIOS MUNICÍPIOS DE PERNAMBUCO.
  2. O PROJETO PADRÃO CONTEMPLA AS INSTALAÇÕES INTERNAS DE CADA UM DOS BLOCOS.
  3. JÁ AS INSTALAÇÕES EXTERNAS VARIAM EM CADA MUNICÍPIO. PORTANTO, SERÁ NECESSÁRIO A CONSULTA DOS PROJETOS DE IMPLANTAÇÃO DO MUNICÍPIO.
  4. ALÉM DAS INDICAÇÕES EM PLANTA, DEVEM SER OBSERVADOS OS ITENS DO ESBOÇO DE SERVIÇOS.
  5. OS PONTOS DE DRENOS DOS SPLITS E DRENOS DOS FORÇADORES DEVEM SER PROVIDOS DE ISOLAMENTO TÉRMICO COM ESPUMA ELASTOMÉRICA.

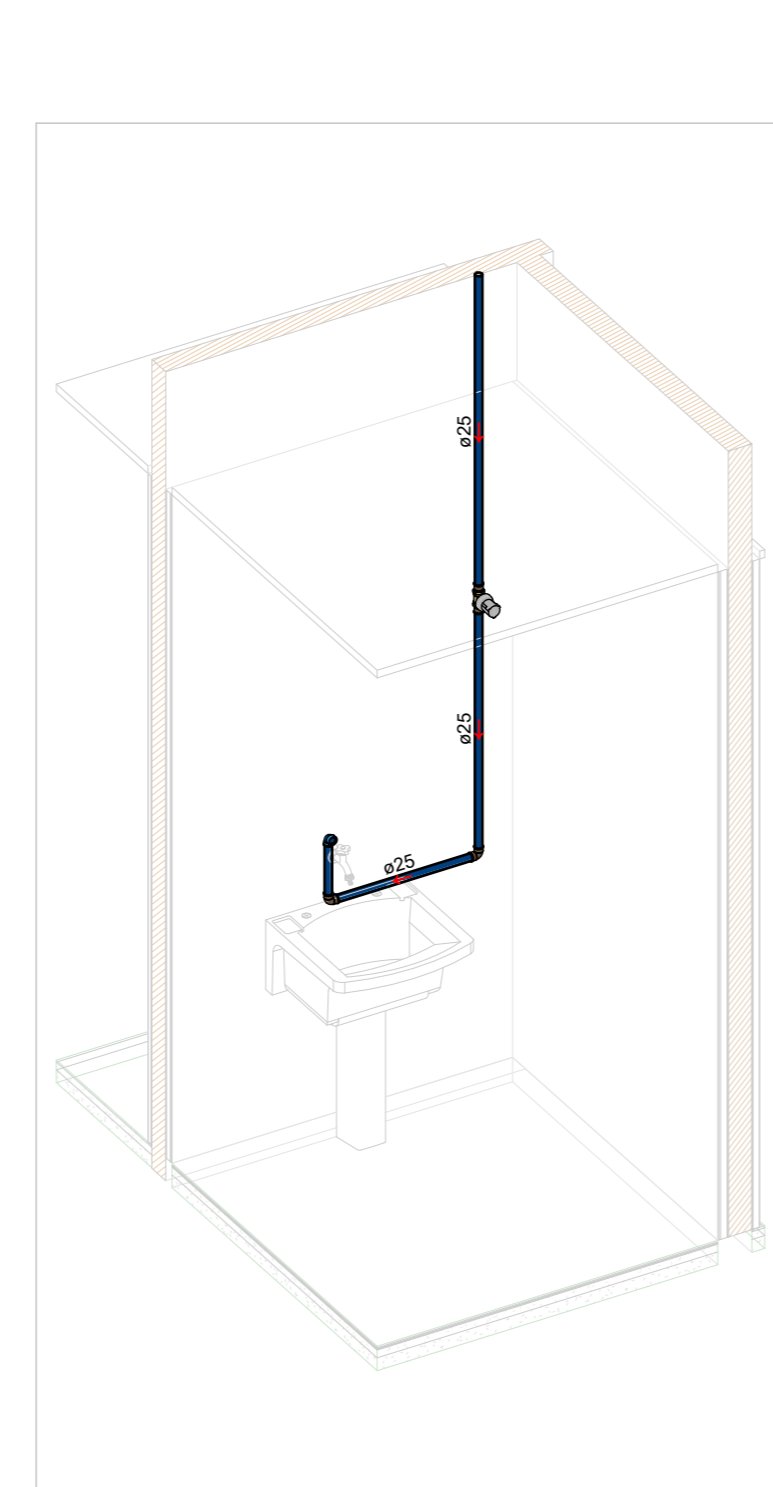
- NORMAS APLICADAS EM PROJETO:
- ABNT NBR 8160/1999 - SISTEMAS PREDIAIS DE ESGOTO SANITÁRIO - PROJETO E EXECUÇÃO;
  - ABNT NBR 5626/2020 - SISTEMAS PREDIAIS DE ÁGUA FRIA E QUENTE - PROJETO, EXECUÇÃO, OPERAÇÃO E MANUTENÇÃO;
  - ABNT NBR 10844/1989 - INSTALAÇÕES PREDIAIS DE ÁGUAS PLUVIAIS.



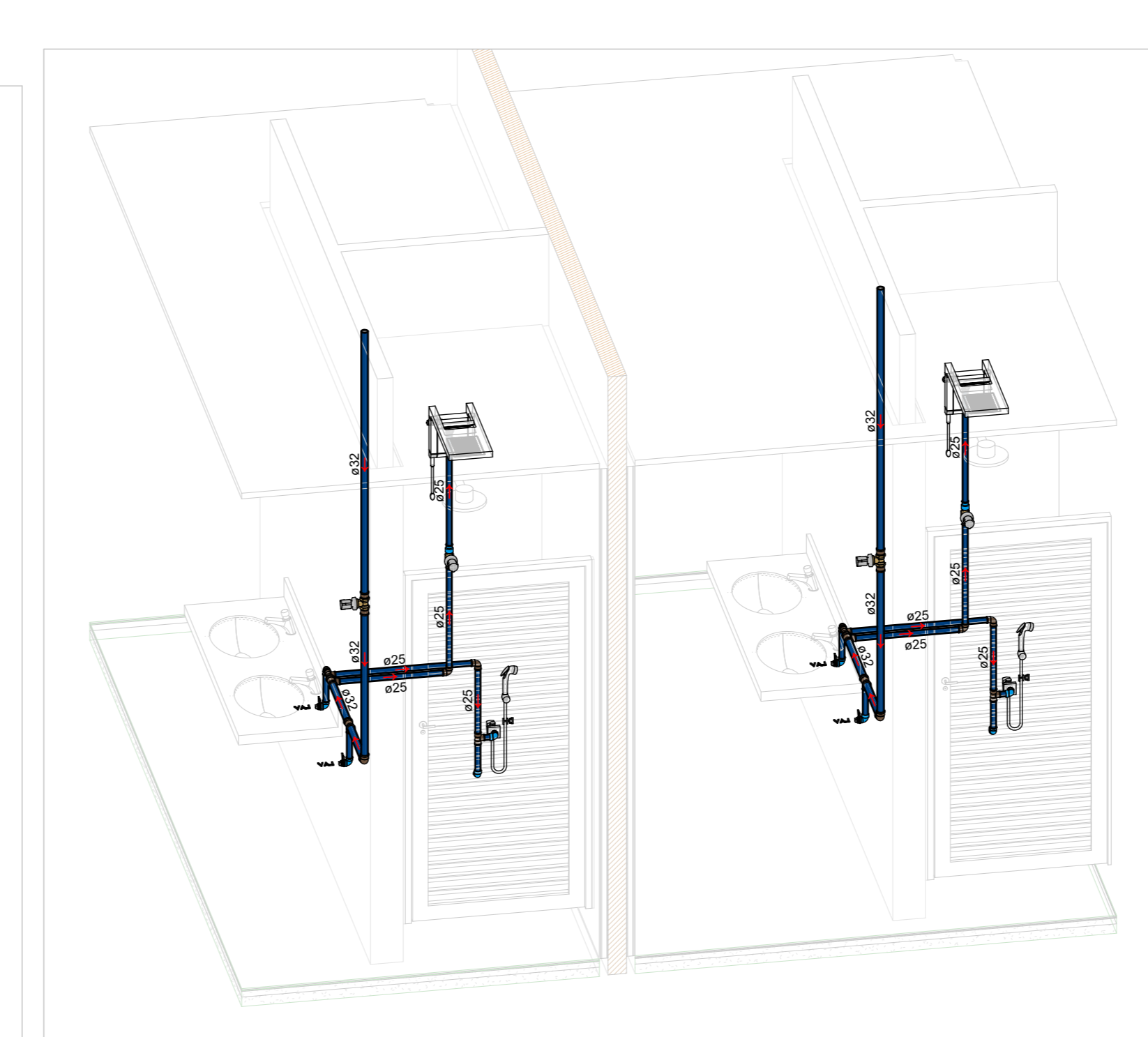
ISOMÉTRICO - CONSULTÓRIOS ESCALA



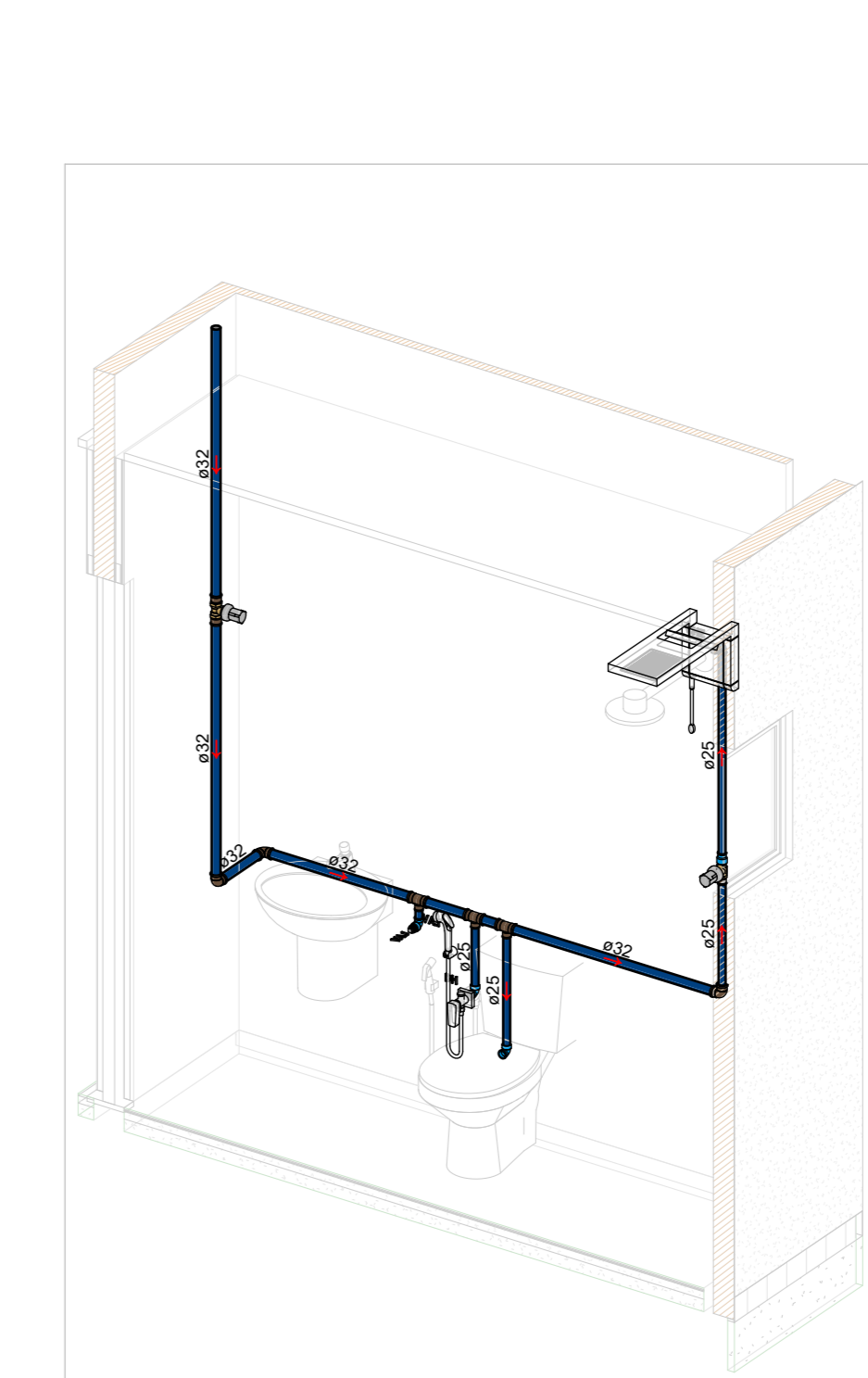
ISOMÉTRICO - NECRÓPSIA ESCALA



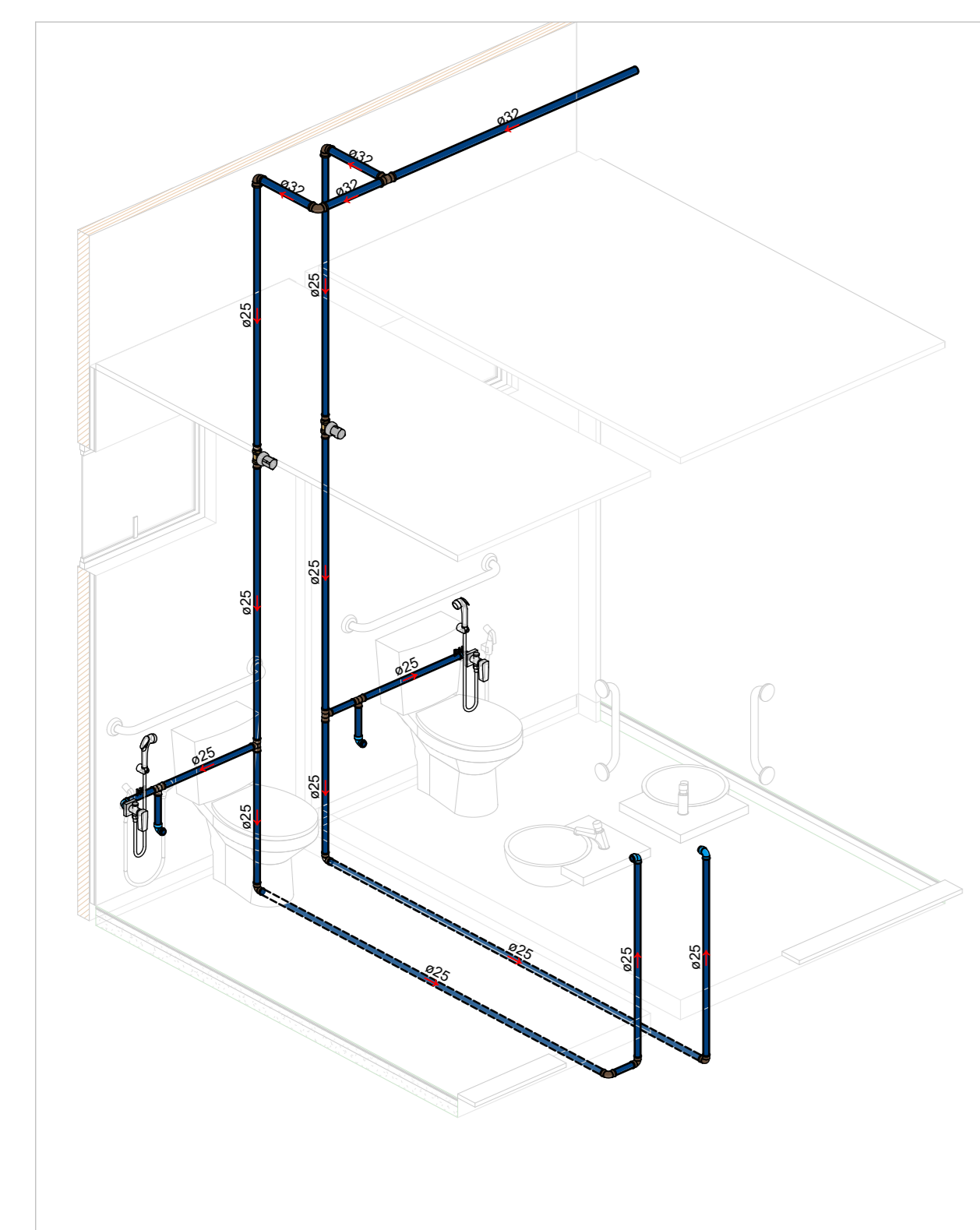
ISOMÉTRICO - DML ESCALA



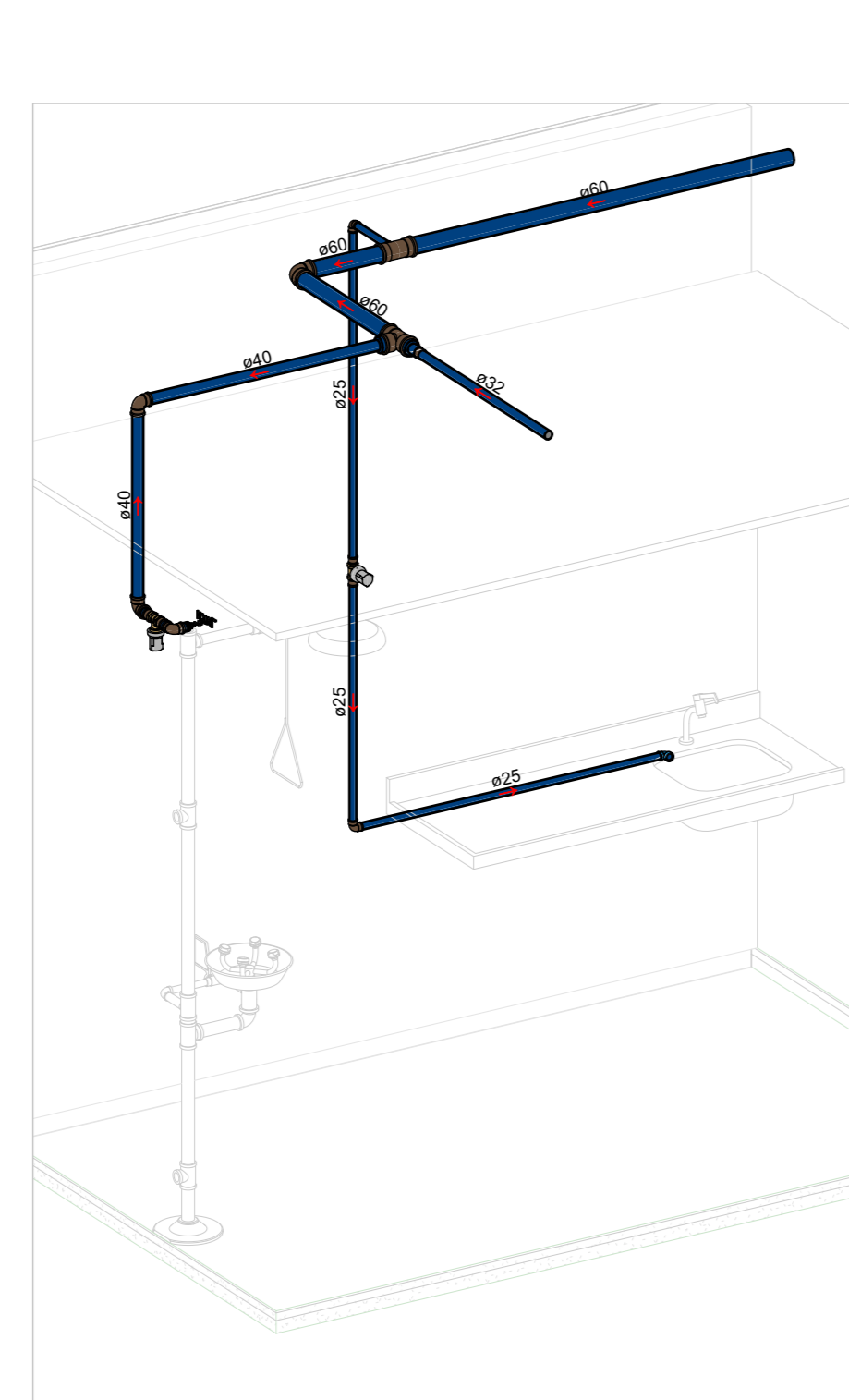
ISOMÉTRICO - WC BARREIRAS ESCALA



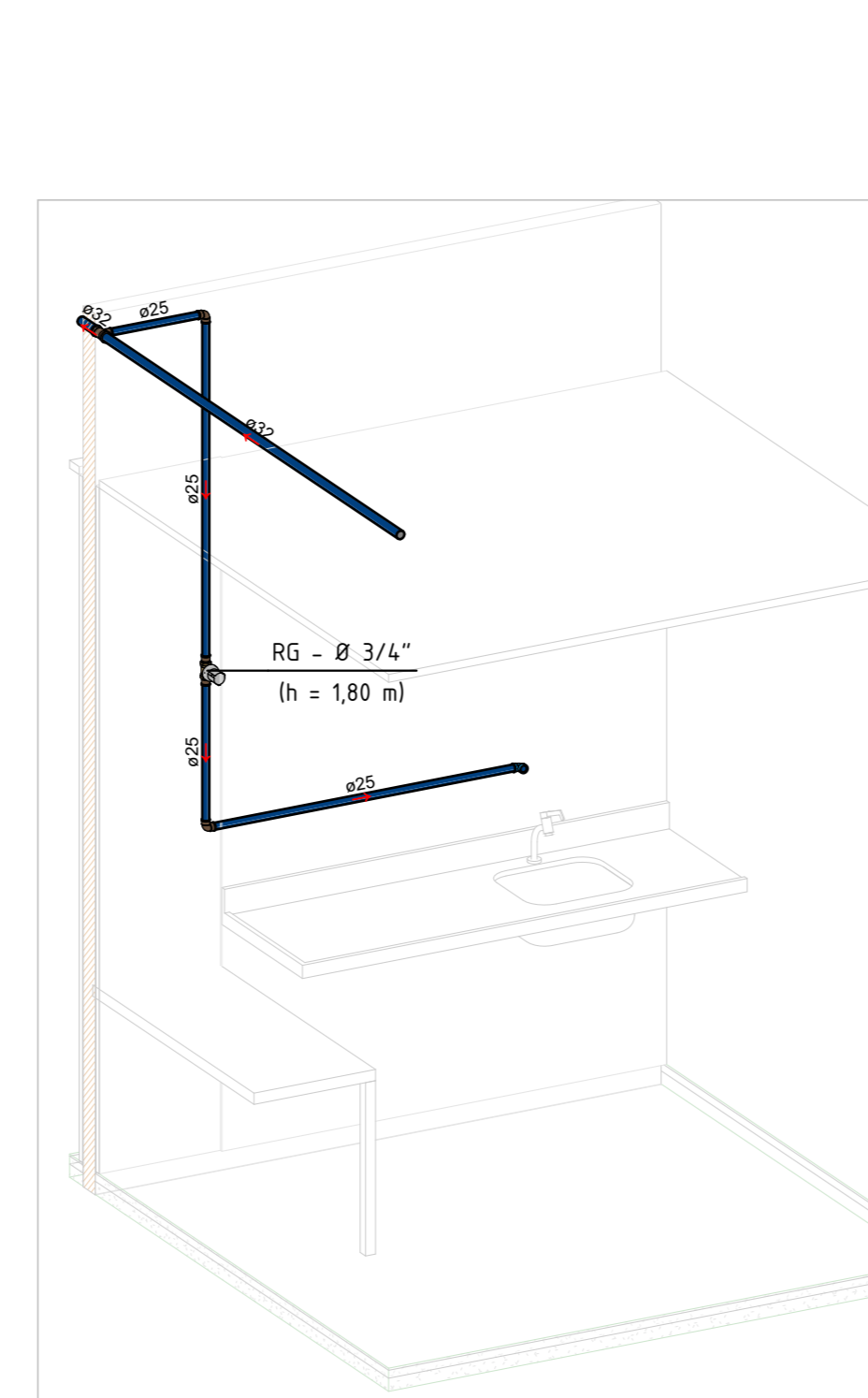
ISOMÉTRICO - WCS LAUDO E CORREDOR ESCALA



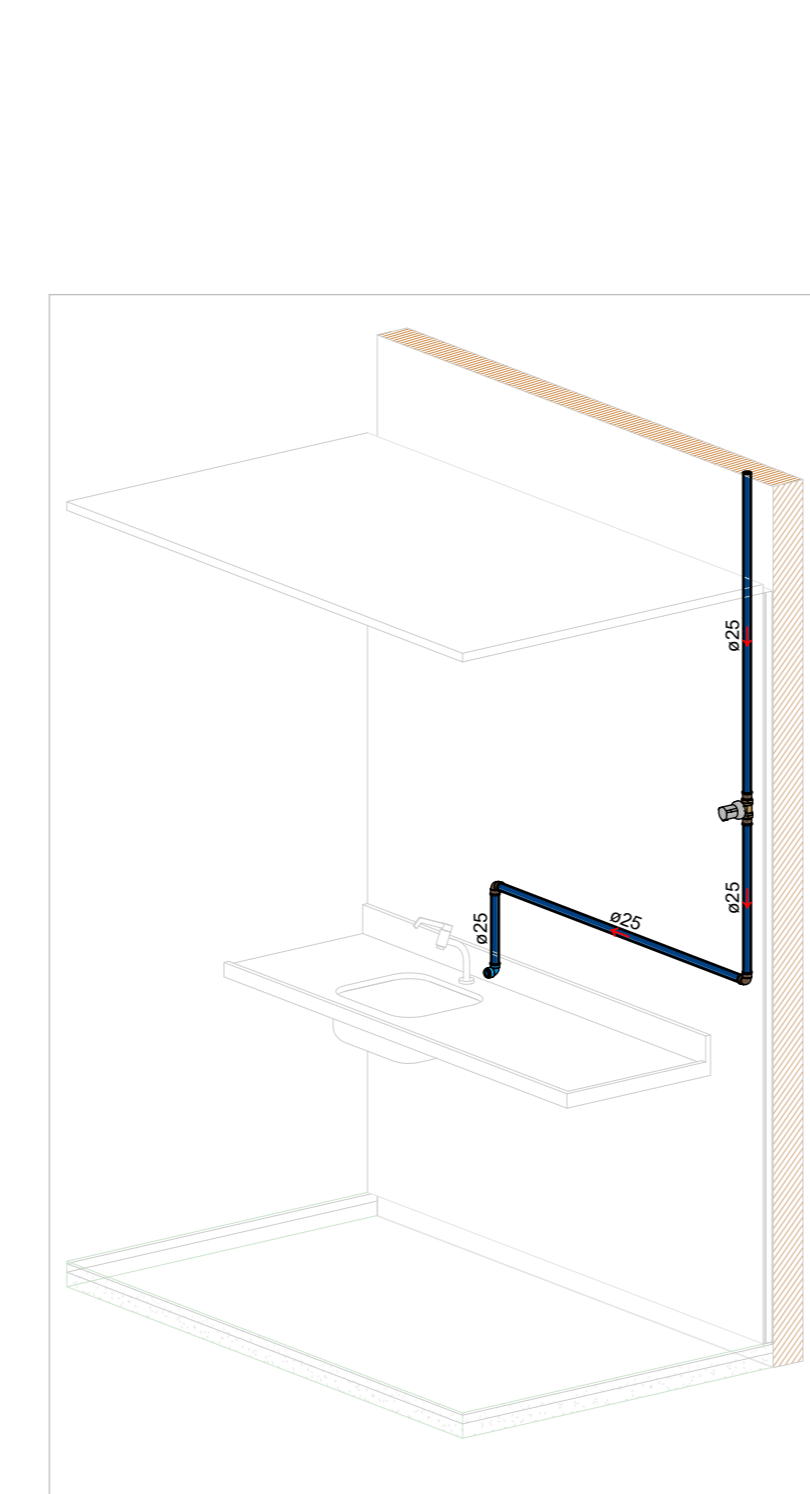
ISOMÉTRICO - WCS RECEPÇÃO ESCALA



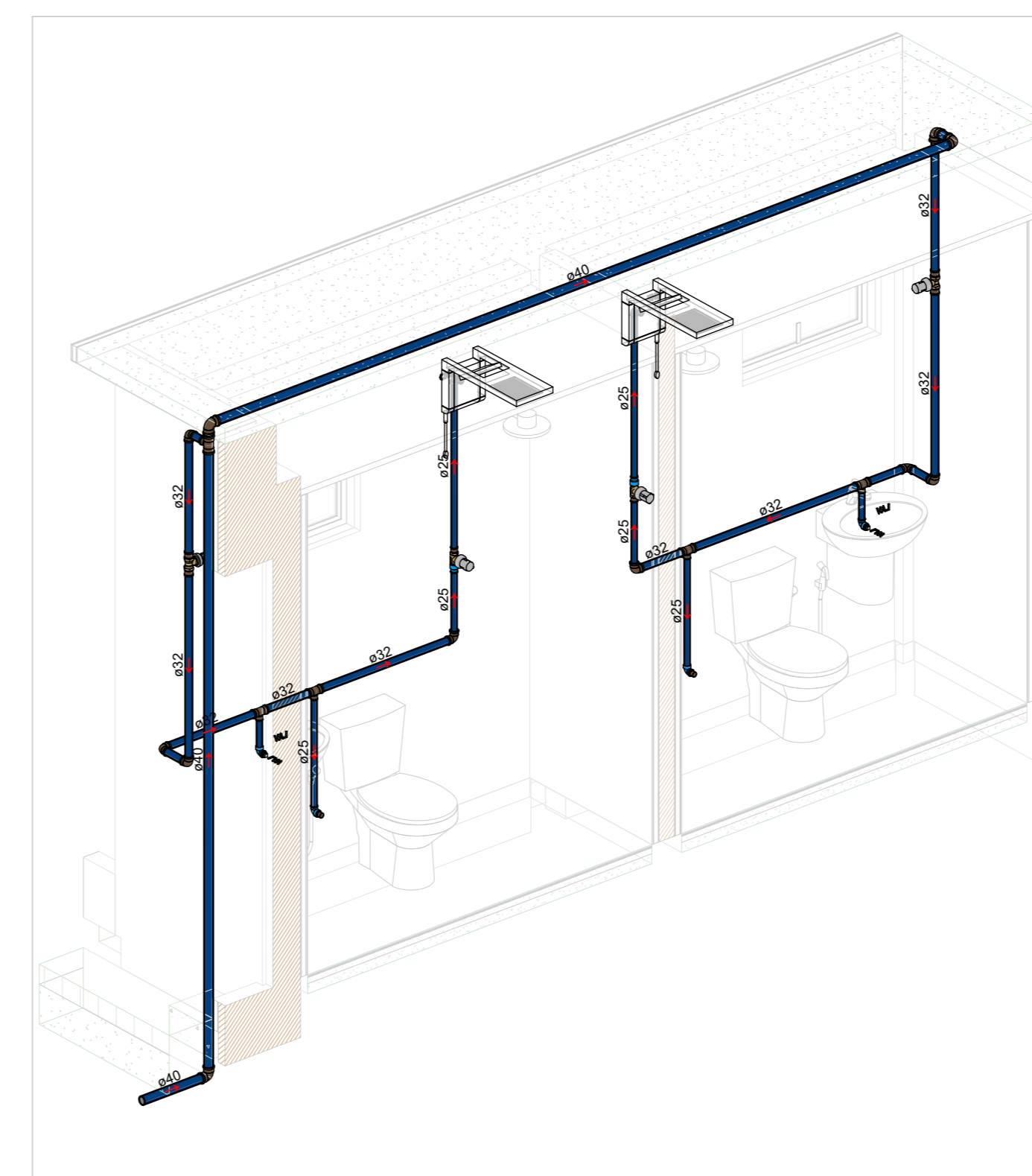
ISOMÉTRICO - LABORATÓRIO FORENSE ESCALA



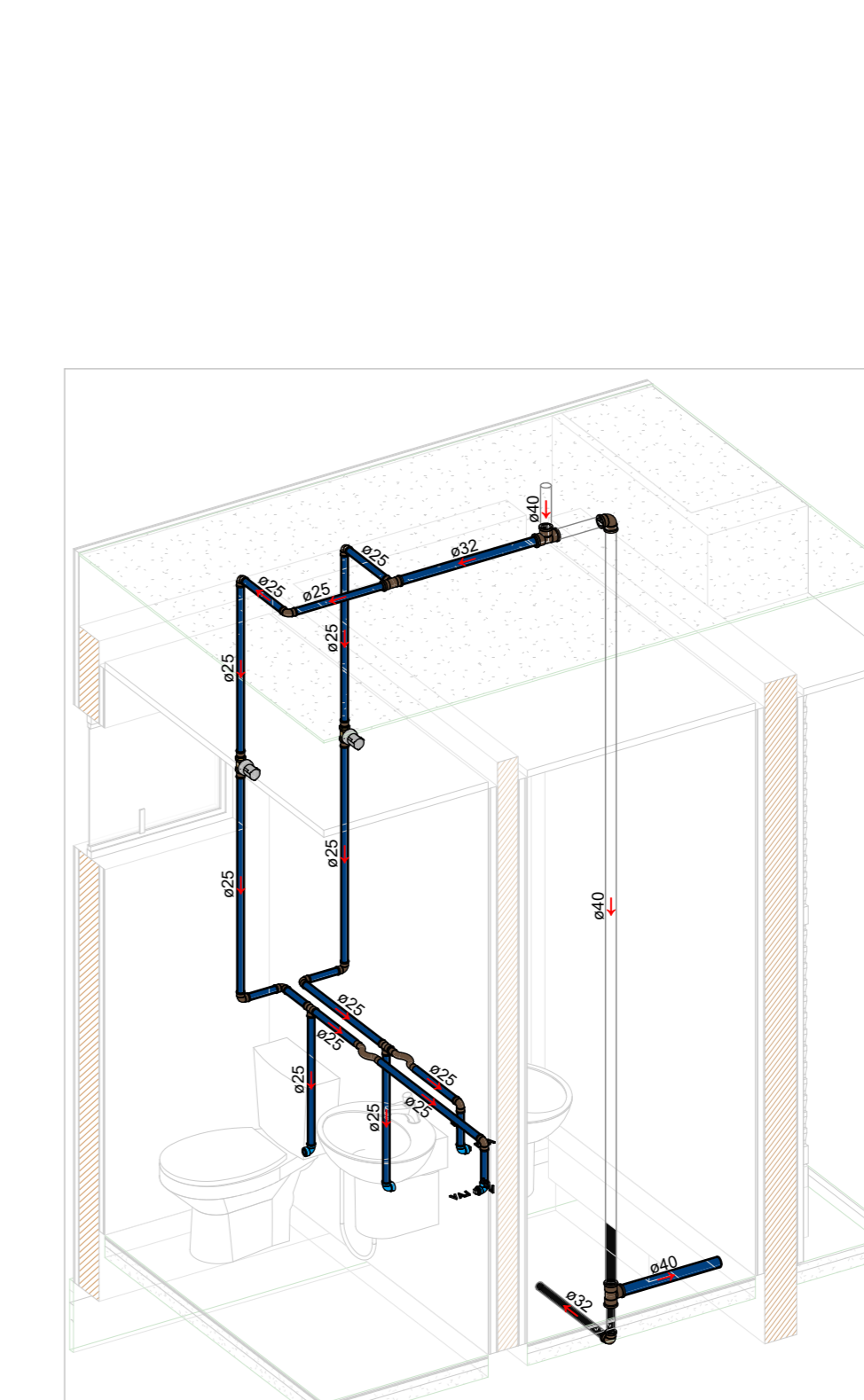
ISOMÉTRICO - BIOLOGIA FORENSE ESCALA



ISOMÉTRICO - BALÍSTICA FORENSE ESCALA



ISOMÉTRICO - ALOJAMENTO MAQUEIROS ESCALA



ISOMÉTRICO - WCS NIV ESCALA

R01	23/04/25	AJUSTE DE ACORDO COM A ARQUITETURA
R00	31/01/25	EMISSÃO INICIAL
REV	DATA	DESCRIÇÃO

Secretaria de Projetos Estratégicos

GOVERNO DO ESTADO DE PERNAMBUCO  
SECRETARIA DE PROJETOS ESTRATÉGICOS DO ESTADO DE PERNAMBUCO

OBJETO: CONSTRUÇÃO DO COMPLEXO DA POLÍCIA CIENTÍFICA, LOCALIZADO NO MUNICÍPIO DE ARCOVERDE - PE

CONTRATANTE: SECRETARIA DE DEFESA SOCIAL

CONTRATADA: SECRETARIA DE PROJETOS ESTRATÉGICOS

UTILIZAÇÃO: RUA JOÃO PINHO DE MORAIS, S/N, SÃO CRISTÓVÃO, ARCOVERDE/PE

PROPRIETÁRIO: RESPONSÁVEL:

SDS - SECRETARIA DE DEFESA SOCIAL

NOME: IRMA CAETANO DE HOLANDA LINS

CNPJ: 02.960.040/0001-00

CAU-PE: A46249-7

PROJETISTAS:

MARIA EZIR R. DE QUEIROZ

CREA/PE: 02243015-3

ESTÁGIO: EXECUTIVO

PRÁXIA:

ESCALA: 1:1

DATA: 23/04/25

CODIFICAÇÃO: GOVPE-SPP-ARV-L00-CPICENT-GER-PE-ED-P003-R01