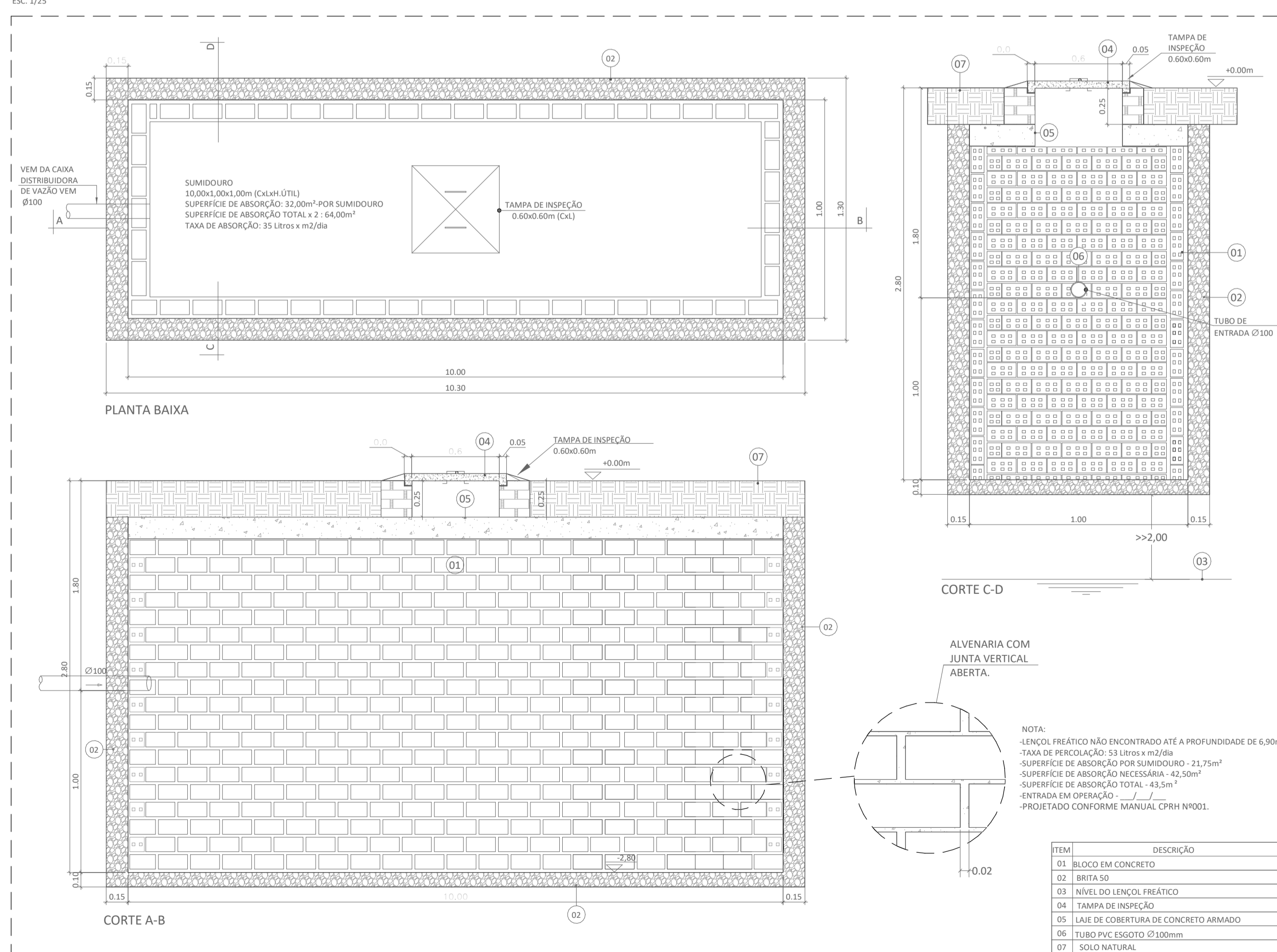
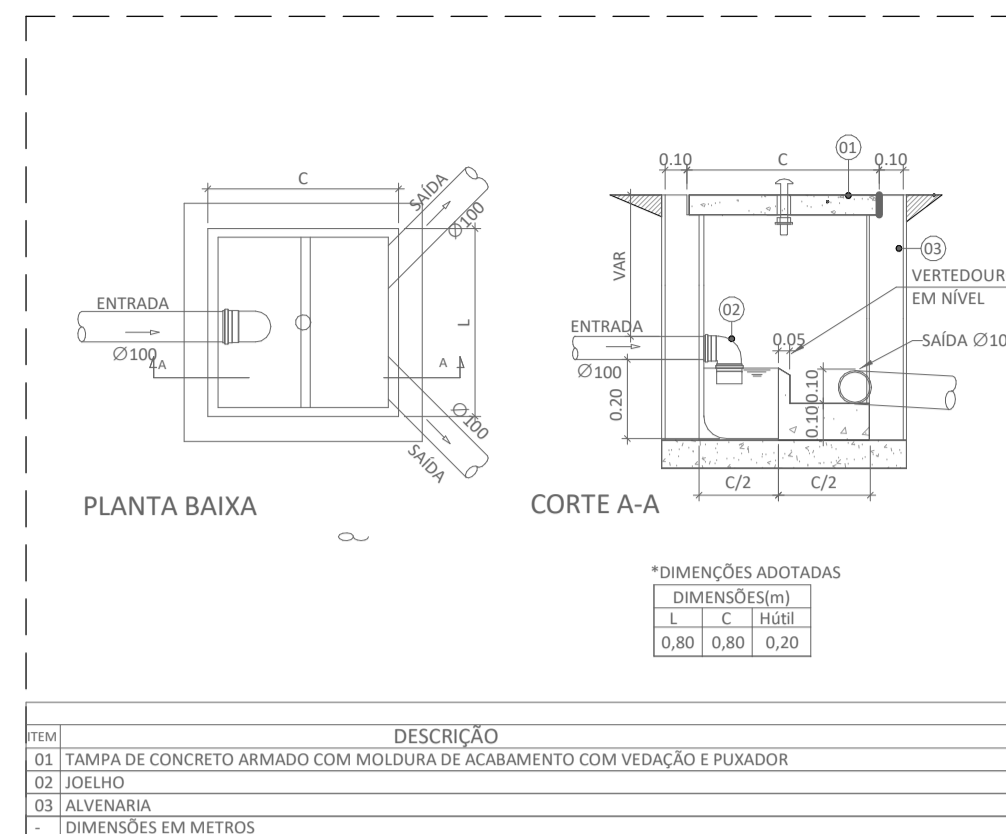


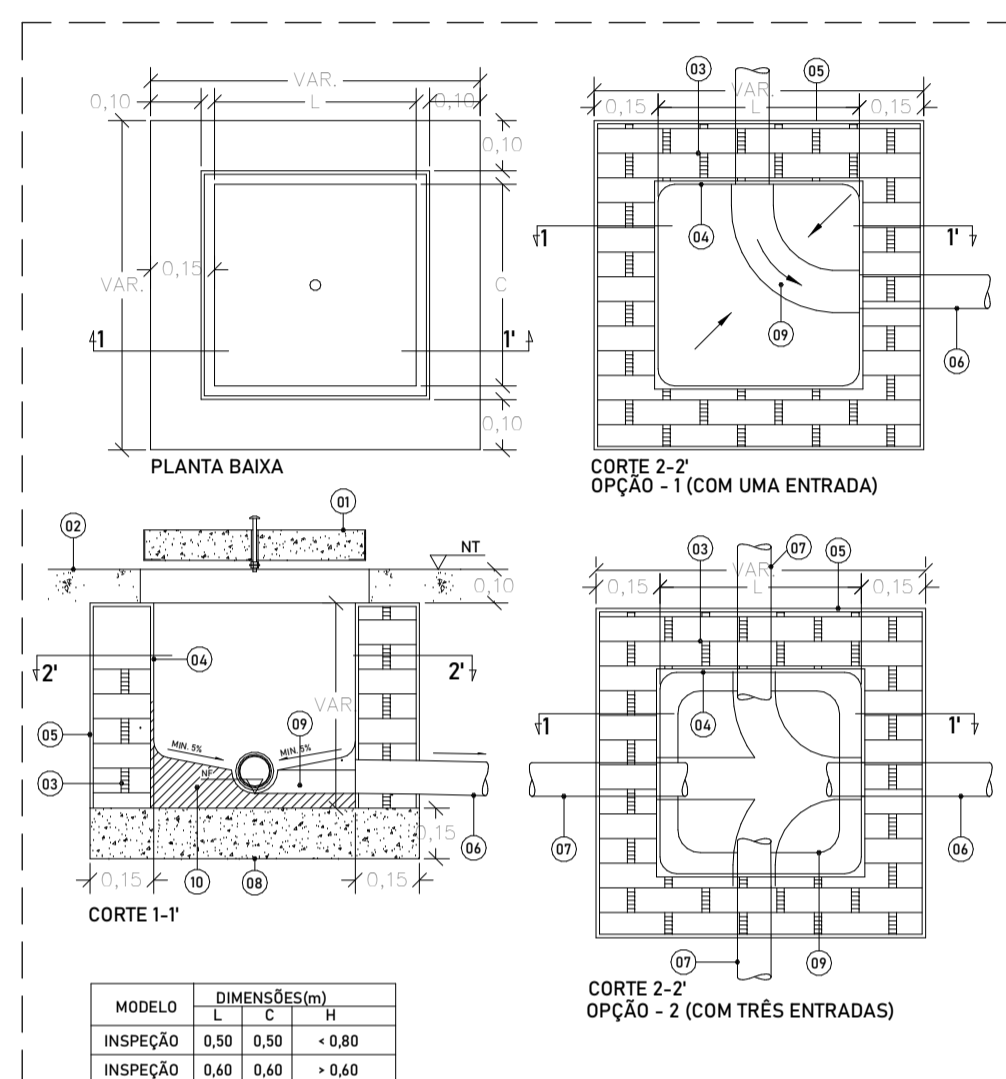
DET 01 - TANQUE SÉPTICO + FILTRO ANAERÓBIO



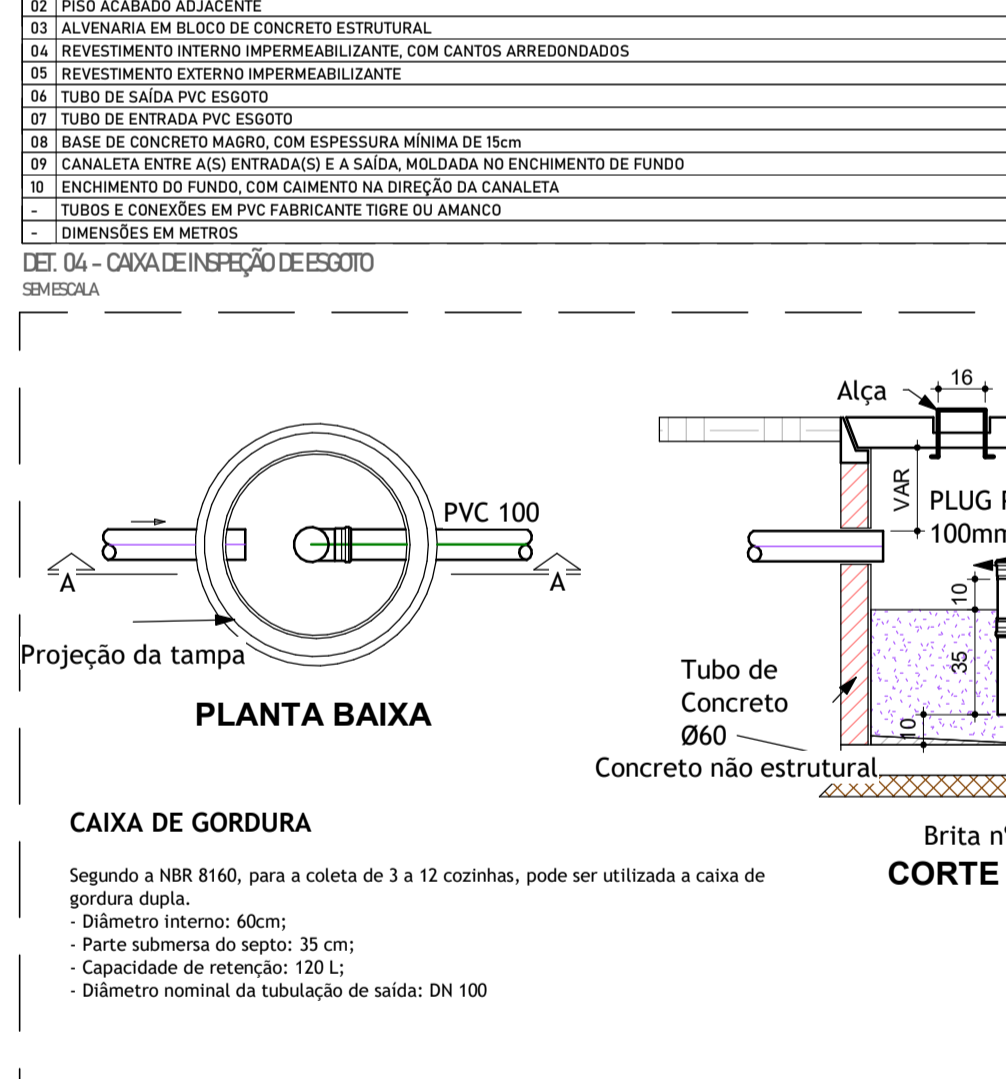
DET 02 - SUMIDOURO 01 E 02



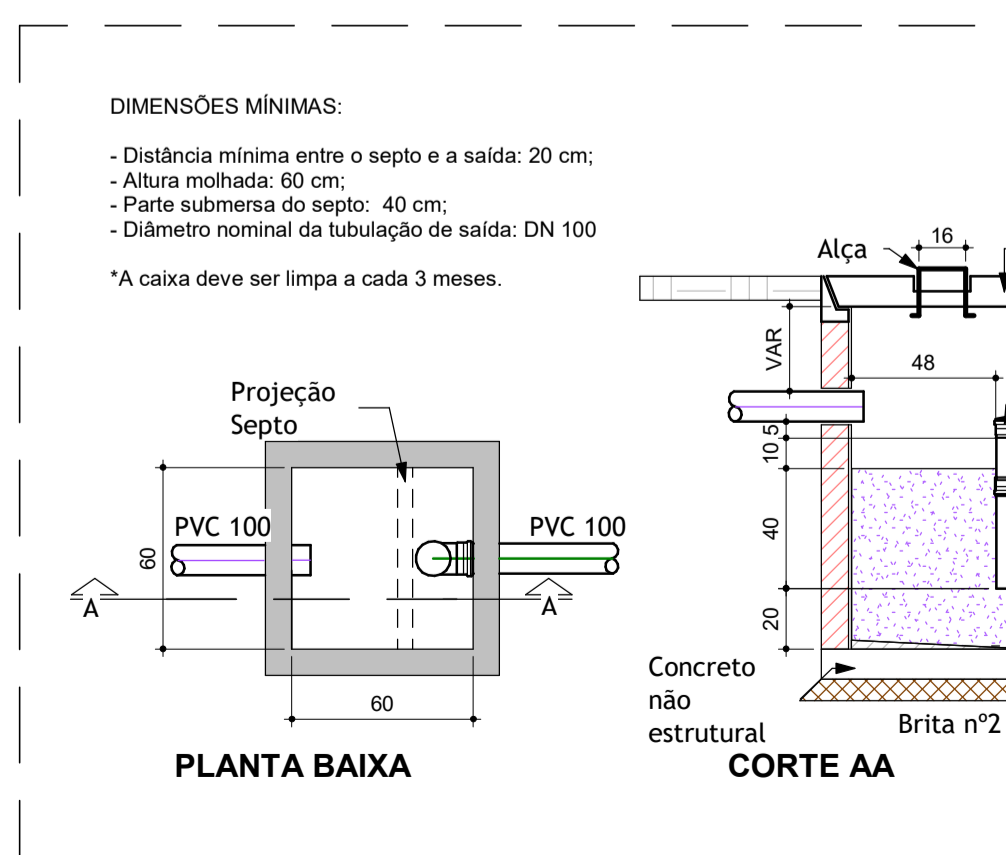
DET 03 - CAIXA DISTRIBUIDORA DE VAZÃO SEM ESCALA



DET 04 - CAIXA DE INSPEÇÃO DE ESGOTO SEM ESCALA



DET 05 - CAIXA DE GORDURA PLATA SEM ESCALA



DET 06 - CAIXA DE GORDURA ESPECIAL SEM ESCALA

NOTAS:

GERAL

- 1 - ANTES DA EXECUÇÃO, DEVERÃO SER COMPATIBILIZADOS TODOS OS NÍVEIS INDICADOS EM PROJETO;
- 2 - AS INSTALAÇÕES INTERNAS DOS BLOCOS DEVEM SER VERIFICADAS NO PROJETO PADRÃO;
- 3 - O SISTEMA FINAL DE ESGOTO FOI DIMENSIONADO PARA ATENDER O EMPREENDIMENTO COM POPULAÇÃO DE 30 FUNCIONÁRIOS E PÚBLICO FLUATANTE DE 30 PESSOAS;
- 4 - TODAS AS TUBULAÇÕES DEVERÃO SER TESTADAS ANTES DE CONCLUIREM OS SERVIÇOS DE ATERRAMENTO DOS ELEMENTOS QUE COMPÕEM O SISTEMA DE DESTINO FINAL DE ESGOTO, DE FORMA A CORRIGIR OS DEFEITOS QUE FOREM ENCONTRADOS;
- 5 - TODA A TUBULAÇÃO EM mm;
- 6 - TODAS AS COTAS ESTÃO EM METROS, EXCETO QUANDO INDICADO;
- 7 - CONSULTAR MEMORIAL DESCRITIVO E DE CÁLCULO.

ESGOTO

- 1 - QUANDO NÃO INDICADO, AS TUBULAÇÕES DE ESGOTO DEVEM POSSUIR INCLINAÇÃO DE 1%;
- 2 - TODAS AS TAMPAS DOS ELEMENTOS EM CONCRETO DEVERÃO SER HERMETICAMENTE FECHADAS E SER COMPATÍVEL COM A CARGA DE TRÁFEGO NO LOCAL.

NOTAS ESPECÍFICAS:

- 1 - AS ESPESURAS DAS LAJES E PAREDES DOS ELEMENTOS QUE COMPÕE O SISTEMA DE TRATAMENTO DE ESGOTO, DEVERÃO SER VERIFICADAS E VALIDADAS POR UM ENGENHEIRO CALCULISTA, PARA GARANTIR A INTEGRIDADE E ESTABILIDADE DOS ELEMENTOS DO SISTEMA;
- 2 - É VEDADO O ENCAMINHAMENTO AO TANQUE SÉPTICO, AGUAS PLUVIAIS E DESPEJOS CAPAZES DE CAUSAR INTERFERÊNCIA NEGATIVA EM QUALQUER FASE DO PROCESSO DE TRATAMENTO OU ELEVACÃO EXCESSIVA DA VAZÃO DO ESGOTO AFLUENTE, COMO OS PROVENIENTES DA LAVAGEM DE RESERVATÓRIO DE ÁGUA;
- 3 - AS INSTALAÇÕES HIDROSSANITÁRIAS INTERNAS DEVE SER VERIFICADO EM PROJETO ESPECÍFICO;
- 4 - O TANQUE SÉPTICO DEVERÁ SER CONSTRUÍDO DE CONCRETO, ALVENARIA OU OUTRO MATERIAL QUE ATENDA AS CONDIÇÕES DE SEGURANÇA, DURABILIDADE, ESTANQUEIDADE E RESISTÊNCIA A AGRESSÕES QUÍMICAS DOS DESPEJOS;
- 5 - AS LAJES DE COBERTURA DOS COMPONENTES DO SISTEMA SERÃO DE CONCRETO ARMADO E DOTADAS DE ABERTURA DE INSPEÇÃO COM TAMPA DE FECHAMENTO HERMÉTICO, CUJA MENOR DIMENSÃO SERÁ 0,60m;
- 6 - OS TANQUES SÉPTICOS DEVEM OBSERVAR AS SEGUINTES DISTÂNCIAS HORIZONTAIS MÍNIMAS PARA SUA INSTALAÇÃO, SENDO CONSIDERADA A DISTÂNCIA MÍNIMA A PARTIR DA FACE EXTERNA MAIS PRÓXIMA AOS ELEMENTOS CONSIDERADOS:
 - *1,0m DE CONSTRUÇÕES, LIMITES DE TERRENO, SUMIDOUROS, VALAS DE INFILTRAÇÃO E RAMAL PREDIAL DE ÁGUA.
 - *3,0m DE ÁRVORES E DE QUALQUER PONTO DE REDE PÚBLICA DE ABASTECIMENTO DE ÁGUA.
 - *15,0m DE POÇOS FREÁTICOS.
 - *15,0m PARA RESERVATÓRIOS DE ÁGUA ENTERRADOS E PISCINAS.
 - *DISTÂNCIA MÍNIMA DE 30,0m PARA QUALQUER CORPO DE ÁGUA, CONFORME LEI FEDERAL Nº 4711/65 (CÓDIGO FLORESTAL).
- 7 - OS SUMIDOUROS DEVERÃO TER O FUNDO EM TERRENO NATURAL E AS PAREDES EM ALVENARIA DE TUALOS ASSENTES COM JUNTAS VERTICAIS LIVRES OU DE ANEIS PRÉ-MOLDADOS DE CONCRETO CONVENIENTEMENTE FURADOS. AS PAREDES SERÃO CONTORNADAS EXTERNAMENTE POR UMA CAMADA DE PEDRA (BRITA 50) E O FUNDO RECOBERTO POR UMA CAMADA DE 0,10m DE ALTURA DA MESMA PEDRA;
- 8 - OS SUMIDOUROS DEVERÃO RESGUARDAR UMA DISTÂNCIA MÍNIMA DE 1,0 (UM) METRO ENTRE O FUNDO E O NÍVEL MÁXIMO DO LENÇOL FREÁTICO;
- 9 - CONFORME RELATÓRIO DE SONDAGEM, NÃO FOI ENCONTRADO ÁGUA A UMA PROFUNDIDADE DE 6,90m;
- 10 - CONFORME RELATÓRIO TÉCNICO A TAXA DE PERCOLAÇÃO OBTIDA NO LOCAL DOS SUMIDOUROS FOI DE 53 Litros x m²/dia.

MATERIAIS ADOTADOS:

- 1 - TUBOS E CONEXÕES DA REDE COLETOIRA DE ESGOTO: PVC SÉRIE R.

NORMAS APLICADAS EM PROJETO:

- 1 - CPRH - MANUAL TÉCNICO Nº 001 - DIMENSIONAMENTO DE TANQUES SÉPTICOS E UNIDADES BÁSICAS COMPLEMENTARES;
- 2 - ABNT NBR 8160/1999 - SISTEMAS PREDIAIS DE ESGOTO SANITÁRIO - PROJETO E EXECUÇÃO.

RESUMO DO SISTEMA	
TANQUE SÉPTICO	
NÚMERO DE FUNCIONÁRIOS (N)	30 PESSOAS
PÚBLICO FLUATANTE	30 PESSOAS
CONTRIBUIÇÃO DE DESPEJOS PESSOA X DIA FUNCIONÁRIOS (C)	50 LITROS/PESSOAxDIA
CONTRIBUIÇÃO DE DESPEJOS PESSOA X DIA VISITANTE (C)	25 LITROS/PESSOAxDIA
INTERVALO DE LIMPEZA	2 ANOS
TEMPO DE DETENÇÃO (T)	0,92 DIA
TAXA DE ACUMULAÇÃO DO LODO DIGERIDO (K)	97
CONTRIBUIÇÃO DE LODO FRESCO (L)	0,2 LITRO/PESSOAxDIA
VOLUME ÚTIL DO TANQUE SÉPTICO V=1000 + N(C+Kt)	3943 L
SUMIDOURO	
CONTRIBUIÇÃO DIÁRIA (CM)	2,250 L/DIA
TAXA DE ABSORÇÃO DO SOLO (T)	53 LITROS/m ² xDIA
ÁREA DE ABSORÇÃO MÍNIMA	42,5m ²

R00	31/03/25	EMISSIONAL
REV	DATA	DESCRIÇÃO

Secretaria de Projetos Estratégicos

GOVERNO DO ESTADO DE PERNAMBUCO
SECRETARIA DE PROJETOS ESTRATÉGICOS DO ESTADO DE PERNAMBUCO

OBJETO: CONSTRUÇÃO DO COMPLEXO DA POLÍCIA CIENTÍFICA, LOCALIZADO NO MUNICÍPIO DE ARCOVERDE - PE

CONTRATANTE: SECRETARIA DE DEFESA SOCIAL - SDS
CONTRATADA: SEPE

LOCALIZAÇÃO: R. JOÃO PININGO DE MORAIS, S/N, SÃO CRISTOVÃO, ARCOVERDE-PE

PROPRIETÁRIO: SDS - SECRETARIA DE DEFESA SOCIAL
RESPONSÁVEL TÉCNICO: IRMA CAETANO DE HOLANDA LINS

PROJETISTAS: CNPJ: 02.960.040/0001-00
CAU-PE: A46249-7

DISCIPLINA: PROJETO DE INSTALAÇÕES HIDROSSANITÁRIAS
ETAPA: EXECUTIVO

CONTEÚDO: PLANTA DE IMPLANTAÇÃO - DESTINO FINAL DE ESGOTO
PRANCHAS:

ESCALA: 1:50
DATA: 31/03/25
CODIFICAÇÃO: GOVPE-SSP-ARV-L00-CPICENT-GER-PE-HID-P000