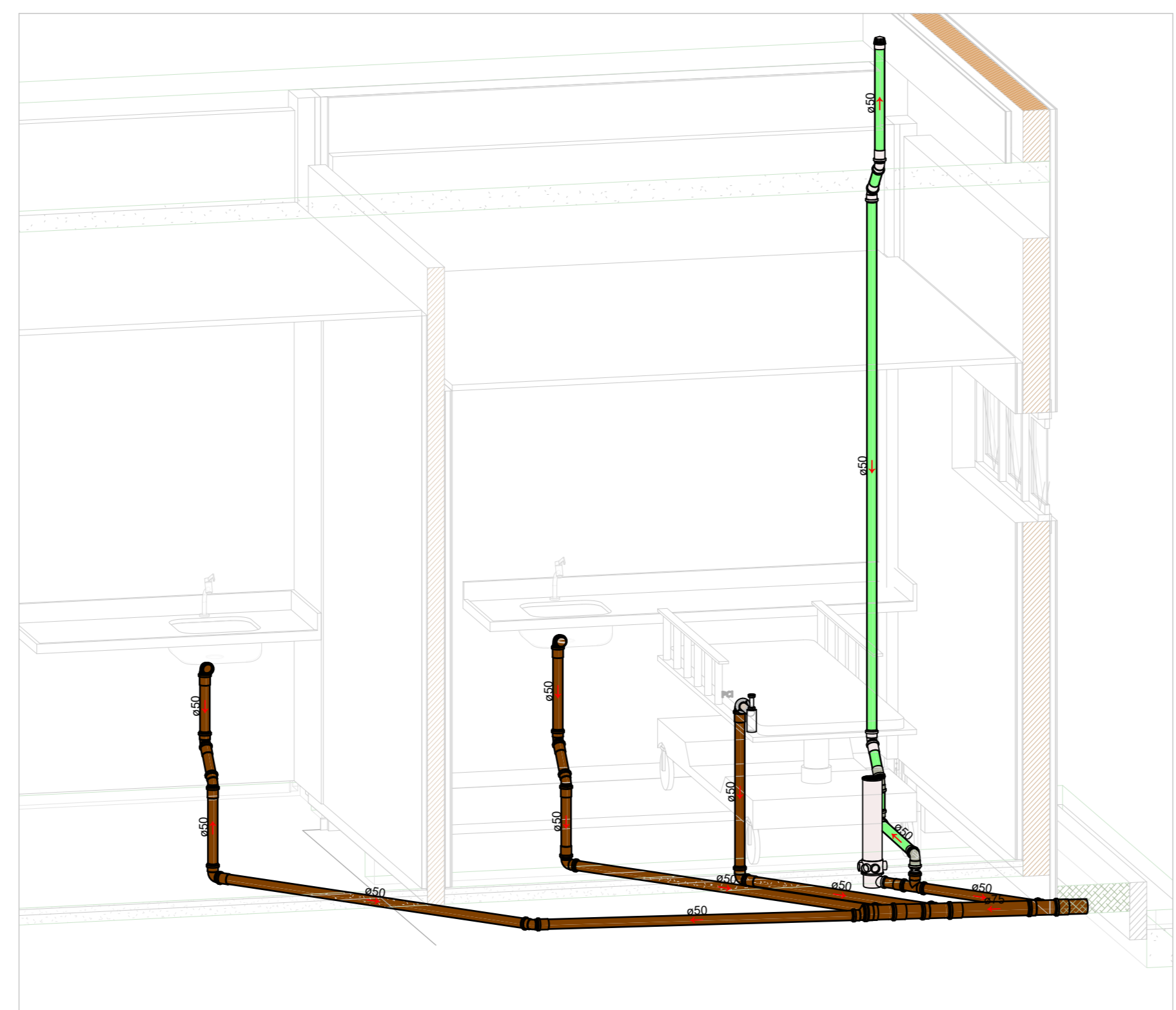
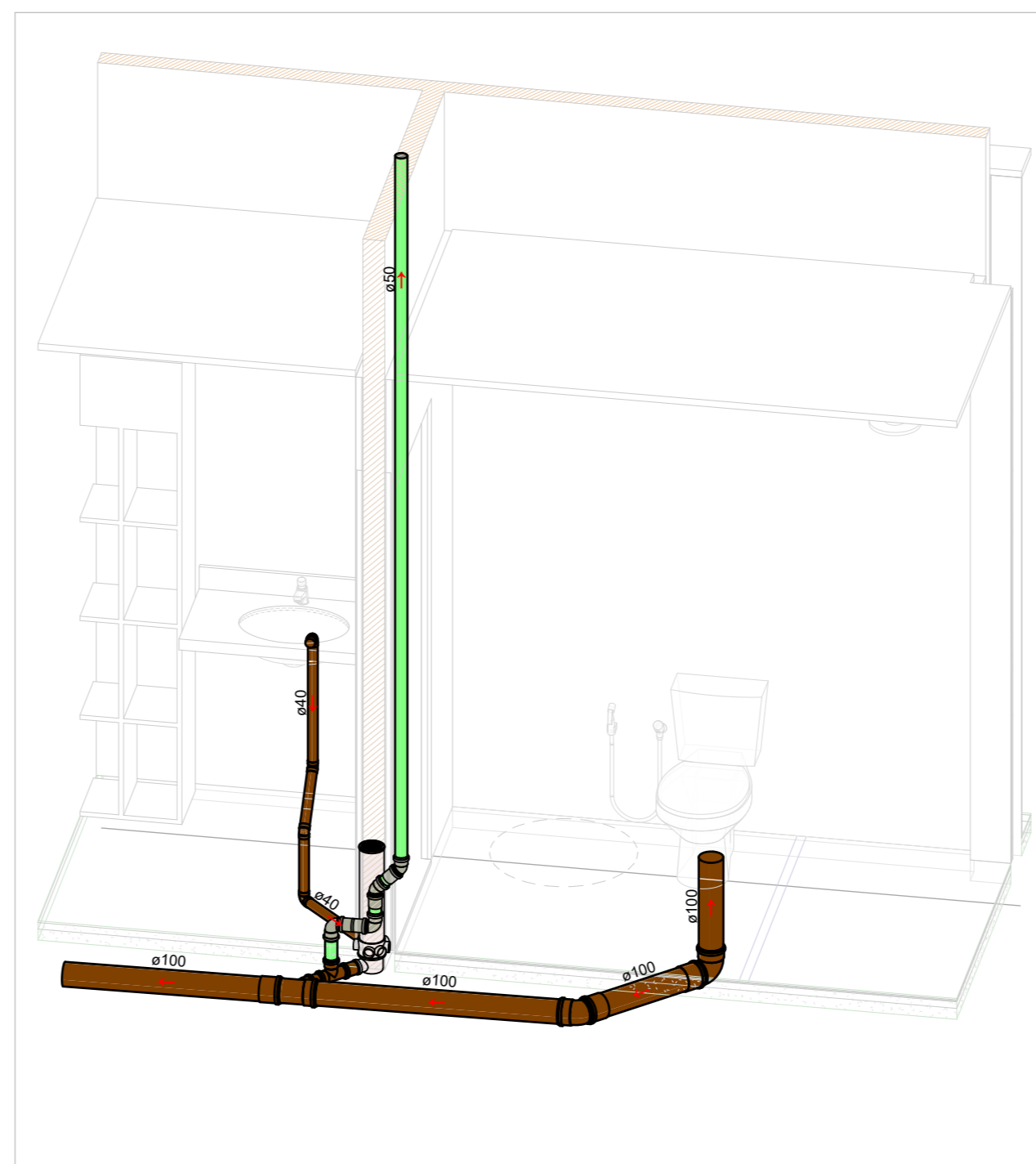


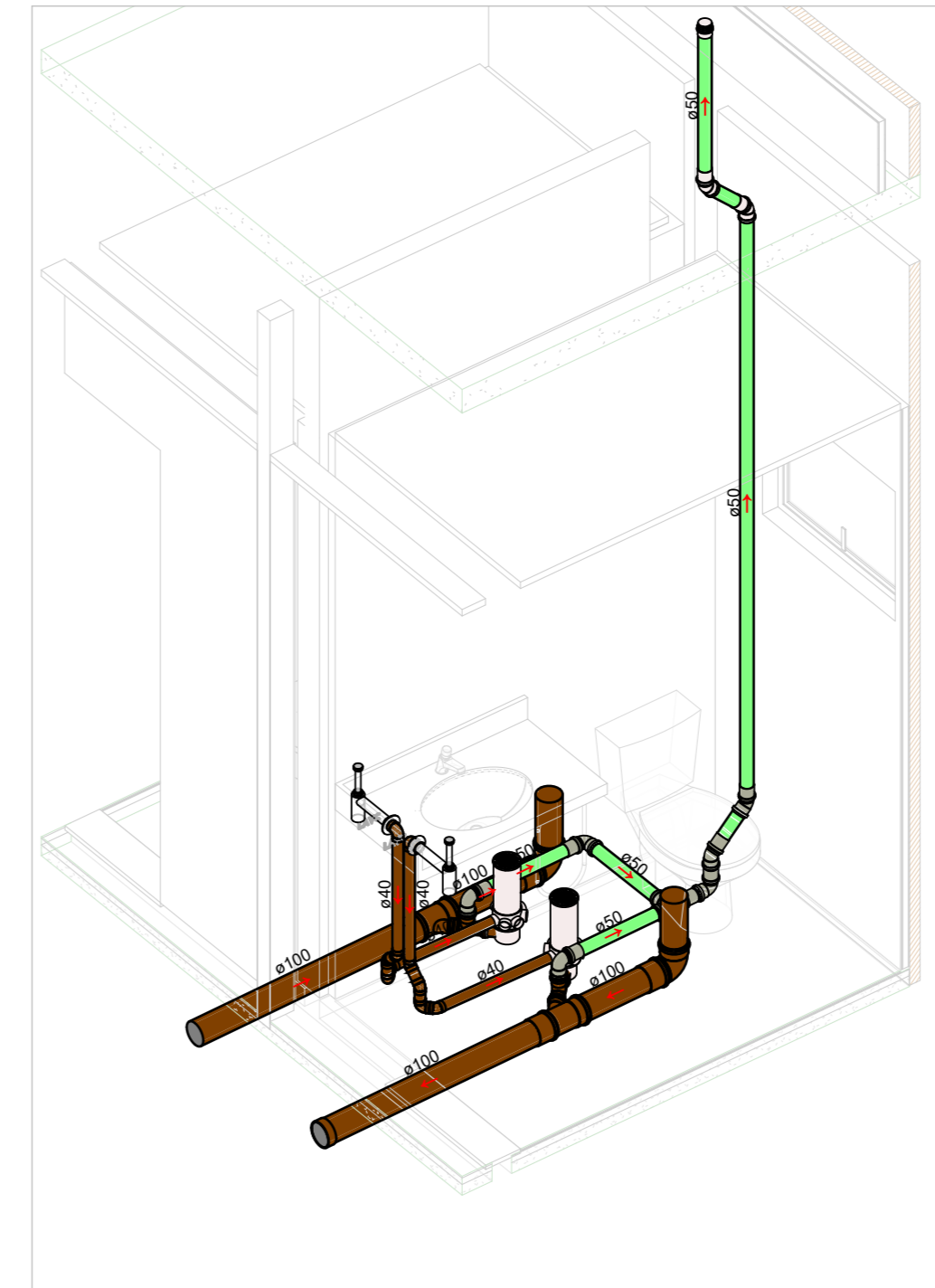
ISOMÉTRICO - WC ALOJAMENTO FEMININO, PLANTÃO E DML ESCALA



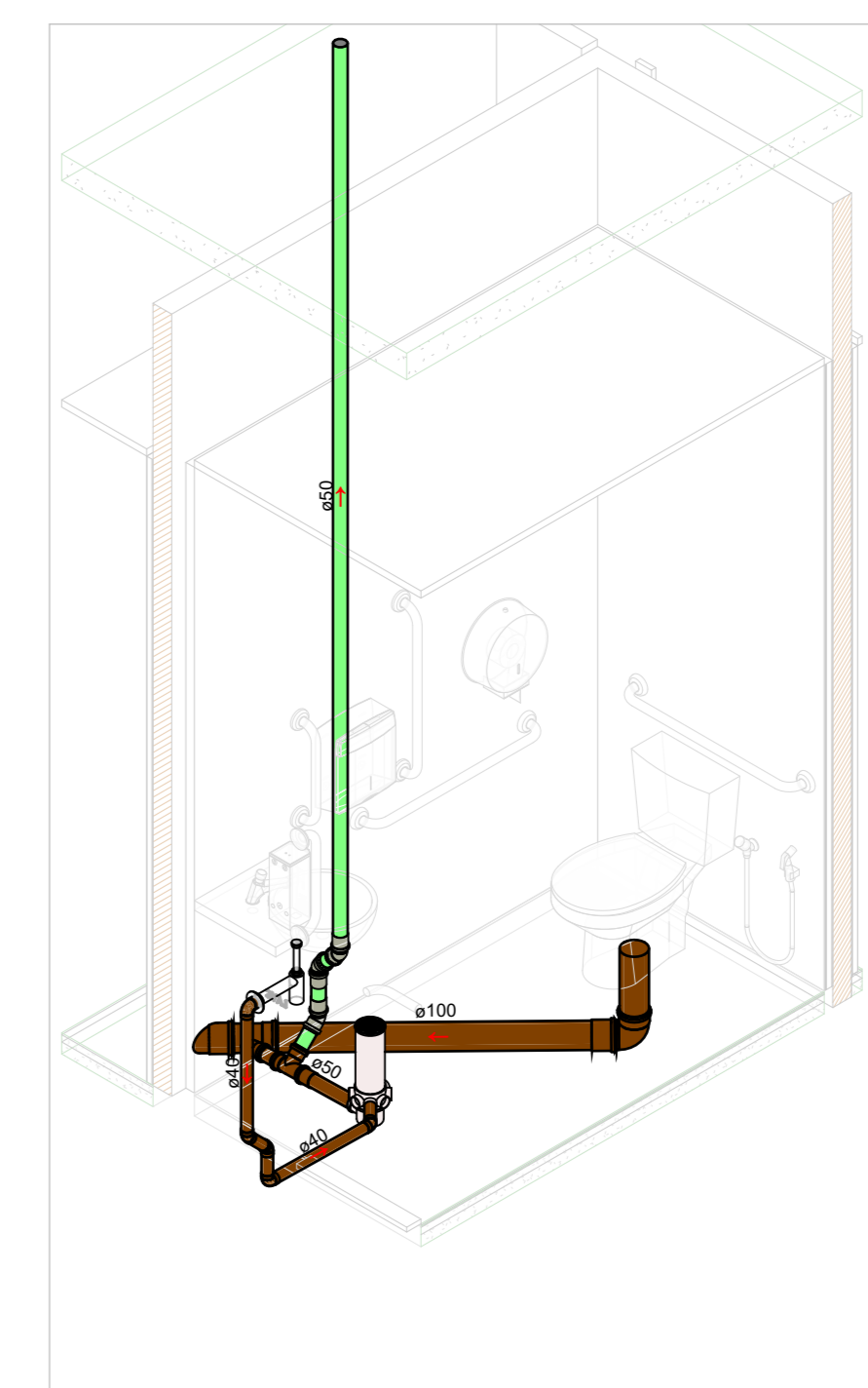
ISOMÉTRICO - PUTREFEITOS E COPA ESCALA



ISOMÉTRICO - ALOJAMENTO MASCULINO ESCALA



ISOMÉTRICO - WC CHEFIAS ESCALA



ISOMÉTRICO - WC CUST. ESCALA

CORES	TIPOS DE SISTEMA - ESGOTO E PLUVIAL
<span style="color: brown;">█</span>	ESGOTO
<span style="color: green;">█</span>	VENTILAÇÃO DE ESGOTO
<span style="color: blue;">█</span>	ÁGUAS PLUVIAIS
<span style="color: magenta;">█</span>	DRENO DE AR-CONDICIONADO

NOTAS GERAIS

1. PARA VERIFICAR AS INTERLIGAÇÕES ENTRE CAIXAS, INDICAÇÕES DE NÍVEIS E DESTINO FINAL DE ESGOTO, CONSULTAR A PLANTA DE IMPLANTAÇÃO DE CADA REGIÃO.
2. OS NÍVEIS DAS TUBULAÇÕES TÊM COMO REFERÊNCIA OS NÍVEIS INDICADOS NO PROJETO DE ARQUITETURA.
3. AS FIXAÇÕES DAS TUBULAÇÕES DEVERÃO ESTAR SEMPRE O MAIS PRÓXIMO POSSÍVEL DAS PAREDES DE DIREÇÃO.
4. TODAS AS TUBULAÇÕES DEVERÃO SER TESTADAS ANTES DE CONCLUÍDOS OS SERVIÇOS DE ALVENARIA E COLOCAÇÃO DOS REVESTIMENTOS, DE FORMA A CORRIGIR OS DEFEITOS QUE FOREM ENCONTRADOS.
5. TODOS OS PONTOS DE UTILIZAÇÃO DEVERÃO SER PUGADOS PARA A EXECUÇÃO DOS TESTES E EVITAR DANOS AS ROSCAS DAS CONEXÕES, BEM COMO ENTUPIMENTOS.
6. TODAS AS INDICAÇÕES DE DIÂMETROS DAS TUBULAÇÕES EM MM.

MATERIAIS ADOPTADOS:  
 1. TUBOS E CONEXÕES DA REDE DE ÁGUA FRIA: PVC SOLDÁVEL CLASSE 15;  
 2. TUBULAÇÕES DE ESGOTO SANITÁRIO: PVC SÉRIE REFORÇADA;  
 3. TUBULAÇÃO DE ÁGUAS PLUVIAIS: PVC SÉRIE REFORÇADA.

- OBSERVAÇÕES:  
 1. O PRESENTE PROJETO É UM PROJETO PADRÃO PARA OS COMPLEXOS DA POLÍCIA CIENTÍFICA, OS QUAIS SERÃO CONSTRUÍDOS EM VÁRIOS MUNICÍPIOS DE PERNAMBUCO.  
 2. O PROJETO PADRÃO CONTEMPLA AS INSTALAÇÕES INTERNAS DE CADA UM DOS BLOCOS.  
 3. JÁ AS INSTALAÇÕES EXTERNAS VARIAM EM CADA MUNICÍPIO. PORTANTO, SERÁ NECESSÁRIO A CONSULTA DOS PROJETOS DE IMPLANTAÇÃO DO MUNICÍPIO.  
 4. ALÉM DAS INDICAÇÕES EM PLANTA, DEVEM SER OBSERVADOS OS ITENS DO ESCOPO DE SERVIÇOS.  
 5. OS PONTOS DE DRENOS DOS SPLITS E DRENOS DOS FORÇADORES DEVEM SER PROVIDOS DE ISOLAMENTO TÉRMICO COM ESPUMA ELASTOMÉRICA.

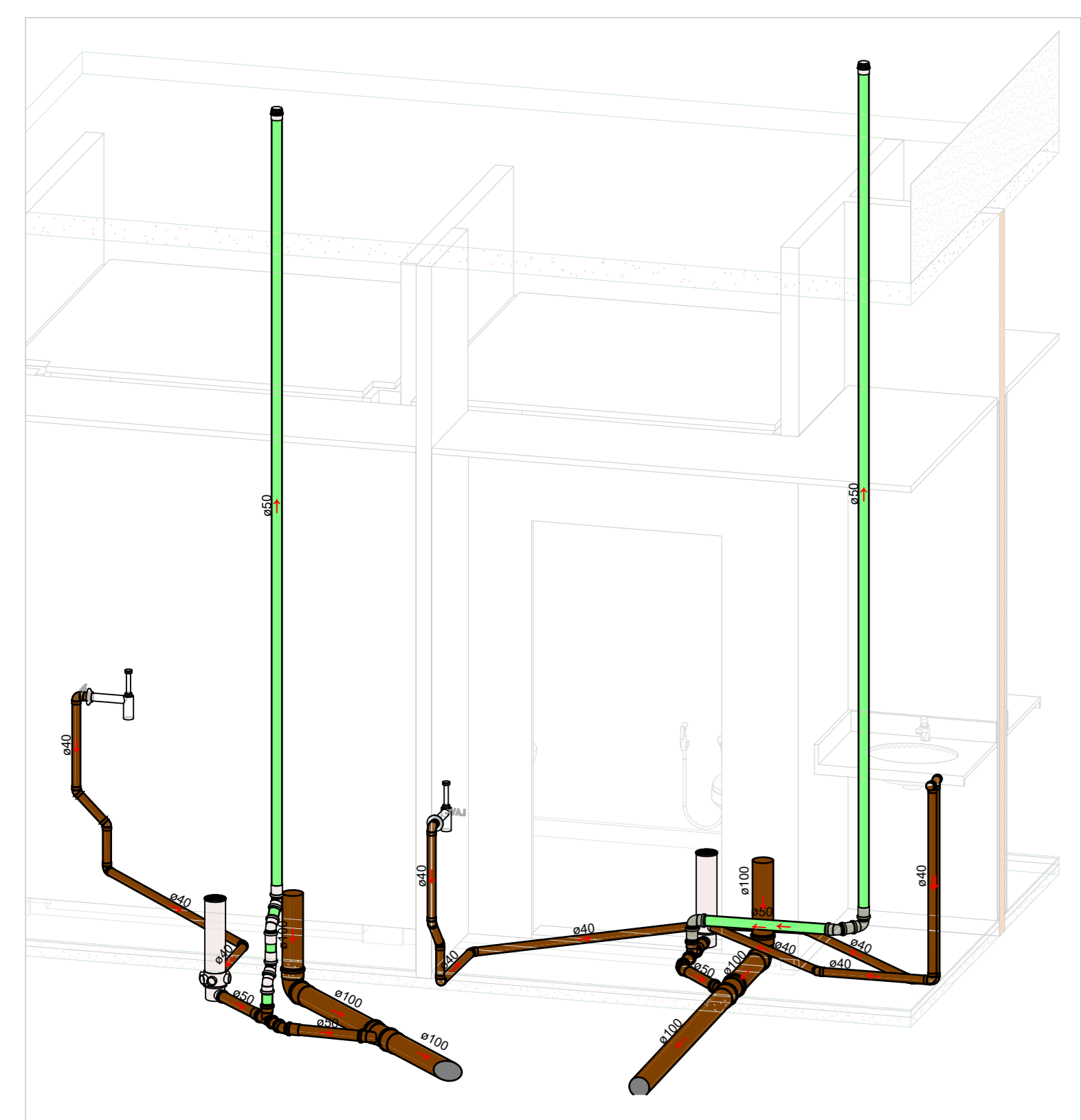
NORMAS APLICADAS EM PROJETO:  
 - ABNT NBR 8160/1999 - SISTEMAS PREDIAIS DE ESGOTO SANITÁRIO - PROJETO E EXECUÇÃO;  
 - ABNT NBR 5626/2020 - SISTEMAS PREDIAIS DE ÁGUA FRIA E QUENTE - PROJETO, EXECUÇÃO, OPERAÇÃO E MANUTENÇÃO;  
 - ABNT NBR 10864/1989 - INSTALAÇÕES PREDIAIS DE ÁGUAS PLUVIAIS.

NOTAS - ESGOTO

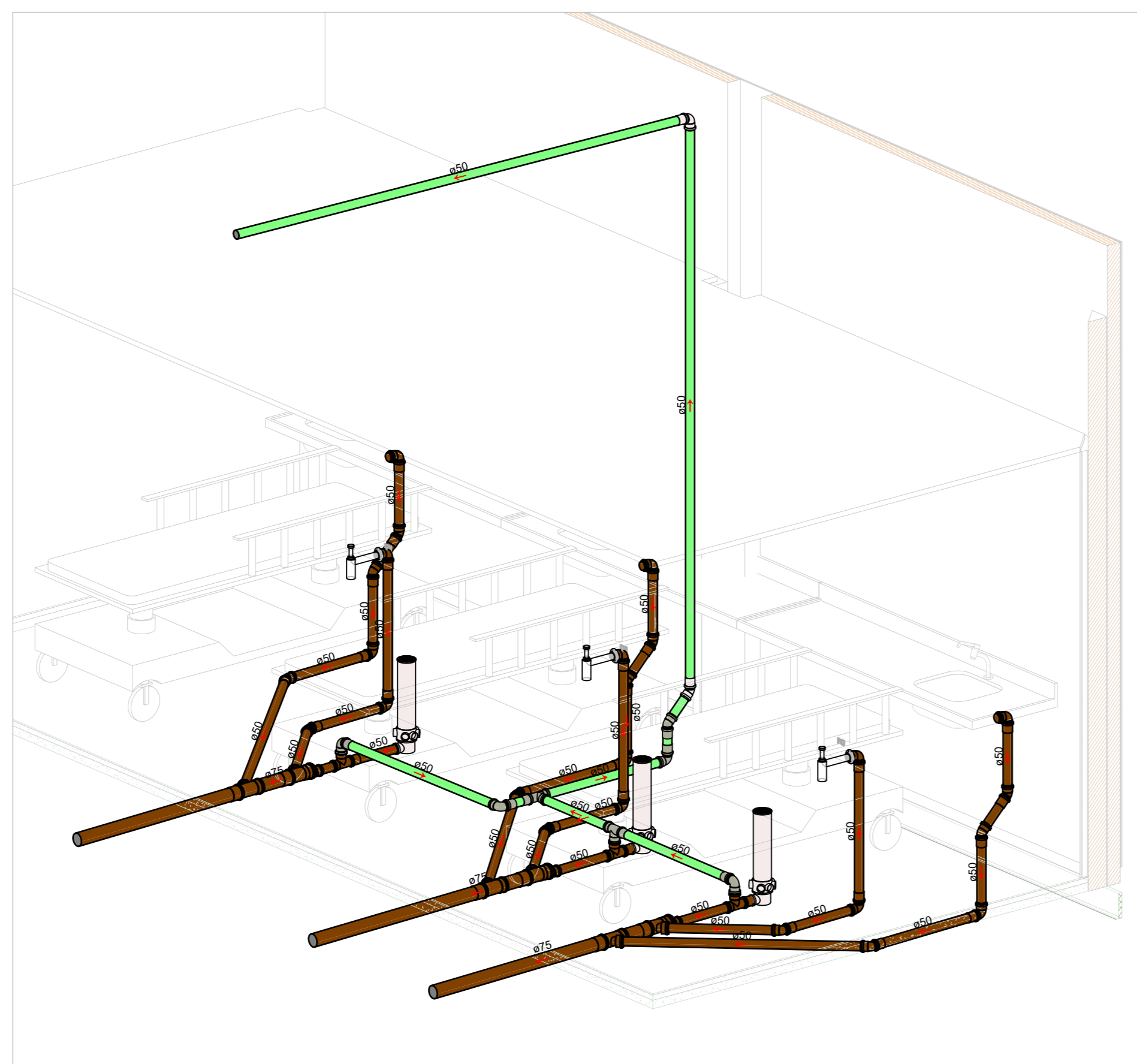
- ESGOTO:  
 1. TUBULAÇÃO COM DIÂMETRO > A 100mm, INCLINAÇÃO 1%;  
 2. TUBULAÇÃO COM DIÂMETRO < 75mm, INCLINAÇÃO DE 2%;  
 3. TODOS OS FECHOS HÍDRICOS DEVEM POSSUIR VENTILAÇÃO ADEQUADA CONFORME NBR 8160.

- VENTILAÇÃO:  
 1. RAMAIS DE VENTILAÇÃO DEVERÃO TER ACLIVE MÍNIMO DE 1%;  
 2. TERMINAIS DE VENTILAÇÃO DEVEM ESTAR 30 CM ACIMA DO NÍVEL DA COBERTA.

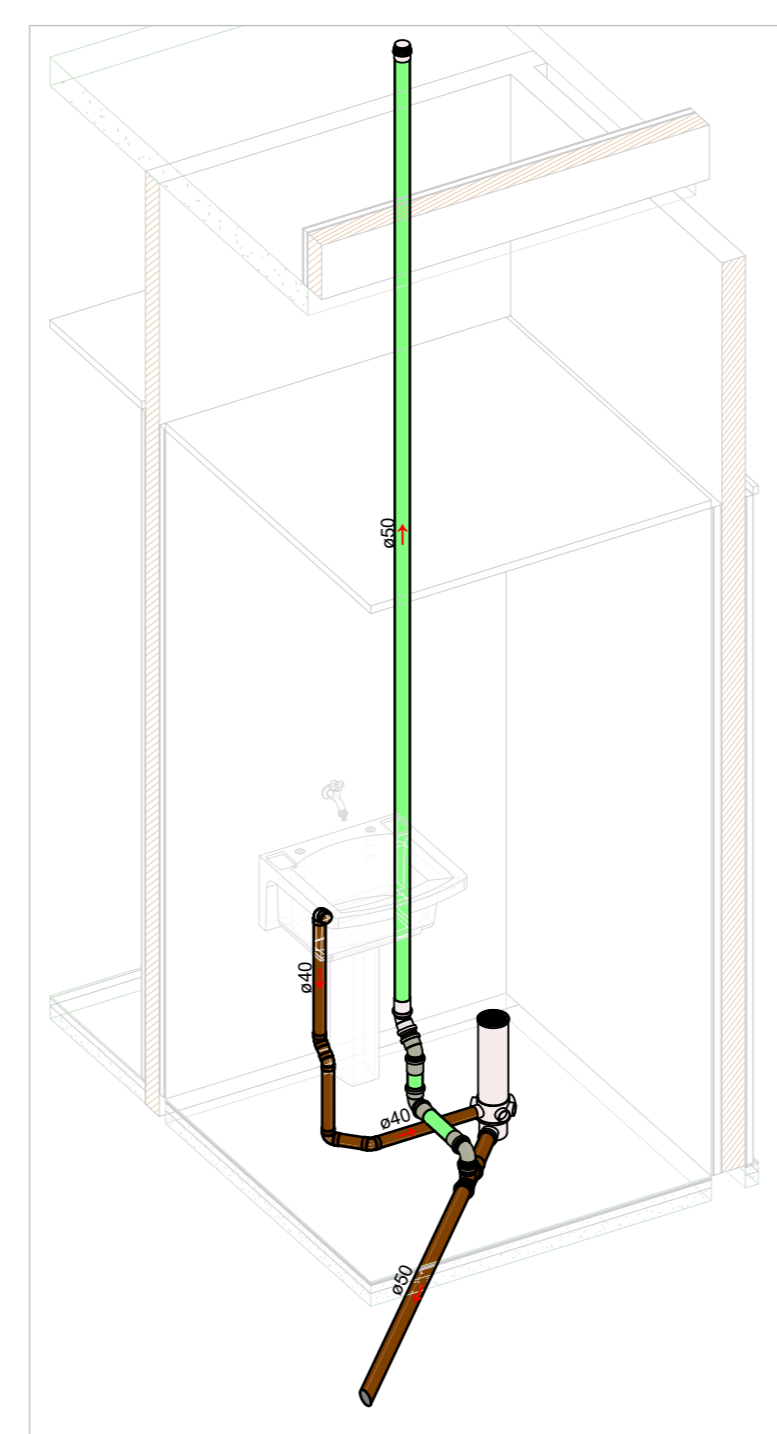
SISTEMA DE TRATAMENTO:  
 1. NO PRESENTE PROJETO, O SISTEMA DE TRATAMENTO DE ESGOTO SERÁ PERSONALIZADO DE ACORDO COM O MUNICÍPIO DE IMPLANTAÇÃO, DEVIDO ÀS VARIÁVEIS DE TOPOGRAFIA E A SONDADE DO TERRENO. VIDE PROJETO DE IMPLANTAÇÃO.



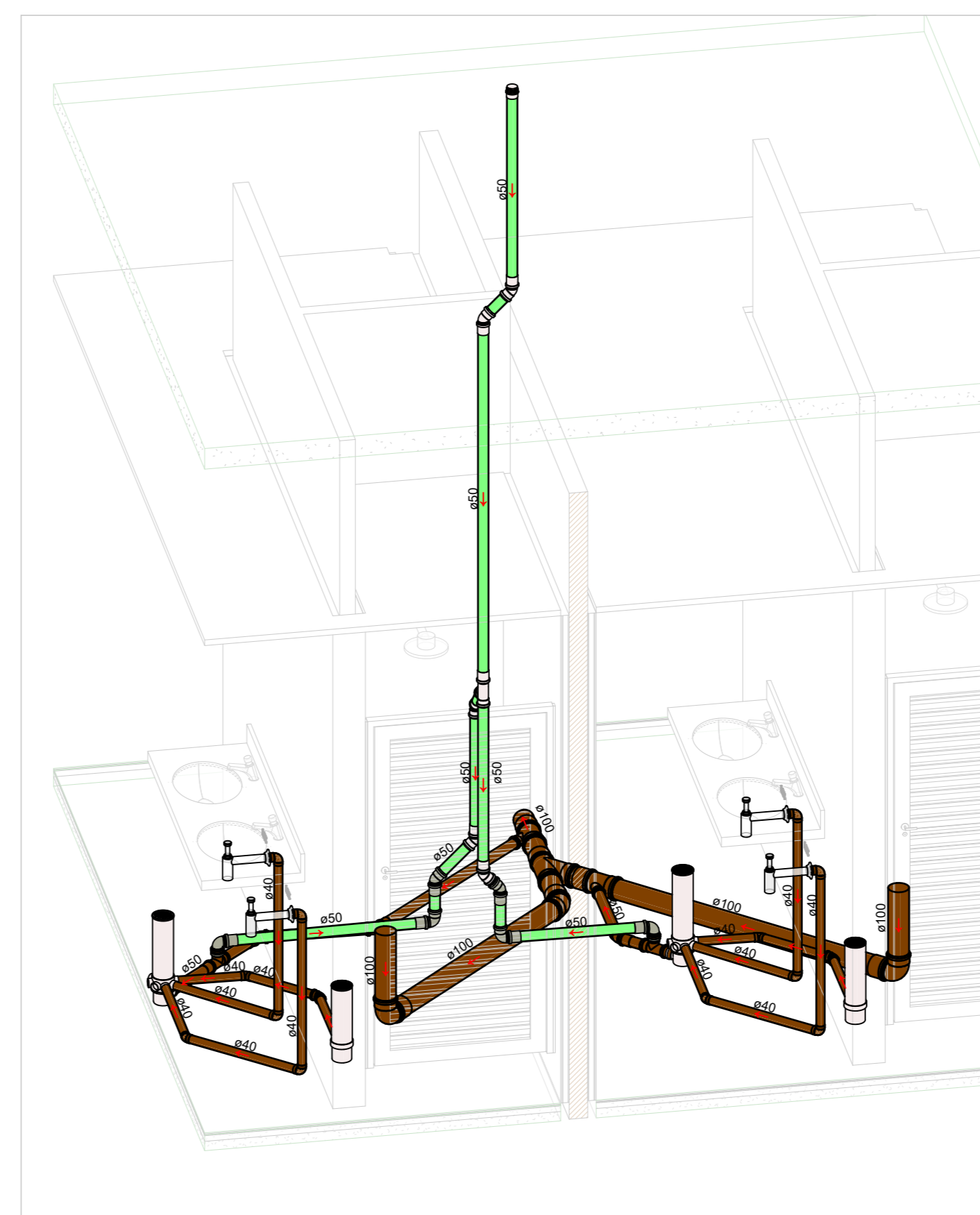
ISOMÉTRICO - CONSULTÓRIOS ESCALA



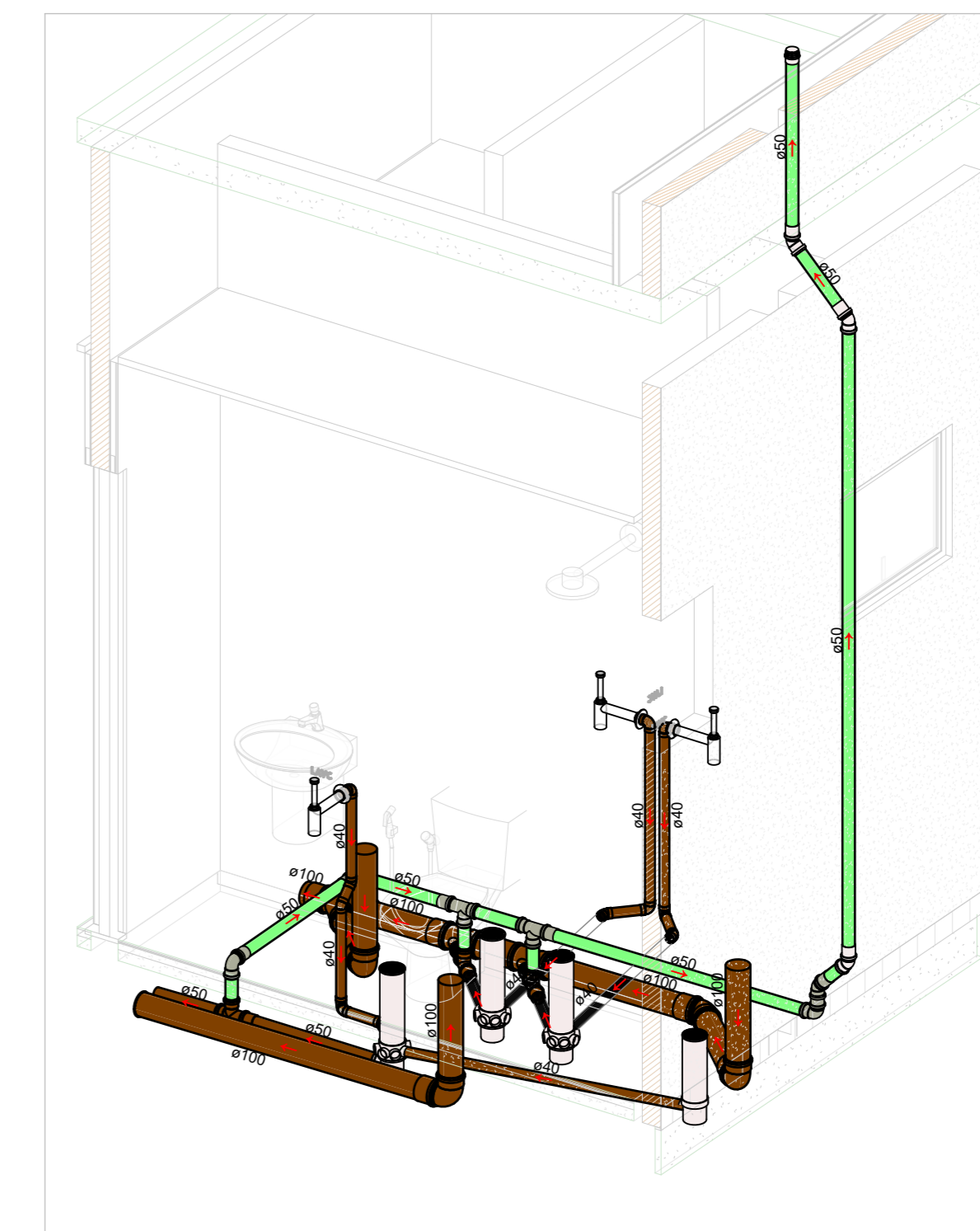
ISOMÉTRICO - NECRÓPSIA ESCALA



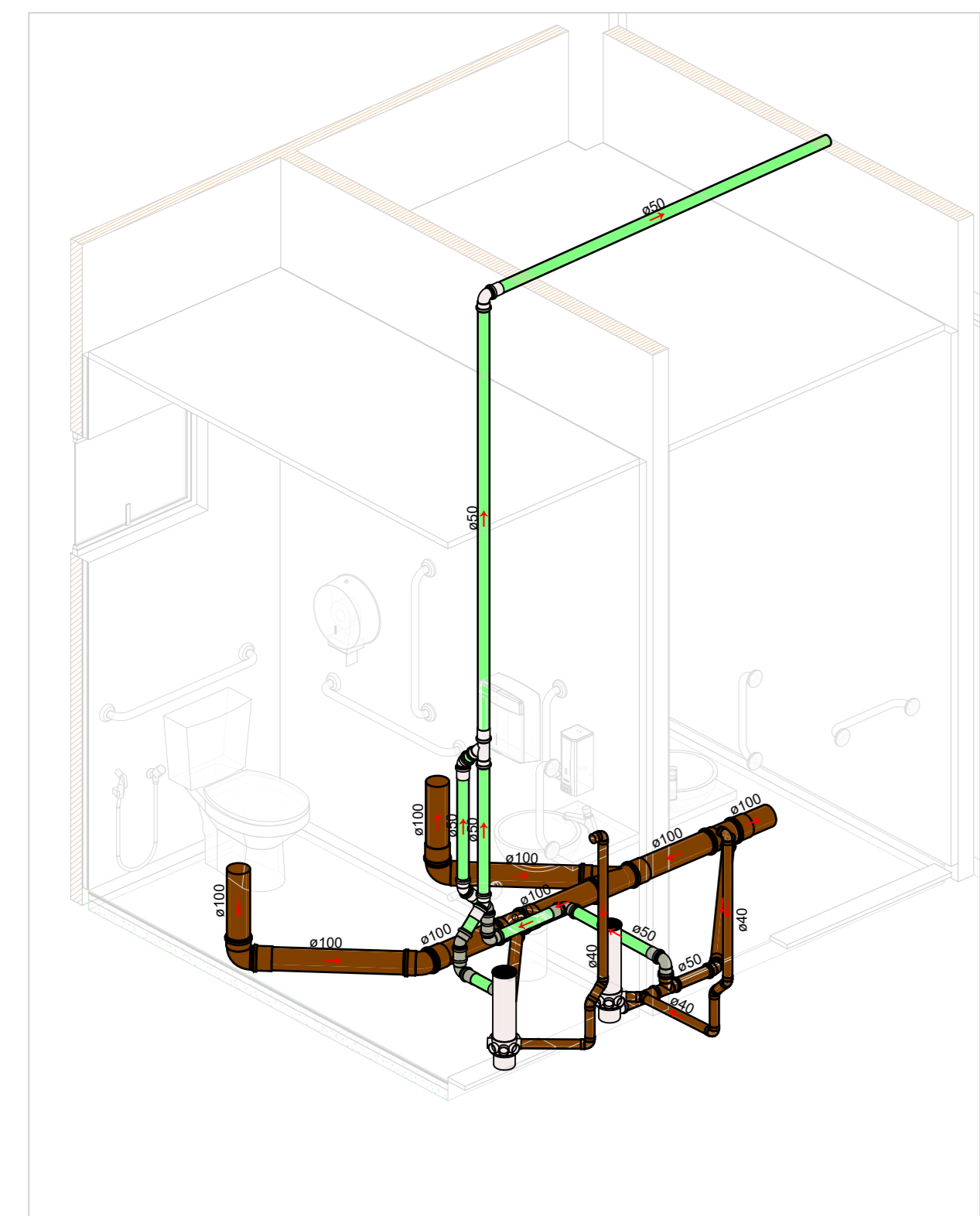
ISOMÉTRICO - DML ESCALA



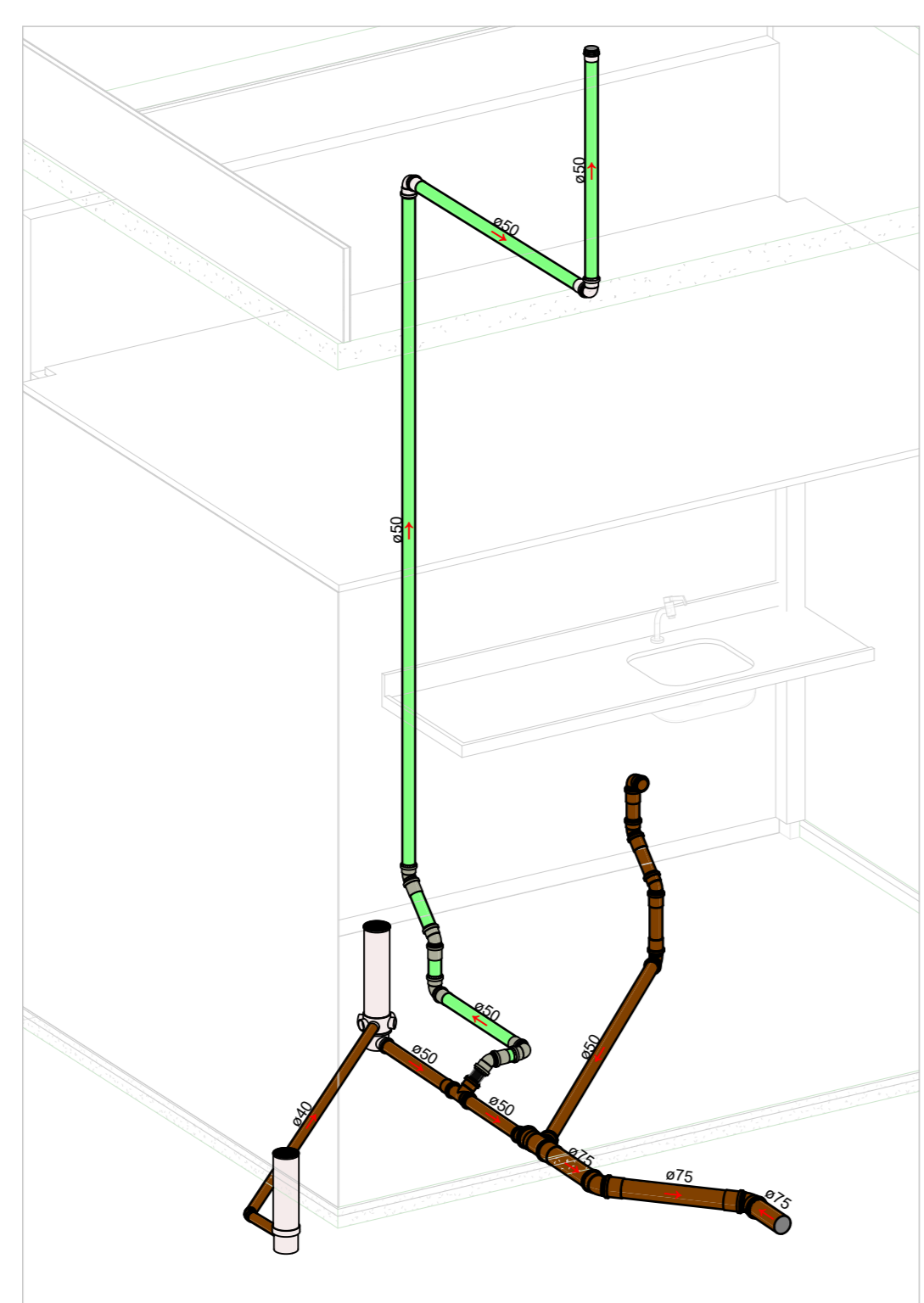
ISOMÉTRICO - WC BARREIRAS ESCALA



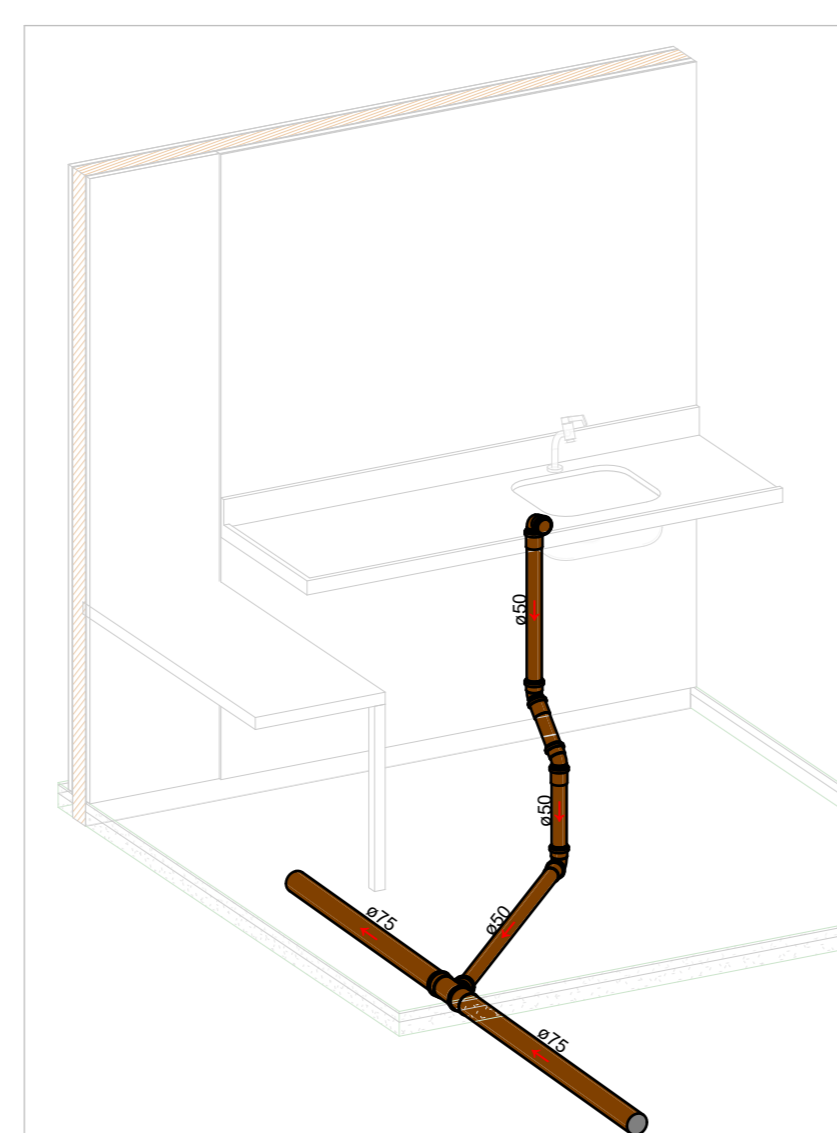
ISOMÉTRICO - WC LAUDO E CORREDOR ESCALA



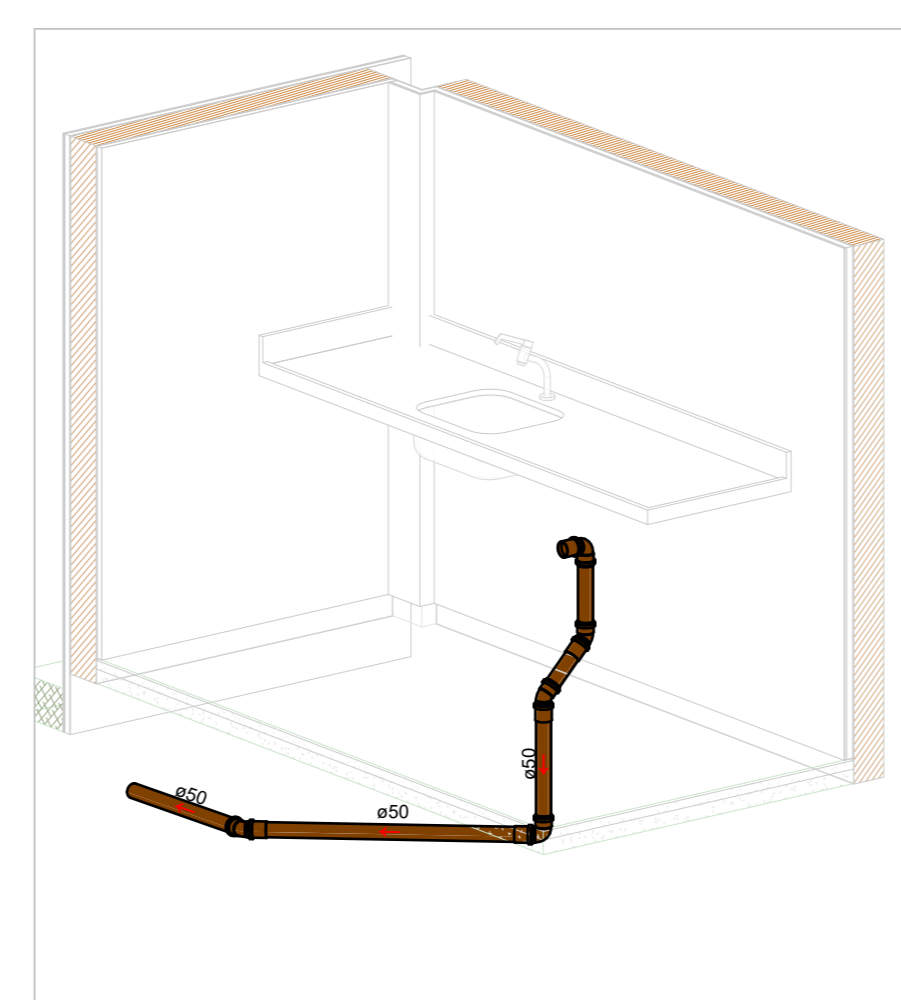
ISOMÉTRICO - WCS RECEPÇÃO ESCALA



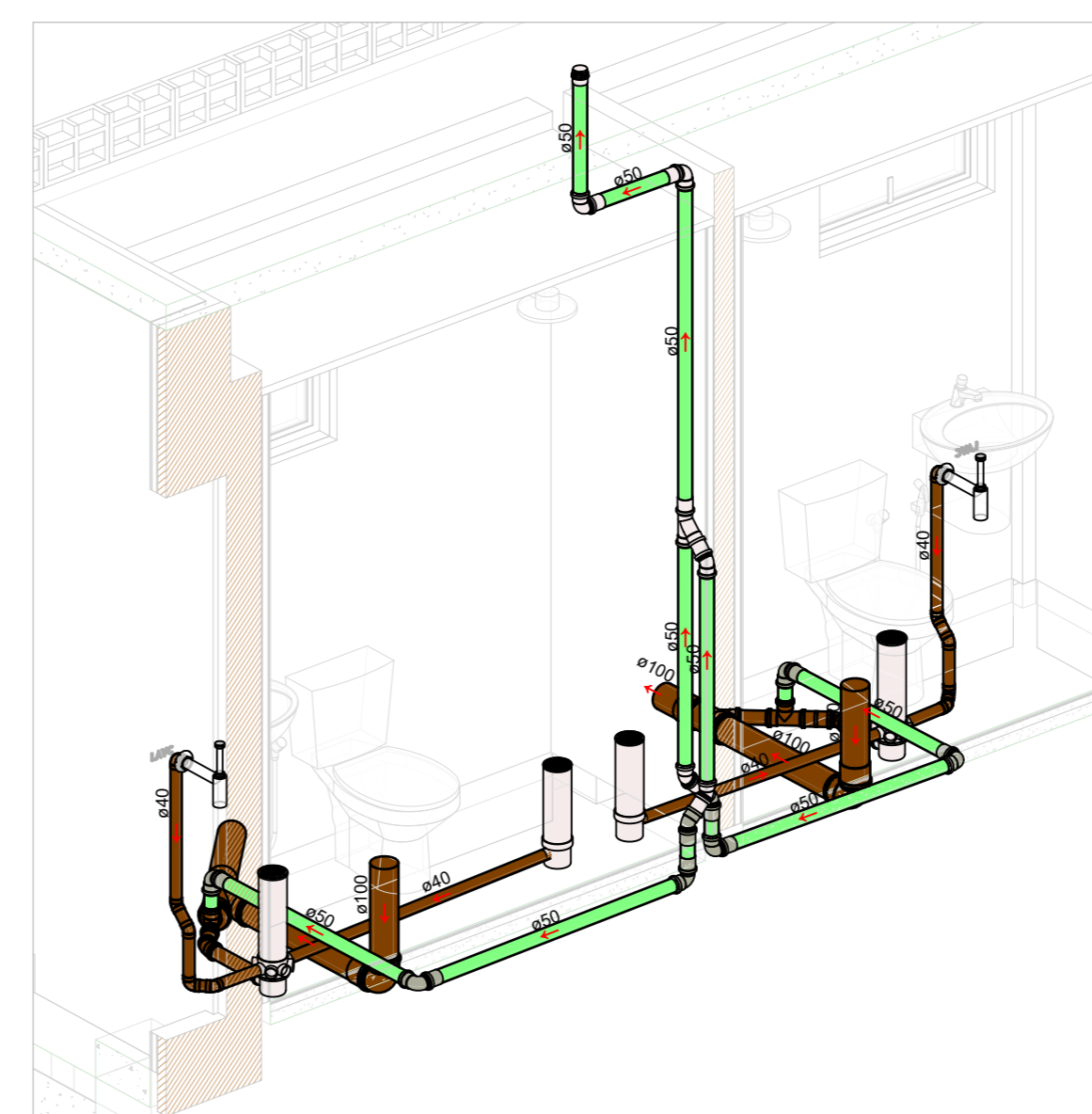
ISOMÉTRICO - LABORATÓRIO FORENSE ESCALA



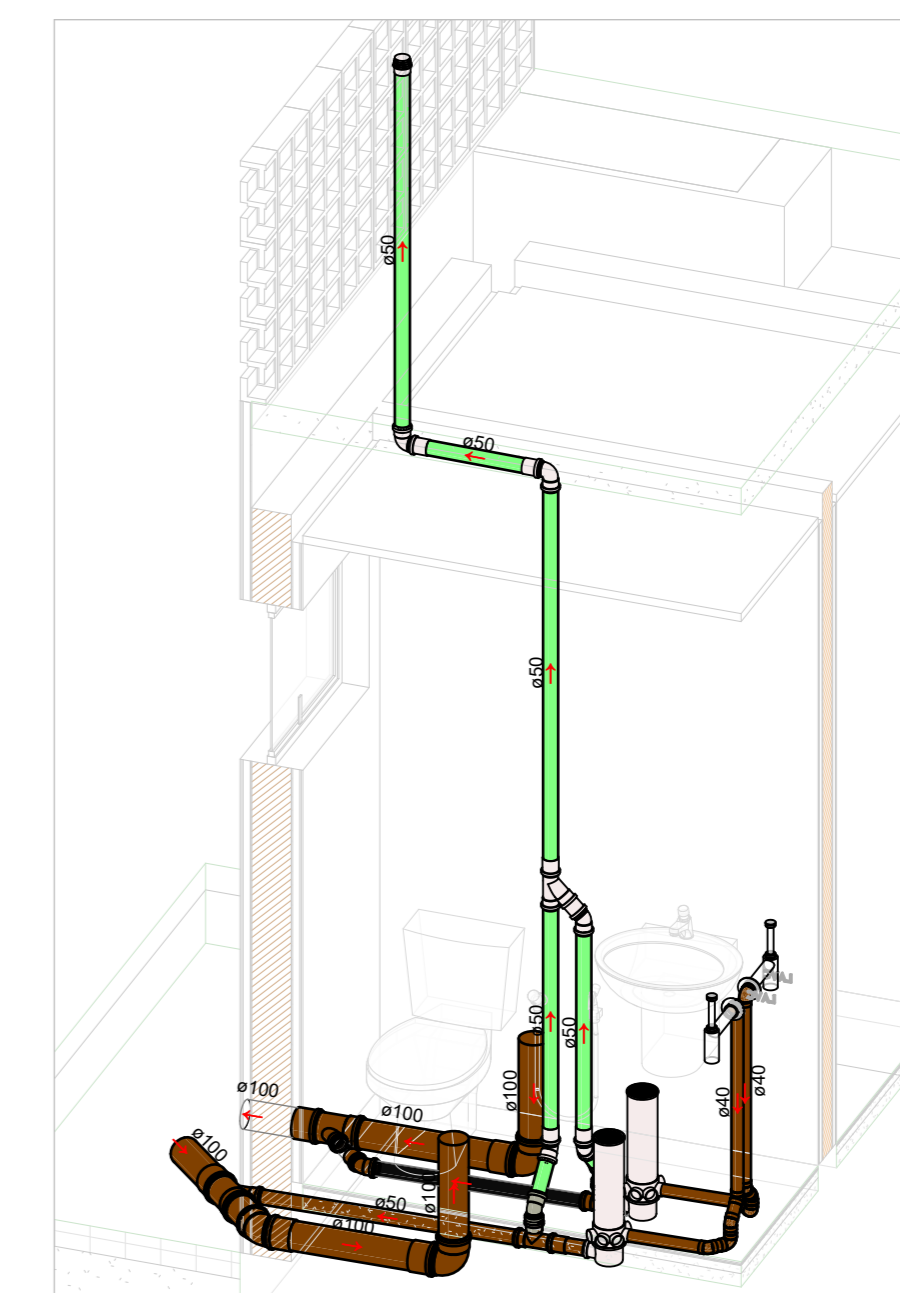
ISOMÉTRICO - BIOLOGIA FORENSE ESCALA



ISOMÉTRICO - BALÍSTICA FORENSE ESCALA



ISOMÉTRICO - ALOJAMENTO MAQUEIROS ESCALA



ISOMÉTRICO - WCS NIV ESCALA

R01	23/04/25	AJUSTE DE ACORDO COM A ARQUITETURA
R00	31/01/25	EMISSÃO INICIAL
REV	DATA	DESCRIÇÃO

Secretaria de Projetos Estratégicos



GOVERNO DO ESTADO DE PERNAMBUCO  
 SECRETARIA DE PROJETOS ESTRATÉGICOS DO ESTADO DE PERNAMBUCO

OBJETO: CONSTRUÇÃO DO COMPLEXO DA POLÍCIA CIENTÍFICA, LOCALIZADO NO MUNICÍPIO DE ARCOVERDE - PE

CONTRATANTE: SECRETARIA DE DEFESA SOCIAL

CONTRATADA: SECRETARIA DE PROJETOS ESTRATÉGICOS

UTILIZAÇÃO: RUA JOÃO PINHEIRO DE MORAIS, S/N, SÃO CRISTÓVÃO, ARCOVERDE/PE

PROPRIETÁRIO: RESPONSÁVEL:

SDS - SECRETARIA DE DEFESA SOCIAL CNPJ: 02.960.04/0001-00

NOME: IRMA CAETANO DE HOLANDA LINS CAU-PE: A46249-7

PROJETISTAS:

MARIA EZIR R. DE QUEIROZ

PROJETO: INSTALAÇÕES HIDROSSANITÁRIAS - ESGOTO

CONTÉUDO: ISOMÉTRICOS

ESCALA: 1:1 DATA: 23/04/25 COPIAÇÃO: GOVPE-SPP-ARV-L00-CPICENT-GER-PE-ESG-P003-R01