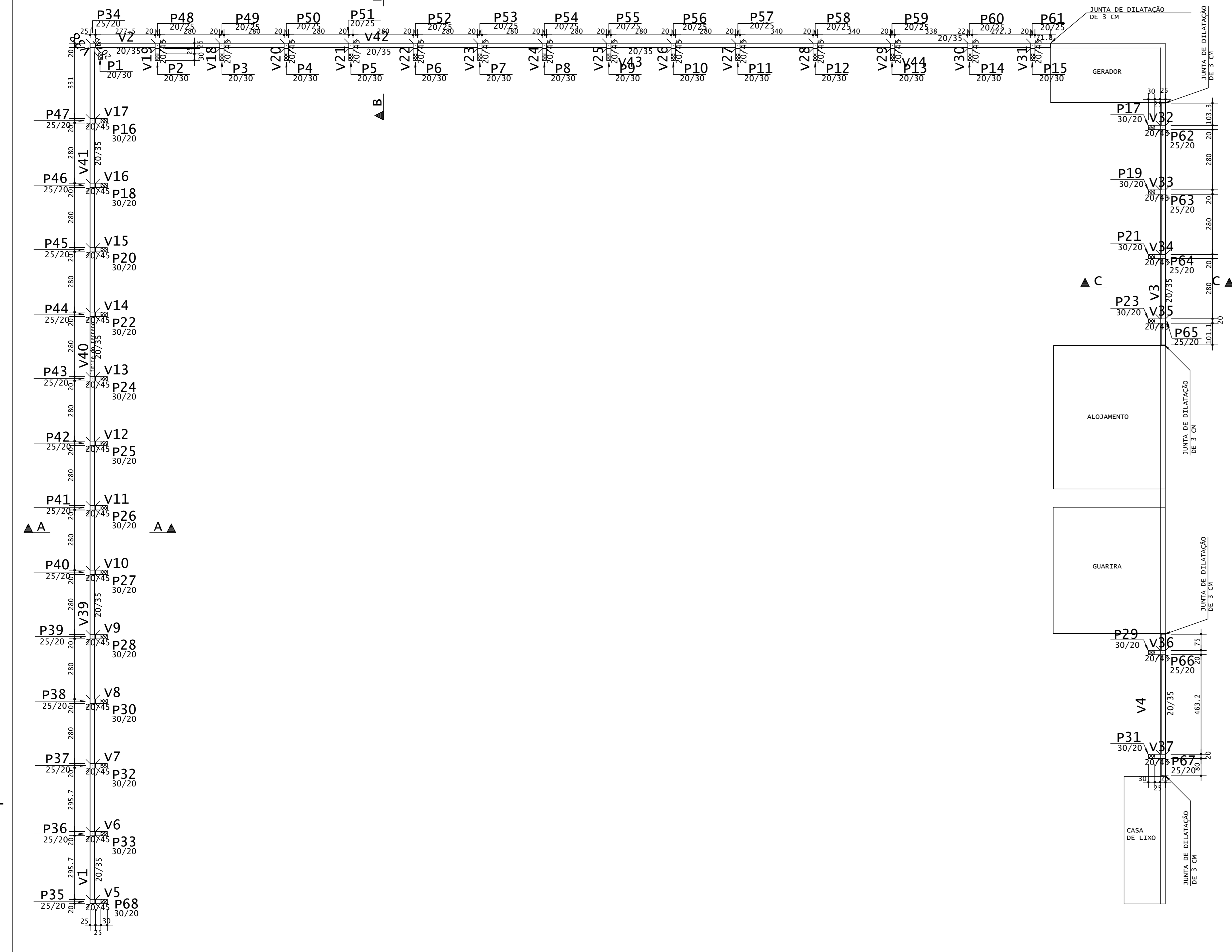


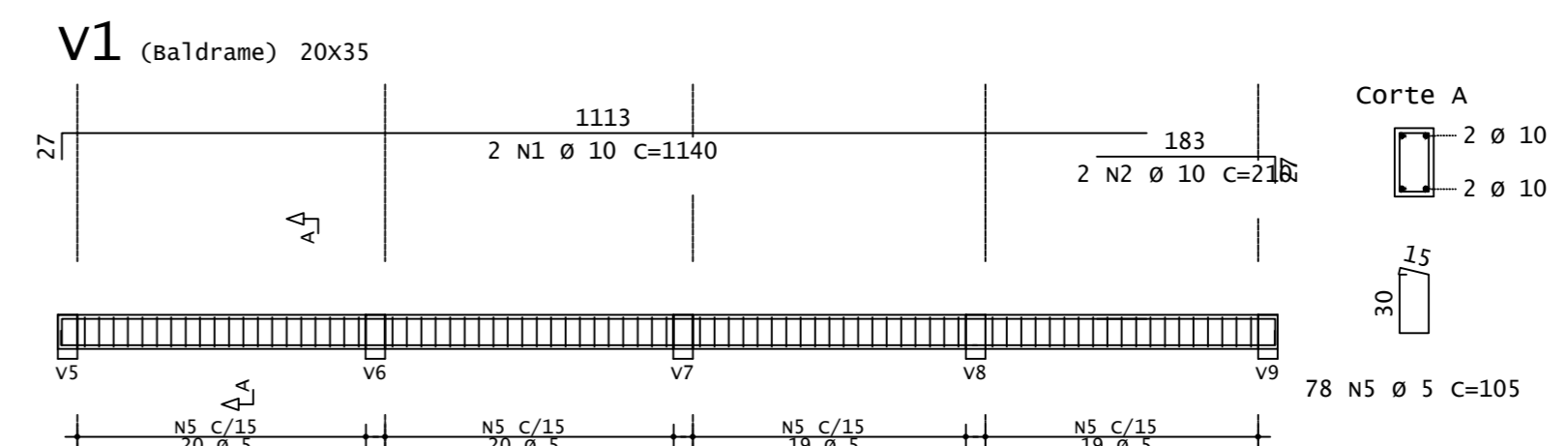
FORMA - BALDRAME

ESC: 1/50

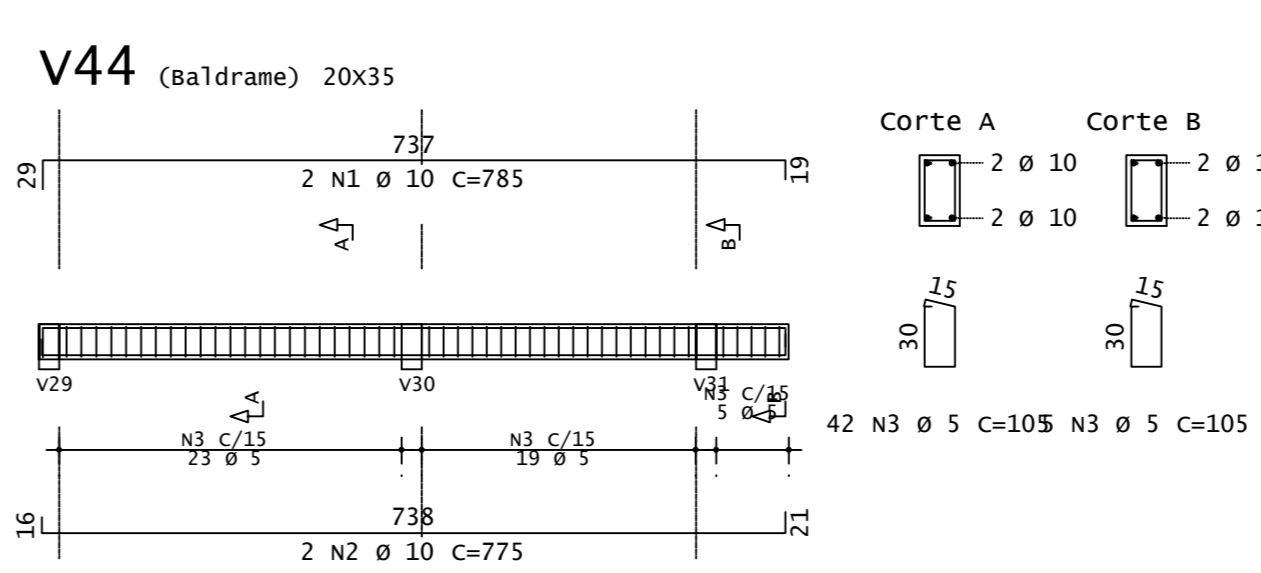
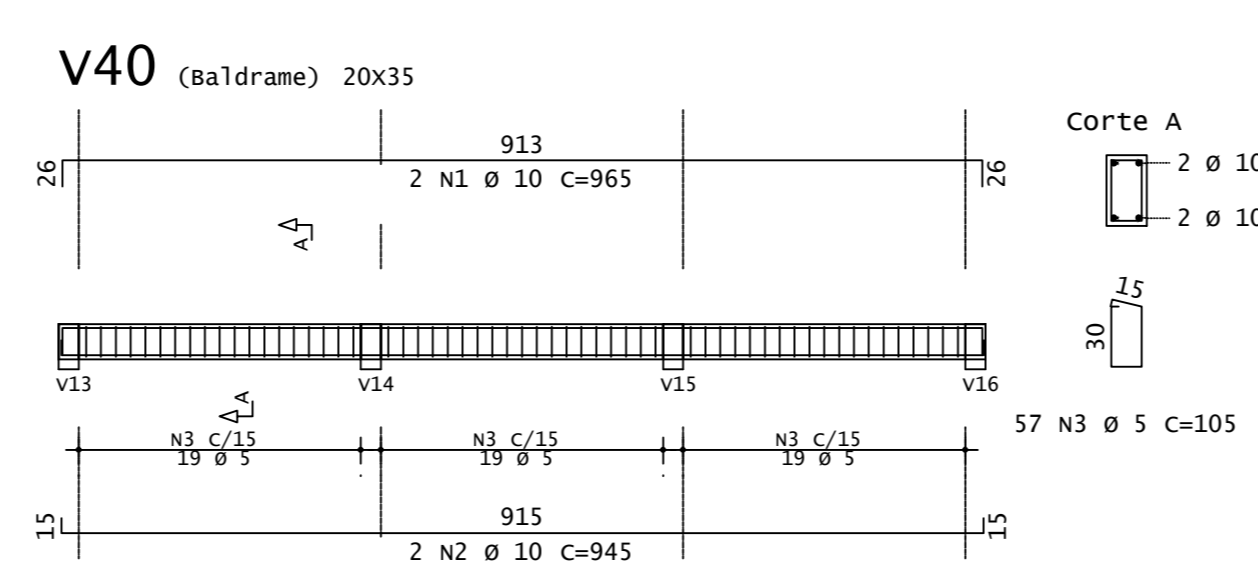
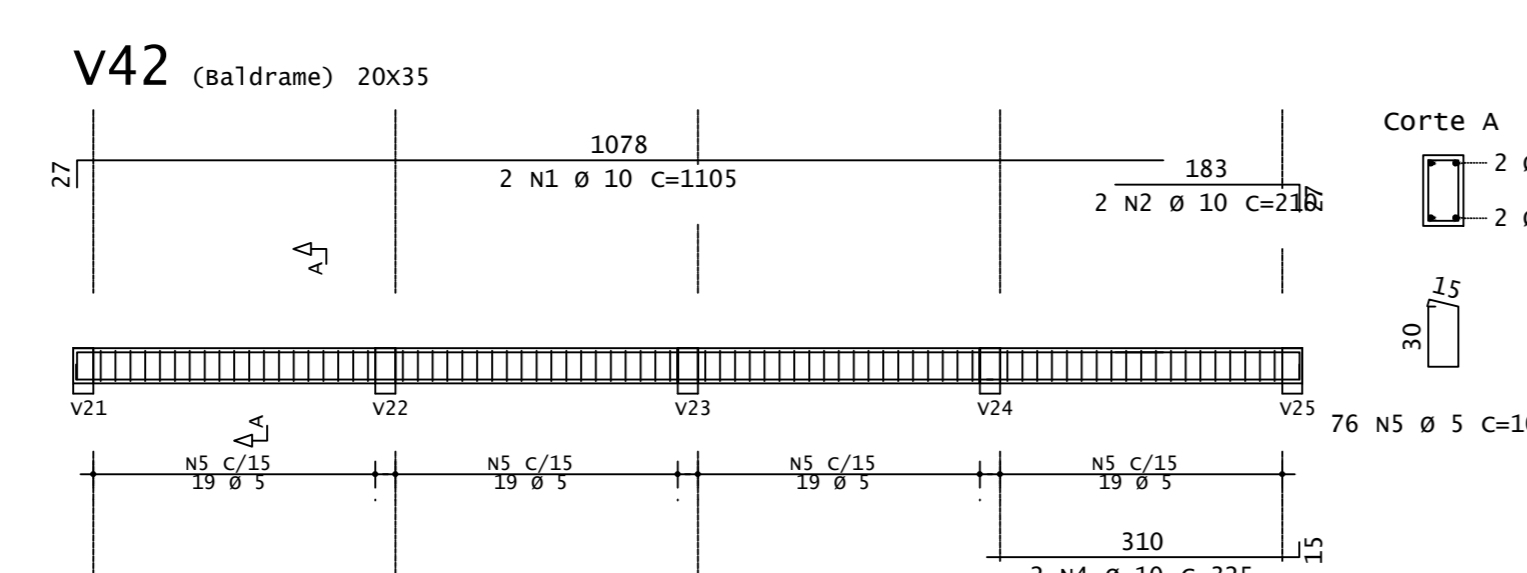
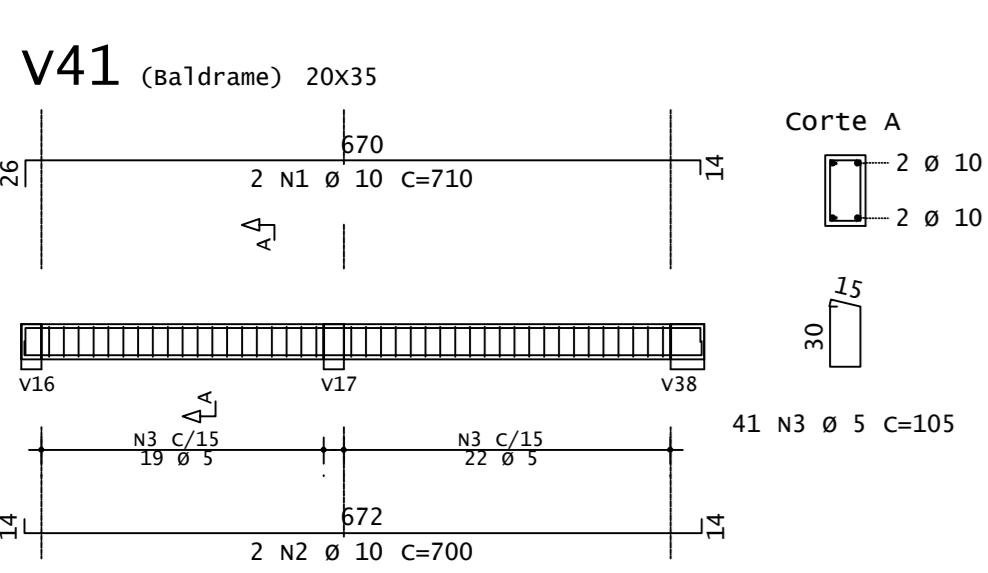
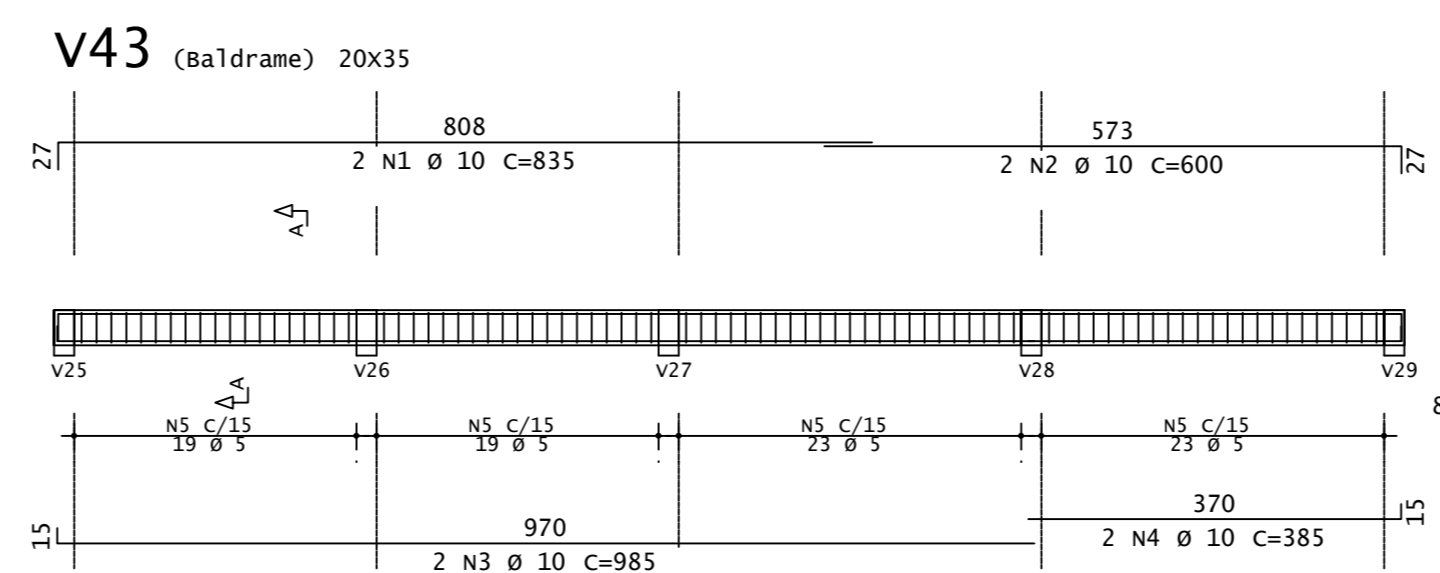
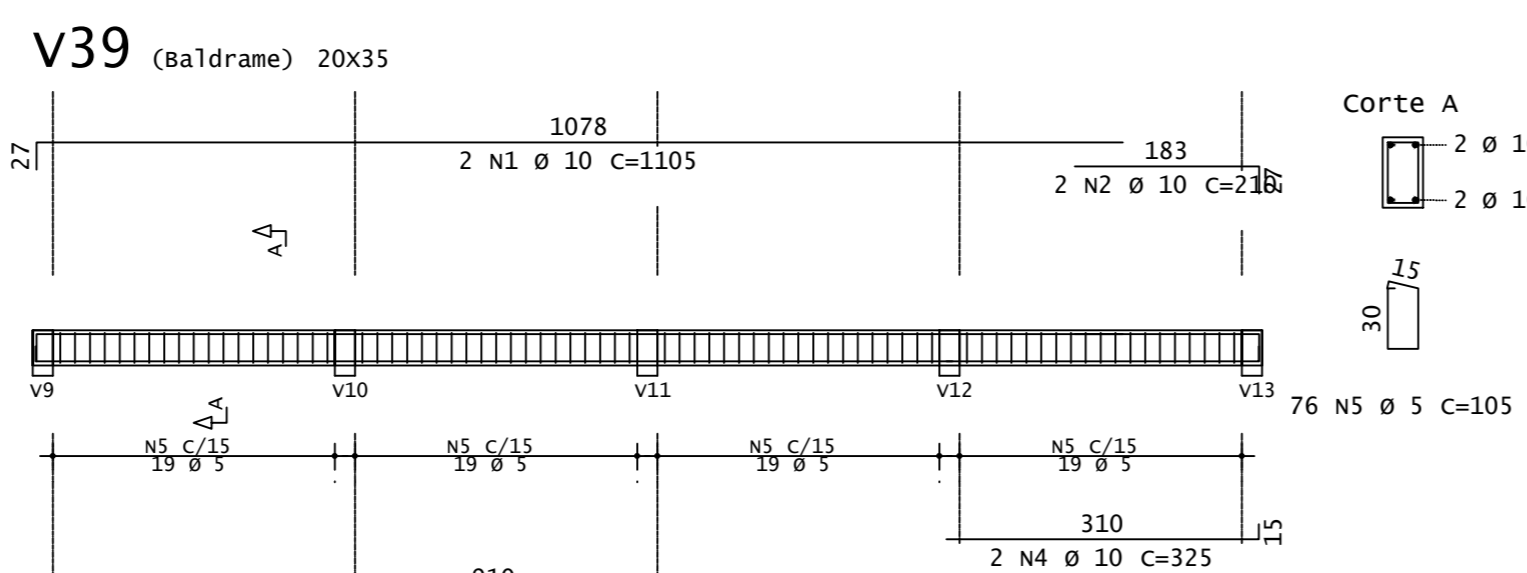
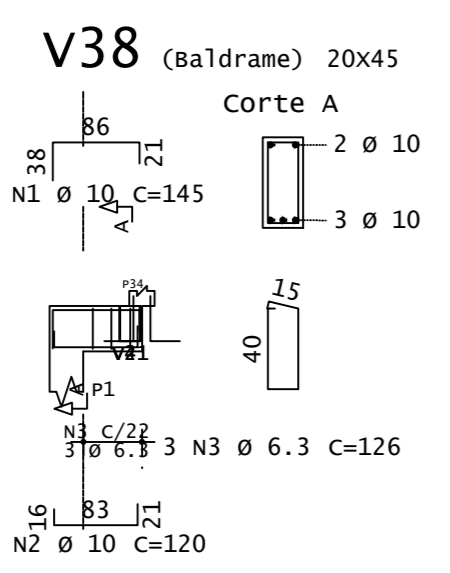
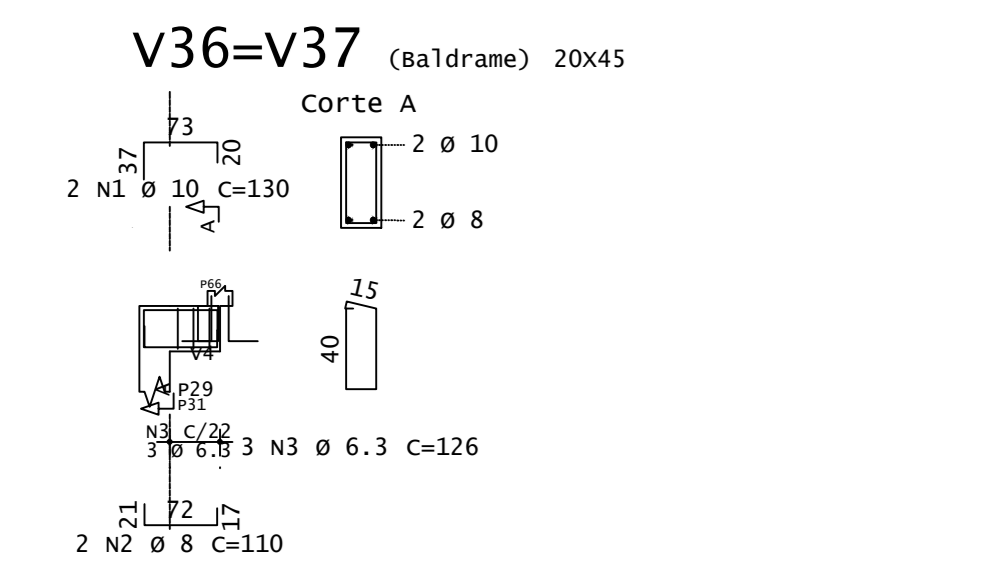
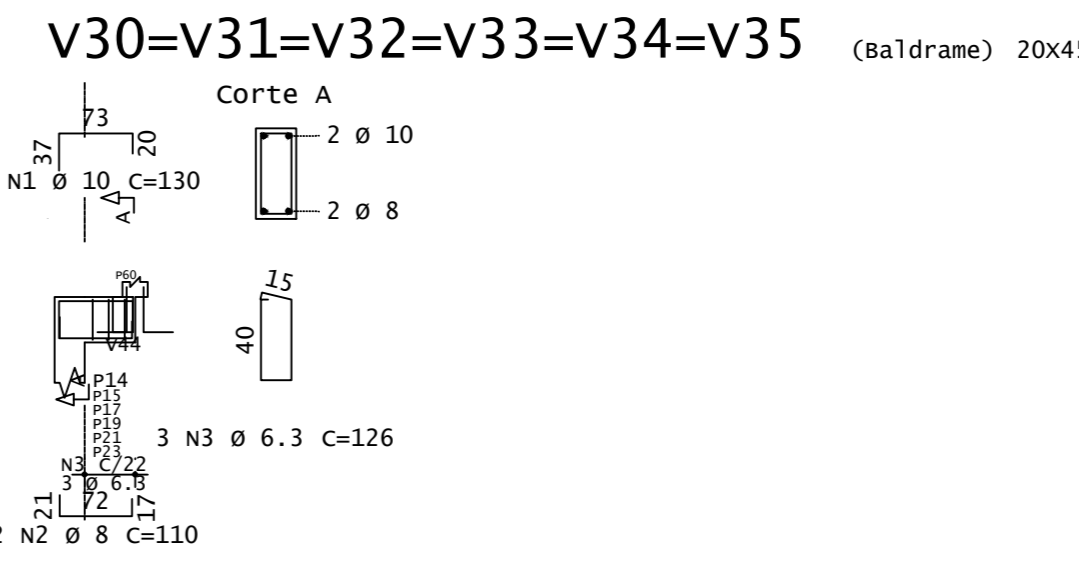
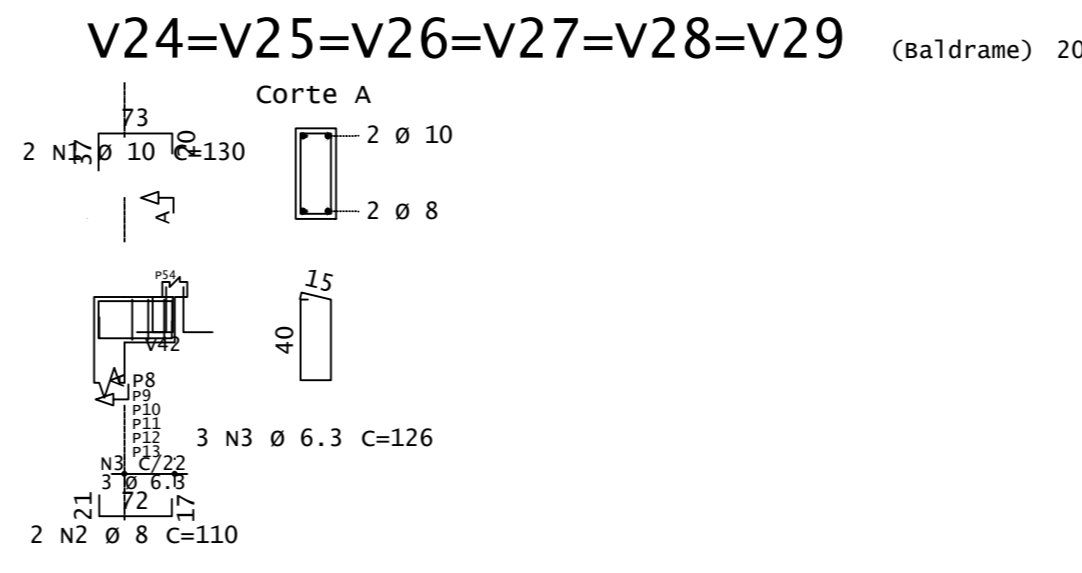
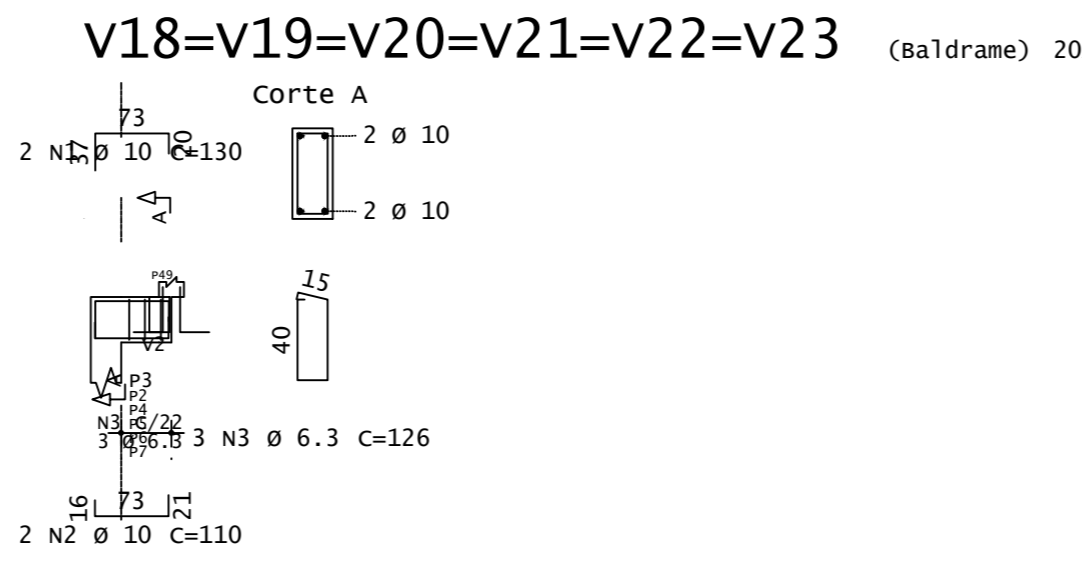
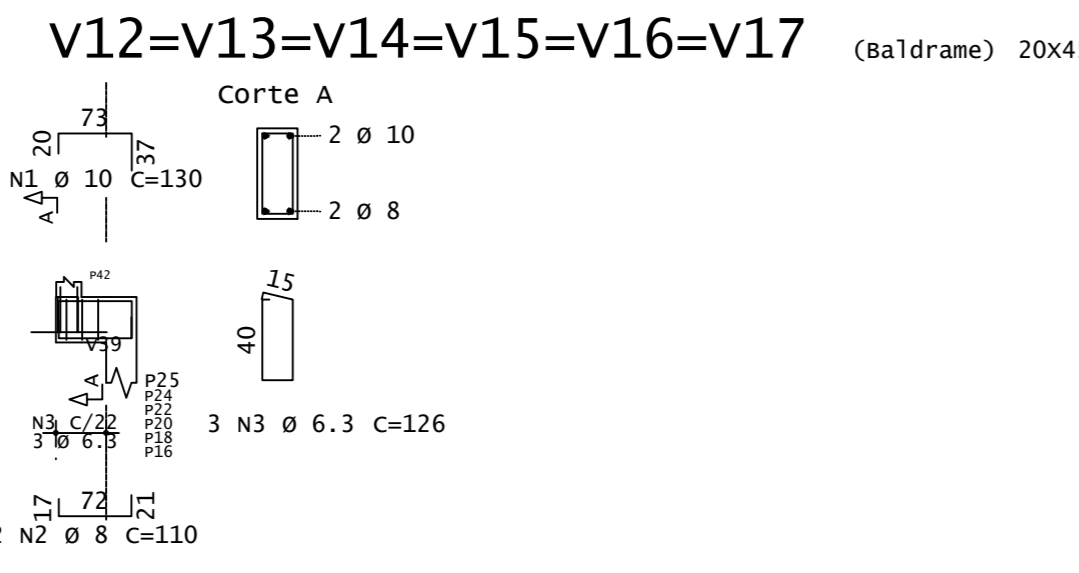
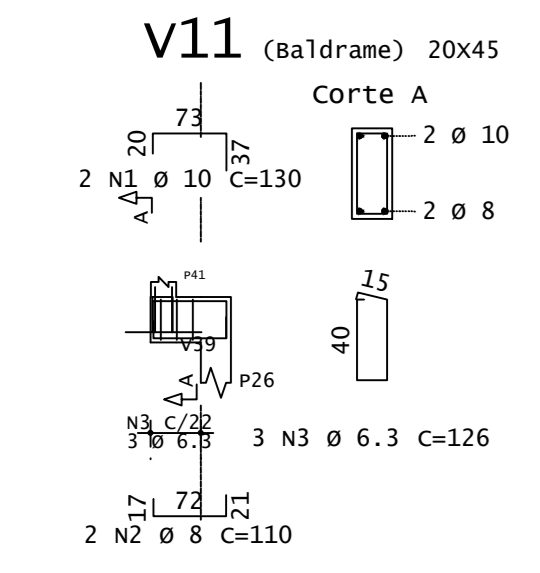
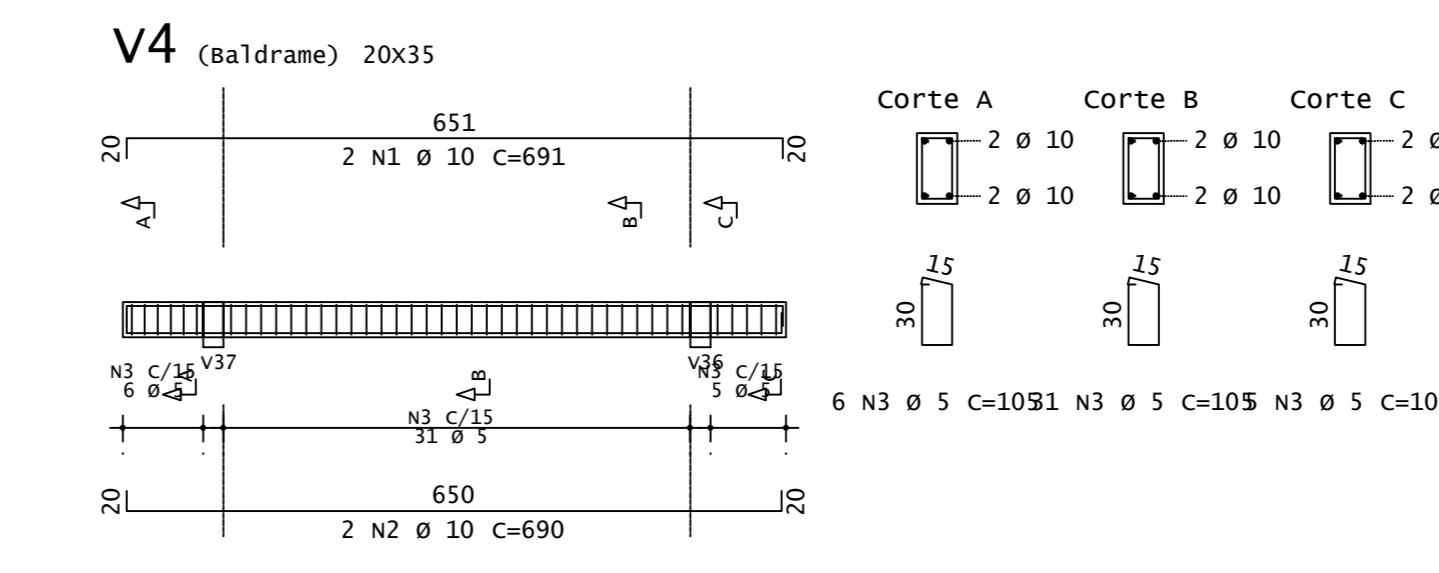
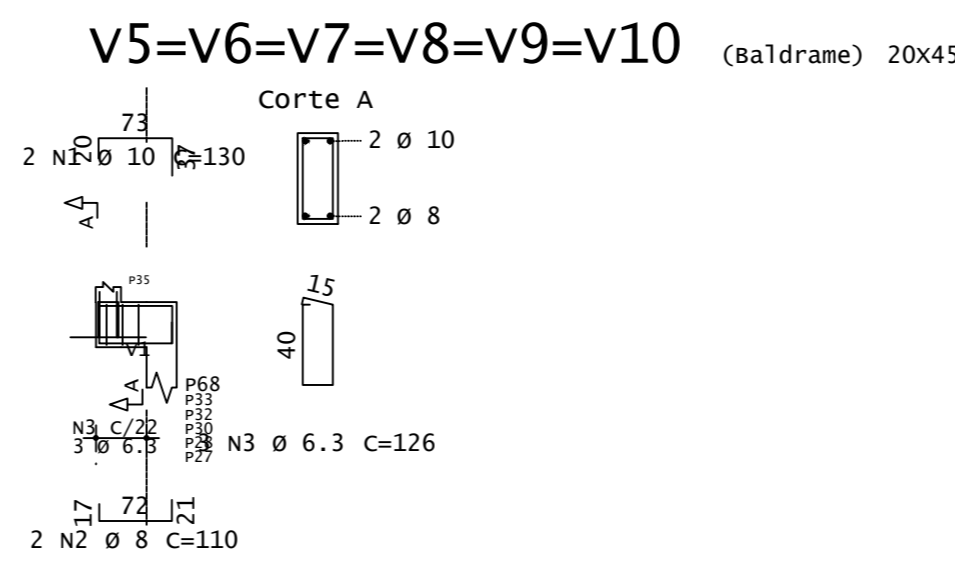
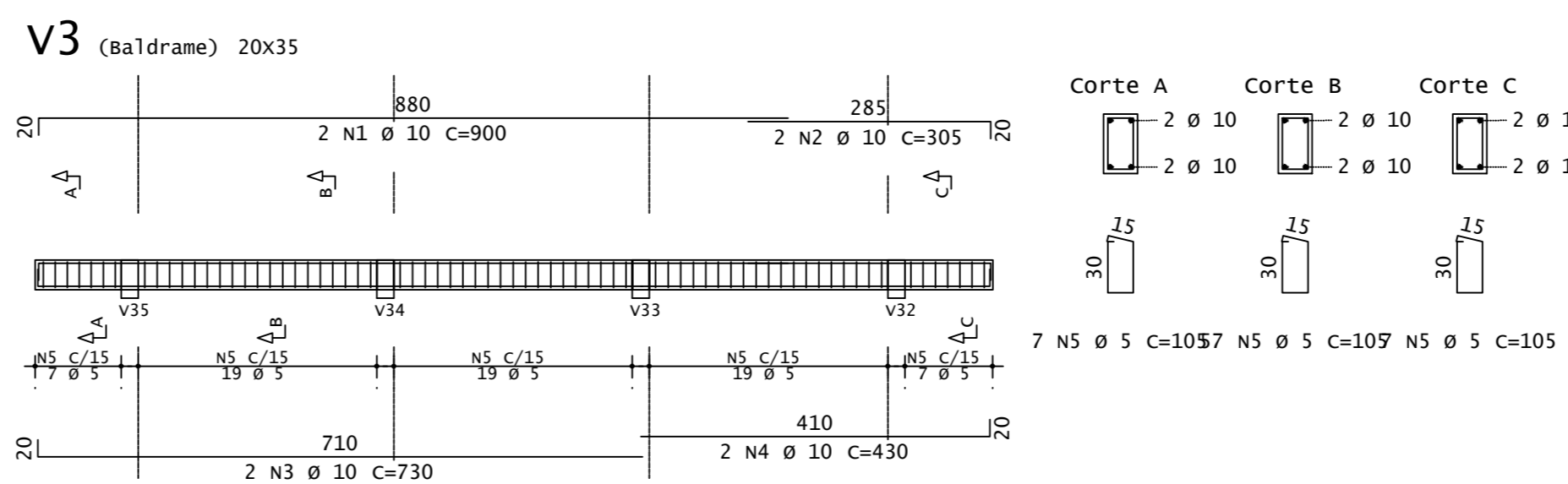
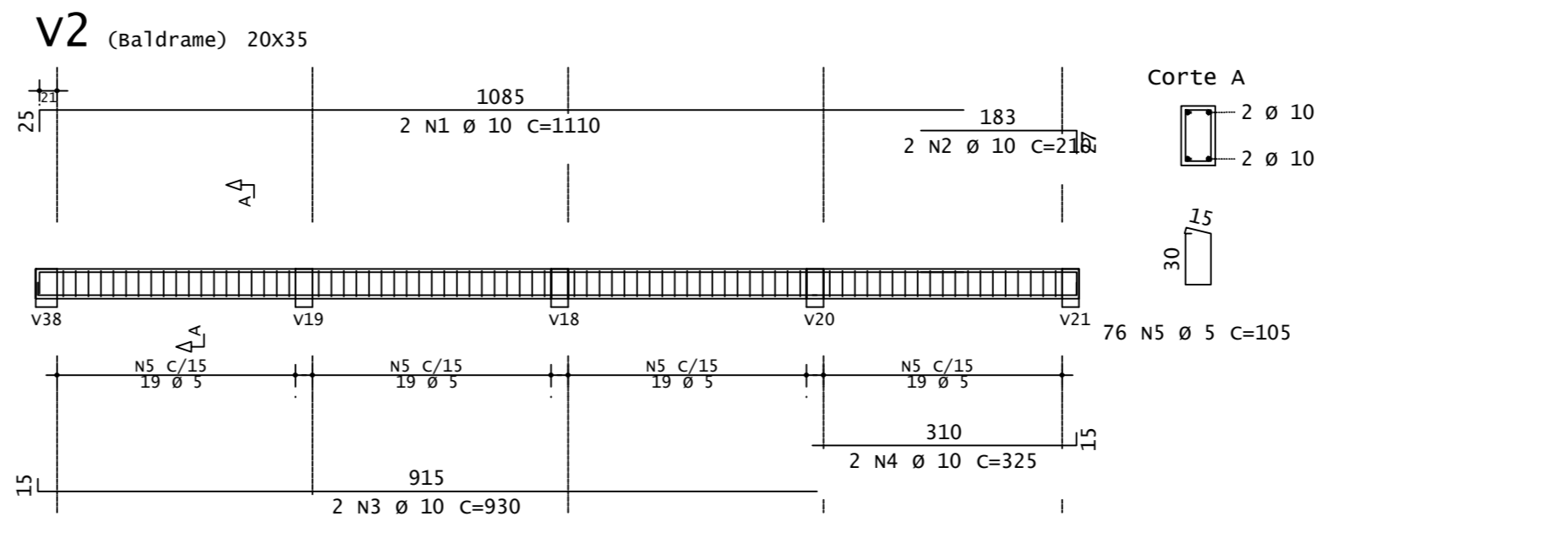


convenção de pilares

	Pilares que nascem
	Pilares que passam
	Pilares que morrem
	Pilares que mudam a seção



ESCALA DAS VIGAS: 1/50



ACO	POS	BIT	QUANT	COMPRIMENTO	UNIT	TOTAL
		mm		cm	cm	cm
V1	60A	1	10	2	1140	2380
	60A	2	10	2	210	420
	60A	3	10	2	210	420
	60A	4	10	2	325	650
	60A	5	5	76	105	8190
V2	60A	1	10	2	1110	2220
	60A	2	10	2	210	420
	60A	3	10	2	210	420
	60A	4	10	2	330	660
	60A	5	5	76	105	7980
V3	60A	1	10	2	900	1800
	60A	2	10	2	305	610
	60A	3	10	2	305	610
	60A	4	10	2	430	860
	60A	5	5	71	105	7455
V4	60A	1	10	2	691	1382
	60A	2	10	2	690	1380
	60A	3	10	2	105	210
	60A	4	5	42	105	4410
	60A	5	5	18	126	2268
V5=V6=V7=V8=V9=V10 (X6)	60A	1	10	12	130	1560
	60A	2	8	12	110	1320
	60A	3	6.3	18	126	2268
	60A	4	6.3	18	126	2268
	60A	5	6.3	18	126	2268
V11	60A	1	10	2	130	260
	60A	2	8	2	110	220
	60A	3	6.3	18	126	2268
	60A	4	6.3	18	126	2268
	60A	5	6.3	18	126	2268
V12=V13=V14=V15=V16=V17 (X6)	60A	1	10	12	130	1560
	60A	2	8	12	110	1320
	60A	3	6.3	18	126	2268
	60A	4	6.3	18	126	2268
	60A	5	6.3	18	126	2268
V18=V19=V20=V21=V22=V23 (X6)	60A	1	10	12	130	1560
	60A	2	8	12	110	1320
	60A	3	6.3	18	126	2268
	60A	4	6.3	18	126	2268
	60A	5	6.3	18	126	2268
V24=V25=V26=V27=V28=V29 (X6)	60A	1	10	12	130	1560
	60A	2	8	12	110	1320
	60A	3	6.3	18	126	2268
	60A	4	6.3	18	126	2268
	60A	5	6.3	18	126	2268
V30=V31=V32=V33=V34=V35 (X6)	60A	1	10	12	130	1560
	60A	2	8	12	110	1320
	60A	3	6.3	18	126	2268
	60A	4	6.3	18	126	2268
	60A	5	6.3	18	126	2268
V36=V37 (X2)	60A	1	10	4	130	520
	60A	2	8	4	110	440
	60A	3	6.3	6	126	756
	60A	4	6.3	3	120	360
	60A	5	6.3	3	126	378
V38	60A	1	10	2	1105	2210
	60A	2	10	2	210	420
	60A	3	10	2	925	1850
	60A	4	10	2	325	650
	60A	5	5	76	105	7980
V39	60A	1	10	2	1105	2210
	60A	2	10	2	945	1890
	60A	3	5	57	105	5985
	60A	4	10	2	210	420
	60A	5	5	57	105	5985
V40	60A	1	10	2	1105	2210
	60A	2	10	2	945	1890
	60A	3	5	57	105	5985
	60A	4	10	2	700	1400
	60A	5	5	41	105	4305
V41	60A	1	10	2	1105	2210
	60A	2	10	2	210	420
	60A	3	10	2	925	1850
	60A	4	10	2	325	650
	60A	5	5	76	105	7980
V42	60A	1	10	2	835	1670
	60A	2	10	2	600	1200
	60A	3	10	2	985	1970
	60A	4	10	2	385	770
	60A	5	5	84	105	8820
V43	60A	1	10	2	785	1570
	60A	2	10	2	775	1550
	60A	3	5	47	105	4935
	60A	4	10	2	310	620
	60A	5	5	76	105	7980

ACO	RESUMO DE AÇO	PESO	
	BIT	COMPR	kgf
60A	6.3	680	105
60A	6.3	129	23
60A	8	59	23
60A	10	141	354
Peso Total	60A		105 kgf
	60A		389 kgf

BALDRAME	
Elemento	37.80
Linhas retas	7.81
Linhas	3.47

ELEMENTO	SEM CONTO	COM CONTO	ICC
VIGAS	10 cm	10 cm	33 MPa
LAJES/ESCALAS	10 cm	10 cm	33 MPa
PIELES	10 cm	10 cm	33 MPa
SAPATAS	10 cm	10 cm	33 MPa

CLASSE DE AGRESSIVIDADE AMBIENTAL: II - Média
 FATOR ACUMULADO (L_{inf}) = 800
 DIMENSÃO MÍNIMA DO APROPRIADO ORÇADO: 10cm
 OBS: ARMADILHAS DE PILARES E VIGAS BALDRAMES SÃO CONSIDERADAS ELEMENTOS EM CONTO COM O SOLO, SEU CORNAMENTO PODE SER REDUZIDO PARA 10CM SEQUE QUE SEJAM IMPERMEABILIZADOS COM TINTA ASFÁLTICA.
 ORIENTAÇÕES CONSTRUTIVAS:
 - NÃO UTILIZAR ALTERNATIVA DE VEDAÇÃO COMO FORMADOR PARA OS ELEMENTOS ESTRUTURAIS
 - OS CORNAMENTOS ADOTADOS DEVEM SER SEM GAVIOTEIOS PELA USO DE ESPALHADORES PLÁSTICOS OU PAPELINS SEM ESPERANÇA DE REBARBAR.
 - UTILIZAR VEDAÇÃO E CONTRA VEDAÇÃO NAS ABERTURAS DA ALVENARIA.
 - O ENCRUAMENTO DE VEDAÇÃO DEVE SER ORIENTADO PELA TÉCNICA DE CORTA E COLAR.
 - PARA QUE SEJAM EVITADAS CONCENTRAÇÕES DE TENSÃO NOS BLOCOS DE VEDAÇÃO E POSSÍVEIS PATILÓDIA,
 - COMPACTAR E LUBRIFICAR O LUBRIFICANTE DE VEDAÇÃO E USAR CONCRETO IMPERMEABILIZADO EM ÁREAS DE
 - ARMADILHAS DE VEDAÇÃO E VIGAS BALDRAMES, QUANDO FOR O CASO, PARA QUE NÃO HAJA INTERFERÊNCIA
 - ENTRE O CONCRETO DE VEDAÇÃO E O CONCRETO DE ELEMENTOS.
 - AS FASES DOS ELEMENTOS DE FUNDAMENTO E ELEMENTOS EM CONTO COM O SOLO DEVEM SER
 - IMPERMEABILIZADOS COM TINTA ASFÁLTICA EM TODOS OS LADOS.
 - VERIFIQUE ANTES DA CONCRETAGEM, TODAS AS PASSAGENS DE TUBULAÇÕES ELÉTRICAS E HIDRÁULICAS.
 - QUALQUER BARRILHA VERTICALMENTE NOS PILARES E VIGAS NÃO PODEM OCORRER, SOMENTE SERÃO
 - PERMITIDAS BARRILHAS QUE REPERTEEM O TIPO L12 E L13 DA NBR 6118.
 - PROJETO DE ESTRUTURAS DE CONCRETO COM FERRAGEM ANÁLISE E AUTORIZAÇÃO DO PROJETISTA.
 - CUIDAR ATENTAMENTE NA MONTAGEM E MANEJO DAS FERRAGENS DEVIDO A FALHA DE QUALIDADE NA LOCAL
 - CORRETAMENTE DENTRO DO TERRENO.
 - VERIFIQUE ANTES DA INDICAÇÃO DE CONTROLE NA FERRAGEM E CONFIRME DE QUE A ARMADILHA
 - ESTÁ CORRETA.
 - SUGERIR A UTILIZAÇÃO DE TELA SOLDADA PARA FERRAGENS NA INTERFACIA ENTRE FASES DE ALVENARIA
 - E PILARES APLICADA COM ACOMPANHAMENTO DO RESPONSÁVEL TÉCNICO DE OBRA.

NOTAS GERAIS:
 - PROJETO ELABORADO DE ACORDO COM A NBR 6118 - PROJETO DE ESTRUTURAS DE CONCRETO
 - O CONCRETO EMPREGADO NA EXECUÇÃO DAS ESTRUTURAS DEVE ATENDER OS REQUISITOS ESTABELECIDOS NA
 - NBR 14120 - CONCRETO DE CIMENTO PORTLAND - PREPARO, CONTROLE, RECEBIMENTO E ACABAMENTO
 - A EXECUÇÃO DA OBRA, ASSIM COMO A QUALIDADE E DIMENSÃO DO CONCRETO, DEVE SER MONITORADA POR MEIO DE
 - EXECUÇÃO DE ESTRUTURAS DE CONCRETO E NECESSÁRIO O ACOMPANHAMENTO DE PROFISSIONAL HABILITADO
 - E A DECISÃO DA EXECUÇÃO E DE RESPONSABILIDADE DA CONSTRUÇÃO.
 - OS QUANTITATIVOS DE CONCRETO, FERRAGEM E AÇO DEVEM SER COMPARADOS PELO RESPONSÁVEL TÉCNICO DA
 - OBRA.
 - NENHUM PROJETO EM DIMENSÕES
 - COPIAS DO PROJETO SÃO ENTREGUES POR:
 - A COTA PREVISTE SOBRE A BOLSILHA.

R0	03/04/2025	EMISSÃO INICIAL
REV	DATA	DESCRIÇÃO

Secretaria de Projetos Estratégicos

GOVERNO DO ESTADO DE PERNAMBUCO
 SECRETARIA DE PROJETOS ESTRATÉGICOS DO ESTADO DE PERNAMBUCO

OBJETO: CONSTRUÇÃO DO COMPLEXO DA POLÍCIA CIENTÍFICA, LOCALIZADO NO MUNICÍPIO DE ARCOVERDE - PE

CONTRATANTE: SDS
 CONTRATADA: SEPE
 ETAPA: PROJETO EXECUTIVO

LOCALIZAÇÃO: RUA SÃO FRANCISCO DE MORAIS, S/N, SÃO CRISTÓVÃO, ARCOVERDE, PE

PROPRIETÁRIO: RESPONSÁVEL TÉCNICO

SECRETARIA DE DEFESA SOCIAL - SDS
 NOME: IRMA CAETANO DE HOLANDA LINS
 CAU-PE: A462497

PROJETISTAS:

ENGENHEIRO: ENG. JONAS IAGO MEDEIROS DIAS
 (CREA-PE: 221930)

DESCRIÇÃO: PROJETO ESTRUTURAL

CONTÉUDO: MURO - PARTE 02

ESCALA: INDICADA
 DATA: 03/04/25
 COPIAÇÃO: GOVPE-APP-ARV-00-CPICENT-MUR-PE-EST-P002-00