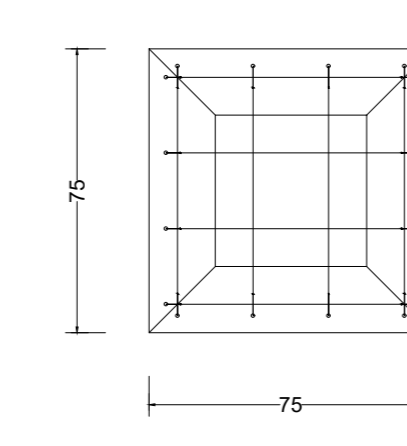
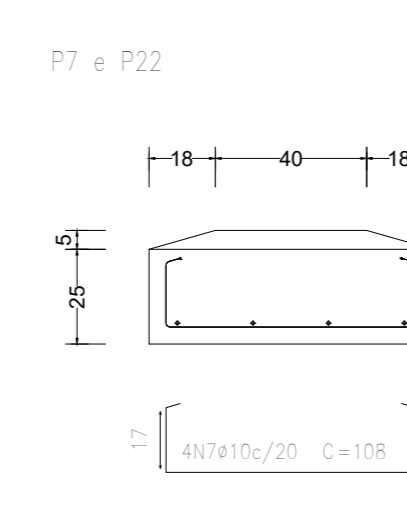
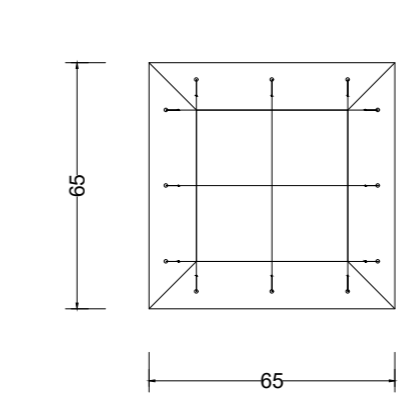
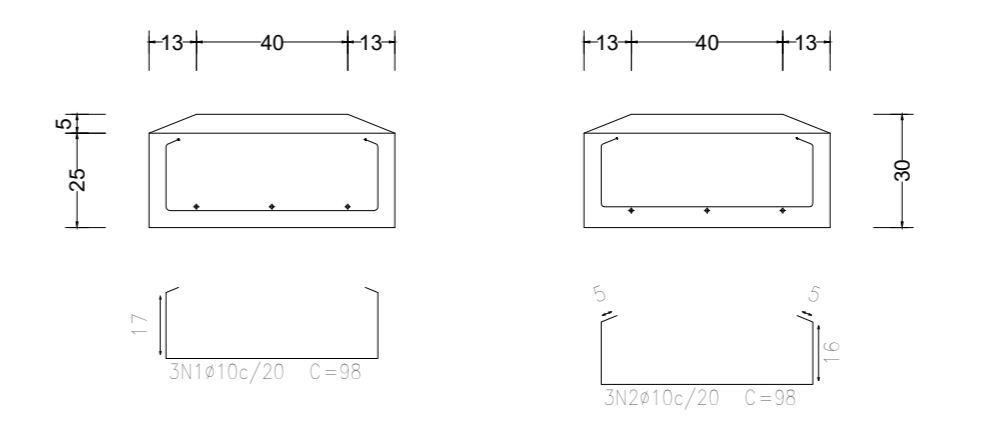
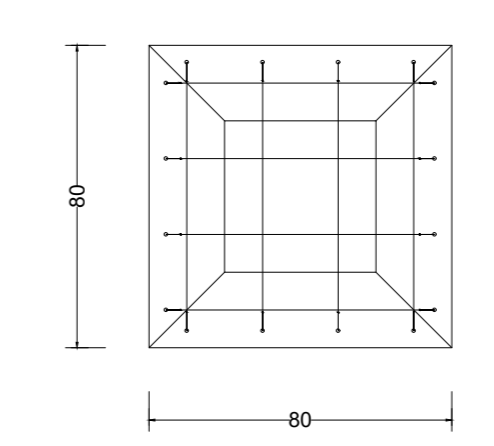
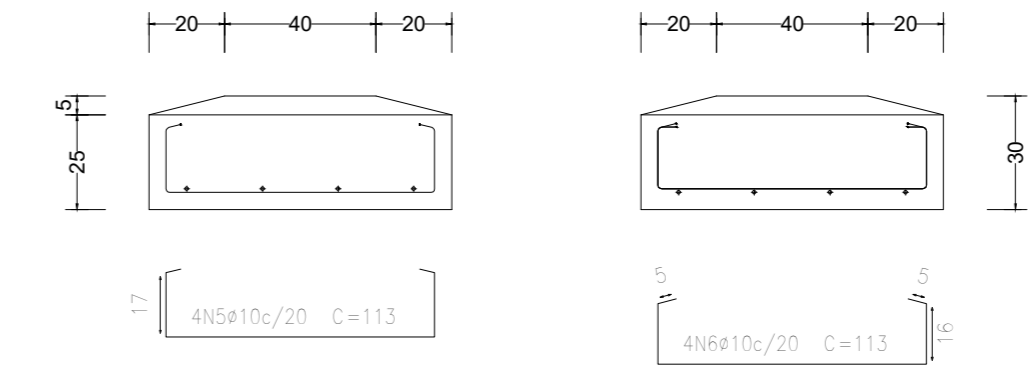




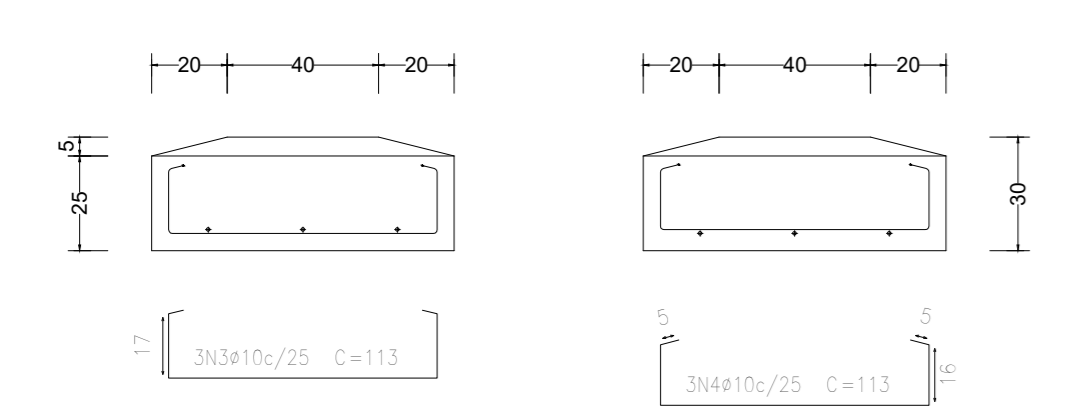
P1, P2, P3, P4, P5, P6, P9, P10, P16, P19, P39, P42, P44, P45, P49, P52, P53, P55, P58, P61, P65, P68, P69, P70, P71, P72, P73, P74 e P75



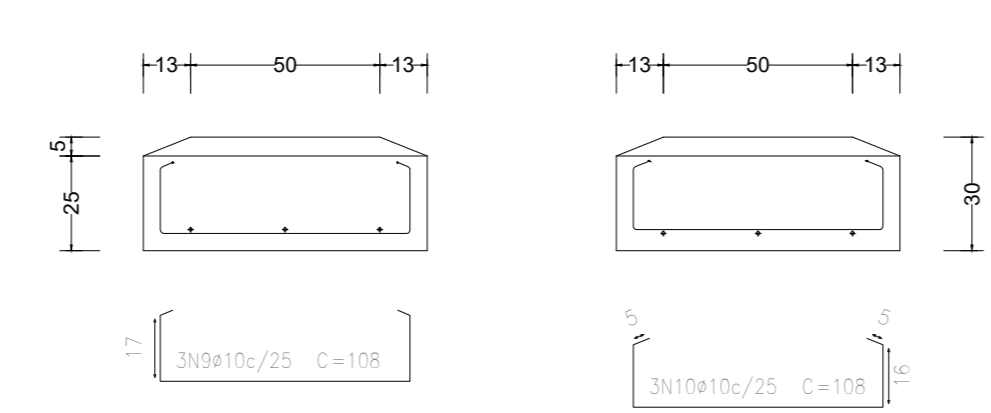
P6, P14, P15, P18, P20, P46, P47 e P59



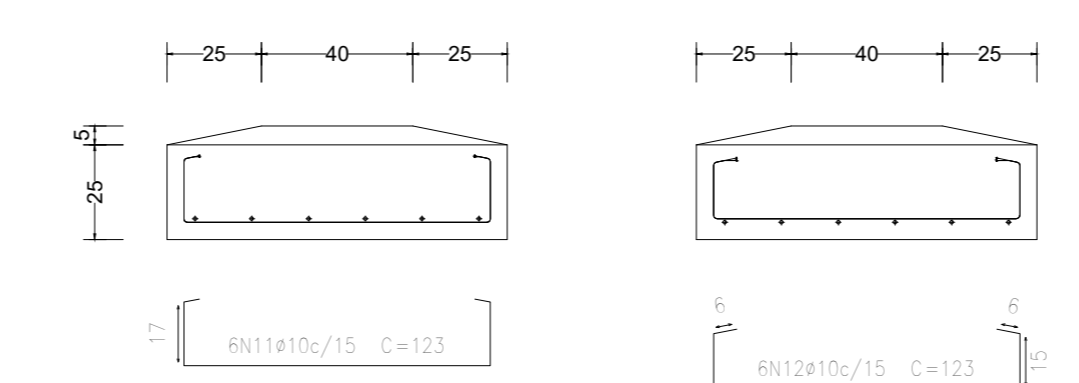
P5, P12, P17, P23, P24, P25, P26, P27, P28, P29, P30, P31, P32, P33, P34, P35, P37, P38, P39, P40, P41, P43, P48, P50, P51, P54, P56, P57, P60, P62, P64, P66 e P67



P11 e P61



P21



Elemento	Pos.	Dim. Q.	Doc. (cm)	Relo (cm)	Reco (cm)	C comp. (cm)	Alto (cm)	LA-SR (kg)
P1-P2-P3-P4-P5	1	Ø10	3	5	10	4	58	1,8
P6-P7-P8-P9-P10	2	Ø10	3	5	10	5	58	1,8
P11-P12-P13-P14-P15	3	Ø10	3	4	10	4	113	2,1
P16-P17-P18-P19-P20	4	Ø10	3	5	10	5	113	2,1
P21-P22-P23-P24-P25	5	Ø10	3	4	10	4	113	2,1
P26-P27-P28-P29-P30	6	Ø10	3	5	10	5	113	2,1
P31-P32-P33-P34-P35	7	Ø10	4	4	10	4	113	2,7
P36-P37-P38-P39-P40	8	Ø10	4	4	10	4	113	2,7
P41-P42-P43-P44-P45	9	Ø10	4	4	10	4	113	2,7
P46-P47-P48-P49-P50	10	Ø10	3	5	10	5	113	2,1
P51-P52-P53-P54-P55	11	Ø10	3	5	10	5	113	2,1
P56-P57-P58-P59-P60	12	Ø10	3	5	10	5	113	2,1
P61-P62-P63-P64-P65	13	Ø10	3	5	10	5	113	2,1
P66-P67-P68-P69-P70	14	Ø10	3	5	10	5	113	2,1
P71-P72-P73-P74-P75	15	Ø10	3	5	10	5	113	2,1

- A FUNDADAÇÃO DEVERÁ SER APLICADA EM TERREMO NATURAL - HOMOGÊNIO E LIVRE DE MATÉRIAS ORGÂNICAS, COM TENDÊNCIA SUPERIOR A 1:50 RESPEITANDO A PROFUNDIDADE DE APLICAÇÃO MÍNIMA UNIFORME, DESDE QUE O SOLO ATENDA A RESISTÊNCIA MÍNIMA ESPECÍFICA.
- AS SAPATAS DEVERÃO TER UMA PENETRAÇÃO MÍNIMA DE 20 CM EM SOLO COM A RESISTÊNCIA INDICADA ANTERIORMENTE.
- DEVERÁ SER APLICADA UMA CAMADA DE CONCRETO MAIOR COM ESPESURA MÍNIMA DE 5 CM NA BASE DA SAPATA.
- O CORRETO TIPO DE CONCRETO DAS SAPATAS DEVERÁ SER DE 5 CM DE MODO A ASSEGURAR A PROTEÇÃO DAS ARMADURAS.
- O CONCRETO UTILIZADO DEVE TER FCK DE 30 MPa.
- A RECONCRETÃO DO SOLO DEVERÁ SER REALIZADA EM CAMADAS DE NO MÁXIMO 20 CM, SENDO NECESSÁRIO ATINGIR PELO MENOS O NÍVEL NATURAL DO TERREMO.

QUANTIDADE DE ELEMENTOS DE FUNDAÇÃO				
Elemento	Quantidade	Volume (m³)	Área (m²)	Perímetro (m)
P1-P2-P3-P4-P5	10	10,00	10,00	10,00
P6-P7-P8-P9-P10	10	10,00	10,00	10,00
P11-P12-P13-P14-P15	10	10,00	10,00	10,00
P16-P17-P18-P19-P20	10	10,00	10,00	10,00
P21-P22-P23-P24-P25	10	10,00	10,00	10,00
P26-P27-P28-P29-P30	10	10,00	10,00	10,00
P31-P32-P33-P34-P35	10	10,00	10,00	10,00
P36-P37-P38-P39-P40	10	10,00	10,00	10,00
P41-P42-P43-P44-P45	10	10,00	10,00	10,00
P46-P47-P48-P49-P50	10	10,00	10,00	10,00
P51-P52-P53-P54-P55	10	10,00	10,00	10,00
P56-P57-P58-P59-P60	10	10,00	10,00	10,00
P61-P62-P63-P64-P65	10	10,00	10,00	10,00
P66-P67-P68-P69-P70	10	10,00	10,00	10,00
P71-P72-P73-P74-P75	10	10,00	10,00	10,00

Resumo de Fundações	Comp. (m)	Total (kg)
CA-50 Ø10	505,7	312

FUNDAÇÃO
Fundação
Espessura: 20 cm, ver geom
Escala: 1:50



R0	03/04/2025	EMISSÃO INICIAL
REV	DATA	DESCRIÇÃO
SECRETARIA DE PROJETOS ESTRATÉGICOS		GOVERNO DO ESTADO DE PERNAMBUCO SECRETARIA DE PROJETOS ESTRATÉGICOS DO ESTADO DE PERNAMBUCO
OBJETO: CONSTRUÇÃO DO COMPLEXO DA POLÍCIA CIENTÍFICA, LOCALIZADO NO MUNICÍPIO DE ARCOVERDE - PE		
CONTRATANTE:	SECRETARIA DE DEFESA SOCIAL - SDS	CONTRATADA: SECRETARIA DE PROJETOS ESTRATÉGICOS - SEPE
LOCALIZAÇÃO:	RUA SÃO PÍNHA DE MORAIS, S/N - SÃO CRISTÓVÃO - ARCOVERDE-PE	
PROPRIETÁRIO:	RESPONSÁVEL:	
SECRETARIA DE DEFESA SOCIAL - SDS	NOME: IRMA CAETANO DE HOLANDA LINS CAU-PE: A462497	
PROJETISTA:		
ENG. JONAS IAGO MEDEIROS DIAS (CREA-PE: 2279930)		
DESCRIÇÃO:	PROJETO ESTRUTURAL	TIPO DE PROJETO: PROJETO EXECUTIVO
CONTEÚDO:	FUNDAÇÃO - EDIFICAÇÃO PRINCIPAL	PRORRATA:
ESCALA:	INDICADA	INDICADA
DATA:	03/04/25	DATA:
COPIAÇÃO:	GOVPE-SPP-ARV-LOO-CPICENT-PRJ-PE-EFU-P001-R0	COPIAÇÃO: