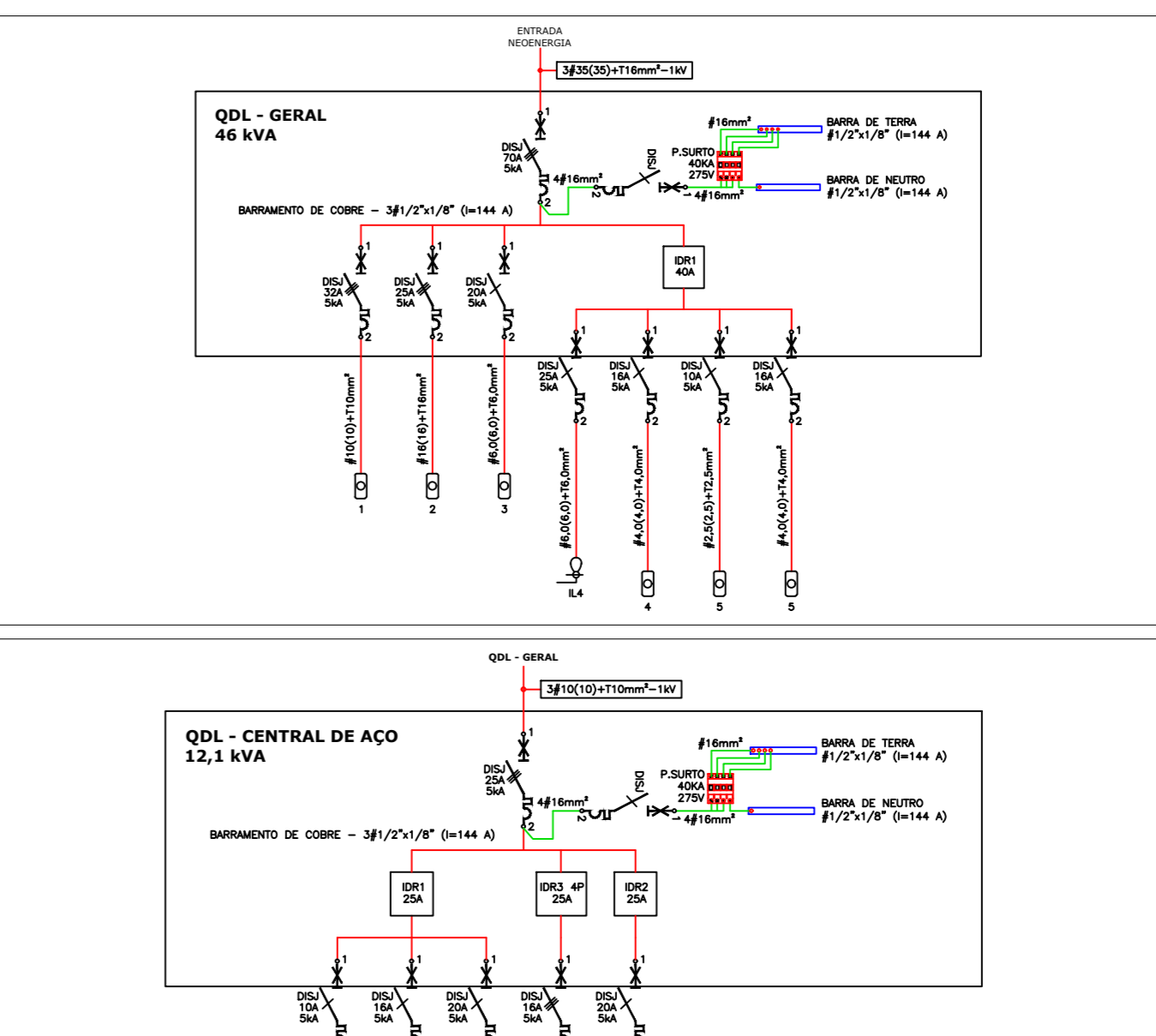
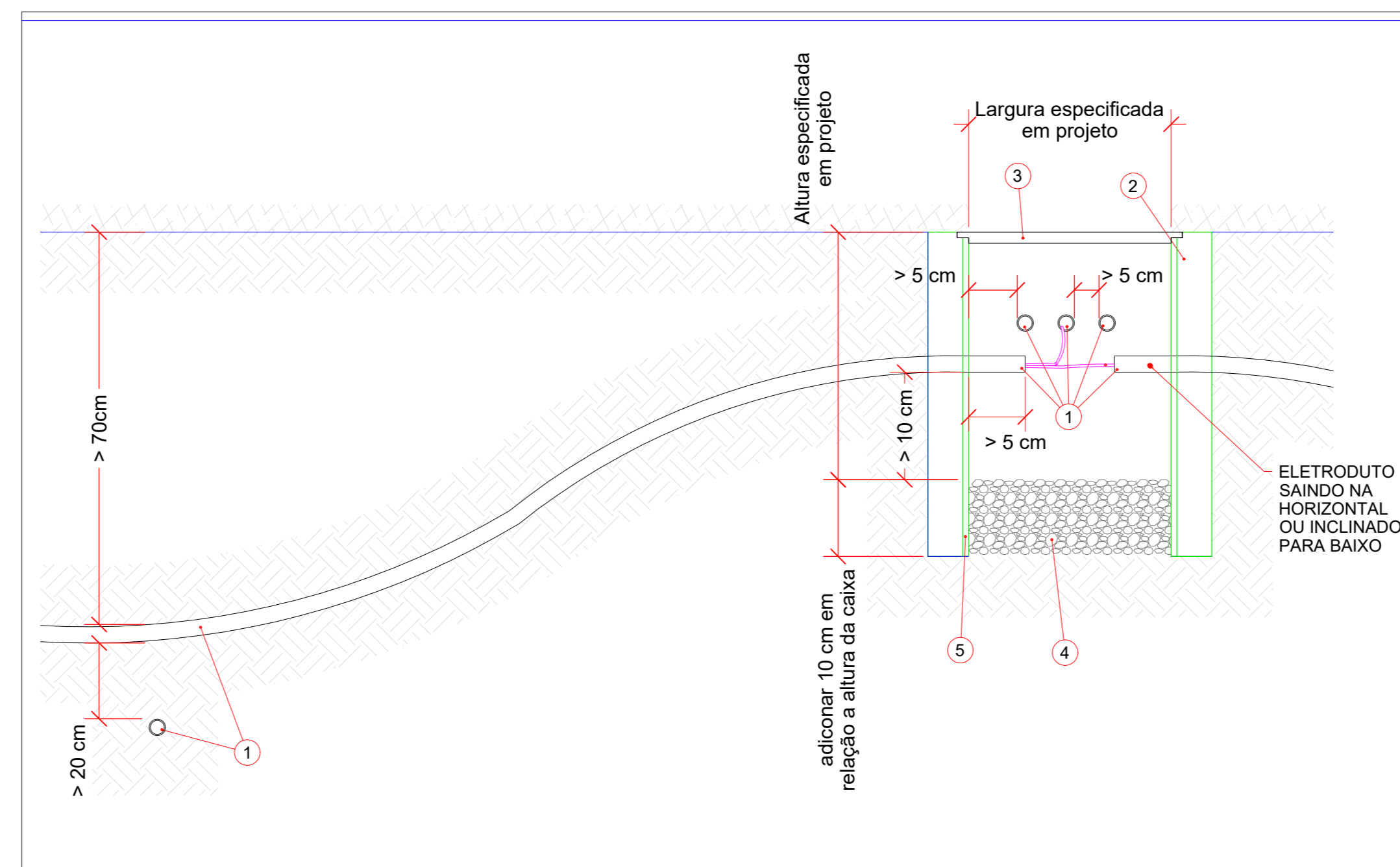


PLANTA BAIXA - CANTEIRO DE OBRAS  
ESCALA 1:100

#### TABELA QUADROS DE DISTRIBUIÇÃO

Nº	CIRCUITO	POT(VA)	TENSÃO(V)	BALANCIAMENTO DE FASES								IB [A]	DISJUNTOR (A)	IDR 30mA DISJUNTOR	CABO (mm²)
				R	S	T	IS	IT	IR	IS	IT				
1	QDL - CENTRAL DE AÇO	12048,91	380,00	2048,91	5000,00	5000,00	0,00	0,00	0,00	0,00	22,75	25,00	0,00	#10(10) + T10	
2	QDL - CENTRAL DE FORMA	22048,91	380,00	22048,91	7000,00	7000,00	27,74	27,74	27,74	30,00	0,00	0,00	#16(16) + T16		
3	QDL - REFEITÓRIO	3173,91	220,00	0,00	3173,91	0,00	0,00	0,00	0,00	14,43	16,00	0,00	#6(6) + T6		
4	ESFORÇO	444,78	220,00	0,00	444,78	0,00	0,00	0,00	0,00	2,47	2,50	0,00	#4(4) + T4		
5	SANITÁRIO	1206,00	220,00	0,00	1206,00	0,00	0,00	0,00	0,00	5,68	5,70	0,00	#4(4) + T4		
6	ALUMINÁRIO	1086,96	220,00	0,00	1086,96	0,00	0,00	0,00	0,00	4,84	4,84	0,00	#4(4) + T4		
7	ILUMINAÇÃO	676,17	220,00	0,00	676,17	0,00	0,00	0,00	0,00	2,96	2,96	0,00	#4(4) + T4		
TOTAL		46465,66	380,00	14960,64	19630,25	19630,25	61,78	61,78	61,78	70,00	70,00	0,00	#10(10) + T10		



### NOTAS:

NOTA 01 - FIAÇÃO NÃO COTADA, USAR 1,5mm² (750V) PARA CIRCUITOS DE ILUMINAÇÃO E 2,5mm² (750V) PARA CIRCUITOS DE TOMADA. ENCORVOAMENTO CLASSE 5, NAS SEGUINTE CORES: REDE COMUM: FASES: VERMELHO; NEUTRO: AZUL-CLARO; TERRA: VERDE; RETORNO: PRETO;

NOTA 02 - ELETRODUTOS PVC RÍGIDO NÃO COTADOS DEVERÃO TER BITOLA MÍNIMA DE 3/4";

NOTA 03 - NAS CONEXÕES DOS ELETRODUTOS COM CAIXAS/QUADROS, UTILIZAR BUCHA E ARRUELA EM AÇO GALVANIZADO;

NOTA 04 - AS FURAÇÕES NOS QUADROS E CAIXAS PARA PASSAGEM DE ELETRODUTOS, DEVERÃO SER EXECUTADAS SOMENTE COM USO DE SERRA-COFO;

NOTA 05 - MANTER SEMPRE O MESMO PADRÃO DE CORES DOS CABOS DA INSTALAÇÃO ELÉTRICA, DO INÍCIO AO FIM DA OBRA;

NOTA 06 - OS DISJUNTORES SERÃO EM CX. MOLDADA, TENSÃO NOMINAL ENTRE 480V E 600V, POSSUIR DISPARADORES DE CURTO-CIRCUITO PADRÃO EUROPEU (DIN/IEC), PARA CIRCUITOS INDUTIVOS (MOTORES, ETC.) E PARA PROTEÇÃO DE EQUIPAMENTOS ELÉTRICO-ELETRÔNICOS (MICRO-COMPUTADORES) USAR DISJUNTORES TIPOS "C", E PARA CARGAS RESISTIVAS COM PEQUENA CORRENTE DE PARTIDA USAR DISJUNTORES DO TIPO "B";

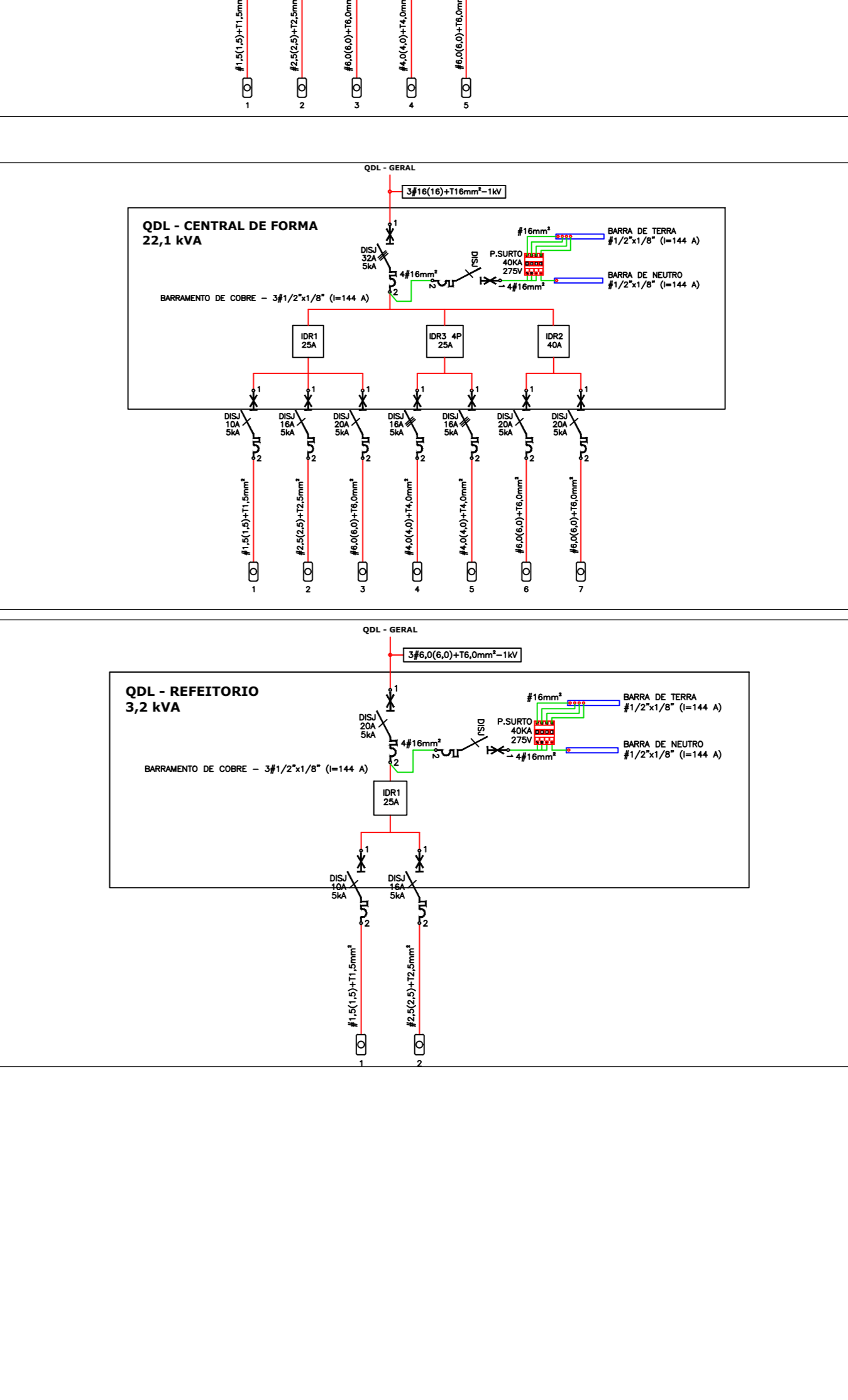
NOTA 07 - TODA E QUALQUER MODIFICAÇÃO NECESSÁRIA NA EXECUÇÃO DOS SERVIÇOS DEVERÃO SER AUTORIZADAS PELO PROJETISTA E CASO HAJA APROVAÇÃO DO MESMO, É DE RESPONSABILIDADE DA INSTALADORA A APRESENTAÇÃO DE PROJETO OU "AS BUILT" COM AS ATUALIZAÇÕES E MODIFICAÇÕES EFETUADAS;

TABELA - LISTA DE MATERIAIS

Qtd	Descrição	Unid	Qtd	Descrição	Unid	Qtd	Descrição	Unid	Qtd	Descrição	Unid
10	QDL - CENTRAL DE AÇO	380V	1	QDL - CENTRAL DE FORMA	380V	1	QDL - REFEITÓRIO	220V	1	QDL - CENTRAL DE AÇO	380V
10	QDL - CENTRAL DE AÇO	380V	1	QDL - CENTRAL DE FORMA	380V	1	QDL - REFEITÓRIO	220V	1	QDL - CENTRAL DE AÇO	380V
10	QDL - CENTRAL DE AÇO	380V	1	QDL - CENTRAL DE FORMA	380V	1	QDL - REFEITÓRIO	220V	1	QDL - CENTRAL DE AÇO	380V

#### LISTA DE SERVIÇOS - CANTEIRO DE OBRAS

Qtd	Descrição	Unid	Qtd	Descrição	Unid	Qtd	Descrição	Unid
10	QDL - CENTRAL DE AÇO	380V	1	QDL - CENTRAL DE FORMA	380V	1	QDL - REFEITÓRIO	220V
10	QDL - CENTRAL DE AÇO	380V	1	QDL - CENTRAL DE FORMA	380V	1	QDL - REFEITÓRIO	220V
10	QDL - CENTRAL DE AÇO	380V	1	QDL - CENTRAL DE FORMA	380V	1	QDL - REFEITÓRIO	220V



SECRETARIA DE PROJETOS ESTRATÉGICOS

GOVERNO DO ESTADO DE PERNAMBUCO  
SECRETARIA DE PROJETOS ESTRATÉGICOS DO ESTADO DE PERNAMBUCO

PROJETO DE IMPLANTACÃO - COMPLEXO DA POLÍCIA CIENTÍFICA

PLANTA DE CANTEIRO DE OBRAS

ESCALA: 1/60/25

INDICADA: 16/06/25

DATA: 16/06/25

COORDENADOR: GOMPE-SPF-EL-100-CPICENT-GER-PE-CNT-POO-000

PROJETISTAS: MARIA EZIR QUEIROZ (CREA-PE: 8924331-2), MARCOS PEDROSO (CREA-PE: 8229242-2), MATHIEUS PONTES (CREA-PE: 8912015-8)

RESPONSÁVEL TÉCNICO: PATRÍCIA RIBEIRO (CREA-PE: 433714-PE)

92/02R00