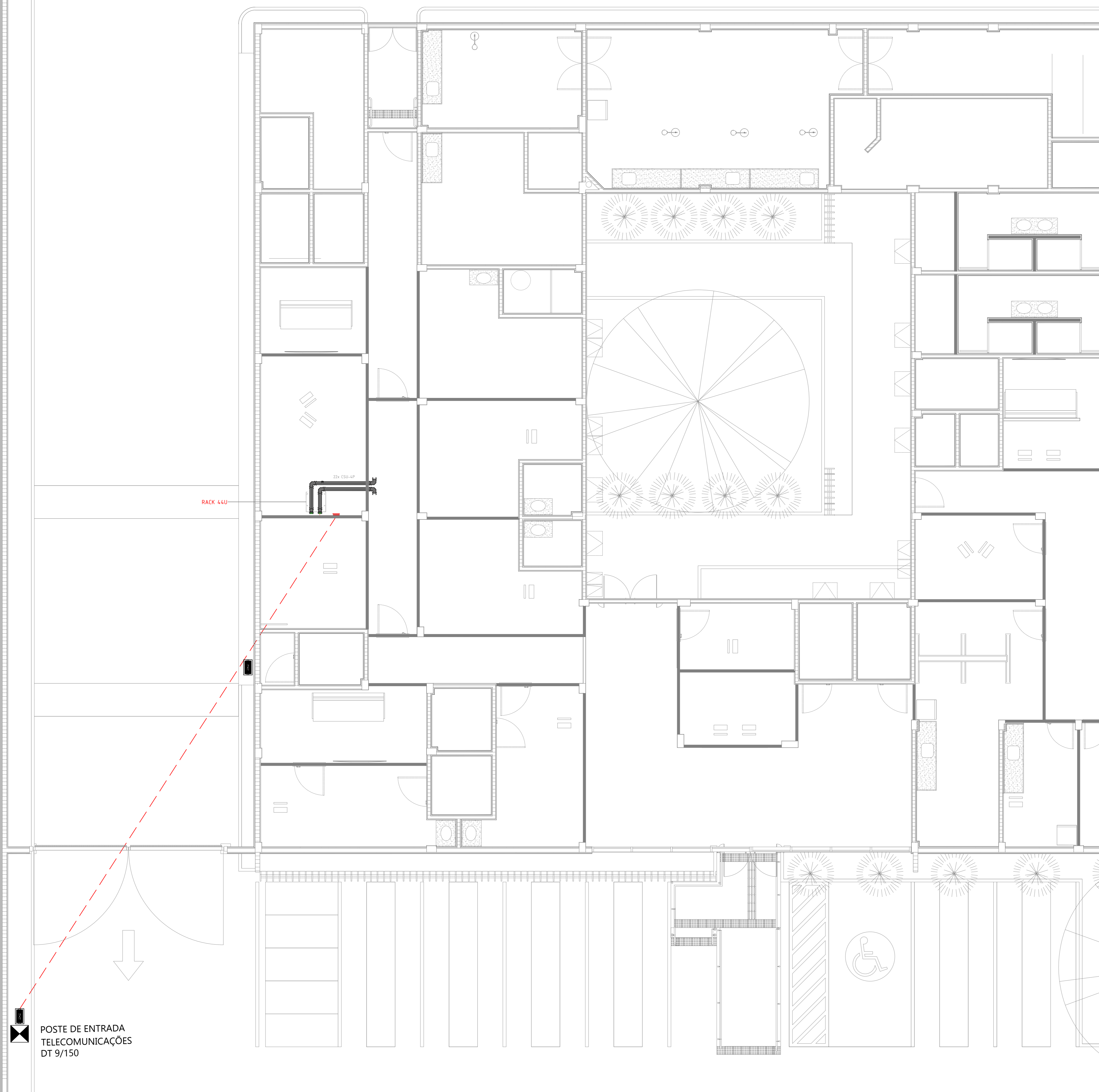


CALÇADA EXISTENTE



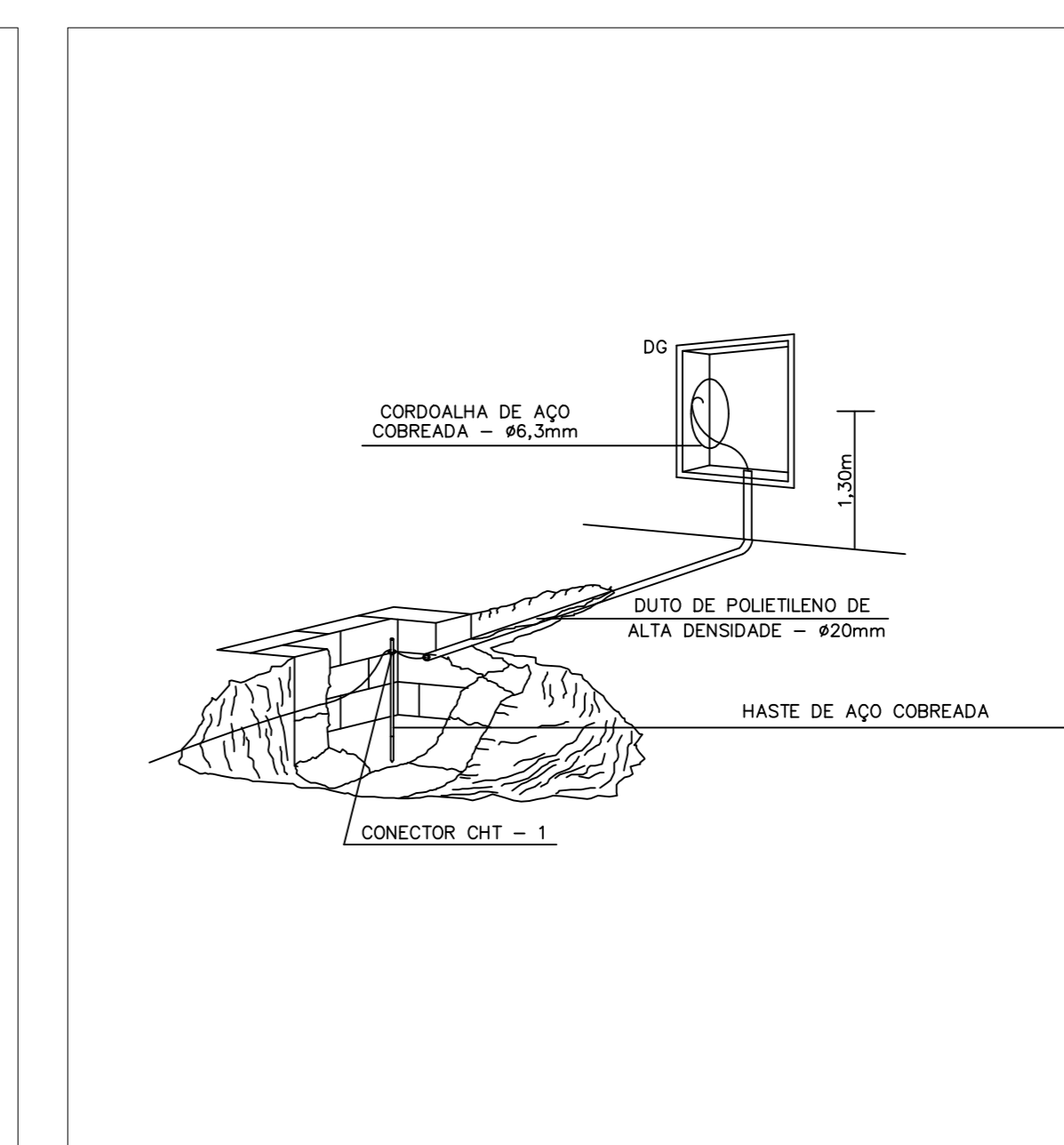
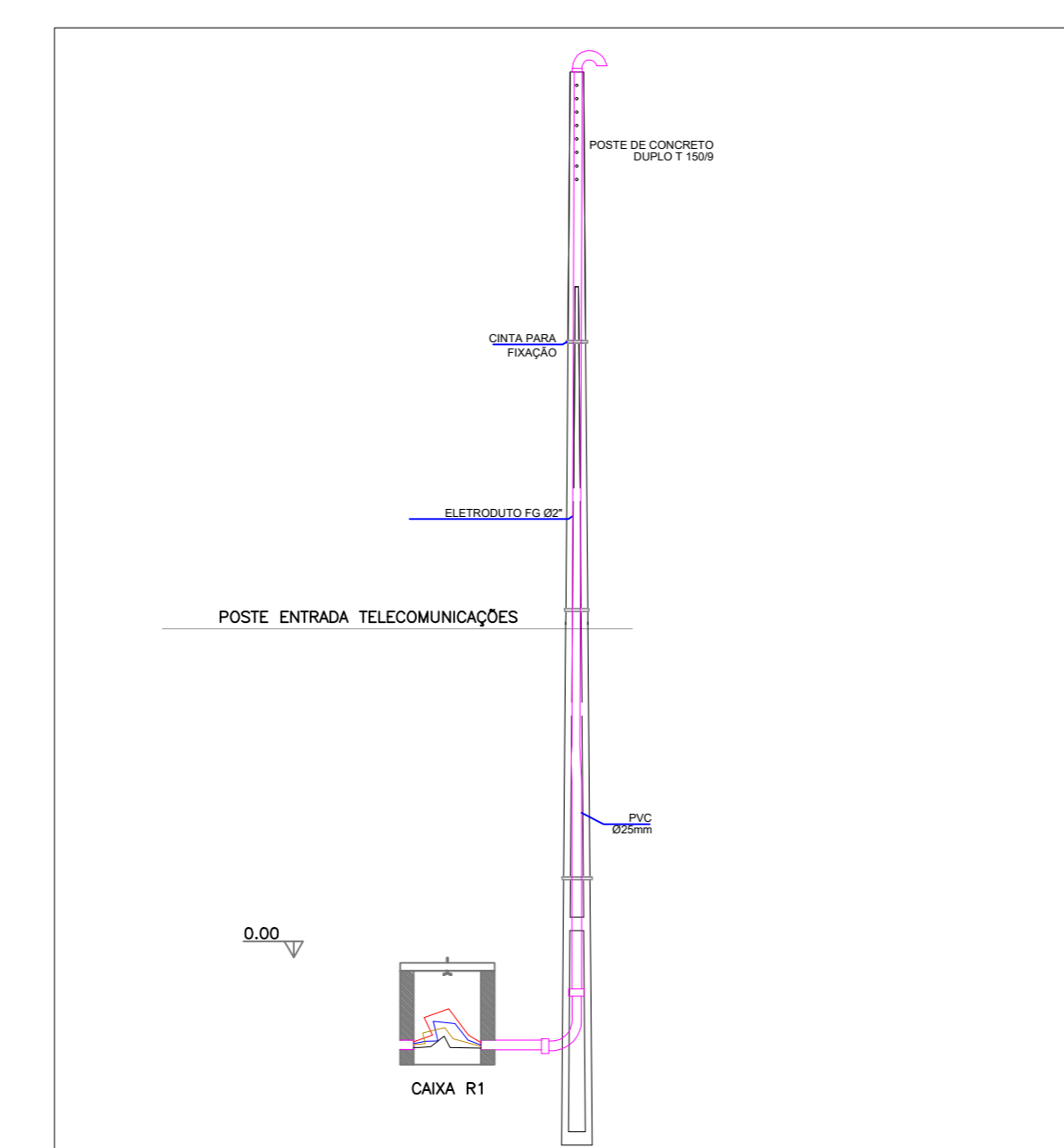
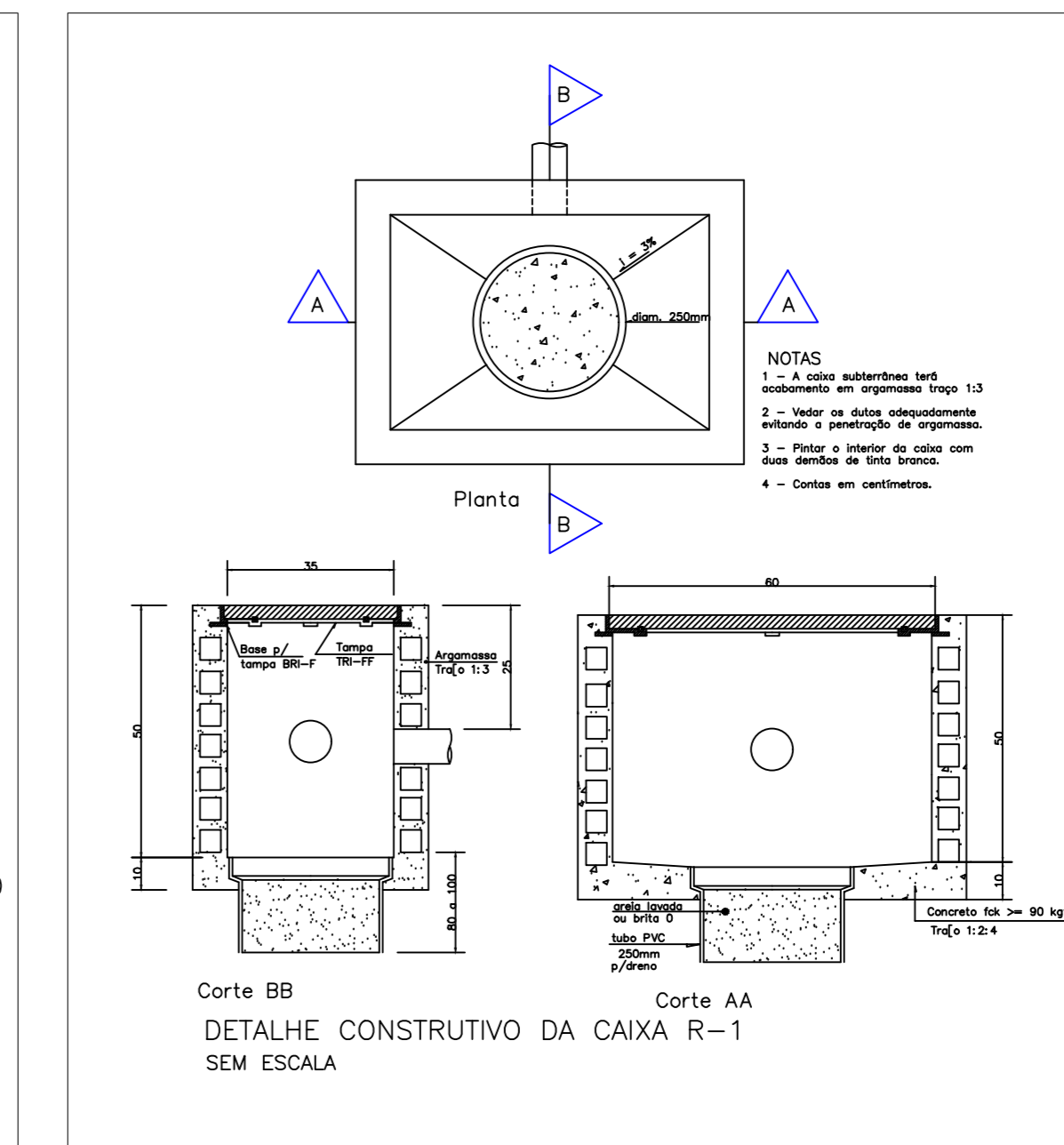
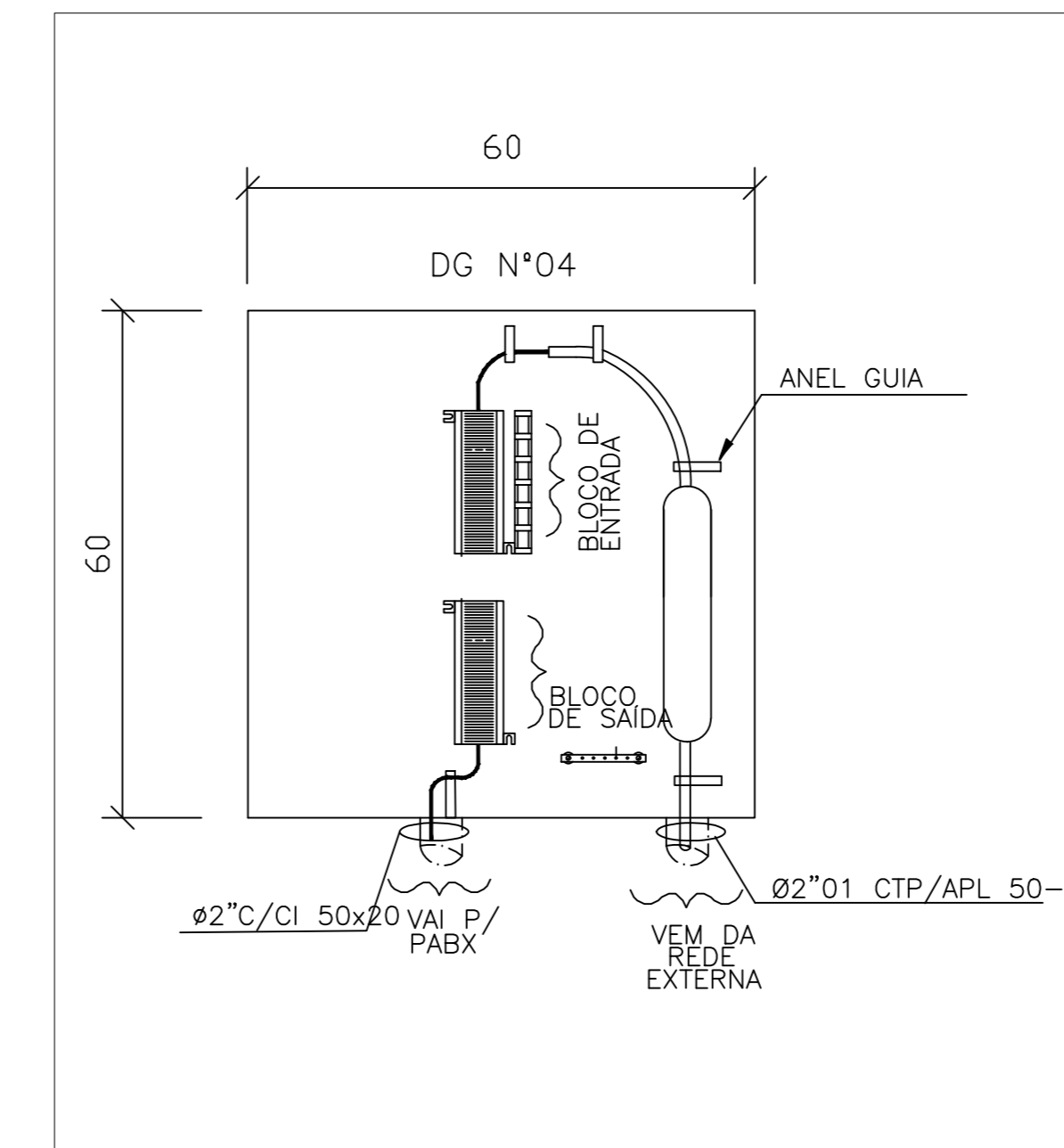
POSTE DE ENTRADA TELECOMUNICAÇÕES DT 9/150

RACK 4U

LISTA DE SERVIÇOS - TELECOMUNICAÇÕES

Secretaria de Projetos Estratégicos
GOVERNO DO ESTADO DE PERNAMBUCO
RESPONSÁVEL TÉCNICO: Eng.º Eletricista Marcos Oliveira Pedrosa
CREA-PE 183289/2022

Elétrica - Iluminação Externa						
-SEPE - Infraestrutura						
Nº Tabela de Referência	Categoria	Código	Descrição	Item	Quantidade	Unidade
1.0			POSTE DE CONCRETO DUPLO T 9m 150 dan	DT 9/150	1.0	PC
2.0			Bengala para Eletroduto	2"	1.0	PC
3.0			Cinta abraçadeira de poste		4.0	PC
-SEPE - Caixa de passagem - embutir						
1.0			Abravara	CAIXA DE CONCRETO ENTERRADA TIPO R1	2.0	PC
-SEPE - Eletroduto PVC flexível						
1.0	Composição	97668	Eletroduto PEAD no piso	2" - Enterrado	22.0	m
2.0	SINAPI	103492	FITA DE SINALIZAÇÃO SUBTERRÂNEA PARA REDE ENTERRADA DE DISTRIBUIÇÃO DE ENERGIA ELÉTRICA		22.0	m
-SEPE - Eletroduto metálico rígido médio						
1.0			Eletroduto galvanizado, inclusive luva, suporte e fixação, aparente	1"	12.0	m
2.0	SINAPI	104785	FIXAÇÃO DE ELETRODUTOS, DIÂMETROS MENORES OU IGUAIS A 40 MM, COM ABRAÇADEIRA METÁLICA RÍGIDA TIPO D, COM PARAFUSO DE FIXAÇÃO 1 1/4"		2.0	m
-SEPE - Quadro distrib. chapa pintada - Embutir						
1.0	SINAPI	100562	QUADRO DE DISTRIBUIÇÃO PARA TELEFONE N.4 60x60x12	DG	1.0	PC
2.0			FORNECIMENTO E INSTALAÇÃO DE CABO FIBRA ÓPTICA - 8 FIBRAS - PADRÃO MONOMODO		2.0	m



LEGENDA ELÉTRICA

- QUADRO DE DISTRIBUIÇÃO PARA TELEFONE N.4 60X60X12
- CAIXA DE CONCRETO ENTERRADA TIPO R1
- ELETRODUTO FLEXÍVEL TIPO "PEAD" EM ENVELOPE DE CONCRETO, QUANDO NÃO COTADO, BITOLA DE 2"
- POSTE DE CONCRETO DUPLO T 9/150

NOTA:
A instalação da entrada de telecomunicações deverá ser executada conforme as normas técnicas e normativas vigentes. O acesso será realizado por meio de poste padrão duplo T 9/150, com caixa de passagem do tipo R1, devidamente posicionada. A infraestrutura de encaminhamento até o DG (Distribuidor Geral) será feita através de eletroduto PEAD corrugado de 2", devidamente enterrado e com trajeto contínuo, garantindo proteção mecânica e facilidade de manutenção.

R00	11/03/2025	EMISSÃO INICIAL
REV	DATA	DESCRIÇÃO

Secretaria de Projetos Estratégicos
GOVERNO DO ESTADO DE PERNAMBUCO
SECRETARIA DE PROJETOS ESTRATÉGICOS DO ESTADO DE PERNAMBUCO

OBJETO: CONSTRUÇÃO DO COMPLEXO DA POLÍCIA CIENTÍFICA, LOCALIZADO NO MUNICÍPIO DE FLORESTA - PE

CONTRATANTE: SECRETARIA DE DEFESA SOCIAL
CONTRATADA: SECRETARIA DE PROJETOS ESTRATÉGICOS

LOCALIZAÇÃO: Rua Manoel Corrêa da Silva, S/N, Floresta - 56400-000

PROPRIETÁRIO: RESPONSAVEL:

SECRETARIA DE DEFESA SOCIAL
CNPJ: 02.960.040/0001-00
NOME: IRMA CAETANO DE HOLANDA LINS
CAU-PE: A462497

PROJETISTAS:

MARCOS OLIVEIRA PEDROSO
CREA-PE: 183289/22

DISCIPLINA: TELECOMUNICAÇÕES
ETAPA: EXECUTIVO

CONTÉUDO: ENTRADA TELECOMUNICAÇÕES
FRANQUIA:

ESCALA: INDICADA
DATA: 30/04/25
COPILAÇÃO: GOVPE-SPP-FLO-L00-CPICENT-IMP-PE-CAB-P001-R00

01/01 R00