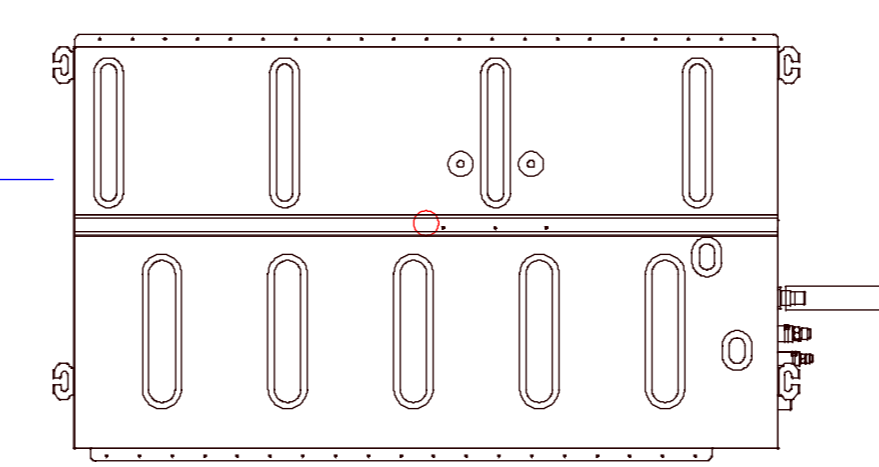
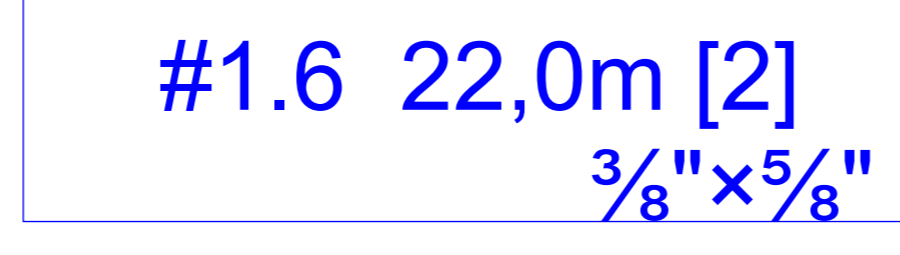
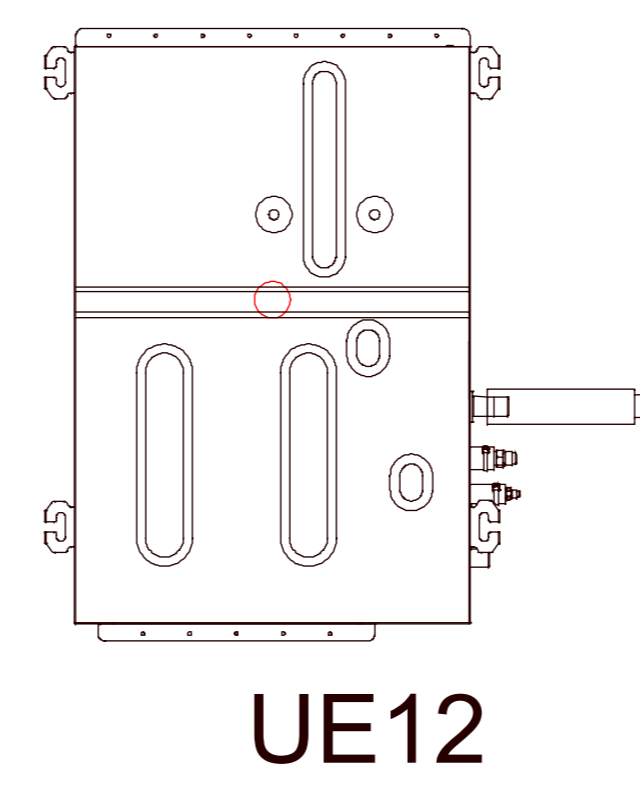
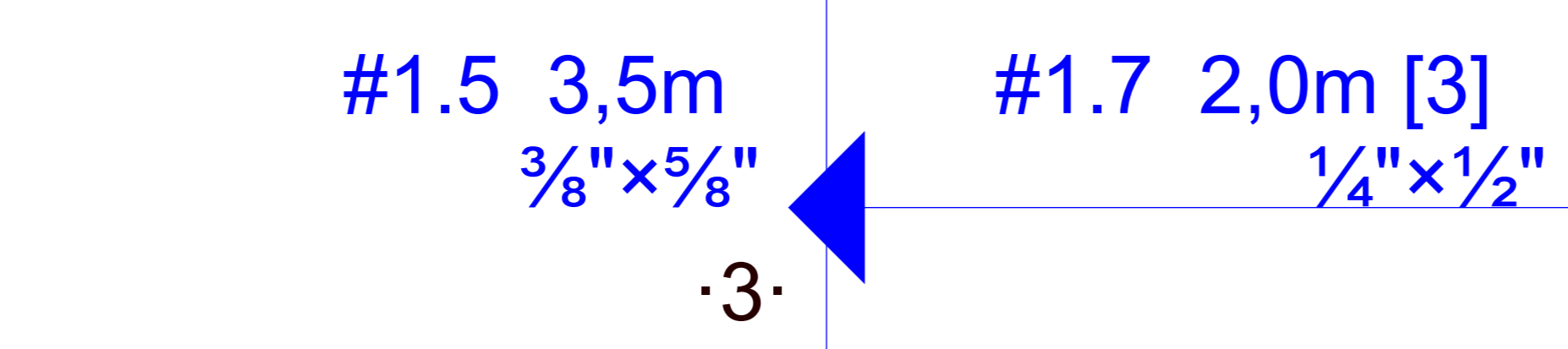
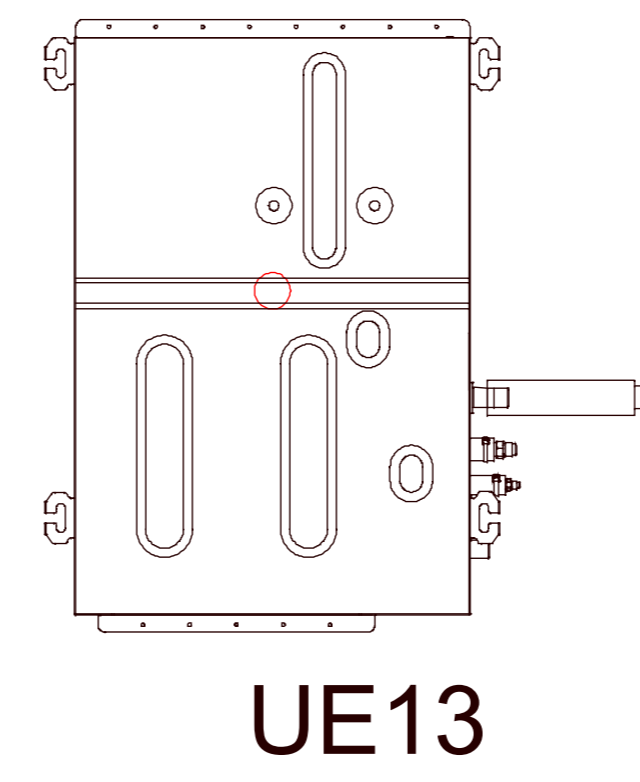
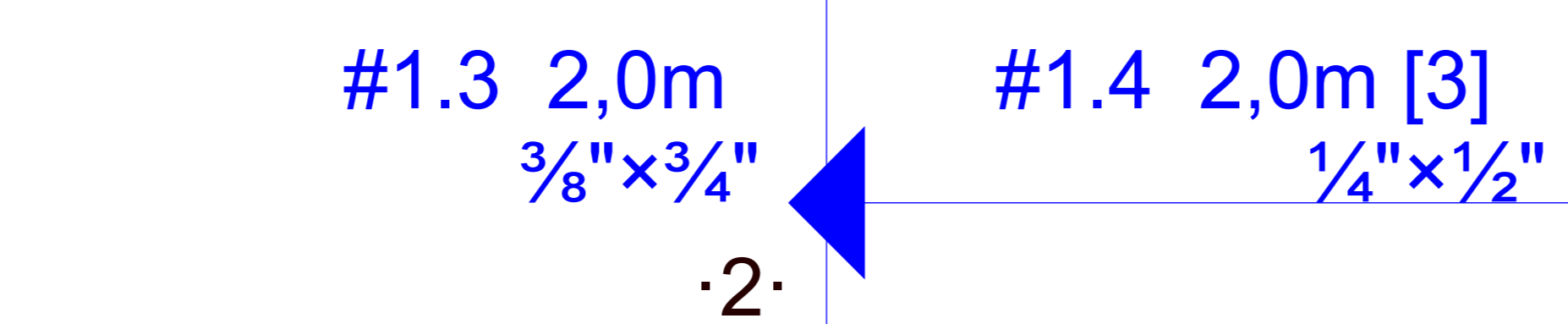
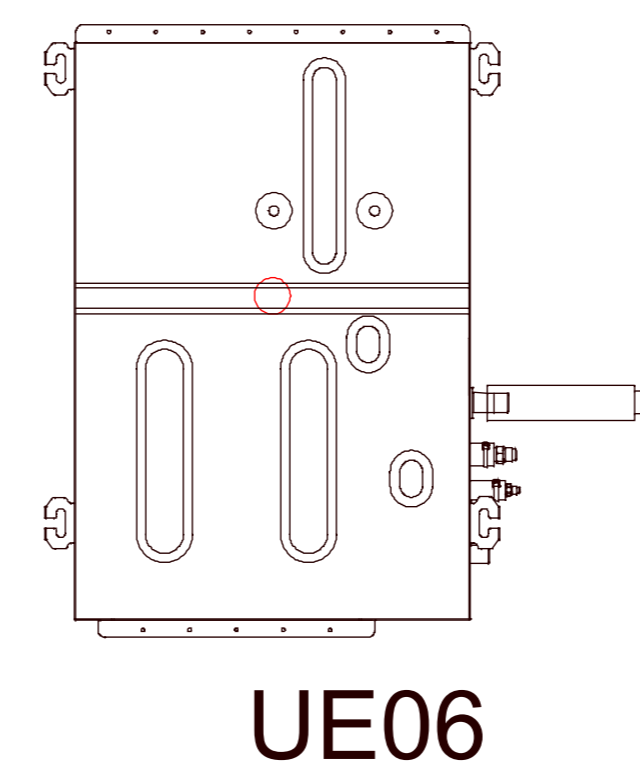
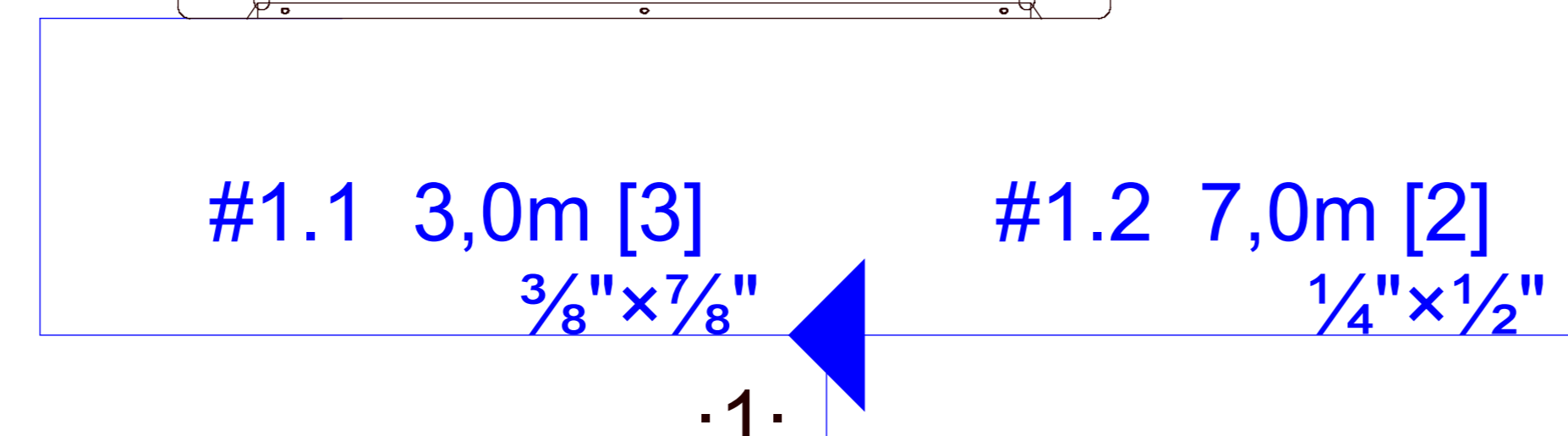
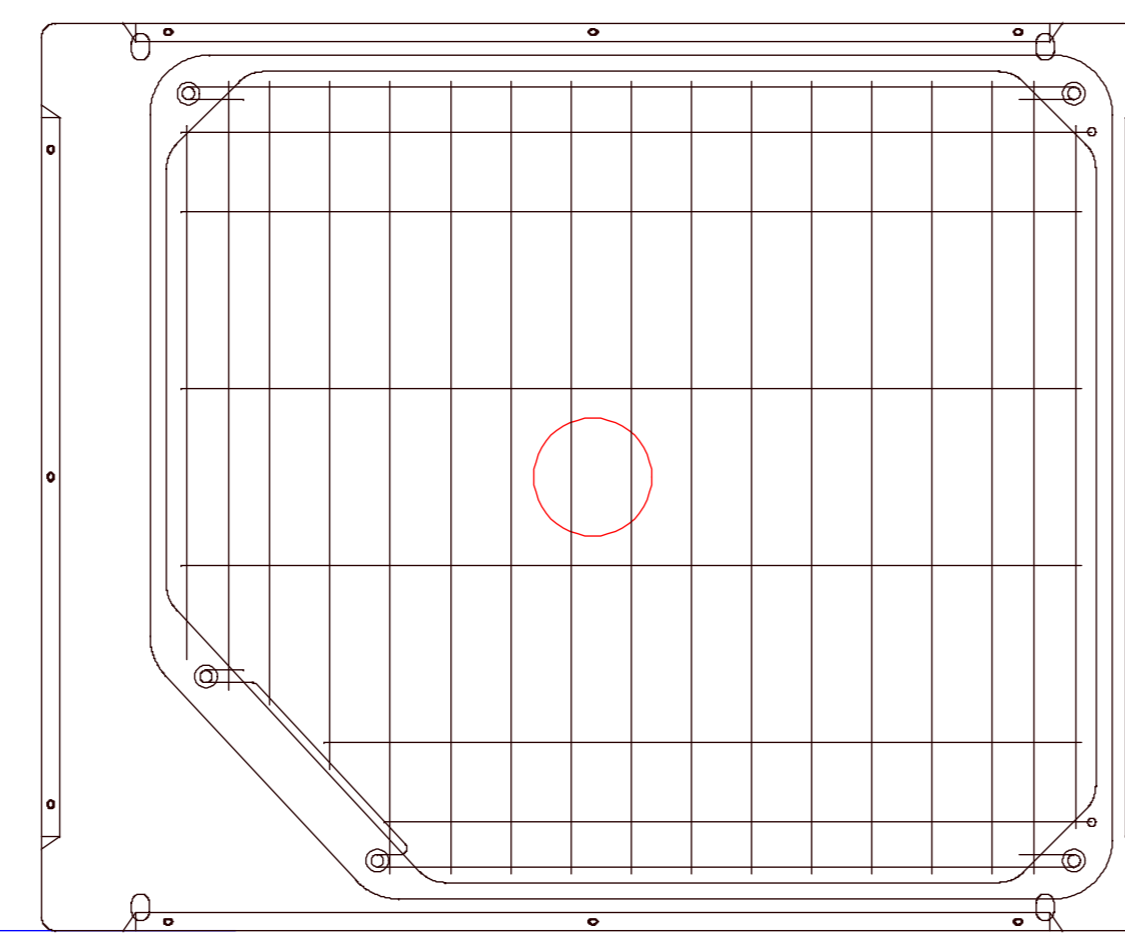


UC1



R01	10/06/2025	Revisão 1
R00	15/04/2025	EMISSÃO INICIAL
REV	DATA	DESCRIÇÃO

GOVERNO DO ESTADO DE PERNAMBUCO
 SECRETARIA DE PROJETOS ESTRATÉGICOS - SEPE

OBJETO: CONSTRUÇÃO DO COMPLEXO DA POLÍCIA CIENTÍFICA, LOCALIZADO NO MUNICÍPIO DE FLORESTA - PE

CONTRATANTE: SECRETARIA DE DEFESA SOCIAL - SDS | CONTRATADA: SECRETARIA DE PROJETOS ESTRATÉGICOS - SEPE

LOCALIZAÇÃO: RUA MANOEL CORNELIO DA SILVA, CENTRO, FLORESTA-PE

PROPRIETÁRIO: | SECRETÁRIA EXECUTIVA

SDS - SECRETARIA DE DEFESA SOCIAL | NOME: IRMA CAETANO DE HOLANDA LINS
 CNPJ: 02.960.04/0001-00 | CAU-PE: A46249-7

RESPONSÁVEL TÉCNICO: VERNILDO NOBERTO RITO
 CREA - 182728/MPE

PROJETO DE CLIMATIZAÇÃO | ETAPA: EXECUTIVO

SISTEMA VRV | PRONOME: | DATA: JUN/2025 | CÓDIGO: GOVPE-SPP-FLO-L90-CPICENT-GER-PE-CLI-P007