

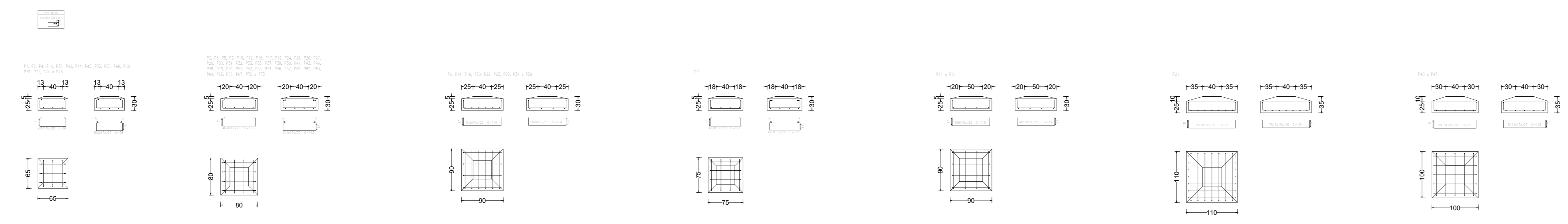
Elemento	Pos.	Diam. (cm)	Q.	Dist. (cm)	Relo (cm)	Nota (cm)	Comp. (cm)	Vol. (m³)	Peso (kg)
P1-P2	1	Ø10	3	4	10	4	38	0,04	0,3
P3-P4	2	Ø10	3	3	10	3	38	0,04	0,3
P5-P6	3	Ø10	3	3	10	3	38	0,04	0,3
P7-P8	4	Ø10	3	3	10	3	38	0,04	0,3
P9-P10	5	Ø10	3	3	10	3	38	0,04	0,3
P11-P12	6	Ø10	3	3	10	3	38	0,04	0,3
P13-P14	7	Ø10	3	3	10	3	38	0,04	0,3
P15-P16	8	Ø10	3	3	10	3	38	0,04	0,3
P17-P18	9	Ø10	3	3	10	3	38	0,04	0,3
P19-P20	10	Ø10	3	3	10	3	38	0,04	0,3
P21-P22	11	Ø10	3	3	10	3	38	0,04	0,3
P23-P24	12	Ø10	3	3	10	3	38	0,04	0,3
P25-P26	13	Ø10	3	3	10	3	38	0,04	0,3
P27-P28	14	Ø10	3	3	10	3	38	0,04	0,3
P29-P30	15	Ø10	3	3	10	3	38	0,04	0,3
P31-P32	16	Ø10	3	3	10	3	38	0,04	0,3
P33-P34	17	Ø10	3	3	10	3	38	0,04	0,3
P35-P36	18	Ø10	3	3	10	3	38	0,04	0,3
P37-P38	19	Ø10	3	3	10	3	38	0,04	0,3
P39-P40	20	Ø10	3	3	10	3	38	0,04	0,3
P41-P42	21	Ø10	3	3	10	3	38	0,04	0,3
P43-P44	22	Ø10	3	3	10	3	38	0,04	0,3
P45-P46	23	Ø10	3	3	10	3	38	0,04	0,3
P47-P48	24	Ø10	3	3	10	3	38	0,04	0,3
P49-P50	25	Ø10	3	3	10	3	38	0,04	0,3
P51-P52	26	Ø10	3	3	10	3	38	0,04	0,3
P53-P54	27	Ø10	3	3	10	3	38	0,04	0,3
P55-P56	28	Ø10	3	3	10	3	38	0,04	0,3
P57-P58	29	Ø10	3	3	10	3	38	0,04	0,3
P59-P60	30	Ø10	3	3	10	3	38	0,04	0,3
P61-P62	31	Ø10	3	3	10	3	38	0,04	0,3
P63-P64	32	Ø10	3	3	10	3	38	0,04	0,3
P65-P66	33	Ø10	3	3	10	3	38	0,04	0,3
P67-P68	34	Ø10	3	3	10	3	38	0,04	0,3
P69-P70	35	Ø10	3	3	10	3	38	0,04	0,3
P71-P72	36	Ø10	3	3	10	3	38	0,04	0,3
P73-P74	37	Ø10	3	3	10	3	38	0,04	0,3
P75-P76	38	Ø10	3	3	10	3	38	0,04	0,3
P77-P78	39	Ø10	3	3	10	3	38	0,04	0,3
P79-P80	40	Ø10	3	3	10	3	38	0,04	0,3
P81-P82	41	Ø10	3	3	10	3	38	0,04	0,3
P83-P84	42	Ø10	3	3	10	3	38	0,04	0,3
P85-P86	43	Ø10	3	3	10	3	38	0,04	0,3
P87-P88	44	Ø10	3	3	10	3	38	0,04	0,3
P89-P90	45	Ø10	3	3	10	3	38	0,04	0,3
P91-P92	46	Ø10	3	3	10	3	38	0,04	0,3
P93-P94	47	Ø10	3	3	10	3	38	0,04	0,3
P95-P96	48	Ø10	3	3	10	3	38	0,04	0,3
P97-P98	49	Ø10	3	3	10	3	38	0,04	0,3
P99-P100	50	Ø10	3	3	10	3	38	0,04	0,3

Resumo	Comp. (m)	total (m)	Peso (kg)
CA-50 Ø10	657,3	405	

Resumo	Comp. (m)	total (m)	Peso (kg)
FUNDAÇÃO			
Fundação			
CA-50 Ø10	657,3	405	

Fundação
 Fôrça: 0,35, em geral
 Escala: 1:50

- A FUNDACÃO DEVERÁ SER APLICADA EM TERREMO NATURAL, HOMOGÊNIO E LIVRE DE MATÉRIAS ORGÂNICAS, COM TENÇÃO ADMISSÍVEL SUPERIOR A 3,5 KG/CM². A PROFUNDIDADE DE APLICAÇÃO PODERÁ VARIAR, SENDO QUE O SOLO ATENDE A RESISTÊNCIA MÍNIMA ESPECÍFICA.
- AS SAPATAS DEVERÃO TER UMA PENETRAÇÃO MÍNIMA DE 20 CM EM SOLO COM A RESISTÊNCIA INDICADA ANTERIORMENTE.
- DEVERÁ SER APLICADA UMA CAMADA DE CONCRETO MAIOR COM ESPESURA MÍNIMA DE 5 CM NA BASE DA SAPATA.
- O CONCRETO MÍNIMO DE CONCRETO NAS SAPATAS DEVERÁ SER DE 3 CM DE MODO A RESERVAR A PROTEÇÃO DAS ARMADURAS.
- O CONCRETO UTILIZADO DEVE TER FCK DE 30 MPa.



R0	03/04/2025	EMIÇÃO INICIAL
REV	DATA	DESCRIÇÃO
<p>Secretaria de Projetos Estratégicos</p> <p>GOVERNO DO ESTADO DE PERNAMBUCO SECRETARIA DE PROJETOS ESTRATÉGICOS DO ESTADO DE PERNAMBUCO</p>		
<p>OBJETO: CONSTRUÇÃO DO COMPLEXO DA POLÍCIA CIENTÍFICA, LOCALIZADO NO MUNICÍPIO DE FLORESTA - PE</p>		
<p>CONTRATANTE: SECRETARIA DE DEFESA SOCIAL - SDS</p>		<p>CONTRATADA: SECRETARIA DE PROJETOS ESTRATÉGICOS - SEPE</p>
<p>LOCALIZAÇÃO: RUA MARCELO GOMES DA SILVA, S/N, FLORESTA/PE - CEP: 54480-000</p>		
<p>PROPRIETÁRIO:</p>		<p>RESPONSÁVEL:</p>
<p>SECRETARIA DE DEFESA SOCIAL - SDS</p>		<p>NOME: IRMA CAETANO DE HOLANDA LINS CAU-PE: A462497</p>
<p>PROJETISTA:</p>		
<p>ENG. JONAS IAGO MEDEIROS DIAS CREA-PE: 2279930</p>		
<p>TIPO DE PROJETO: PROJETO ESTRUTURAL</p>		<p>TIPO DE PROJETO: PROJETO EXECUTIVO</p>
<p>CONTÉUDO: FUNDAÇÃO - EDIFICAÇÃO PRINCIPAL</p>		
ESCALA:	DATA:	COORDENAÇÃO:
INDICADA:	03/04/25	GOVPE-SPP-FLO-L00-CPICENT-PRJ-PE-EFU-P01-R0