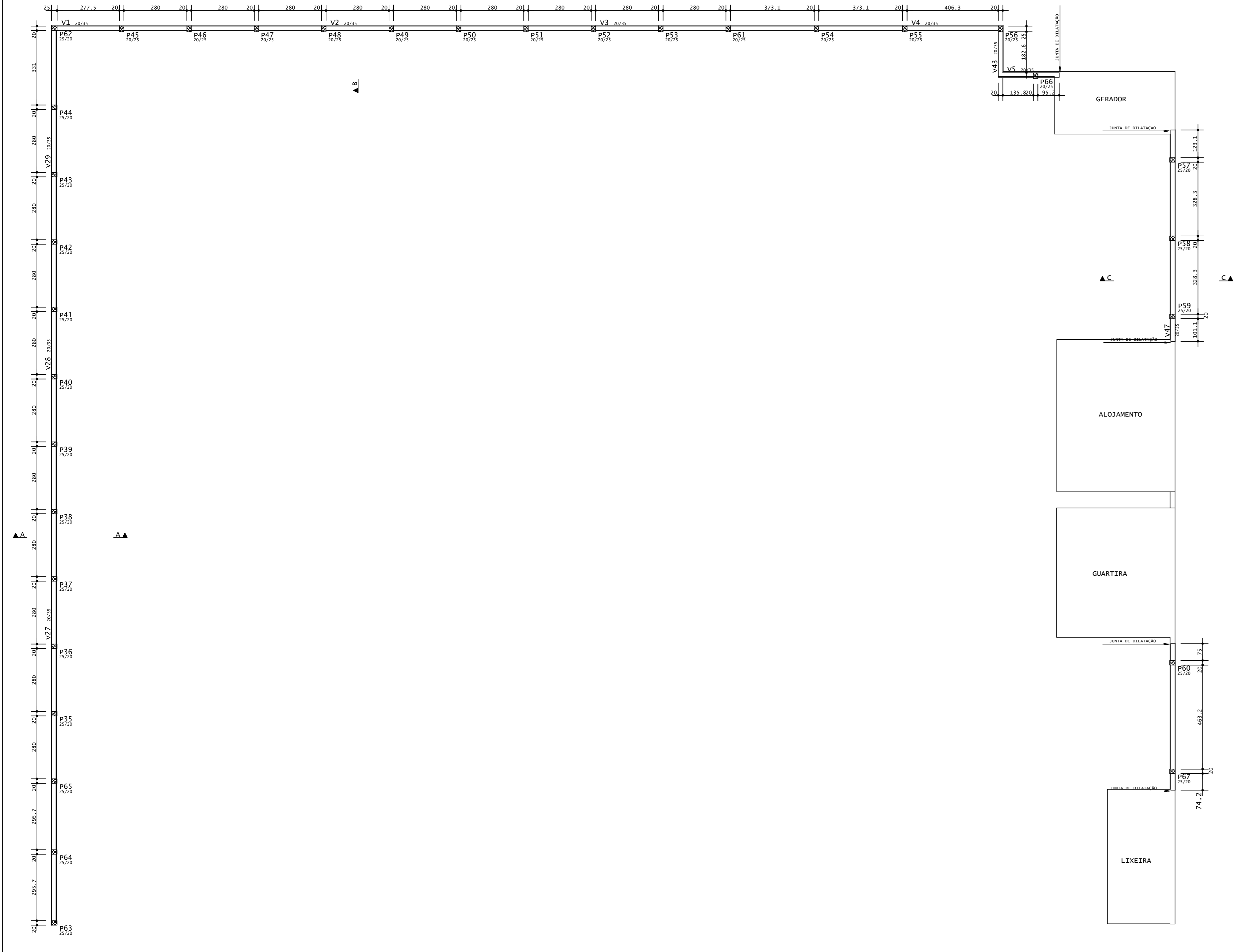


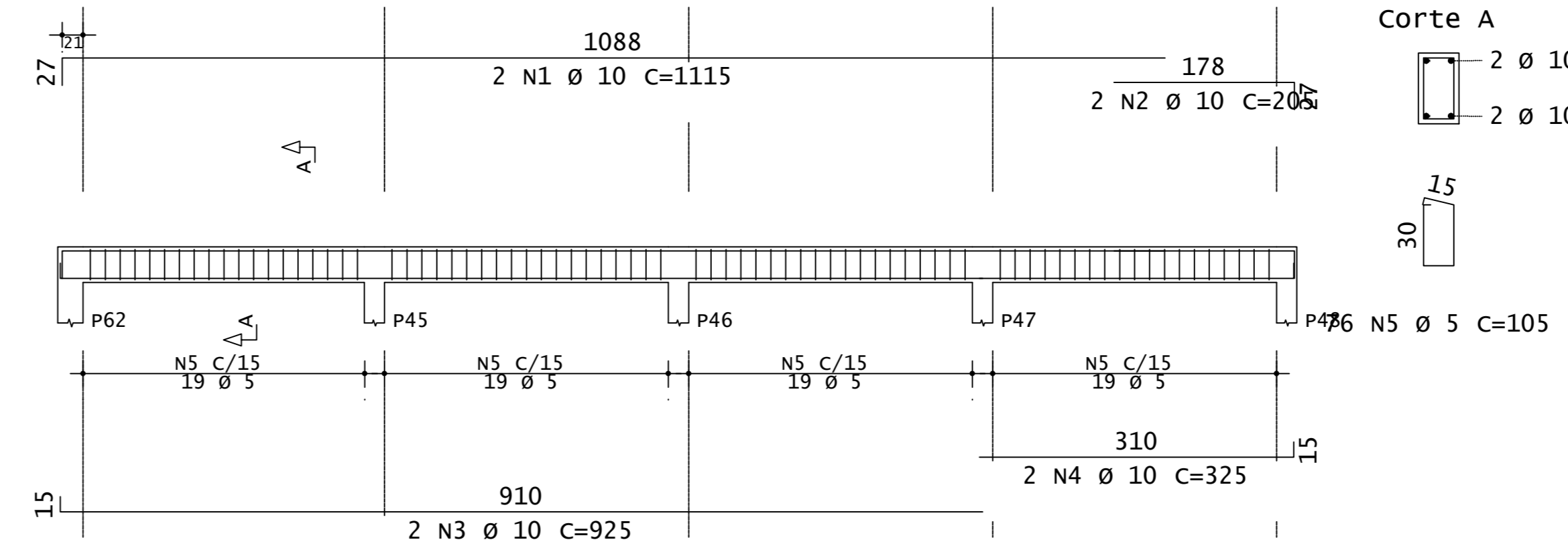
**FORMA - TOPO**

ESC: 1/100

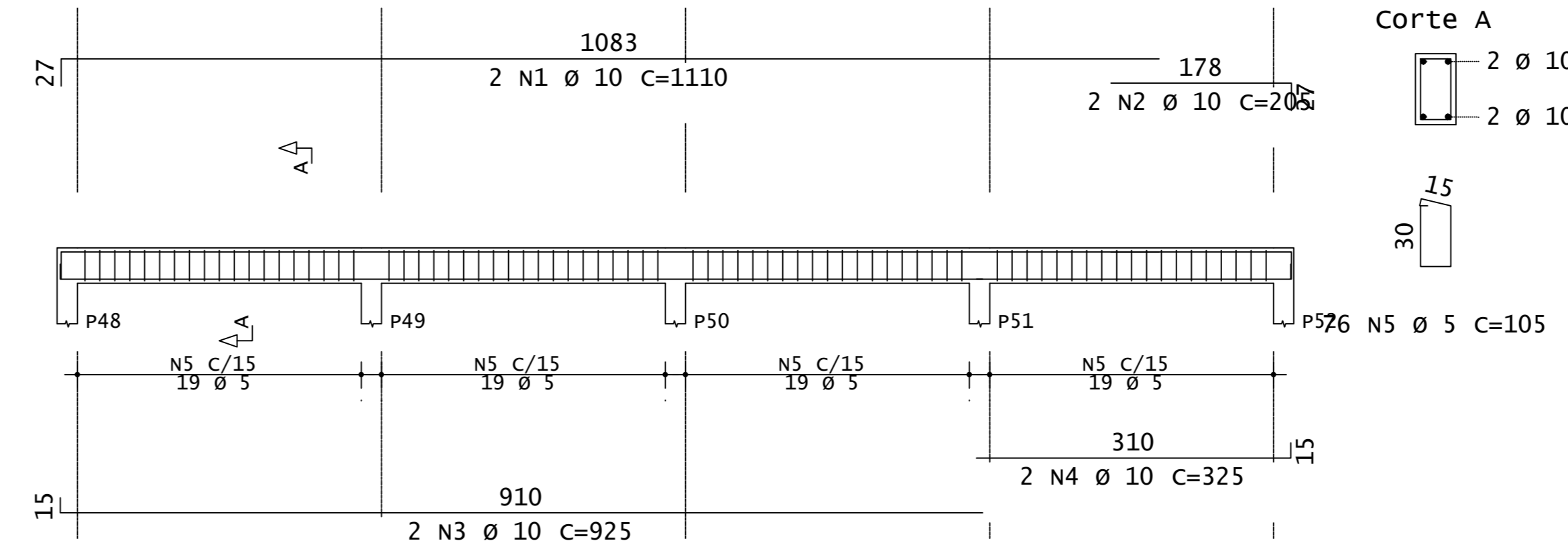


**ESCALA DAS VIGAS: 1/75**

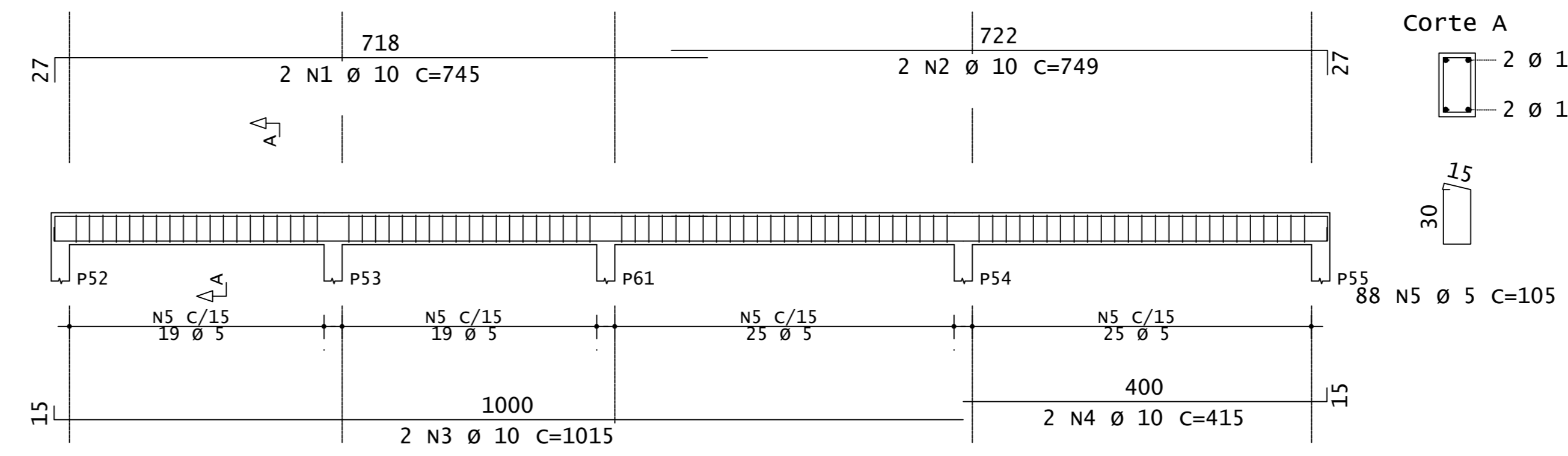
**V1 (Topo) 20x35**



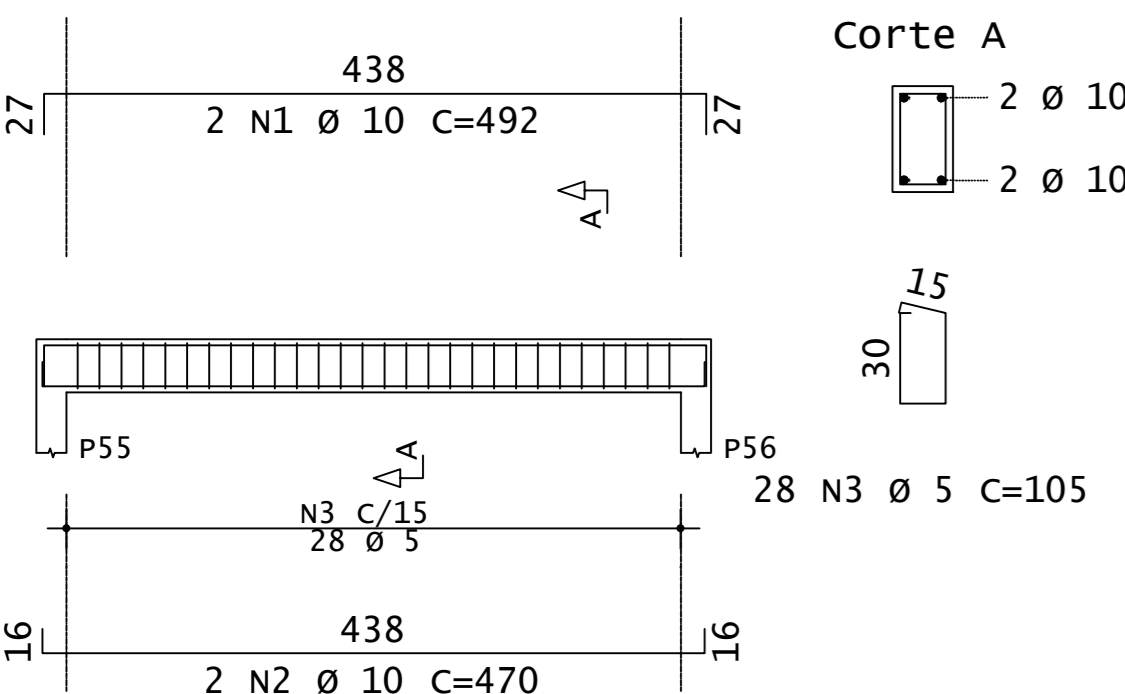
**V2 (Topo) 20x35**



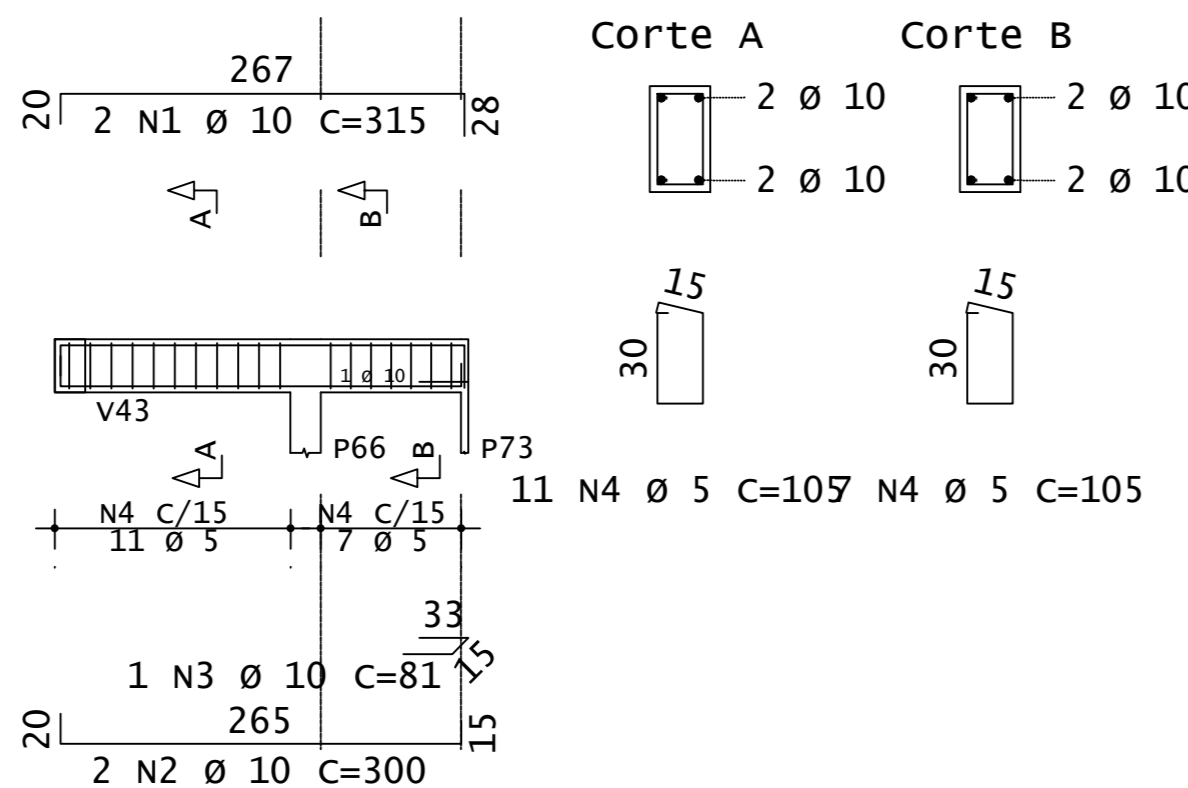
**V3 (Topo) 20x35**



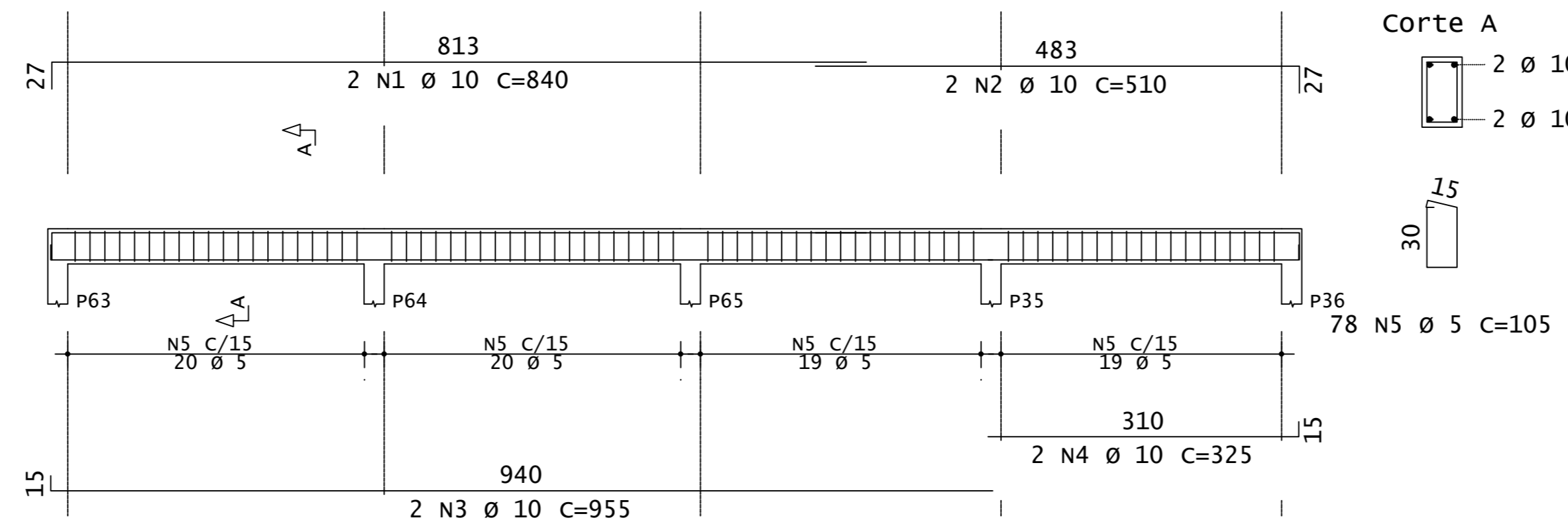
**V4 (Topo) 20x35**



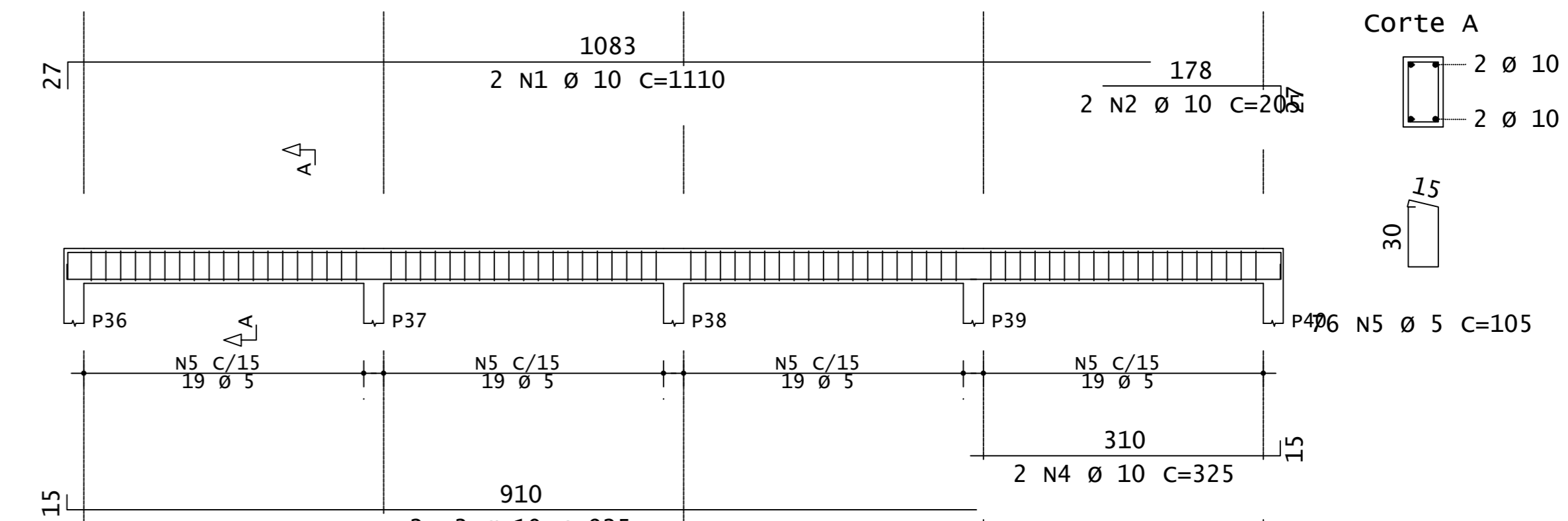
**V5 (Topo) 20x35**



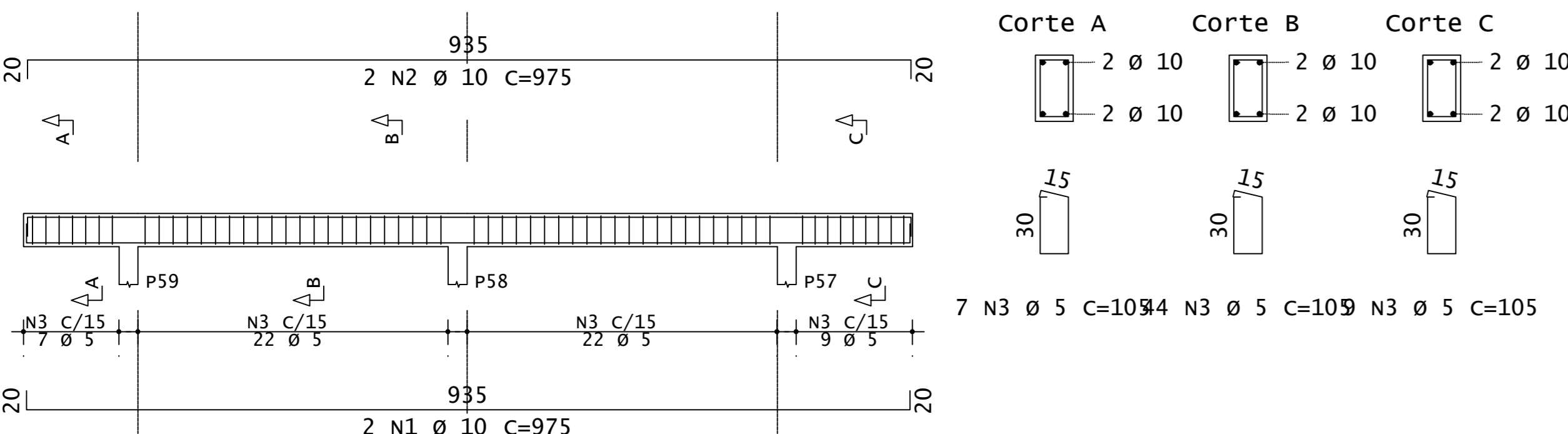
**V26 (Topo) 20x35**



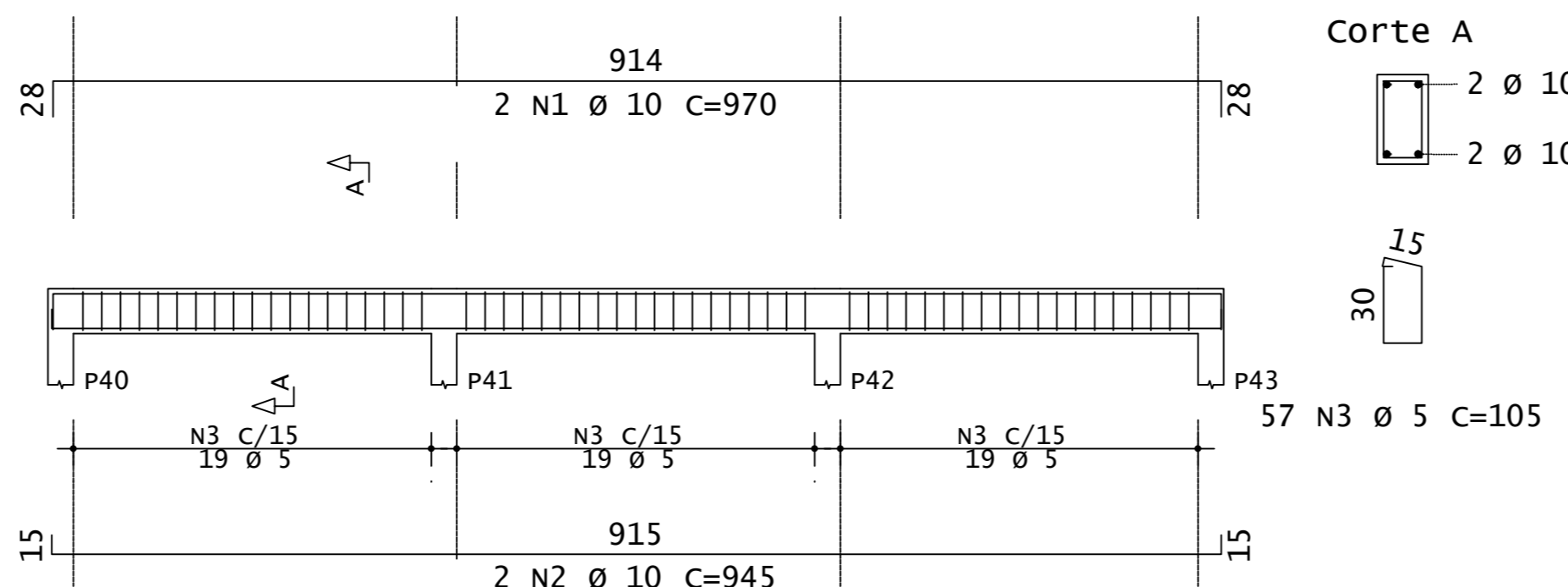
**V27 (Topo) 20x35**



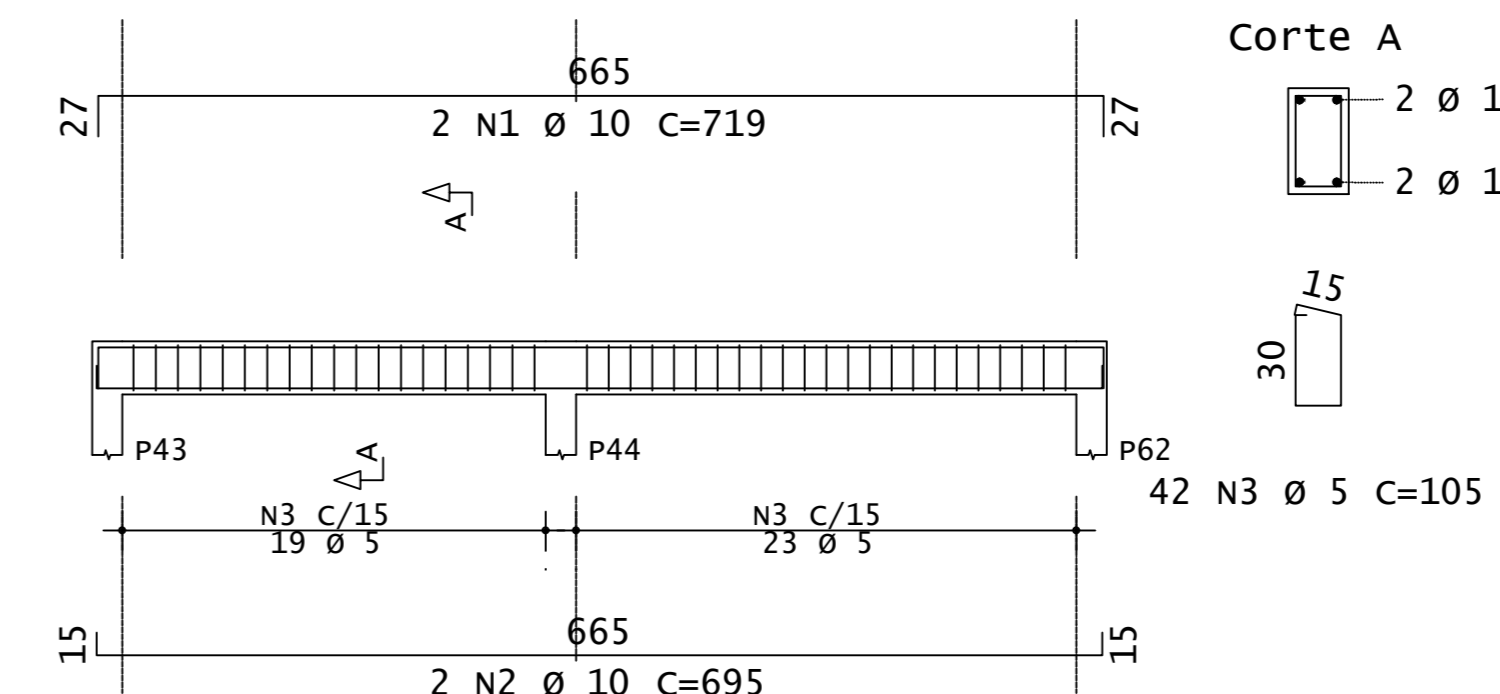
**V47 (Topo) 20x35**



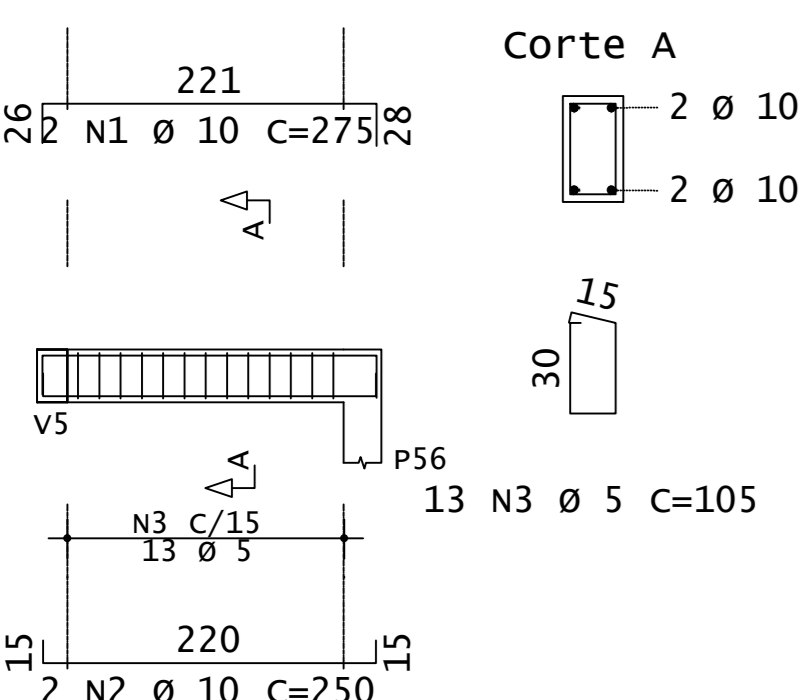
**V28 (Topo) 20x35**



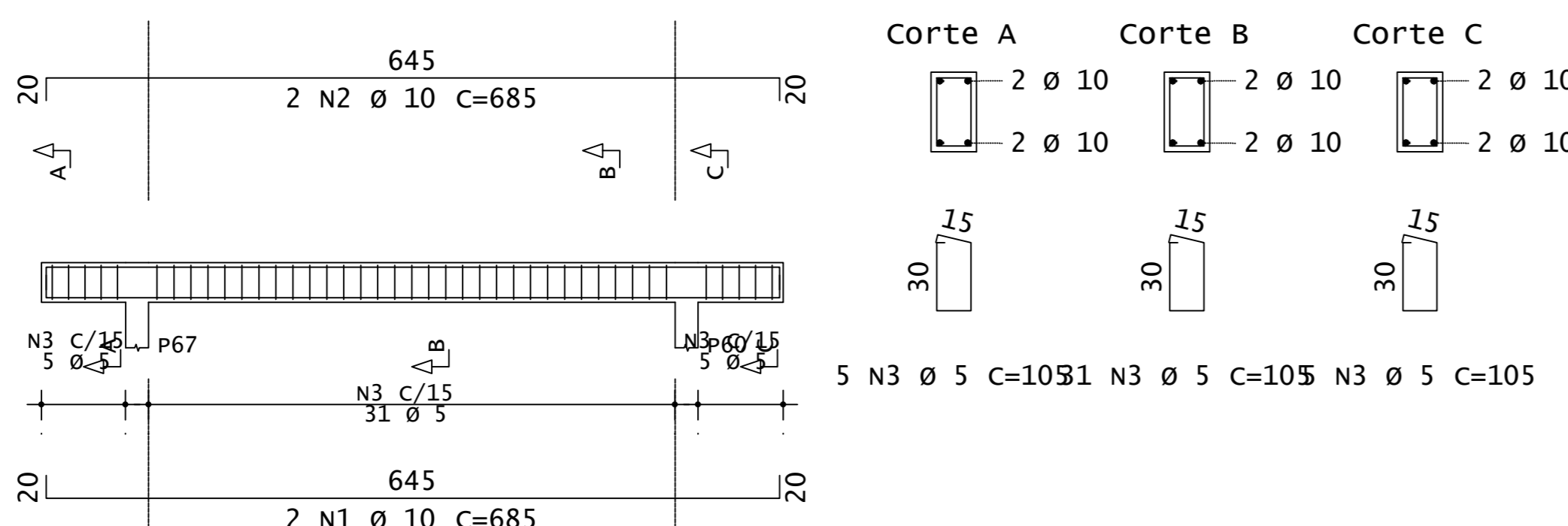
**V29 (Topo) 20x35**



**V43 (Topo) 20x35**



**V46 (Topo) 20x35**



Convenção de pilares

	Pilares que nascem
	Pilares que passam
	Pilares que morrem
	Pilares que mudam a seção

VIGAS	AÇO	POS	BIT	QUANT	COMPRIMENTO		
					UNIT	TOTAL	
		mm		cm		m	
V1	S0A	1	10	2	1115	2230	
	S0A	2	10	2	205	410	
	S0A	3	10	2	925	1850	
	S0A	4	10	2	325	650	
	S0A	5	5	76	105	7980	
V2	S0A	1	10	2	1110	2220	
	S0A	2	10	2	205	410	
	S0A	3	10	2	925	1850	
	S0A	4	10	2	325	650	
	S0A	5	5	76	105	7980	
V3	S0A	1	10	2	745	1490	
	S0A	2	10	2	205	410	
	S0A	3	10	2	745	1490	
	S0A	4	10	2	415	830	
	S0A	5	5	85	105	9240	
V4	S0A	1	10	2	482	964	
	S0A	2	10	2	470	940	
	S0A	3	5	28	105	2940	
	S0A	4	10	2	315	630	
	S0A	5	5	18	105	1890	
V26	S0A	1	10	2	840	1680	
	S0A	2	10	2	510	1020	
	S0A	3	10	2	955	1910	
	S0A	4	10	2	325	650	
	S0A	5	5	76	105	8190	
V27	S0A	1	10	2	1110	2220	
	S0A	2	10	2	205	410	
	S0A	3	10	2	925	1850	
	S0A	4	10	2	325	650	
	S0A	5	5	76	105	7980	
V28	S0A	1	10	2	970	1940	
	S0A	2	10	2	495	990	
	S0A	3	5	57	105	5985	
	S0A	4	10	2	275	550	
	S0A	5	5	13	105	3365	
V29	S0A	1	10	2	719	1438	
	S0A	2	10	2	250	500	
	S0A	3	5	42	105	4410	
	S0A	4	10	2	685	1370	
	S0A	5	5	41	105	4305	
V47	S0A	1	10	2	975	1950	
	S0A	2	10	2	250	500	
	S0A	3	5	60	105	6300	
	S0A	4	10	2	685	1370	
	S0A	5	5	60	105	6300	

RESUMO DE AÇO

AÇO	BIT	COMPR	PESO
		mm	kgf
S0A	10	686	106
S0A	5	441	272
<b>Peso Total</b>	<b>S0A =</b>	<b>106 kgf</b>	<b>272 kgf</b>

TOPO

Elemento	Forma (m²)	Volume (m³)
Lajes e Vigas	88,37	6,71
Colunas	88,37	4,95

R0	03/04/2025	EMISSÃO INICIAL
REV	DATA	DESCRIÇÃO

SECRETARIA de Projetos Estratégicos

GOVERNO DO ESTADO DE PERNAMBUCO  
SECRETARIA DE PROJETOS ESTRATÉGICOS DO ESTADO DE PERNAMBUCO

OBJETO: CONSTRUÇÃO DO COMPLEXO DA POLÍCIA CIENTÍFICA, LOCALIZADO NO MUNICÍPIO DE FLORESTA - PE

CONTRATANTE: SDS  
CONTRATADA: SEPE  
ETAPA: PROJETO EXECUTIVO

LOCALIZAÇÃO: PIAU PAREDES, CORNÉLIO DA SILVA, S/N, FLORESTA/PE - CEP: 54400-000

PROPRIETÁRIO: \_\_\_\_\_ RESPONSÁVEL TÉCNICO: \_\_\_\_\_

SECRETARIA DE DEFESA SOCIAL - SDS  
NOME: IRMA CAETANO DE HOLANDA LINS  
CAU-PE: A462497

PROJETISTAS: \_\_\_\_\_

ENGR. JONAS IAGO MEDEIROS DIAS  
CREA-PE: 221930

DISCIPLINA: PROJETO ESTRUTURAL

CONTÉUDO: MURO - PARTE 03

ESCALA: \_\_\_\_\_ DATA: \_\_\_\_\_ INDICADA: 03/04/25

COORDENADOR: \_\_\_\_\_

GOVPE-SPP-FLO-L00-CPICENT-MUR-PE-EST-P003-R0