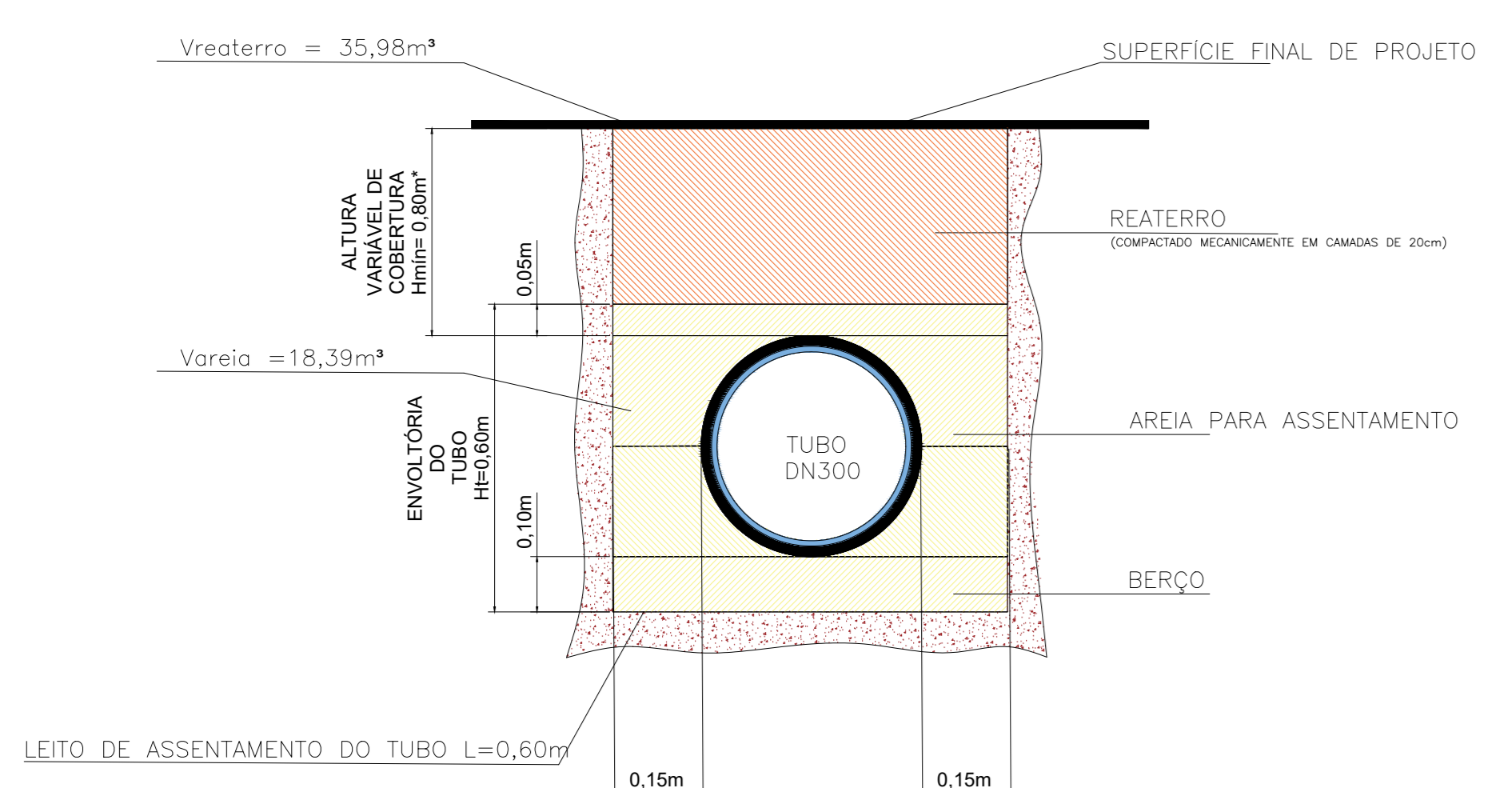
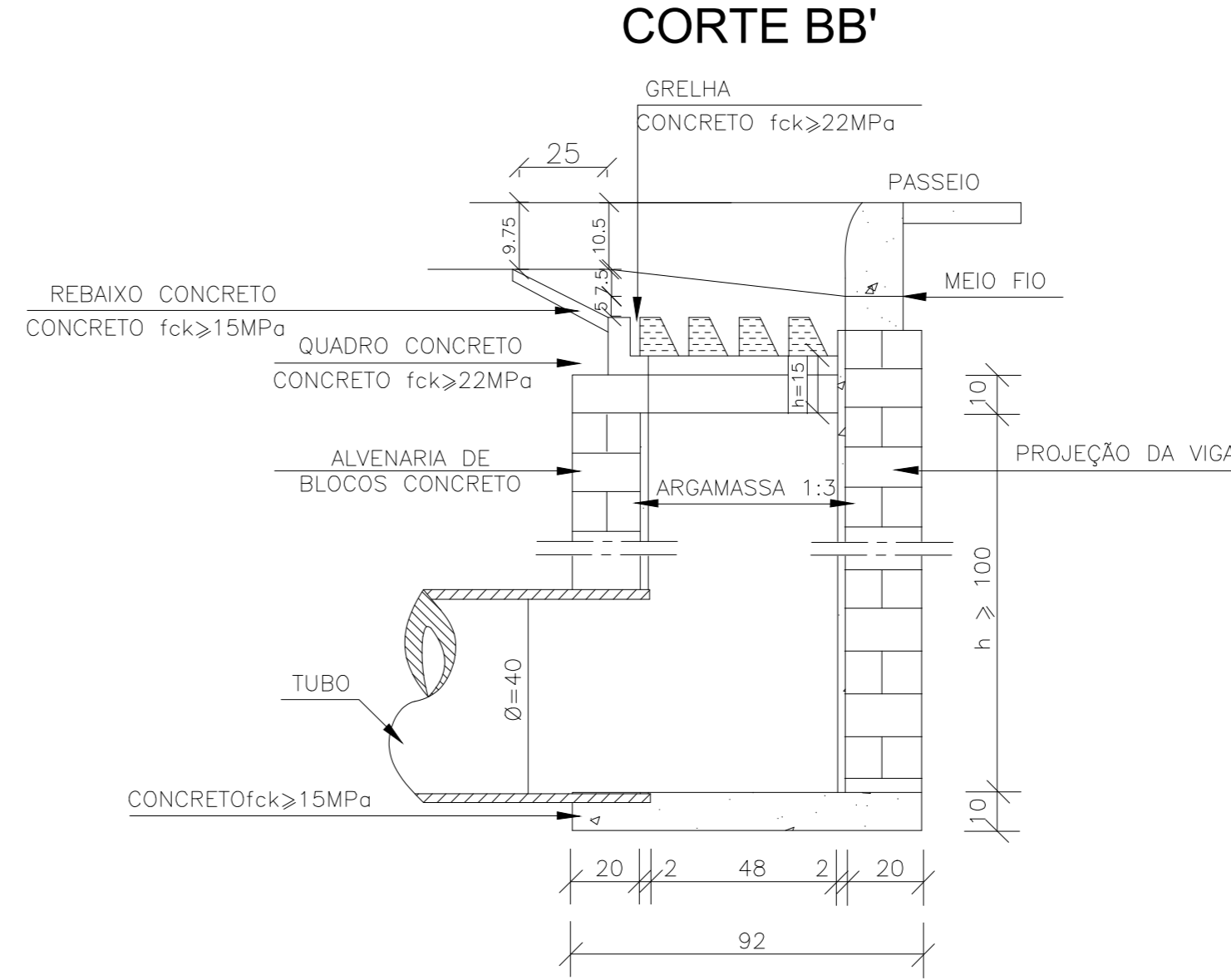
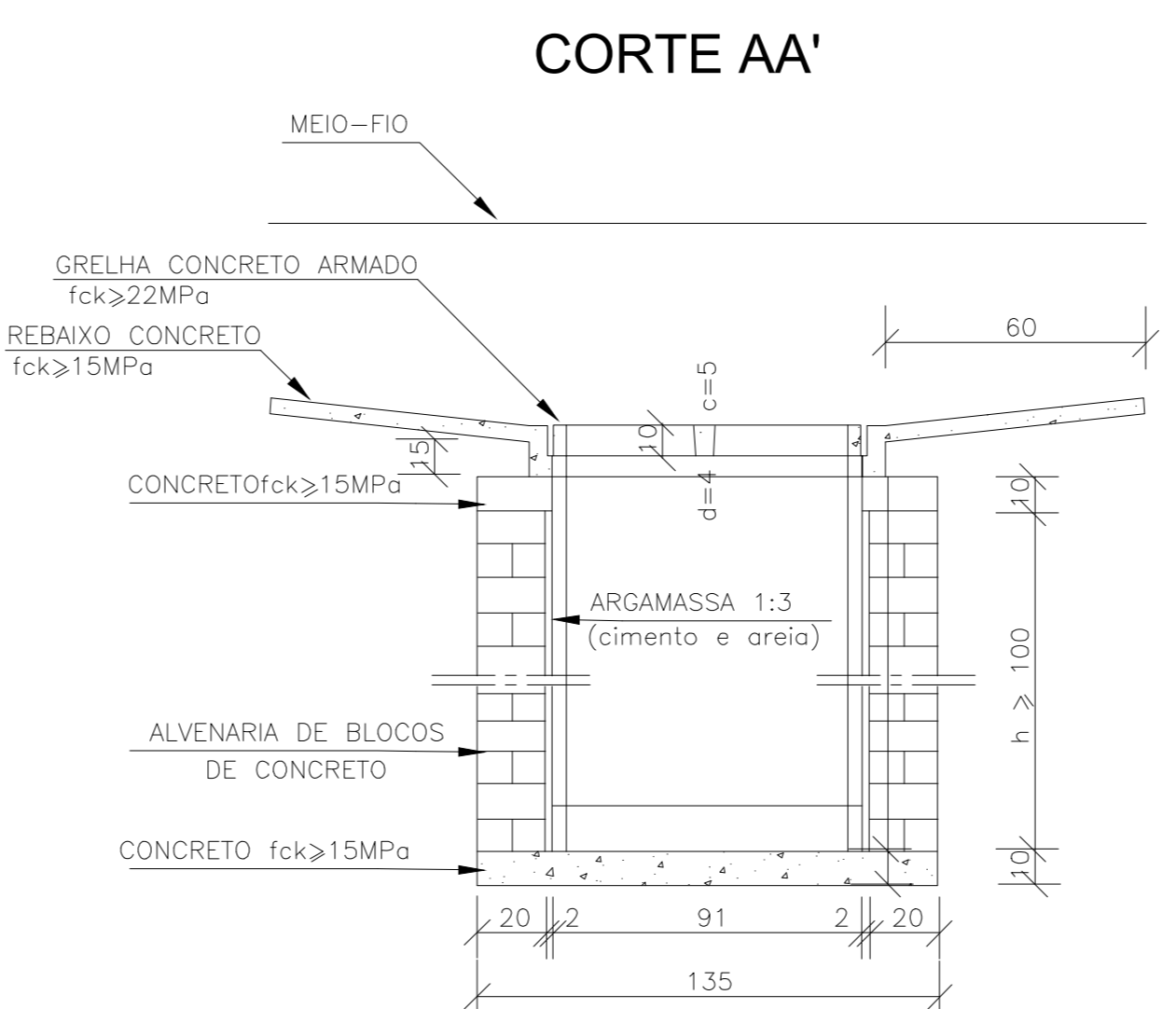
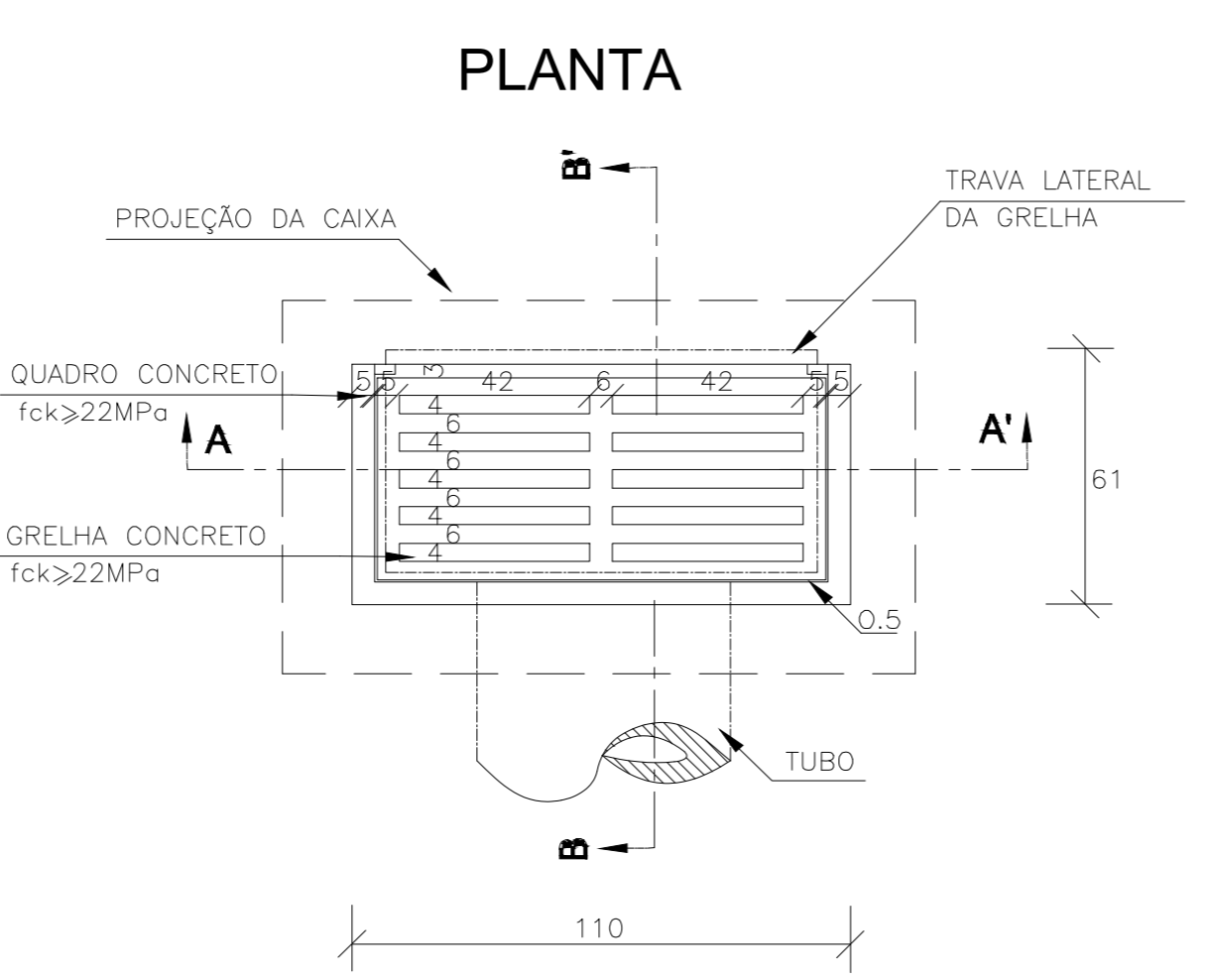
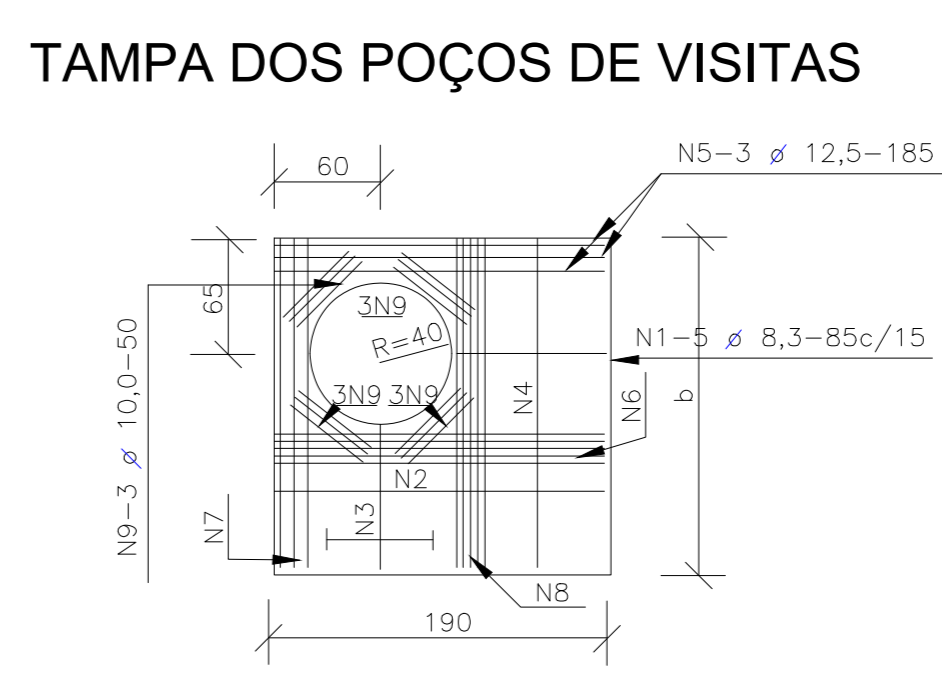
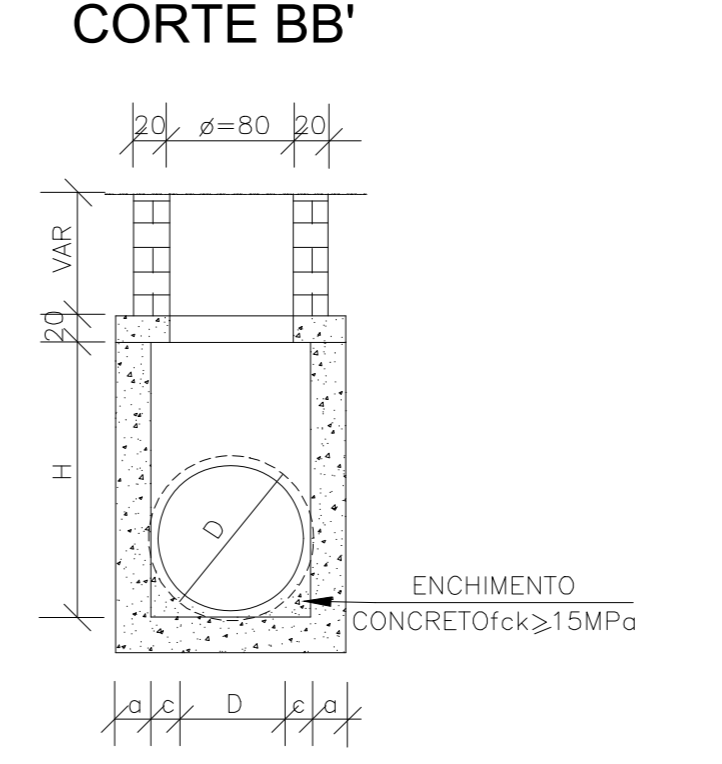
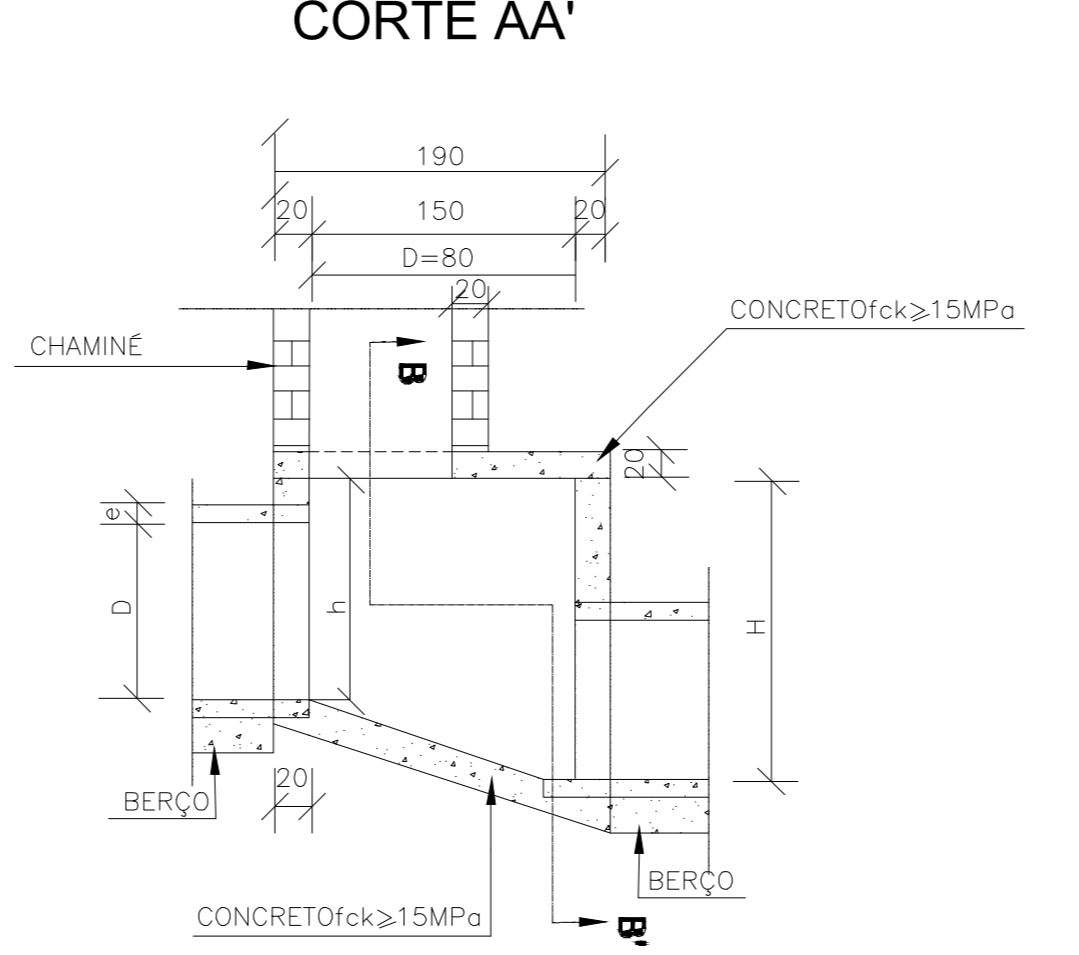
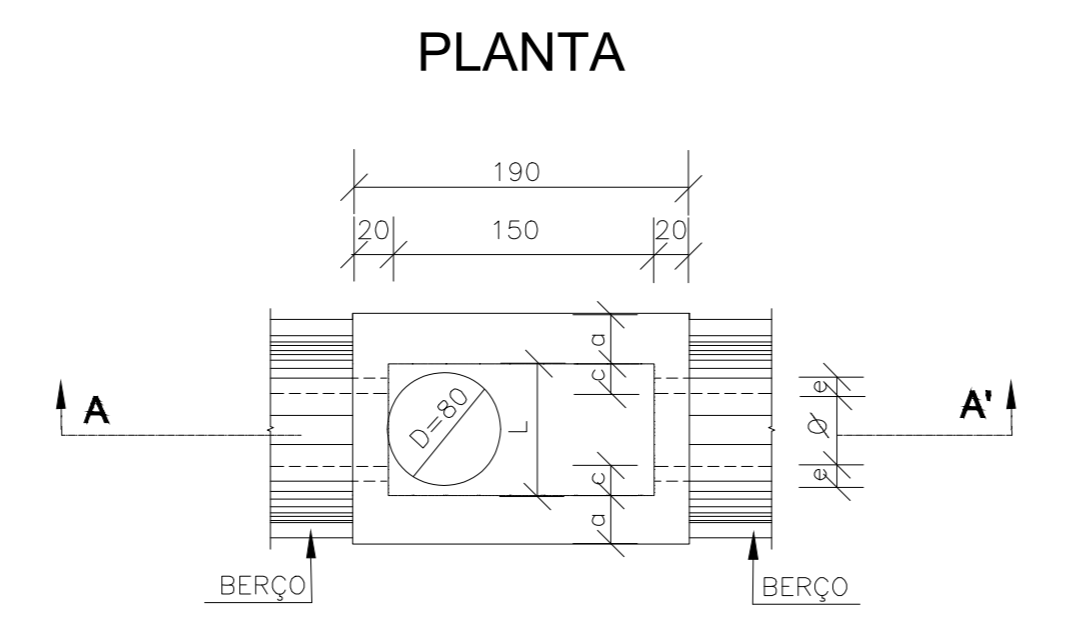


BOCAS DE LOBO SIMPLES COM GRELHA DE CONCRETO



SEÇÃO TUBO
Sem escala
Vescavação = 60,89m²

POÇOS DE VISITA - PV



SEM/ESCALA

R01	17/06/2025	COMPATIBILIZAÇÃO COM ARQ	-	-
R00	28/02/2025	EMISSION INICIAL	-	-
REV.	DATA	DESCRIÇÃO	ELAB.	APROV.
<p>SECRETARIA de Projetos Estratégicos</p> <p>GOVERNO DO ESTADO DE PERNAMBUCO SECRETARIA DE PROJETOS ESTRATÉGICOS DE PERNAMBUCO - SEPE ESCRITÓRIO DE PROJETOS</p> <p>OBJETO: PROJETO PADRÃO SEÇÃO DE BOMBEIROS MILITAR</p> <p>CONTRATANTE: Secretaria de Projetos Estratégicos (SEPE)</p> <p>CONTRATADA: -</p> <p>LOCALIZAÇÃO: Rua Juraci Bezerra s/nº - Centro-São José do Egito - PE</p> <p>ETAPA: Projeto Básico</p> <p>PROF. RESP.: VICTOR PALÁCIO CREA-PE nº 18124/081-9</p> <p>RESP. TÉCNICO: HEVERTON GONÇALVES DA SILVA SANTOS CREA: 182101211-9 PE</p> <p>PROJETO DE DRENAGEM</p> <p>PERFIS E PROJETO TIPO</p>				
ESCALA:	DATA:	COORDENADOR:	02/02 R1	
1/200	JUN/2025	GOVPE-SPR-SIE-GO-SEC-BOM-8-PAV-P001-R00		