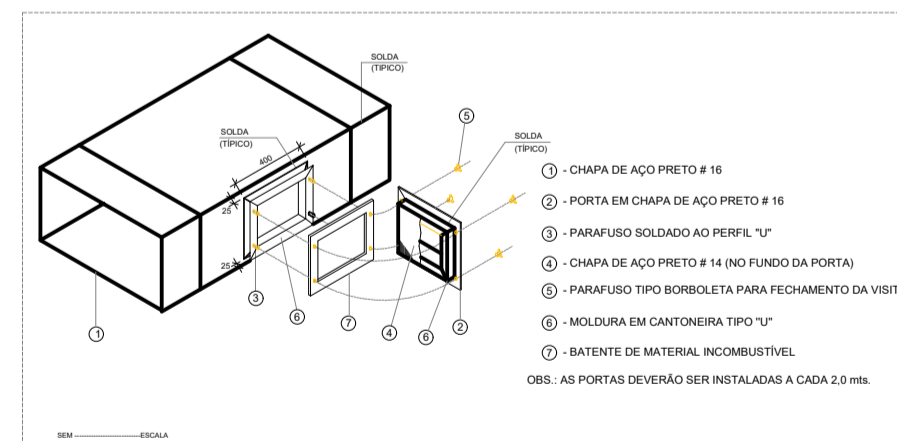


02 PLANTA BAIXA COBERTA
ESC: 1/50

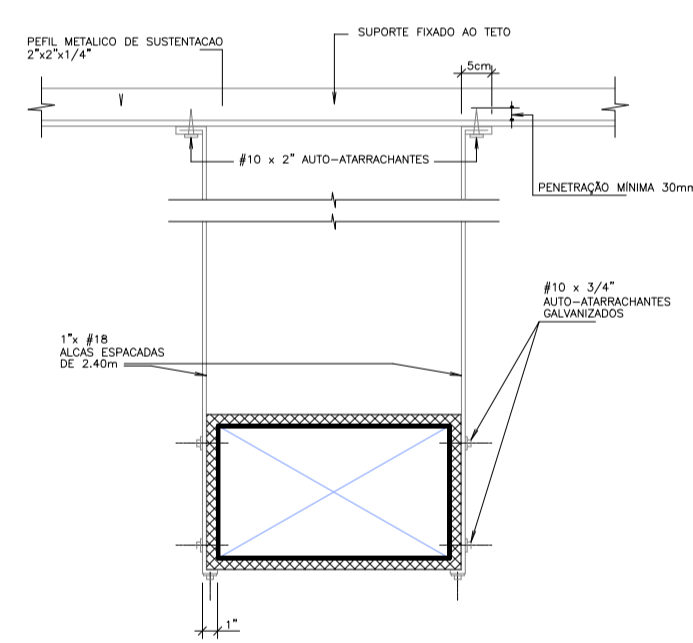
DETALHES CONSTRUTIVOS DE DUTOS

LADO MAIOR DO DUTO EM CM	BITOLA DA CHAPA DE TODOS OS LADOS	MÍNIMA DIMENSÃO DO REFORÇO ANGULAR E MÍNIMO ESPAÇAMENTO LONGITUDINAL ENTRE JUNTAS TRANSVERSAIS DO REFORÇO INTERMEDIO	TIPO DE JUNTA			
			JUNTA EM PLANO	JUNTA EM ESCADARIA	JUNTA EM ESCADARIA REFORÇADA	JUNTA EM ESCADARIA REFORÇADA
ATE 30	28	NÃO NECESSÁRIO	1	28	24	24
DE 31 ATE 44	24	NÃO NECESSÁRIO	1	24	24	24
DE 47 ATE 75	24	1" x 1" 1/8" 180cm	1	24	24	24
DE 76 ATE 90	22	1" x 1" 1/8" 180cm	1	22	22	22
ACIMA DE 90	-	SEGUIR NORMAS ABNT/NBR	-	-	-	-

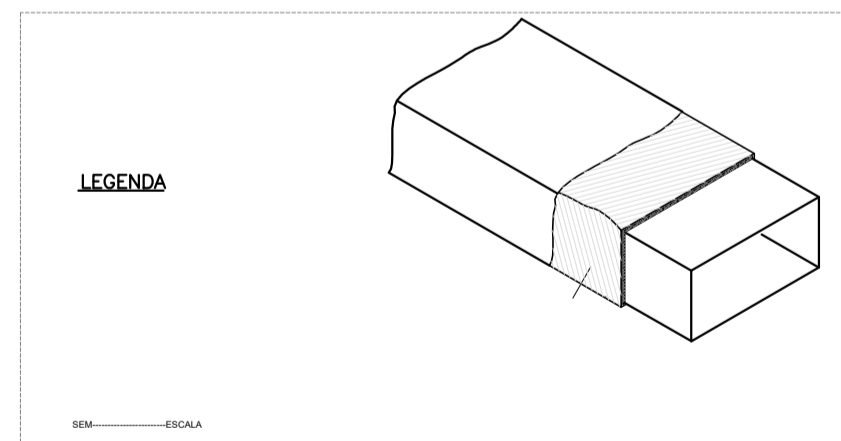
○ A DIMENSÃO DO REFORÇO TRANSVERSAL É DETERMINADA PELA DIMENSÃO DO LADO NO QUAL O ANGULO É APLICADO
○ AS JUNTAS LONGITUDINAIS DEVERÃO SER DO TIPO FITTING OU SHIP LOCK



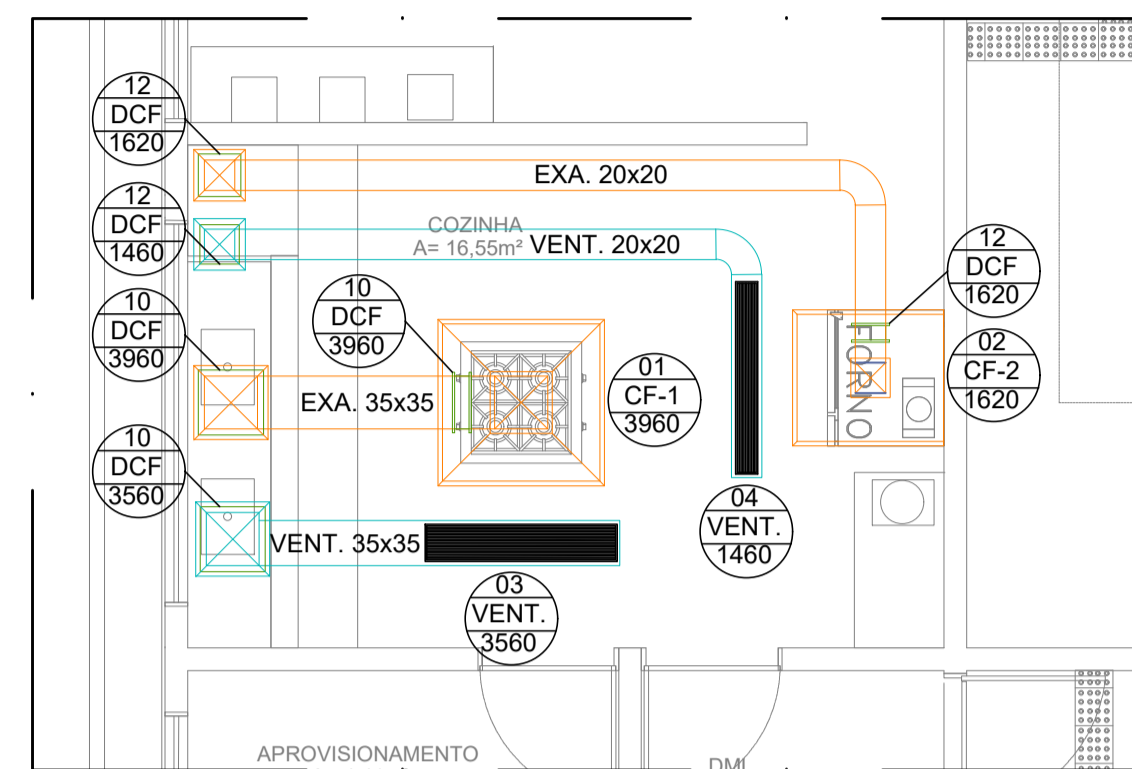
03 DETALHES CONSTRUTIVOS
ESC: 1/50



DETALHE ANCORAGEM DE DUTOS
SEM ESCALA



LEGENDA



01 PLANTA BAIXA PAV. TÉRREO - COZINHA
ESC: 1/50

NOTAS GERAIS

- 1 - COMPLEMENTA ESTE PROJETO O CADERNO DE ESPECIFICAÇÕES TÉCNICAS.
- 2 - ANTES DE SER INICIADA A EXECUÇÃO, DEVERÁ SER REALIZADA A VERIFICAÇÃO NO LOCAL, DE TODOS OS ENCAMINHAMENTOS DAS INSTALAÇÕES E DOS ESPAÇOS DESTINADOS AOS EQUIPAMENTOS, INFORMANDO A FISCALIZAÇÃO EVENTUAIS INTERFERÊNCIAS QUE SEJAM DETECTADAS.
- 3 - SERÁ DE RESPONSABILIDADE DA CONTRATADA A SELEÇÃO FINAL DOS EQUIPAMENTOS E MATERIAS A SEREM INSTALADOS NA OBRA, DE ACORDO COM AS CARACTERÍSTICAS TÉCNICAS APRESENTADAS NOS DESENHOS E CADERNO DE ENCARGOS QUE COMPÕEM O PROJETO.
- 4 - SERÁ DE RESPONSABILIDADE DA CONTRATADA A COMPROVAÇÃO DA EQUIVALÊNCIA TÉCNICA DOS MATERIAS E EQUIPAMENTOS QUE A MESMA SE PROPÕE A FORNECER PARA ATENDER AOS REQUISITOS DE PROJETO.

NOTAS TÉCNICAS

- 1 - TODAS AS INSTALAÇÕES ELÉTRICAS OU MECÂNICAS, DEVERÃO SEMPRE TER SEU PRUMO E NÍVEL VERIFICADOS, SALVO QUANDO FOR INDICADO EM PROJETO.
- 2 - OS EQUIPAMENTOS EXTERNOS LOCALIZADOS NA LAJE DEVEM SER INSTALADOS SOBRE BASES DE CONCRETO, NIVELADAS CONFORME INDICAÇÃO DO FABRICANTE.
- 3 - TODOS OS DIFUSORES E GRELHAS INSTALADOS NO FORRO SERÃO ANODIZADOS E PINTADOS NA COR SOLICITADA POR PARTE DO CLIENTE.
- 4 - TODAS AS INSTALAÇÕES ELÉTRICAS DESTES SISTEMAS DEVERÃO ATENDER OS PADRÕES ESTABELECIDOS POR PARTE DAS NORMAS TÉCNICAS.
- 5 - AS BERTURAS DAS LAJES DESTINADAS A PASSAGEM DE ELEMENTOS DE INSTALAÇÕES PELOS OS ANDARES DEVERÃO SER PROVIDOS DE ANTEPARO QUE IMPEÇA A PRECIPITAÇÃO DE ÁGUA PELA ABERTURA EM CASO DE VAZAMENTOS ACIDENTAIS QUE POSSAM AFETAR O CORRETO FUNCIONAMENTO DOS EQUIPAMENTOS.
- 6 - SERÃO INSTALADOS BLOQUEIOS ANTI-CHAMA EM TODAS AS PASSAGENS DE ELEMENTOS DE INSTALAÇÕES ENTRE LAJES E PAREDES DA EDIFICAÇÃO COM O INTUITO DE BLOQUEAR A PROPAGAÇÃO DE CHAMAS, FUMAÇAS E GASES.
- 7 - OS MODELOS E FABRICANTES INDICADOS NO PROJETO, SÃO UTILIZADOS COMO REFERÊNCIA, PODENDO SER SUBSTITUÍDOS POR EQUIPAMENTOS DE QUALISQUER FABRICANTE DESDE QUE POSSUAM EQUIVALÊNCIA TÉCNICA.
- 8 - TODOS OS DADOS TÉCNICOS E DIMENSIONAMENTO DOS EQUIPAMENTOS, BEM COMO OS PONTOS DE ALIMENTAÇÃO ELÉTRICA DEVERÃO SER CONFIRMADOS NA OCASIÃO DA COMPRA E A EXECUÇÃO DEVERÁ ATENDER AS RECOMENDAÇÕES DOS FABRICANTES.
- 9 - TODOS OS EQUIPAMENTOS DEVERÃO POSSUIR AMORTECEDORES DE VIBRAÇÃO.
- 10 - OS DUTOS DEVEM SER FABRICADOS COM CHAPA DE AÇO-CARBONO COM NO MÍNIMO 1,37 MM DE ESPESURA (NÚMERO 16MSG) OU AÇO INOXIDÁVEL COM NO MÍNIMO 1,09 MM DE ESPESURA (NÚMERO 18 MSG).
- 11 - OS DUTOS DEVEM SER MONTADOS DE MODO A MANTER DECLIVIDADE NO SENTIDO DOS CAPTORES, DE FORMA A FACILITAR A OPERAÇÃO DE LIMPEZA DOS MESMOS. DEVEM SER EVITADAS DEPRESSÕES QUE FAVOREÇAM O ACÚMULO DE GORDURA.
- 12 - TODA INSTALAÇÃO DEVERÁ ATENDER AS NORMAS TÉCNICAS VIGENTES SENDO ELAS: ABNT NBR 16401:2008 - INSTALAÇÕES DE AR-CONDICIONADO - SISTEMAS CENTRAIS E UNITÁRIOS; ABNT NBR 14518:2019 SISTEMA DE VENTILAÇÃO PARA COZINHAS PROFissionais; ABNT NBR 5410:2004 INSTALAÇÕES ELÉTRICAS DE BAIXA TENSÃO.
- 13 - OS DUTOS DEVEM SER PROVIDOS DE PORTAS DE INSPEÇÃO CONSTRUÍDAS COM MATERIAL DE ESPECIFICAÇÃO IDÊNTICA À DO DUTO, SENDO PROVIDAS DE JUNTAS DE VEDAÇÃO ESTANQUES E COM MATERIAL NÃO COMBUSTÍVEL COM ESPAÇAMENTOS E DIMENSÕES CAPAZES DE PERMITIR A INSPEÇÃO DE UMA COMPLETA LIMPEZA INTERNA DO DUTO. O ACESSO DAS PORTAS DE INSPEÇÃO DEVE SER MANTIDO PERMANENTEMENTE DESOBSTRUÍDO.
- 14 - OS CAPTORES DEVEM SER CONSTRUÍDOS EM CHAPA DE AÇO INOXIDÁVEL COMO NO MÍNIMO 0,94 MM DE ESPESURA (NÚMERO 20 MSG) CHAPA DE AÇO CARBONO NO MÍNIMO 1,09 MM DE ESPESURA (NÚMERO 18 MSG).
- 15 - AS CONEXÕES DOS DUTOS COM CAPTORES, EQUIPAMENTOS E ACESSÓRIOS DEVEM SER FEITAS ATRAVÉS DE SOLDA CONTÍNUA OU JUNÇÃO FLANGEADA E APARAFUSADA, EMPREGANDO-SE JUNTA DE VEDAÇÃO COM MATERIAL NÃO COMBUSTÍVEL E QUE ASSEGURE A ESTANQUEIDADE.
- 16 - TODO O SISTEMA DEVE SER INTERTRAVADO, TENDO EM VISTA REALIZAR O DESLIGAMENTO DE ACESSÓRIOS COMO VENTILADORES EXAUSTORES E OUTROS COMPONENTES DO SISTEMA EM CASO DE SITUAÇÕES QUE COMPROMETA OS LIMITES DE SEGURANÇA ESTABELECIDO POR NORMAS TÉCNICAS.

ESPECIFICAÇÃO EQUIPAMENTOS	
01	01 - Coifa tipo ilha em aço inoxidável. Dimensões 1100x1100mm. Vazão de Ar 3.960 m³/h Fabricante Referência: Capmetal, Melting.
02	01 - Coifa para forno em aço inoxidável. Dimensões 1000x900mm. Vazão de Ar 1.620 m³/h Fabricante Referência: Capmetal, Melting.
03	01 - Grelha de insuflamento metálica. Vazão 3.560 m³/h. Modelo referência: Trox VAT-DG 1225x225mm.
04	01 - Grelha de insuflamento metálica. Vazão 1.460 m³/h. Modelo referência: Trox VAT-DG 1225x125mm.
05	01 - Exaustor centrífugo "Limit Load" Simples aspiração. Vazão de Ar 3.960m³/h, Pressão estática 70mmca Potência 1,40 CV, Motor Alto rendimento, IV Pólos, 380 / 220V/60Hz. Modelo de referência: Otam RLS 400
06	01 - Caixa de Ventilação com ventilador "Sirocco" Dupla aspiração. Vazão de Ar 3.560m³/h, Pressão estática 60mmca Potência 1,40CV, Motor Alto rendimento, IV Pólos, 380 / 220V/60Hz. Filtragem G1+G3. Modelo de referência: Otam GVS-12/9
07	01 - Exaustor centrífugo "Limit Load" Simples aspiração. Vazão de Ar 1.620m³/h, Pressão estática 70mmca Potência 1,00 CV, Motor Alto rendimento, IV Pólos, 380 / 220V/60Hz. Modelo de referência: Otam RLS 250
08	01 - Caixa de Ventilação com ventilador "Sirocco" Dupla aspiração. Vazão de Ar 1.462m³/h, Pressão estática 60mmca Potência 1,00CV, Motor Alto rendimento, IV Pólos, 380 / 220V/60Hz. Filtragem G1+G3. Modelo de referência: Otam GVS-7/7
09	01 - RG - Regulador de vazão leve Dimensão 300x300mm. Modelo referência: Trox JN-B 350x350
10	04 - DCF - Damper Corta Fogo de acionamento eletromecânico, resistência ao fogo de no mínimo 1h Dimensão 350x350mm. Modelo referência: Trox FKA-TA-BR-90.
11	01 - RG - Regulador de vazão leve Dimensão 200x200mm. Modelo referência: Trox JN-B 200x200
12	04 - DCF - Damper Corta Fogo de acionamento eletromecânico, resistência ao fogo de no mínimo 1h Dimensão 200x200mm. Modelo referência: Trox FKA-TA-BR-90.

-OS DADOS NOMINAIS ELÉTRICOS DOS EQUIPAMENTOS DEVERÁ SER CONFIRMADO COM O FABRICANTE ESCOLHIDO.

-O DIMENSIONAMENTO DE CONDUTORES ELÉTRICOS E PROTEÇÕES DEVERÁ SER CONFIRMADO COM AS NORMAS E PADRÕES DA ABNT-5410 E NBR IEC 60439-1.

LEGENDA

- DUTO DE VENTILAÇÃO - AÇO GALVANIZADO SEM ISOLAMENTO
- DUTO DE EXAUSTÃO - EM CHAPA DE AÇO PRETA #16 ISOLAMENTO EM MANTA CERÂMICA 50mm
- PONTO DE FORÇA
- XX - ITEM
- CCC - PERFIL DE AR / EQUIPAMENTO
- VENT - AR DE VENTILAÇÃO
- EXA - EXAUSTÃO DE AR
- CCC - TIPO DE EQUIPAMENTO
- CF - COIFA
- EX - EXAUSTOR
- CV - CAIXA DE VENTILAÇÃO
- DC - DAMPER CORTA FOGO
- EN - REGULADOR DE VAZÃO TIPO MEMBRANA
- DIMENSÕES (cm)

REV.	DATA	DESCRIÇÃO	ELAB.	APROV.

Secretaria de Projetos Estratégicos

GOVERNO DO ESTADO DE PERNAMBUCO
SECRETARIA DE PROJETOS ESTRATÉGICOS DE PERNAMBUCO - SEPE
ESCRITÓRIO DE PROJETOS

OBJETO: PROJETO SEÇÃO DE BOMBEIROS MILITAR - SÃO JOSÉ DO EGITO

CONTRATANTE: Secretaria de Projetos Estratégicos (SEPE)

CONTRATADA: -

LOCALIZAÇÃO: RUA JURACI BEZERRA S/Nº - CENTRO - SÃO JOSÉ DO EGITO - PE

ETAPA: PROJETO BÁSICO

PROPRIETÁRIO: Ana Paula Cascão CAU: A768669

RESP. TÉCNICO: Alexandre Bezerra Vieira Filho CREA: 182.042.330-1

PROJETISTA(S): Alexandre Bezerra Vieira Filho CREA: 182.042.330-1

DISCIPLINA: PROJETO DE EXAUSTÃO MECÂNICA - SEÇÃO

CONTEÚDO: SEÇÃO - PLANTA BAIXA TÉRREO E COBERTA.

ESCALA: DATA: ABRIL/ 2025

CODIFICAÇÃO: GOVPE-SPS-SIE-L00-SEÇÃO-B-CLU-EXA-P001-R0.dwg

PRANCHIA: 02/02 R0