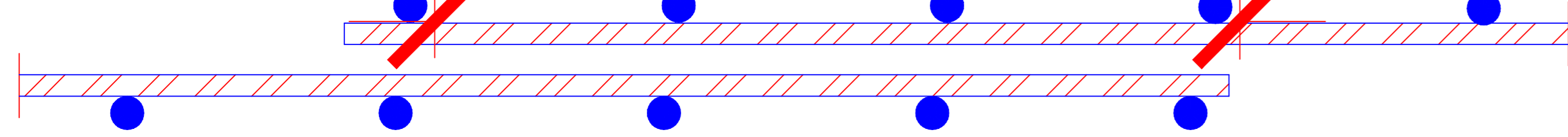


DETALHE DE POSIÇÃO DE ARMADURA

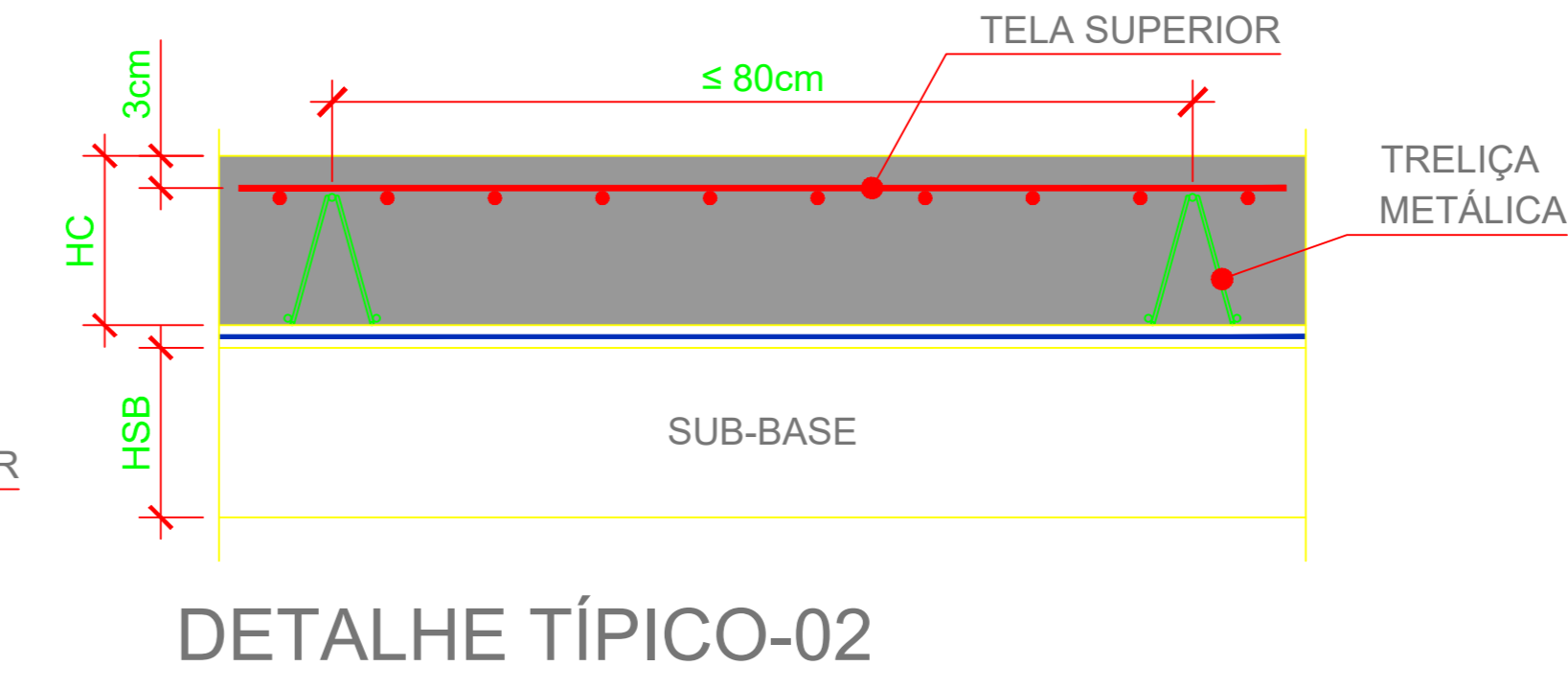
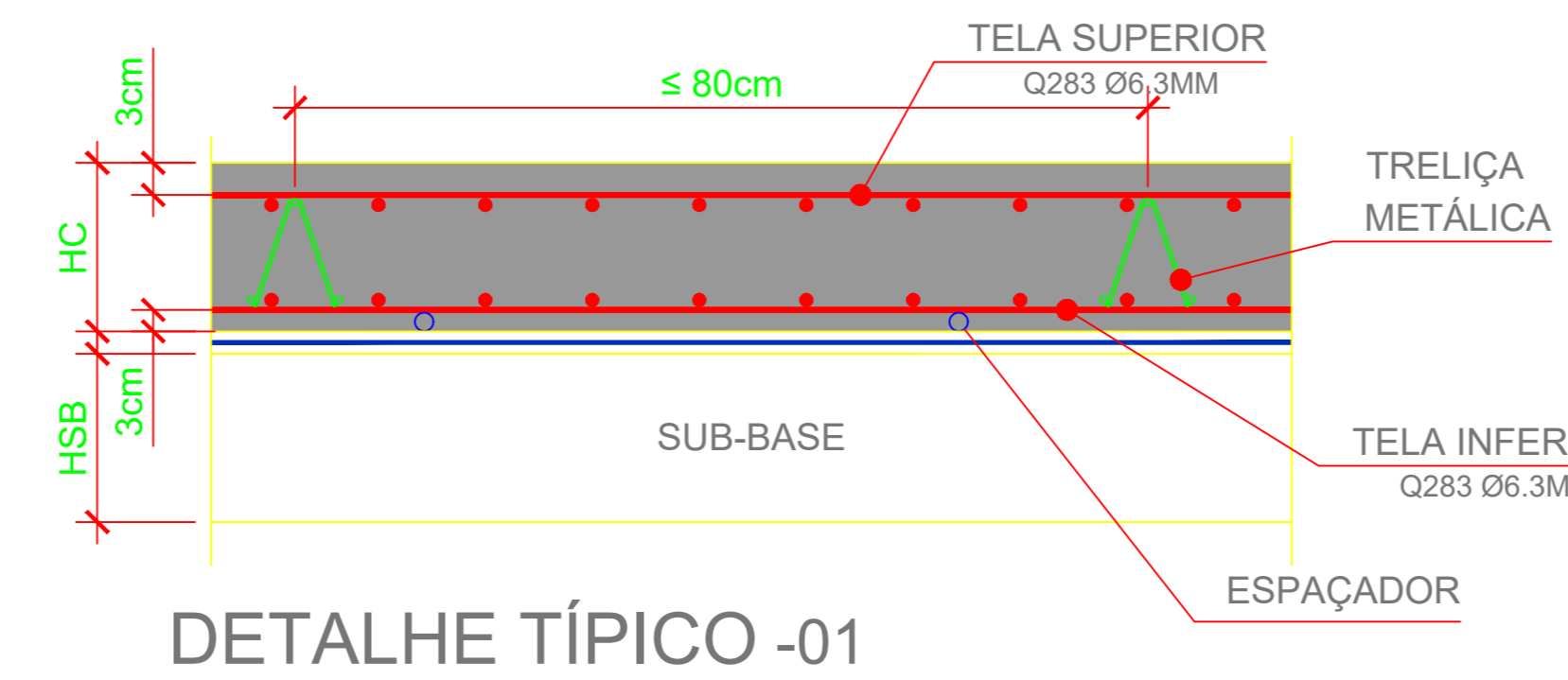
TELAS COM $\varnothing \leq 6.3\text{mm}$; $\geq 10\text{cm}$

TELAS COM $\varnothing > 6.3\text{mm}$; $\geq 10\text{cm}$



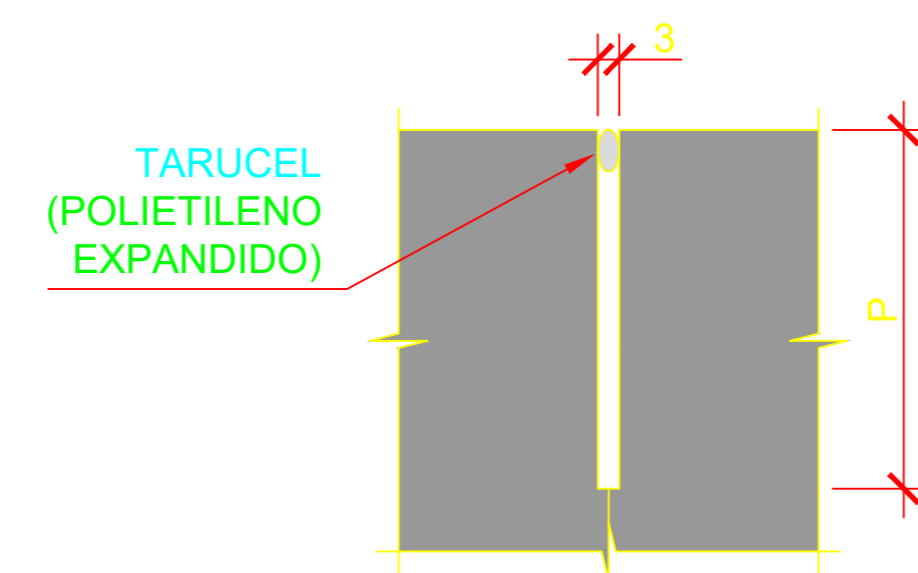
DETALHE TÍPICO (EMENDA ENTRE TELAS)

DETALHE SUPORTE DAS TELAS



Nota::
01. Pavimento em Concreto Armado - tráfego de Caminhão de Bombeiros e uma Ambulância - Realizar estudo de tráfego detalhado e ensaios de CBR, para confirmação da espessura de base. Seguir recomendações da norma DNIT 172/2016 e NBR 15953/2011.
02. Pavimento de concreto Fck de 30Mpa; tela Q283 Ø6.3MM- Comprimento mínimo de acordo com a NBR 6118/2023.

DETALHE TÍPICO TRATAMENTO DE JUNTAS



P = PROFUNDIDADE DO CORTE = 1/3 DA ALTURA DO PISO OU ATÉ A FACE SUPERIOR DA TELA

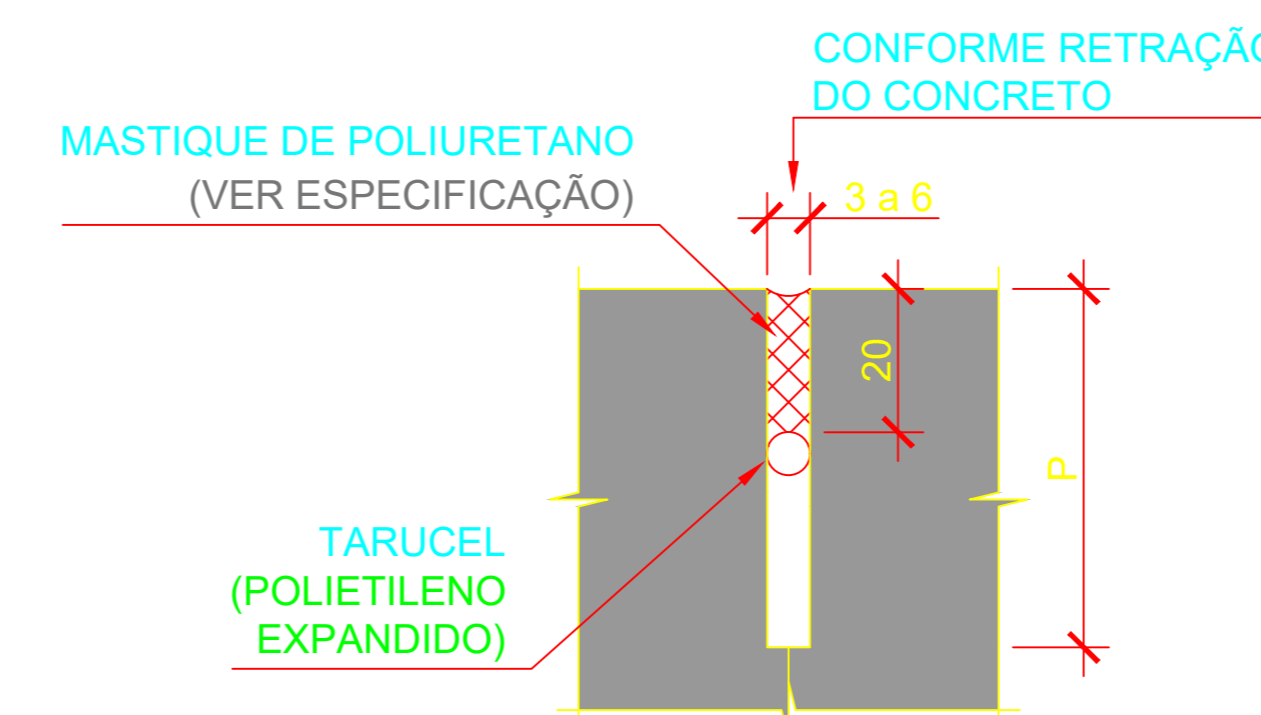
PROCEDIMENTO:

PERÍODO DE EXECUÇÃO: LOGO APÓS A EXECUÇÃO DA FAIXA;
1. O CORTE DAS JUNTAS DEVERÁ SER FEITO ENTRE 6 E 12 HORAS DO ACABAMENTO, DE ACORDO C/ A CAPACIDADE DO CONCRETO;
2. IMEDIATAMENTE APÓS O CORTE DAS JUNTAS, PROMOVER LAVAGEM DA SUPERFÍCIE, REMOVENDO TODA A NATA DE CIMENTO;
3. APLICAR POLIETILENO EXPANDIDO (TARUCEL) NA PARTE SUPERIOR DO CORTE.

ESPECIFICAÇÕES PARA O MASTIQUE:

- PARA ÁREAS INTERNAS SEM TRÁFEGO DE VEÍCULOS: DUREZA SHORE "A" ≥ 30 E ALONGAMENTO $\geq 25\%$
- PARA ÁREAS INTERNAS SEM TRÁFEGO DE VEÍCULOS E PISO COM ACABAMENTO VINÍLICO: DUREZA SHORE "A" ≥ 50 E ALONGAMENTO $\geq 25\%$ (CASO NÃO SE ENCONTRE MASTIQUE COM ESTAS ESPECIFICAÇÕES PODE-SE ADOTAR EPÓXI SEMI-RÍGIDO PARA O TRATAMENTO DA JUNTA - DUREZA SHORE "A" ≥ 80 (ASTM D 2240) E ALONGAMENTO $\geq 10\%$)
- PARA ÁREAS EXTERNAS: UTILIZAR MASTIQUE DA MARCA Sikaflex® PRO3 OU SIMILAR

1ª ETAPA:
TRATAMENTO DURANTE A OBRA



P = PROFUNDIDADE DO CORTE = 1/3 DA ALTURA DO PISO OU ATÉ A FACE SUPERIOR DA TELA

PROCEDIMENTO:

PERÍODO DE EXECUÇÃO: MÍNIMO DE 60 DIAS APÓS A CONCRETAGEM;
1. POSICIONAR O POLIETILENO EXPANDIDO (TARUCEL) A 20mm DO TOPO DO CORTE (VER DESENHO ACIMA);
2. PREENCHER A JUNTA COM O MASTIQUE ESPECIFICADO;
OBS.: EM LOCAIS ONDE NÃO HOUVER TRÁFEGO, ESTA JUNTA SERÁ CONSIDERADA DEFINITIVA.

OBSERVAÇÕES GERAIS:

PARA A ETAPA 2:

- UMIDADE DA SUPERFÍCIE DA ÁREA A APLICAR O SELANTE $\leq 5\%$;
- TEMPERATURA ATMOSFÉRICA NA APLICAÇÃO: CONFORME ESPECIFICAÇÃO DO FABRICANTE - O SELANTE DEVERÁ SER ESCOLHIDO EM FUNÇÃO DESTA LIMITAÇÃO;
- DESEJÁVEL APLICAR NAS HORAS FRIAS DO DIA, PARA QUE AS JUNTAS ESTEJAM COM SUAS ABERTURAS MÁXIMAS;
- PARA LOCAIS S/ TRÁFEGO NÃO HÁ LIMITAÇÃO DA DUREZA SHORE (MASTIQUE), PARA ÁREAS EXTERNAS UTILIZAR Sikaflex® PRO3 OU SIMILAR

2ª ETAPA:
TRATAMENTO TRECHO SEM TRÁFEGO DE EMPILHADEIRAS

| R01 | 20/06/2025 | COMPATIBILIZAÇÃO COM ARQ. | ALINE | - |
|------|------------|---------------------------|-------|--------|
| R00 | ABRIL/2025 | EMISSION INICIAL | - | - |
| REV. | DATA | DESCRIÇÃO | ELAB. | APROV. |

SECRETARIA DE PROJETOS ESTRATÉGICOS
GOVERNO DO ESTADO DE PERNAMBUCO
SECRETARIA DE PROJETOS ESTRATÉGICOS DE PERNAMBUCO - SEPE
ESCRITÓRIO DE PROJETOS

OBJETO: PROJETO PADRÃO SEÇÃO DE BOMBEIROS MILITAR

CONTRATANTE: Secretaria de Projetos Estratégicos (SEPE)

CONTRATADA: -

LOCALIZAÇÃO: R. Dr. João Galindo, CEP 55680-000, Borrito - PE

ETAPA: Projeto Básico

PROPRIETÁRIO: VICTOR PALÁCIO
CREA-PE nº 181247081-9
RESP. TÉCNICO: LUCAS COSTA DO NASCIMENTO
CREA: 181937966-3 PE

DISCIPLINA: PROJETO INFRAESTRUTURA

CONTEÚDO: DETALHAMENTO DE PAVIMENTAÇÃO

FRANCA: 03/03 R1

ESCALA: S/ESCALA DATA: JUN/25 COORDENAÇÃO: GOVPE-SPP-SDN-UBS-SIC-SDM-FB-PAU-R1.dwg