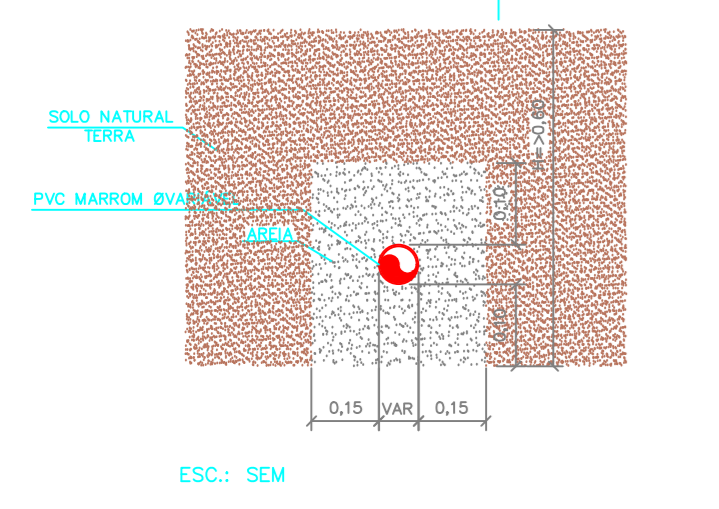
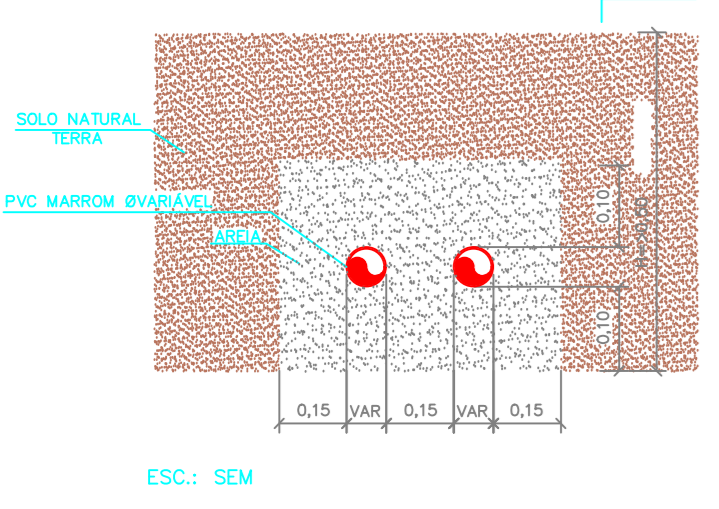


DETALHE GÊNÉRICO TUBULAÇÕES ENTERRADAS



DETALHE GÊNÉRICO TUBULAÇÕES ENTERRADAS



LEGENDA

- TUBO PVC MARRON CLASSE 15 – ÁGUA POTÁVEL
- TUBO PVC MARRON CLASSE 15 – APROVEITAMENTO ÁGUA PLUVIAL
- CAIXA DE INSPEÇÃO E MANOBRA DOS REGISTROS, SEM INDICAÇÃO PROF.=30cm
- TORNEIRA DE JARDIM (USO ÁGUA PLUVIAL) – NÃO POTÁVEL
- CAIXA (VIDE PROJETO DRENAGEM)
- PV-XX – POÇO DE VISITA (VIDE PROJETO DRENAGEM)
- C=X,XX – COTA DE FUNDO DA CAIXA

Nota*: Destino final de drenagem vê projeto específico
 Nota**: Estação de tratamento de Esgoto será do tipo Compacta com projeto e execução fornecidos pela contratada
 Nota***: Todos os pontos de utilização devem estar sinalizados "PROIBIDO CONSUMO HUMANO", apenas águaçãõ.

— PVC Soldável marrom —

Quant.	Und.	Dimensão	Descrição
36.10	m	50mm	Tubo PVC Soldável marrom (NBR 5648/pe CP19)
14.20	m	25mm	Tubo PVC Soldável marrom (NBR 5648/pe CP19)
23.90	m	40mm	Tubo PVC Soldável marrom (NBR 5648/pe CP19)
457.60	m	32mm	Tubo PVC Soldável marrom (NBR 5648/pe CP19)
4	pc	40mmx32mm	Bucha de redução curta
2	pc	50mmx40mm	Bucha de redução curta
1	pc	32mmx25mm	Bucha de redução curta
30	pc	32mm	Joelho 90
5	pc	50mm	Joelho 90
1	pc	25mm	Joelho 90
11	pc	32mmx3/4"	Joelho 90 com bucha de latão
1	pc	50mm	Tê
1	pc	40mm	Tê
11	pc	32mm	Tê
4	pc	40mmx32mm	Tê de redução
3	pc	50mmx32mm	Tê de redução
2	pc	32mm	adaptador roscavel
3	pc	32mm	joelho 45

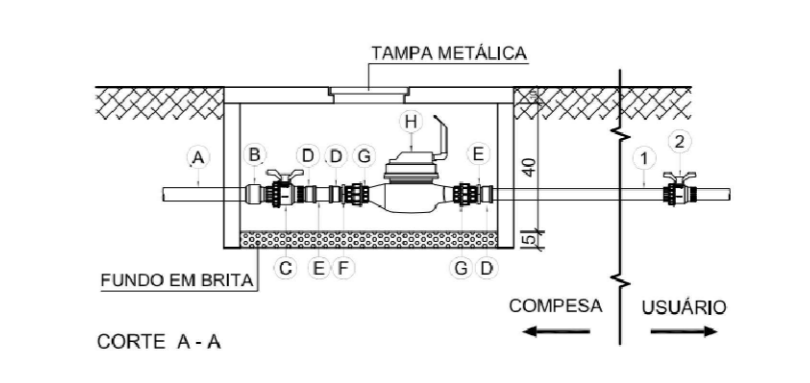
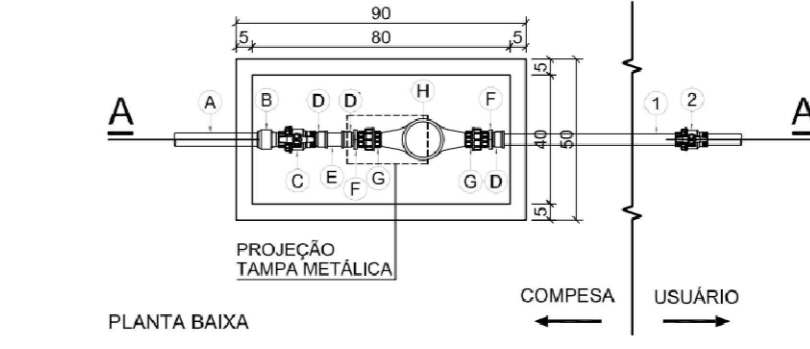
— Registros,Valv.,Hid —

Quant.	Und.	Dimensão	Descrição
1	pc	1"	Hidrômetro
4	pc	1"	Registro de Gaveta bruto
2	pc	1.1/4"	Registro de Gaveta bruto
2	pc	1.1/2"	Registro de Gaveta bruto

— Caixas Diversas —

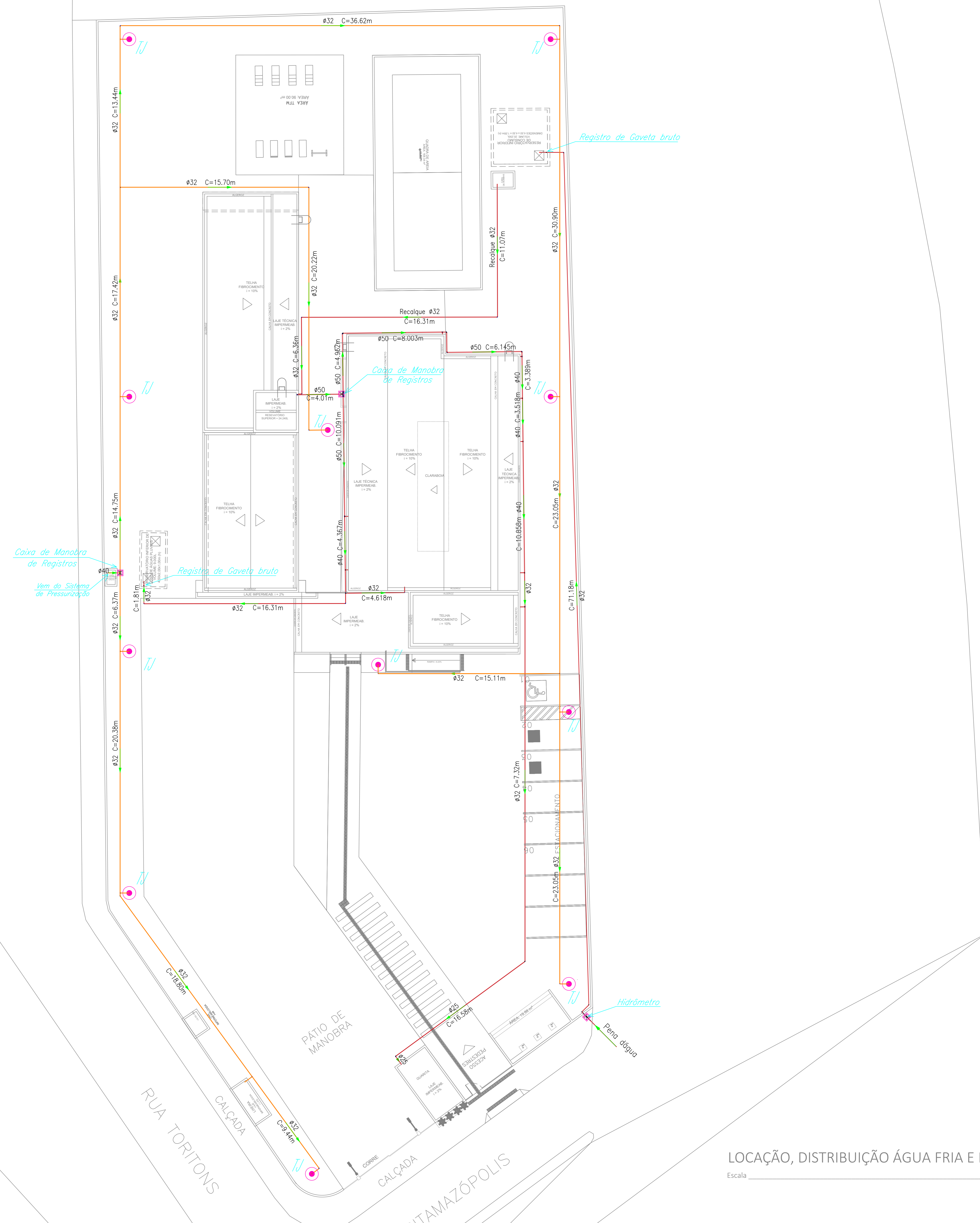
Quant.	Und.	Dimensão	Descrição
2	pc	800 x 800mm	Caixa de Inspeção 80x80

DETALHE CAIXA DE HIDRÔMETRO PADRÃO COMPESA



RELAÇÃO DE PEÇAS

Item	Quantidade	Descrição
1	1	Caixa de Inspeção 80x80
2	1	Hydrômetro
3	4	Registro de Gaveta bruto 1"
4	2	Registro de Gaveta bruto 1.1/4"
5	2	Registro de Gaveta bruto 1.1/2"
6	1	Tubo PVC Soldável 50mm
7	1	Tubo PVC Soldável 40mm
8	1	Tubo PVC Soldável 32mm
9	1	Projeto de Caixa com Bateria Tradic



LOCAÇÃO, DISTRIBUIÇÃO ÁGUA FRIA E REUSO
 Escala _____ 1/125

REV.	DATA	DESCRIÇÃO	ELAB.	APROV.

SECRETARIA DE PROJETOS ESTRATÉGICOS (SEPE)
 GOVERNO DO ESTADO DE PERNAMBUCO
 SECRETARIA DE PROJETOS ESTRATÉGICOS DE PERNAMBUCO - SEPE
 ESCRITÓRIO DE PROJETOS

OBJETO: PROJETO DE IMPLANTAÇÃO SEÇÃO DE BOMBEIROS MILITAR

CONTRATANTE: Secretaria de Projetos Estratégicos (SEPE)

CONTRATADA: -

LOCALIZAÇÃO: Rua Toritons, S/N, Centro, Toritama-PE

ETAPA: Projeto Básico

PROPRIETÁRIO: Irma Caetano de Holanda Lins
 CAU-PE: 4462-49-7

RESP. TÉCNICO: Lucas de Lima Albuquerque
 CREA: 182144750-6 PE

DISCIPLINA: PROJETO DE INSTALAÇÕES HIDROSSANITÁRIAS

CONTEÚDO: IMPLANTAÇÃO - LOCAÇÃO E DISTRIBUIÇÃO DE ÁGUA

ESCALA: 1/125 DATA: ABR/25 COORDENAÇÃO: (20)3195-1001 (08) 3041-1101 (08) 3041-1101

FRANCA: 01/04 R0