

PCD01
1 : 20

PV02
1 : 20

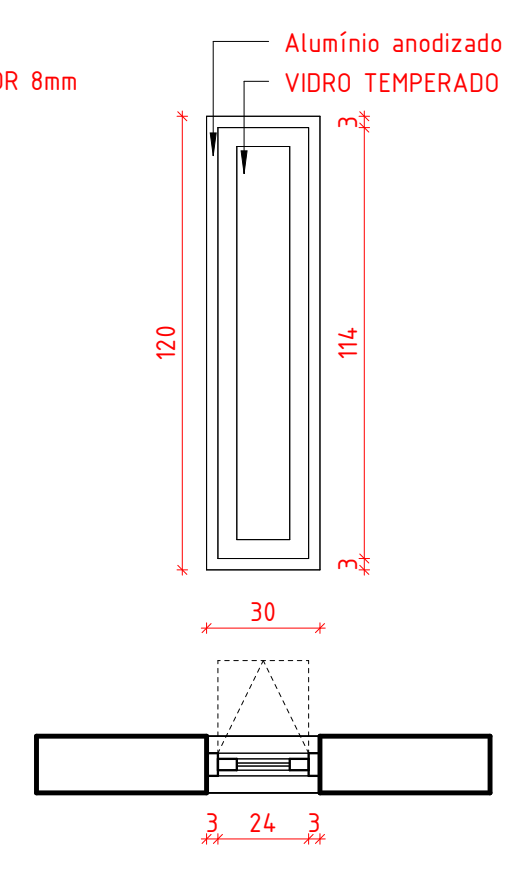
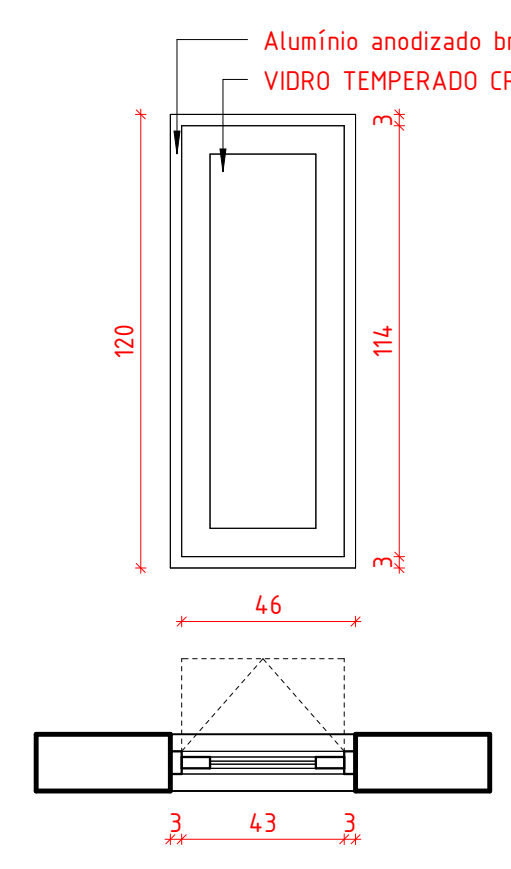
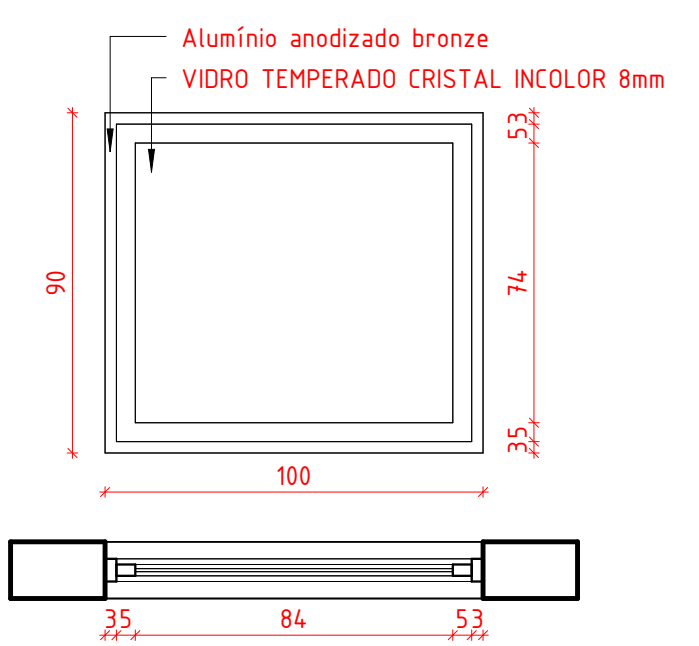
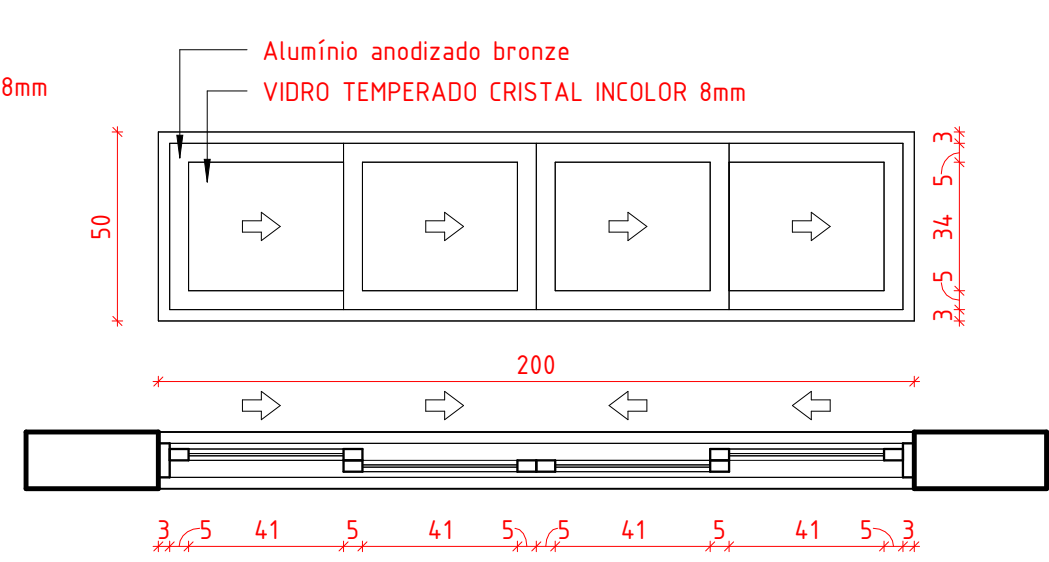
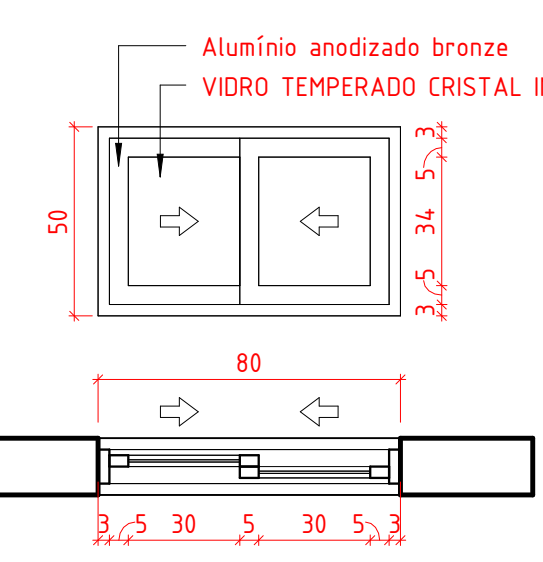
PF02
1 : 20

PF01
1 : 20

PM01
1 : 20

PM02
1 : 20

PM04
1 : 20



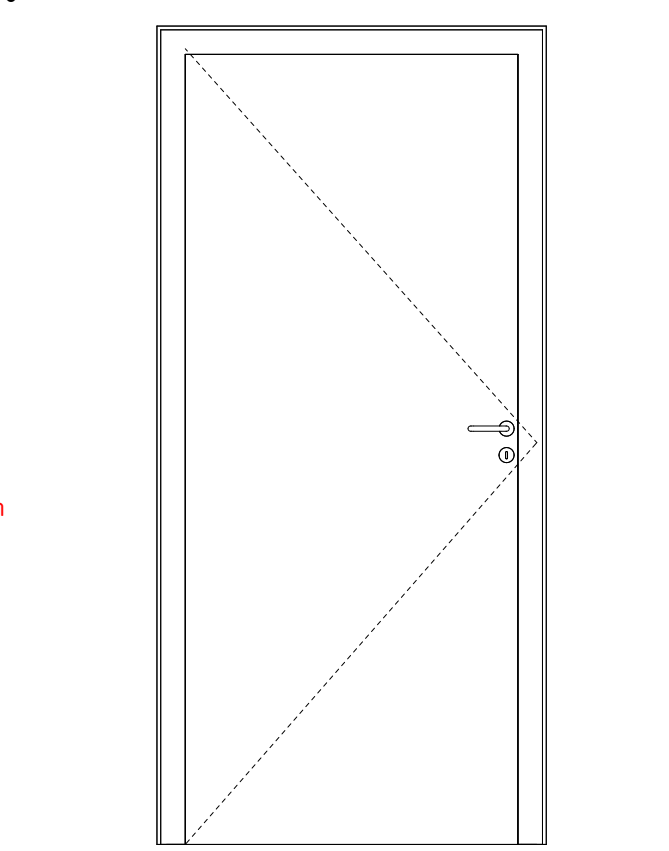
JA-01
1 : 20

JA-02
1 : 20

JA-03
1 : 20

JA-04
1 : 20

JA-05
1 : 20



PM03
1 : 20

QUADRO DE ESPECIFICAÇÕES - ESQUADRIAS - PORTAS

CÓD.	QNT.	LARG.	ALT.	DESCRIÇÃO
PCD01	2	0,90	2,10	KIT PORTA PRONTA FECHADURA TIPO MILO EM AÇO CARBONO. DUAS BARRAS DE APOIO EM INOX 40CM COM CHAPA METÁLICA RESISTENTE A IMPACTOS H=40CM. COM TRILHO GUIA AÉREO.
PF01	4	0,90	2,10	PORTA DE FERRO PARA CELA. BARRAS COM ESPAÇAMENTO MÁXIMO DE 6CM. VER DETALHAMENTO
PF02	2	0,90	2,10	PORTA DE FERRO CHAPEADA Nº16. BARRAS COM ESPAÇAMENTO MÁXIMO DE 6CM. VER DETALHAMENTO
PM01	1	0,70	2,10	KIT PORTA PRONTA MACANETA DO TIPO ALAVANCA DE ALTA RESISTÊNCIA, FECHADURA TIPO ROSETA EM AÇO CARBONO
PM02	3	0,80	2,10	KIT PORTA PRONTA MACANETA DO TIPO ALAVANCA DE ALTA RESISTÊNCIA, FECHADURA TIPO ROSETA EM AÇO CARBONO
PM03	9	0,90	2,10	KIT PORTA PRONTA MACANETA DO TIPO ALAVANCA DE ALTA RESISTÊNCIA, FECHADURA TIPO ROSETA EM AÇO CARBONO
PM04	1	1,60	2,10	KIT PORTA PRONTA MACANETA DO TIPO ALAVANCA DE ALTA RESISTÊNCIA, FECHADURA TIPO ROSETA EM AÇO CARBONO. COM MOLA HIDRÁULICA AÉREA COM SISTEMA DE BRAÇO DESLIZANTE. VIDRO TEMPERADO TRANSPARENTE 10MM
PV01	1	2,00	2,10	PORTA DUPLA VT PIVOTANTE COM FECHADURA, DUAS FOLHAS DE VIDRO (1m cada)
PV02	1	0,90	2,10	PORTA DE ABRIR COM MOLA HIDRÁULICA, EM VIDRO TEMPERADO, 90X210 CM, ESPESSURA 10 MM

QUADRO DE ESPECIFICAÇÕES - ESQUADRIAS - JANELAS

REF.	QNT.	LARG.	ALT.	PEITORIL	DESCRIÇÃO
JA01	10	0,80	0,50	1,60	JANELA DE CORRER COM ESTRUTURA DE ALUMÍNIO ANODIZADO BRONZE, COM VIDRO E COM PEITORIL LARGURA DE 40CM
JA02	2	2,00	0,50	1,60	JANELA DE ALUMÍNIO ANODIZADO BRONZE, ABERTURA TIPO DE CORRER, 4 FOLHAS, TELA MOSQUITEIRO
JA03	3	1,00	0,90	1,20	JANELA FIXA COM VIDRO INCOLOR TEMPERADO DE 4MM E PERFIL DE ALUMÍNIO ANODIZADO BRONZE PARA PAREDE EM DRYWALL
JA04	3	0,49	1,20	0,90	JANELA DE ALUMÍNIO ANODIZADO BRONZE COM ABERTURA PIVOTANTE
JA05	4	0,30	1,20	0,92	JANELA MAXIM-AR DE ALUMÍNIO ANODIZADO BRONZE
JAT2	6	0,10	0,30	1,80	ABERTURA DE SEGURANÇA PARA VENTILAÇÃO. 10 X 30cm

R01	09.06.25	Revisão 1
R00	07.04.25	EMITIDO
REV	DATA	DESCRIÇÃO

Secretaria de Projetos Estratégicos

GOVERNO DO ESTADO DE PERNAMBUCO
SECRETARIA DE PROJETOS ESTRATÉGICOS DO ESTADO DE PERNAMBUCO

OBJETO: PROJETO DE IMPLANTAÇÃO DA DELEGACIA 1B NA CIDADE DE ARAÇOIABA

CONTRATANTE: SECRETARIA DE DEFESA SOCIAL	CONTRATADA: SECRETARIA DE PROJETOS ESTRATÉGICOS
---------------------------------------------	----------------------------------------------------

LOCALIZAÇÃO:
RUA MANOEL CARNEIRO, 264. 53690-000 ARAÇOIABA-PE.

PROPRIETÁRIO: _____ RESPONSÁVEL TÉCNICO: _____

SDS - SECRETARIA DE DEFESA SOCIAL CNPJ: 02.960.040/0001-00	NOME: IRMA CAETANO DE HOLANDA LINS CAU-PE: A46249-7
---------------------------------------------------------------	--------------------------------------------------------

PROJETISTAS: _____

RENATTO LIBERATO CAU-PE: A260526-0	JOÃO WANDERLEY CAU-PE: A165245-1
---------------------------------------	-------------------------------------

DISCIPLINA: ARQUITETURA	ETAPA: EXECUTIVO
CONTEÚDO: DETALHAMENTO ESQUADRIAS	PRANCHA:

ESCALA: 1 : 20	DATA: 09.06.25	CODIFICAÇÃO: GOVPE-SPP-ARA-L00-D1B_XXX-GER-PE-ARQ-P000.RVT	13/16 R01
-------------------	-------------------	---------------------------------------------------------------	-----------