

- Notas:**
- Cotas em metros e/ou cm;
 - Atender a todas as exigências de normas;
 - Toda a instalação deve ser escorada evitando-se furos em vigas, caso seja necessário, qualquer abertura deve ser informada ao projetista para sua aprovação;
 - Retirar o escoramento após 28 dias de sua concretagem, observando a cura do concreto;
 - Nenhuma tubulação poderá ser inserida por dentro das nervuras e faixas de tratamento;
 - Em caso de divergência entre as cotas de projeto e in loco, prevalece a cota in loco;
 - As fundações devem ser locadas em camada ou nível de solo resistente de acordo com a sondagem do terreno (mínimo de 1.5kgf/cm² para este projeto);
 - Executar camada de Concreto Magro, de no mín. 5 cm na base de todas as sapatas dos pilares;
 - Deverá ser realizado o controle tecnológico do concreto aos 07, 14, 21 e 28 dias;
 - fck mínimo de desforma = 40 Mpa;
 - Concreto dos elementos estruturais, incluindo capa de laje, com fck mínimo de 40 Mpa;
 - Todas as especificações deste projeto deverão ser seguidas. Modificações e/ou sua utilização em obra diversa da abaixo especificada sujeitará os responsáveis às penas da legislação vigente.
 - Deve-se considerar um controle rigoroso da execução;
- NORMAS TÉCNICAS:**
- NBR 6118 - Projeto de estruturas de concreto armado
 - NBR 14831 - Execução de estruturas de concreto
 - NBR 12655 - Concreto de cimento Portland
 - NBR 6122 - Projeto e execução de fundações
 - NBR 6120 - Cargas para cálculo de estruturas
 - NBR 6123 - Forças devido ao vento em edificações
 - NBR 8681 - Ações e segurança nas estruturas
 - NBR 7480 - Aço destinado a armaduras para estruturas de concreto armado.
- SUGESTÃO PARA DETERMINAÇÃO DA RESISTÊNCIA DO CONCRETO ATENDENDO AS EXPECTATIVAS DE VALORES A F, Fc1 E Fc2 (28 DIAS)
- | TEMPO DECORRIDO APÓS A CONCRETAGEM (DIAS) | ESCORAMENTO A SER MANTIDO | COMPROMISSO DE TRANSFERIR EM CASOS DE EMERGÊNCIA: |
|---|---------------------------|---|
| 0 | 100% | BRUTA 100% EQUIPAMENTO 100% |
| 7 | 100% | 5.0 40 |
| 14 | 100% | 6.3 50 |
| 21 | 60% | 8.0 65 |
| 28 | 20% | 10.0 80 |
| | SEM ESCORAMENTO | 12.5 100 |
| | | 16.0 130 |
- CARGAS ADOTADAS PARA ESTE PROJETO**
- Forças devido ao vento conforme NBR 6123;
 - Cargas acidentais conforme NBR 6120 de acordo com o projeto arquitetônico;
 - Peso próprio do concreto: 2500 kg/m³;
 - Alvenaria (com revestimento): 1300 kg/m³;
 - Sobrecarga do Radier: 300 Circulação kg/m²;
- | CLASSE DE AGRESSIVIDADE AMBIENTAL | | | |
|-----------------------------------|-------------------------|---------------|--------------------|
| CLASSE AMBIENTAL | AGRESSIVIDADE AMBIENTAL | CLASSIFICAÇÃO | RISCO P/ ESTRUTURA |
| I | MODERADA | URBANA | PEQUENO |
- COBRIMENTO NOMINAL DOS ELEMENTOS EM RELAÇÃO A CLASSE DE AGRESSIVIDADE:
 FUNDAÇÕES: 4cm. PILARES: 3cm. VIGAS: 3cm
 LAJES: 25 cm
- ESTE PROJETO ESTRUTURAL SERÁ REPLICADO PARA DEMAIS ESTRUTURAS DE: 7 CHURRASQUEIRAS

REV	DATA	DESCRIÇÃO

SECRETARIA de Projetos Estratégicos

GOVERNO DO ESTADO DE PERNAMBUCO
SECRETARIA DE PROJETOS ESTRATÉGICOS DO ESTADO DE PERNAMBUCO

OBJETO: PROJETO DE REQUALIFICAÇÃO DO MEMORIAL ARCOVERDE

CONTRATANTE: SECRETARIA DE CULTURA - SECULT / CNPJ: 13.276.478/0001-83

CONTRATADA: SECRETARIA DE PROJETOS ESTRATÉGICOS DE PERNAMBUCO - SEPE

LOCALIZAÇÃO: COMPLEXO DE SALGADINHO PARQUE MEMORIAL ARCOVERDE - PARQUE 2, S/N - Salgadinho, Olinda - PE, 53020-560

PROPRIETÁRIO: SECRETARIA DE PROJETOS ESTRATÉGICOS DE PERNAMBUCO - SEPE

RESPONSÁVEL TÉCNICO: PRISCILA GIOVANA DE CARVALHO BARBOSA (CREA-PE: 05160906905)

PROJETISTA: Ewerton Lindbergue Silva (CREA-PE: 181949284PE)

PROGRAMA: PROJETO ESTRUTURAL - CHURRASQUEIRA

ETAPA: PROJETO EXECUTIVO

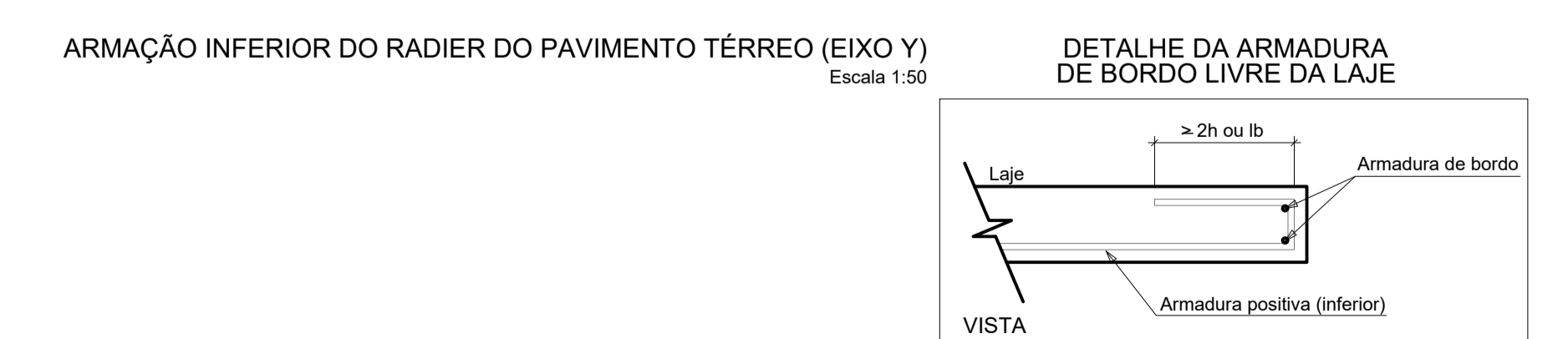
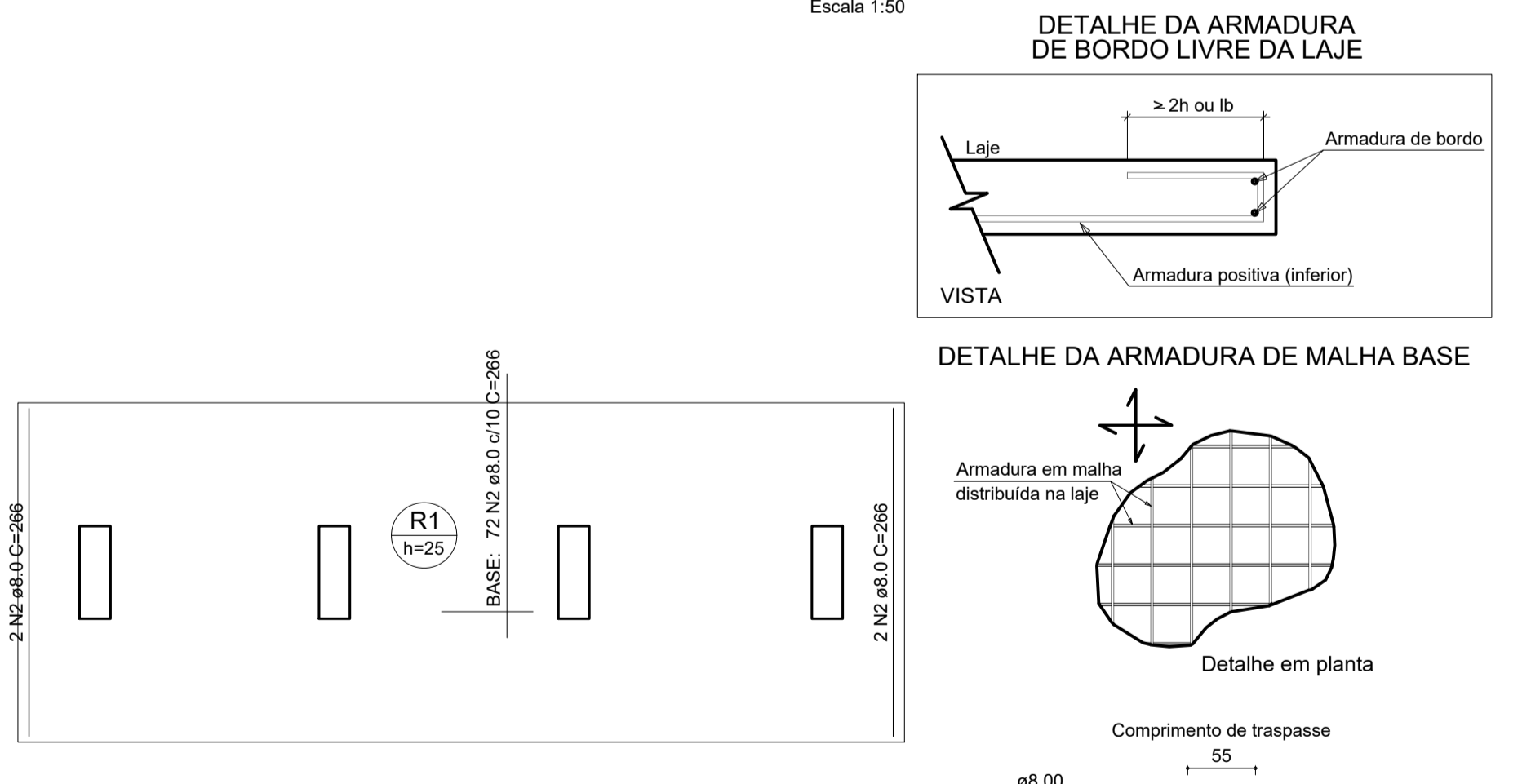
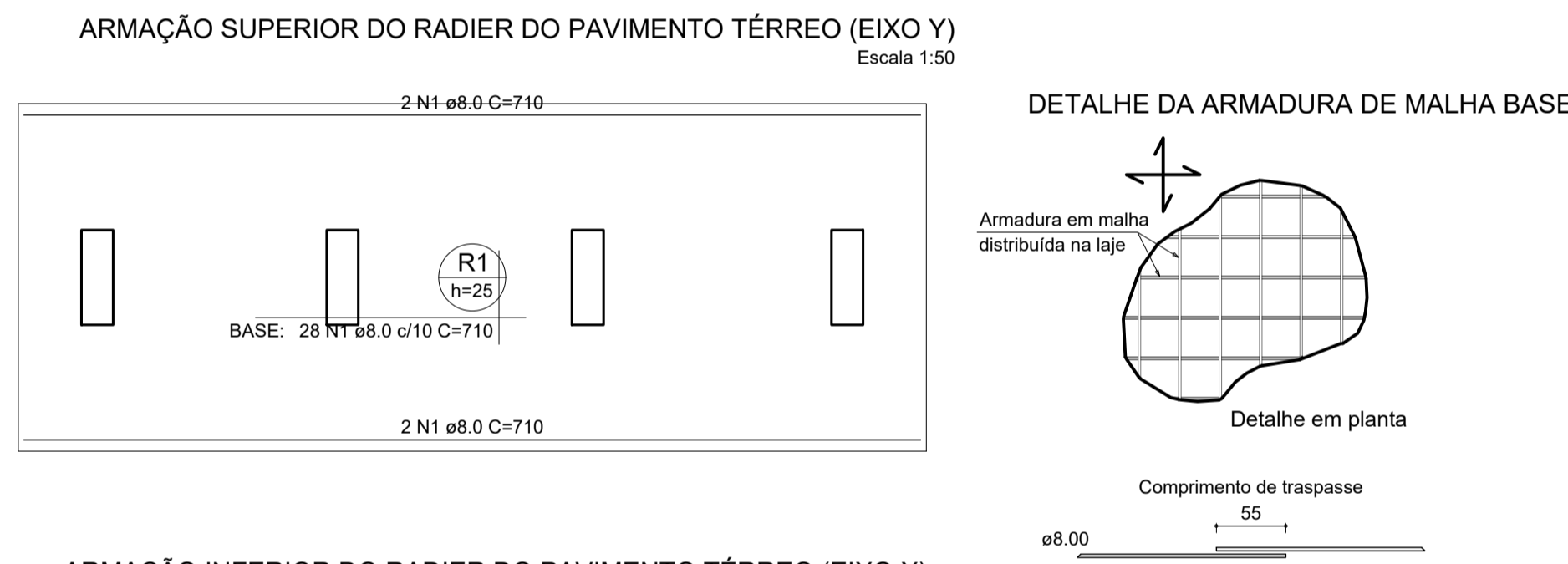
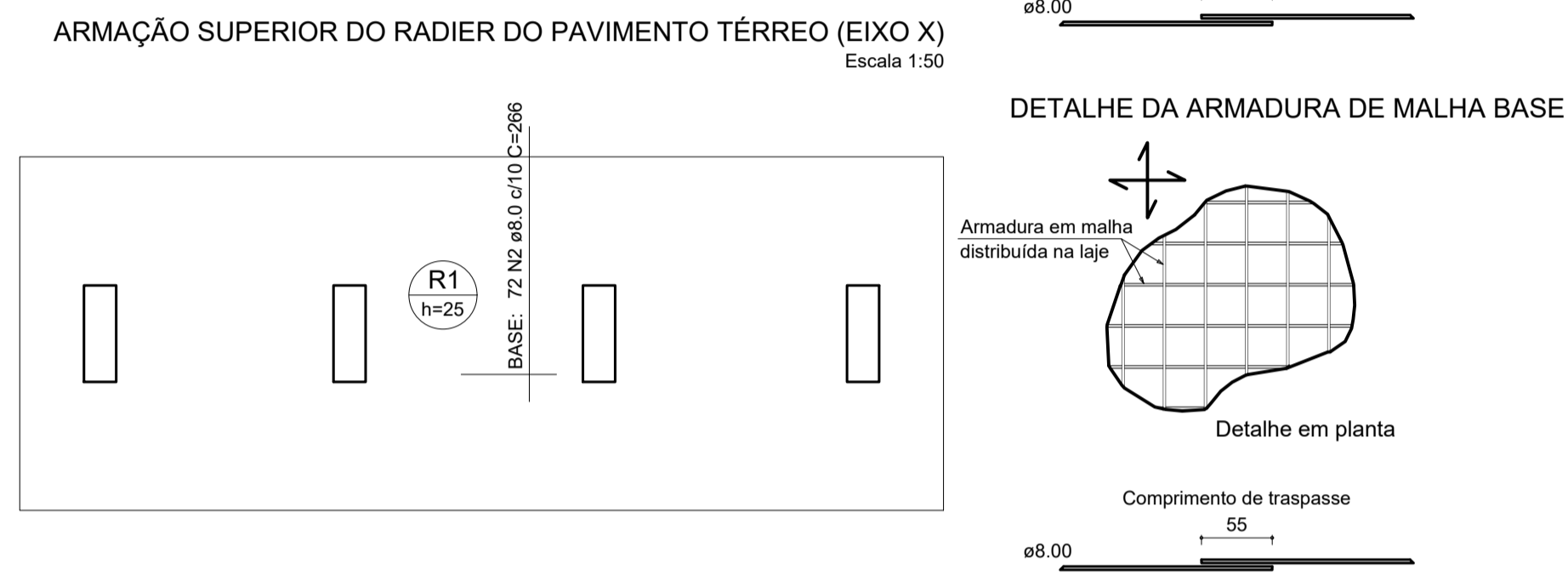
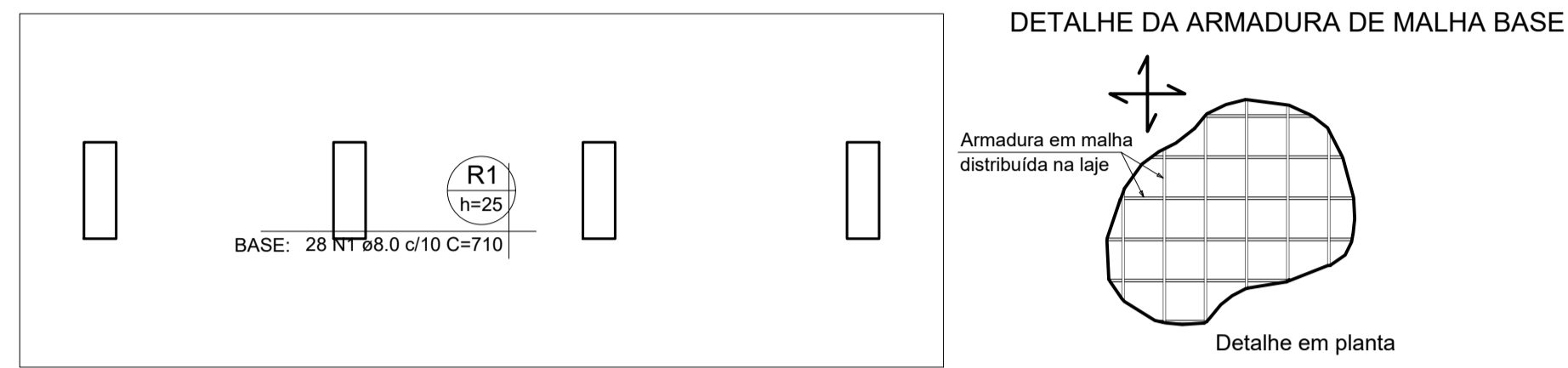
CONTÍDIO: LOCAÇÃO, FÓRMAS, CORTES E 3D

FRANCA: 01/07 RO

ESCALA: INDICADA

DATA: JUL/2025

CODIFICAÇÃO: GOVPE-SEPE-OLN-MEM-EST-CHUR-E-001



RELAÇÃO DO AÇO

AÇO	N	DIAM (mm)	QUANT	C.UNIT (cm)	C.TOTAL (kg)
CA50	1	8.0	60	710	42600
	2	8.0	148	710	39368

RESUMO DO AÇO

AÇO	DIAM (mm)	C.TOTAL (m)	PESO + 0% (kg)
CA50	8.0	819.7	323.4
PESO TOTAL (kg)			
CA50			323.4

Volume de concreto (C-40) = 4.94 m³
Área de forma = 4.97 m²

Notas:

- 1- Cotas em metros e/ou cm;
- 2- Atender a todas as exigências de normas;
- 3- Toda a instalação deve ser executada evitando-se furos em vigas, caso seja necessário, qualquer abertura deve ser informada ao projetista para sua aprovação;
- 4- Retirar o escoramento após 28 dias de sua concretagem, observando a cura do concreto;
- 5- Nenhuma tubulação poderá ser inserida por dentro das nervuras e faixas de travamento;
- 6- Em caso de divergência entre as cotas de projeto e in loco, prevalece a cota in loco;
- 7- As fundações devem ser locadas em camada ou nível de solo resistente de acordo com a sondagem do terreno (mínimo de 1.5kgf/cm² para este projeto);
- 8- Executar camada de Concreto Magro, de no mín. 5 cm na base de todas as sapatas dos pilares;
- 9- Deverá ser realizado o controle tecnológico do concreto aos 07, 14, 21 e 28 dias;
- 10- Fck mínimo de desforma = 40 Mpa;
- 11- Concreto dos elementos estruturais, incluindo capa de laje, com Fck mínimo de 40 Mpa;
- 12- Todas as especificações deste projeto deverão ser seguidas. Modificações e/ou sua utilização em obra diversa da abaixo especificada sujeitará os responsáveis às penas da legislação vigente.
- 13- Deve-se considerar um controle rigoroso da execução;

NORMAS TÉCNICAS:

- NBR 6118 - Projeto de estruturas de concreto armado
 - NBR 14931 - Execução de estruturas de concreto
 - NBR 12655 - Concreto de cimento Portland
 - NBR 6122 - Projeto e execução de fundações
 - NBR 6120 - Cargas para cálculo de estruturas
 - NBR 6123 - Forças devido ao vento em edificações
 - NBR 8681 - Ações e segurança nas estruturas
 - NBR 7480 - Aço destinado a armaduras para estruturas de concreto armado.
- SUGESTÃO PARA DESCIMBRAMENTO DA ESTRUTURA (PARA DESENVOLVIMENTO DA RESISTÊNCIA DO CONCRETO ATENDENDO AS EXPECTATIVAS DE VALORES A 7, 14, 21 E 28 DIAS)

TEMPO DECORRIDO APÓS A CONCRETAGEM (DIAS)	ESCORAMENTO A SER MANTIDO	COMPRIMENTO DE TRASPASSE EM CASOS DE EMENDAS:
0		
7	100%	BITOLA (mm) 5.0, COMPRIMENTO (cm) 40
14	100%	6.3, 50
21	60%	8.0, 65
28	20%	10.0, 80
	SEM ESCORAMENTO	12.5, 100
		16.0, 130

CARGAS ADOTADAS PARA ESTE PROJETO

01. Forças devido ao vento: conforme NBR 6123;
02. Cargas acidentais conforme NBR 6120 de acordo com o projeto arquitetônico;
03. Peso próprio do concreto: 2500 kgf/m³;
04. Alvenarias (com revestimentos): 1300 kgf/m³;
05. Sobrecarga do Radier, 300 Circulação kgf/m²;

CLASSE DE AGRESSIVIDADE AMBIENTAL			
CLASSE AMBIENTAL	AGRESSIVIDADE AMBIENTAL	CLASSIFICAÇÃO	RISCO P/ ESTRUTURA
II	MODERADA	URBANA	PEQUENO

COBRIMENTO NOMINAL DOS ELEMENTOS EM RELAÇÃO A CLASSE DE AGRESSIVIDADE:
FUNDAÇÕES: 4cm; PILARES: 3cm; VIGAS: 3cm
LAJES: 2.5 cm

ESTE PROJETO ESTRUTURAL SERÁ REPLICADO PARA DEMAIS ESTRUTURAS DE: 7 CHURRASQUEIRAS

REV	DATA	DESCRIÇÃO



GOVERNO DO ESTADO DE PERNAMBUCO
SECRETARIA DE PROJETOS ESTRATÉGICOS DO ESTADO DE PERNAMBUCO

OBJETO: PROJETO DE REQUALIFICAÇÃO DO MEMORIAL ARCOVERDE

CONTRATANTE: SECRETARIA DE CULTURA - SECULTC / CNPJ: 13.270.478/0001-83
CONTRATADA: SECRETARIA DE PROJETOS ESTRATÉGICOS DE PERNAMBUCO - SEPE

LOCALIZAÇÃO: COMPLEXO DE SALGADINHO PARQUE MEMORIAL ARCOVERDE - PARQUE 2, S/N - Salgadoinho, Olinda - PE, 53020-560

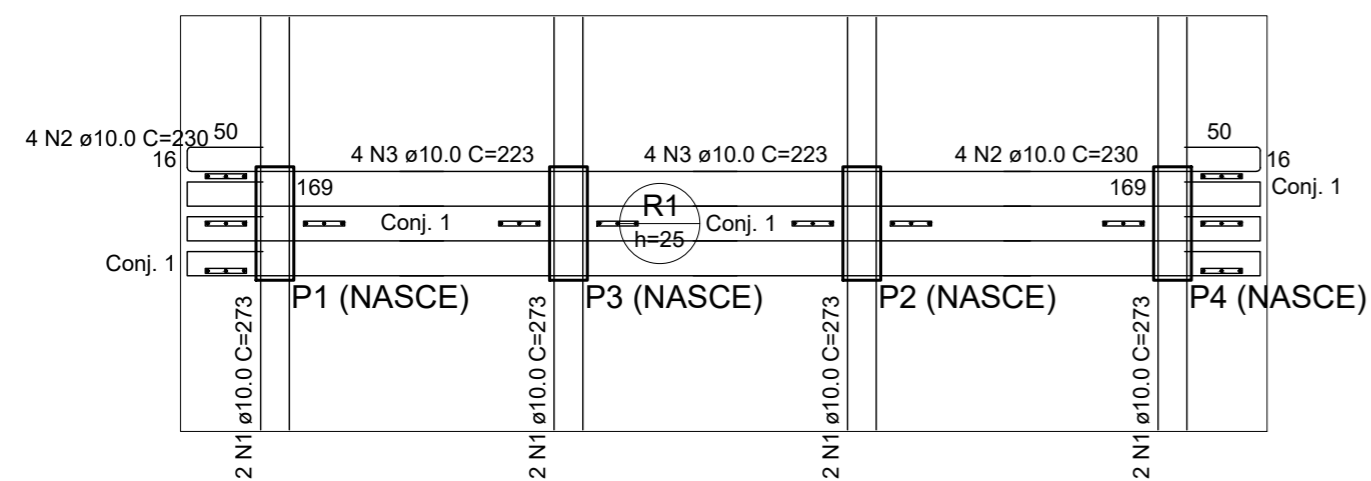
PROPRIETÁRIO: SECRETARIA DE PROJETOS ESTRATÉGICOS DE PERNAMBUCO - SEPE
RESPONSÁVEL TÉCNICO: PRISCILA GIOVANA DE CARVALHO BARBOSA CREA-PE: 05160906905

PROJETISTAS: Ewerton Lindbergue Silva CREA-PE: 1819492834PE

DISCIPLINA: PROJETO ESTRUTURAL - CHURRASQUEIRA
ETAPA: PROJETO EXECUTIVO

CONTÉUDO: ARMAÇÃO RADIER - TÉRREO
PRANCHA: 03/07 RO

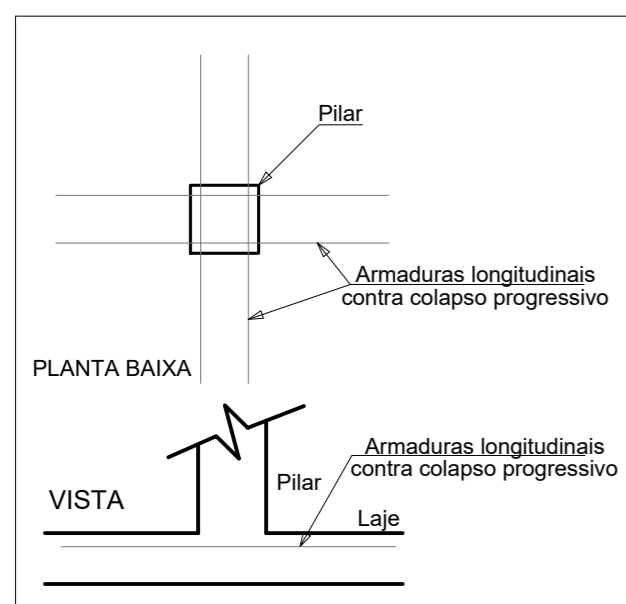
ESCALA: INDICADA
DATA: JUL/2025
CODIFICAÇÃO: GOVPE-SEPE-OLN-MEM-EST-CHUR-E-001



Conjunto	Quant.	Dim. chapa (cm)	Característica dos conectores					Quant. por chapa	Quant. total
			Aço	Diam. (mm)	Comp. (cm)	Espaç. Pilar (cm)	Espaç. Conectores (cm)		
1	12	27.2x3.2	CA25	8.0	18.0	8	12	3	36

DETALHAMENTO DE PUNÇÃO E CISLHAMENTO DO RADIER DO PAVIMENTO TÉRREO (NÍVEL 0)
Escala 1:50

DET. DA ARMADURA CONTRA COLAPSO PROGRESSIVO PARA PILAR NASCENDO EM LAJE



RELAÇÃO DO AÇO

Punção

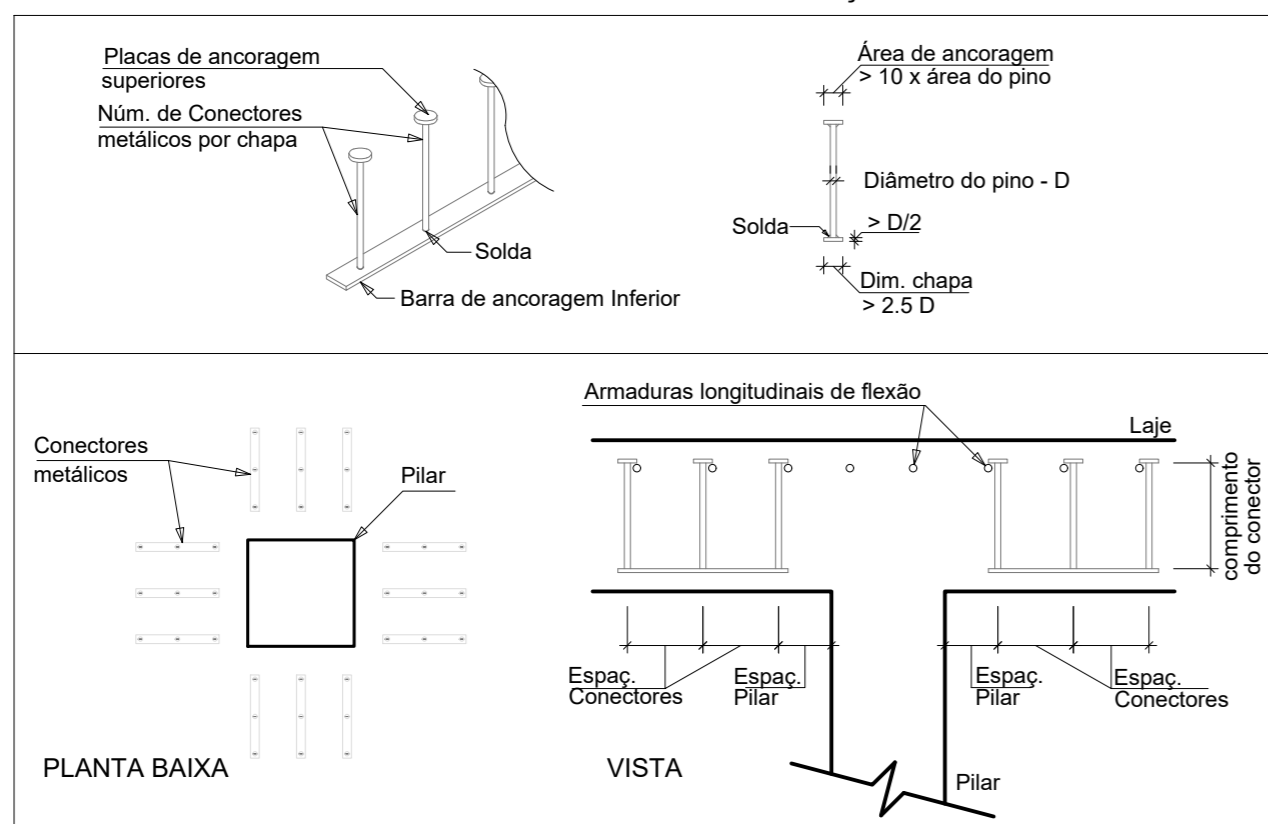
AÇO	N	DIAM (mm)	QUANT	C.UNIT (cm)	C.TOTAL (cm)
CA50	1	10.0	8	273	2184
	2	10.0	8	230	1840
	3	10.0	8	223	1784

RESUMO DO AÇO

AÇO	DIAM (mm)	C.TOTAL (m)	PESO + 0% (kg)
CA50	10.0	58.1	35.8
PESO TOTAL (kg)			35.8

Volume de concreto (C-40) = 0.00 m³
Área de forma = 0.00 m²

DETALHE DA ARMADURA DE PUNÇÃO



ESTE PROJETO ESTRUTURAL SERÁ REPLICADO PARA DEMAIS ESTRUTURAS DE: 7 CHURRASQUEIRAS

REV	DATA	DESCRIÇÃO

Secretaria de Projetos Estratégicos



GOVERNO DO ESTADO DE PERNAMBUCO
SECRETARIA DE PROJETOS ESTRATÉGICOS DO ESTADO DE PERNAMBUCO

OBJETO:

PROJETO DE REQUALIFICAÇÃO DO MEMORIAL ARCOVERDE

CONTRATANTE:

SECRETARIA DE CULTURA - SECULTC / CNPJ: 13.270.478/0001-83

CONTRATADA:

SECRETARIA DE PROJETOS ESTRATÉGICOS DE PERNAMBUCO - SEPE

LOCALIZAÇÃO:

COMPLEXO DE SALGADINHO PARQUE MEMORIAL ARCOVERDE - PARQUE 2, S/N - Salgadinho, Olinda - PE, 53020-560

PROPRIETÁRIO:

RESPONSÁVEL TÉCNICO:

SECRETARIA DE PROJETOS ESTRATÉGICOS DE PERNAMBUCO - SEPE

PRISCILA GIOVANA DE CARVALHO BARBOSA
CREA-PE: 05160906905

PROJETISTAS:

Ewerton Lindbergue Silva
CREA-PE: 1819492834PE

DISCIPLINA:

PROJETO ESTRUTURAL - CHURRASQUEIRA

ETAPA:

PROJETO EXECUTIVO

CONTEÚDO:

DETALHAMENTO DE PUNÇÃO E CISLHAMENTO - TÉRREO

PRANCHA:

ESCALA: INDICADA

DATA: JUL/2025

CODIFICAÇÃO:

GOVPE-SEPE-OLN-MEM-EST-CHUR-E-001

04/07 R0

RELAÇÃO DO AÇO

2xP1

2xP2

AÇO	N	DIAM (mm)	QUANT	C.UNIT (cm)	C.TOTAL (cm)
CA60	1	5.0	264	34	8976
	2	5.0	62	187	11594
	3	5.0	52	119	6188
CA50	4	10.0	40	252	10080

RESUMO DO AÇO

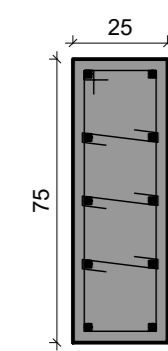
AÇO	DIAM (mm)	C.TOTAL (m)	PESO + 0% (kg)
CA50	10.0	100.8	62.1
CA60	5.0	267.6	41.2
PESO TOTAL (kg)			
CA50			62.1
CA60			41.2

Volume de concreto (C-40) = 1.91 m³
Área de forma = 20.40 m²

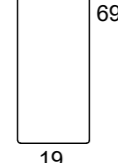
P1=P3

COBERTA 1 - L2

SEÇÃO ESC 1:20



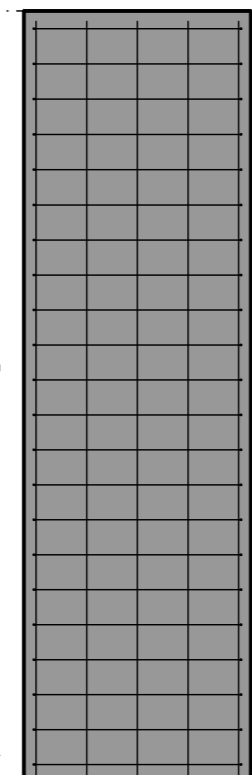
VISTA H



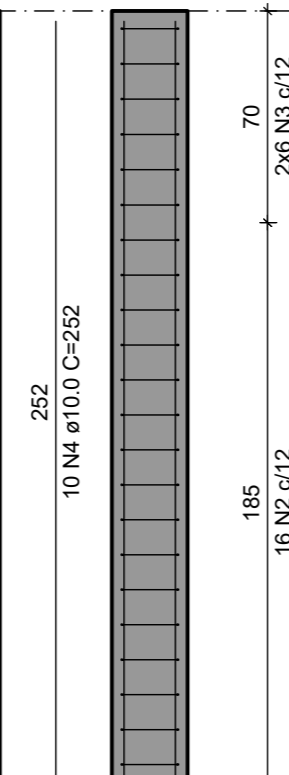
16 N2 ø5.0 C=187 2x6 N3 ø5.0 C=119
3x16 N1 ø5.0 C=34
3x6 N1 ø5.0 C=34

N1

VISTA H ESC 1:25



VISTA B ESC 1:25



252
10 N4 ø10.0 C=252

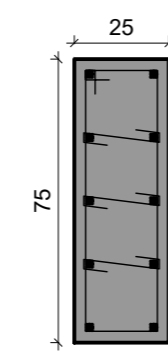
70
2x6 N3 ø5.0 C=119
185
16 N2 ø5.0 C=119

TÉRREO - L1

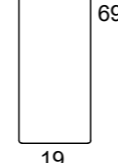
P2=P4

COBERTA 1 - L2

SEÇÃO ESC 1:20



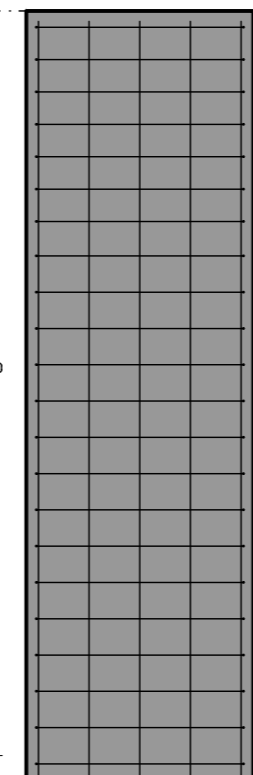
VISTA H



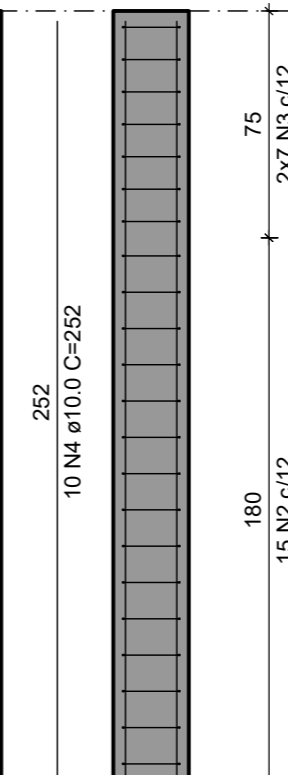
15 N2 ø5.0 C=187 2x7 N3 ø5.0 C=119
3x15 N1 ø5.0 C=34
3x7 N1 ø5.0 C=34

N1

VISTA H ESC 1:25



VISTA B ESC 1:25



252
10 N4 ø10.0 C=252

75
2x7 N3 ø5.0 C=119
180
15 N2 ø5.0 C=119

TÉRREO - L1

ESTE PROJETO ESTRUTURAL SERÁ REPLICADO PARA DEMAIS ESTRUTURAS DE: 7 CHURRASQUEIRAS

REV	DATA	DESCRIÇÃO

Secretaria de Projetos Estratégicos



GOVERNO DO ESTADO DE PERNAMBUCO
SECRETARIA DE PROJETOS ESTRATÉGICOS DO ESTADO DE PERNAMBUCO

OBJETO:

PROJETO DE REQUALIFICAÇÃO DO MEMORIAL ARCOVERDE

CONTRATANTE:

SECRETARIA DE CULTURA - SECULTC / CNPJ: 13.270.478/0001-83

CONTRATADA:

SECRETARIA DE PROJETOS ESTRATÉGICOS DE PERNAMBUCO - SEPE

LOCALIZAÇÃO:

COMPLEXO DE SALGADINHO PARQUE MEMORIAL ARCOVERDE - PARQUE 2, S/N - Salgadinho, Olinda - PE, 53020-560

PROPRIETÁRIO:

RESPONSÁVEL TÉCNICO:

SECRETARIA DE PROJETOS ESTRATÉGICOS DE PERNAMBUCO - SEPE

PRISCILA GIOVANA DE CARVALHO BARBOSA
CREA-PE: 05160906905

PROJETISTAS:

Ewerton Lindbergue Silva
CREA-PE: 1819492834PE

DISCIPLINA:

PROJETO ESTRUTURAL - CHURRASQUEIRA

ETAPA:

PROJETO EXECUTIVO

CONTEÚDO:

ARMAÇÃO PILARES

PRANCHA:

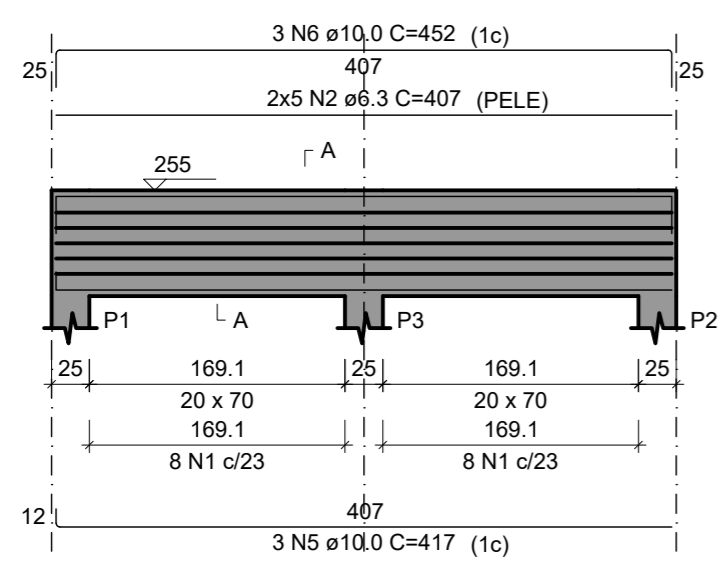
ESCALA:
INDICADA

DATA:
JUL/2025

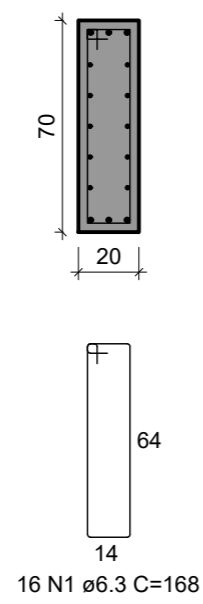
CODIFICAÇÃO:
GOVPE-SEPE-OLN-MEM-EST-CHUR-E-001

05/07 R0

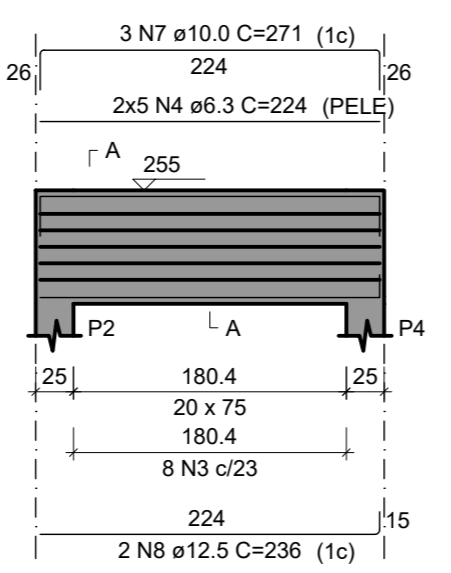
VC1
ESC 1:50



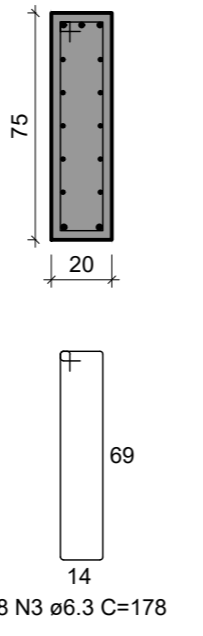
SEÇÃO A-A
ESC 1:25



VC2
ESC 1:50



SEÇÃO A-A
ESC 1:25



RELAÇÃO DO AÇO

AÇO	N	DIAM (mm)	QUANT	C.UNIT (cm)	C.TOTAL (cm)
CA50	1	6.3	16	168	2688
	2	6.3	10	407	4070
	3	6.3	8	178	1424
	4	6.3	10	224	2240
	5	10.0	3	417	1251
	6	10.0	3	452	1356
	7	10.0	3	271	813
	8	12.5	2	236	472

RESUMO DO AÇO

AÇO	DIAM (mm)	C.TOTAL (m)	PESO + 0% (kg)
CA50	6.3	104.2	25.5
	10.0	34.2	21.1
	12.5	4.7	4.5
PESO TOTAL (kg)			
CA50	51.1		

Volume de concreto (C-40) = 0.74 m³
Área de forma = 8.48 m²

ESTE PROJETO ESTRUTURAL SERÁ REPLICADO PARA DEMAIS ESTRUTURAS DE: 7 CHURRASQUEIRAS

REV	DATA	DESCRIÇÃO



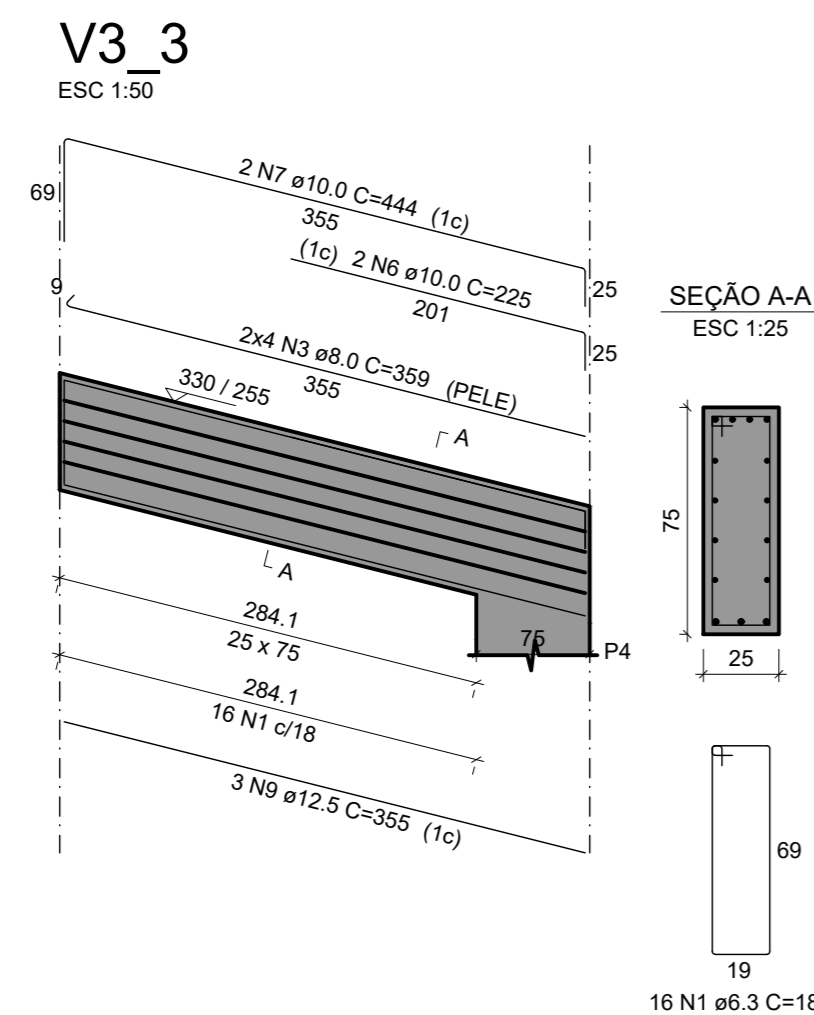
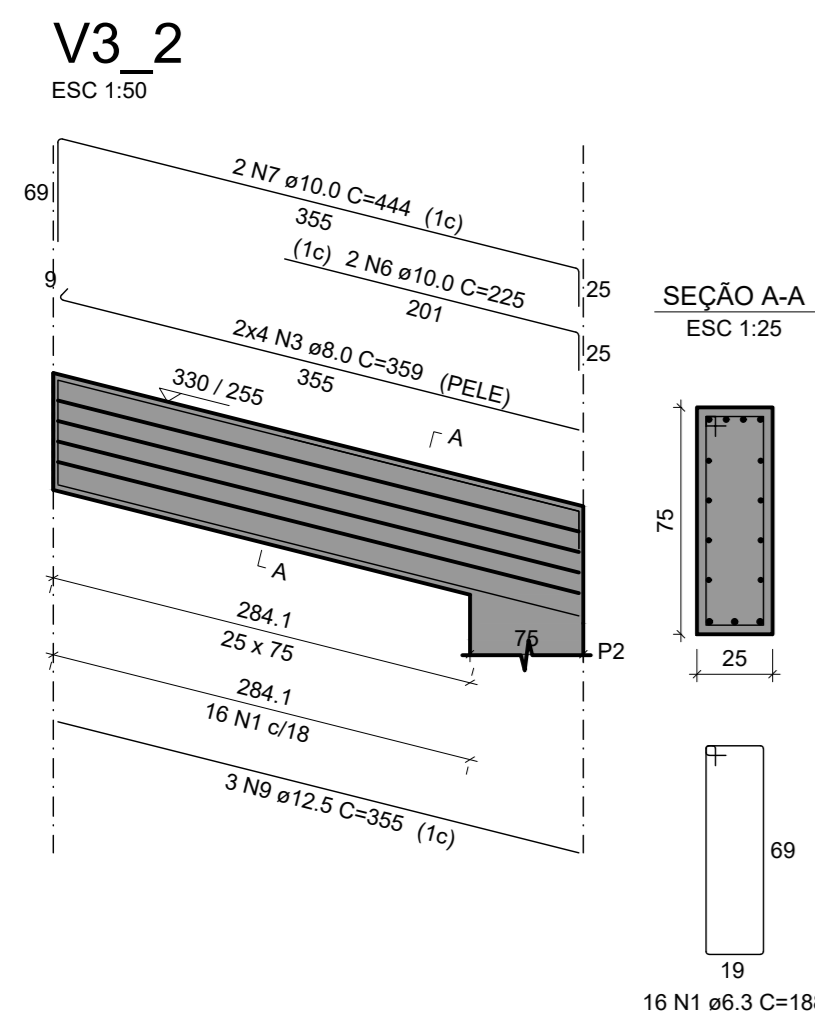
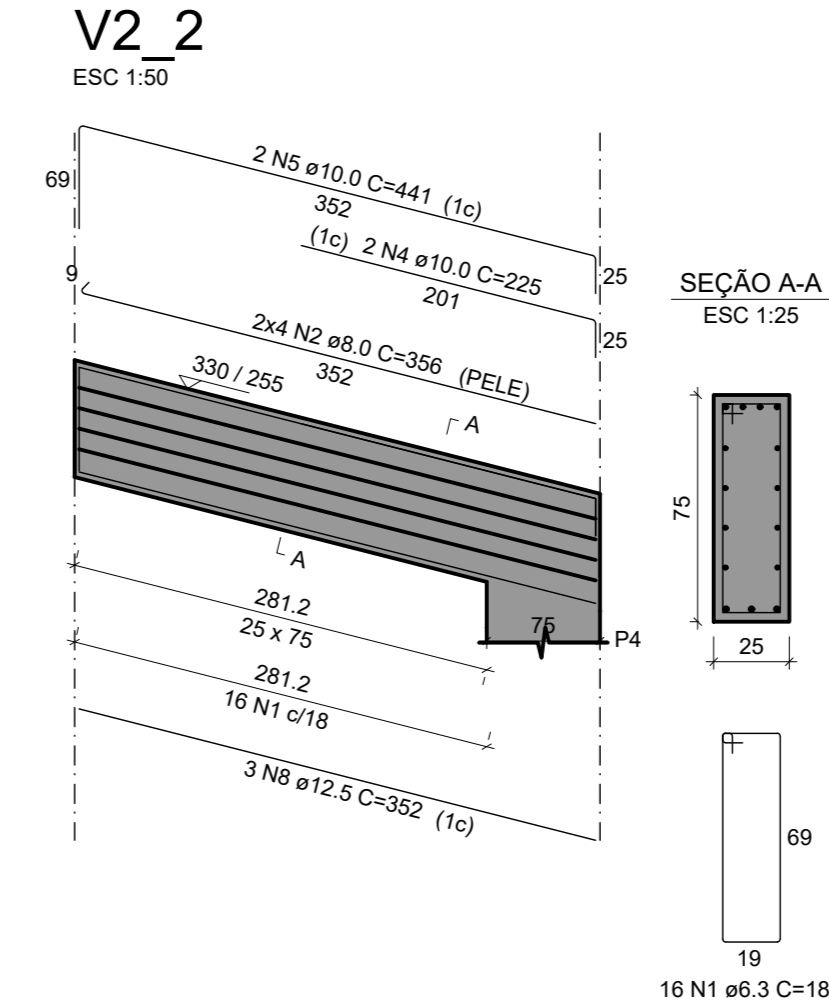
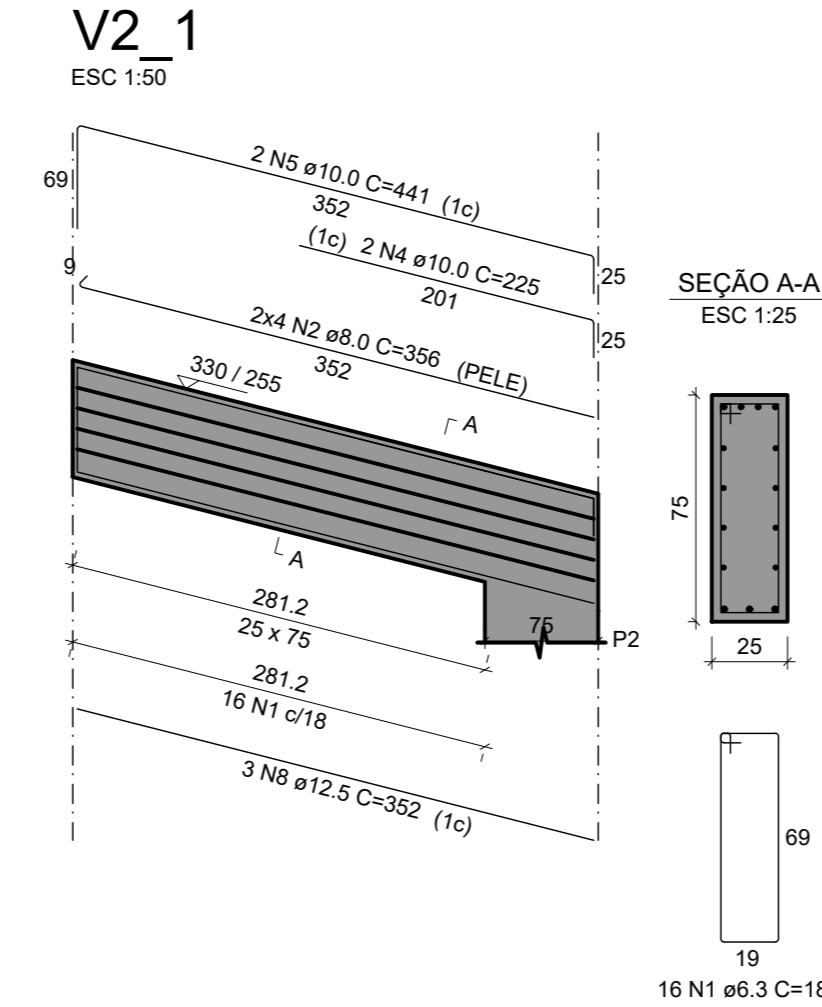
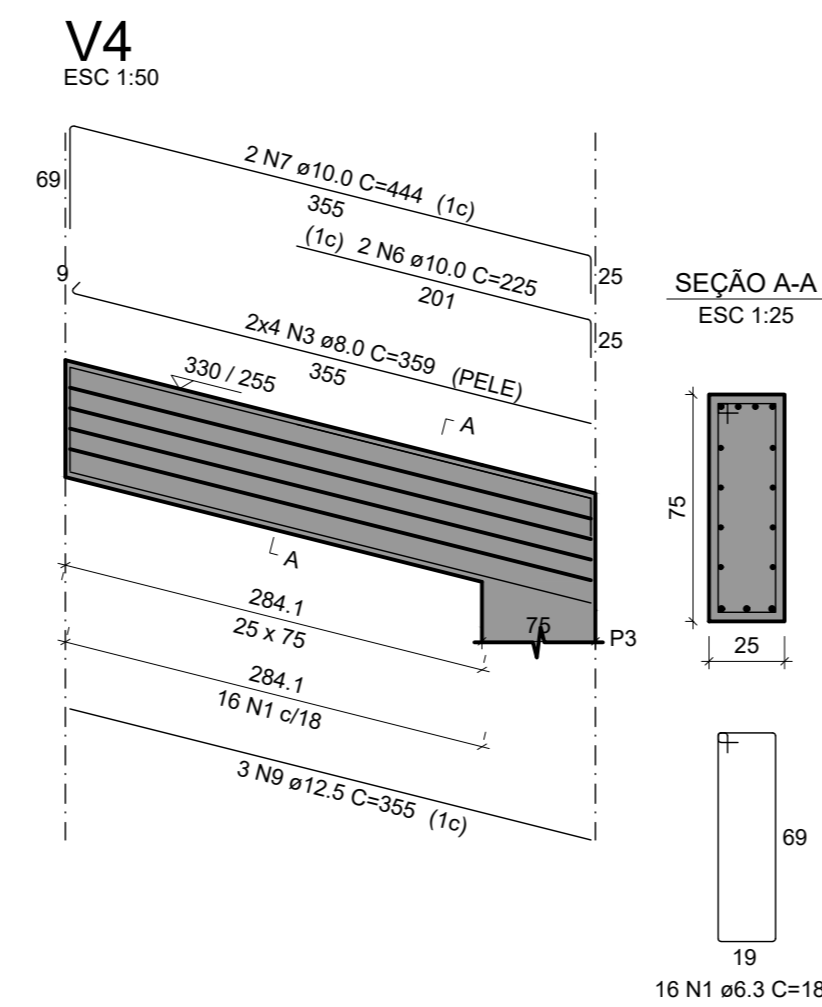
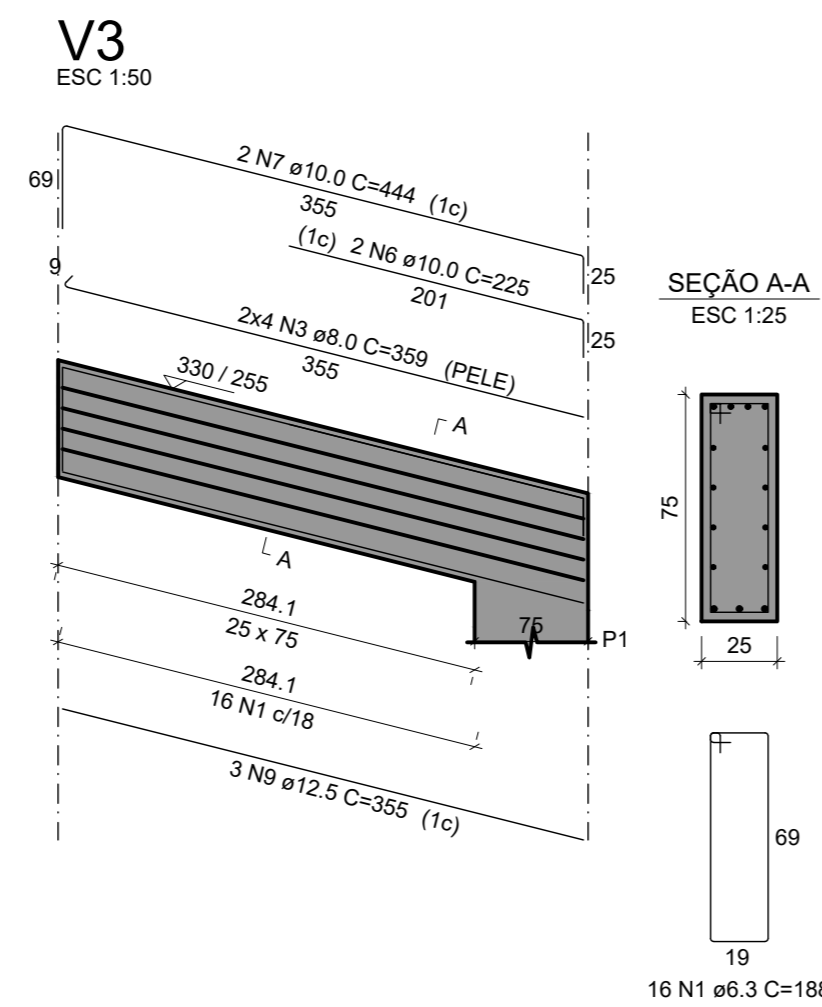
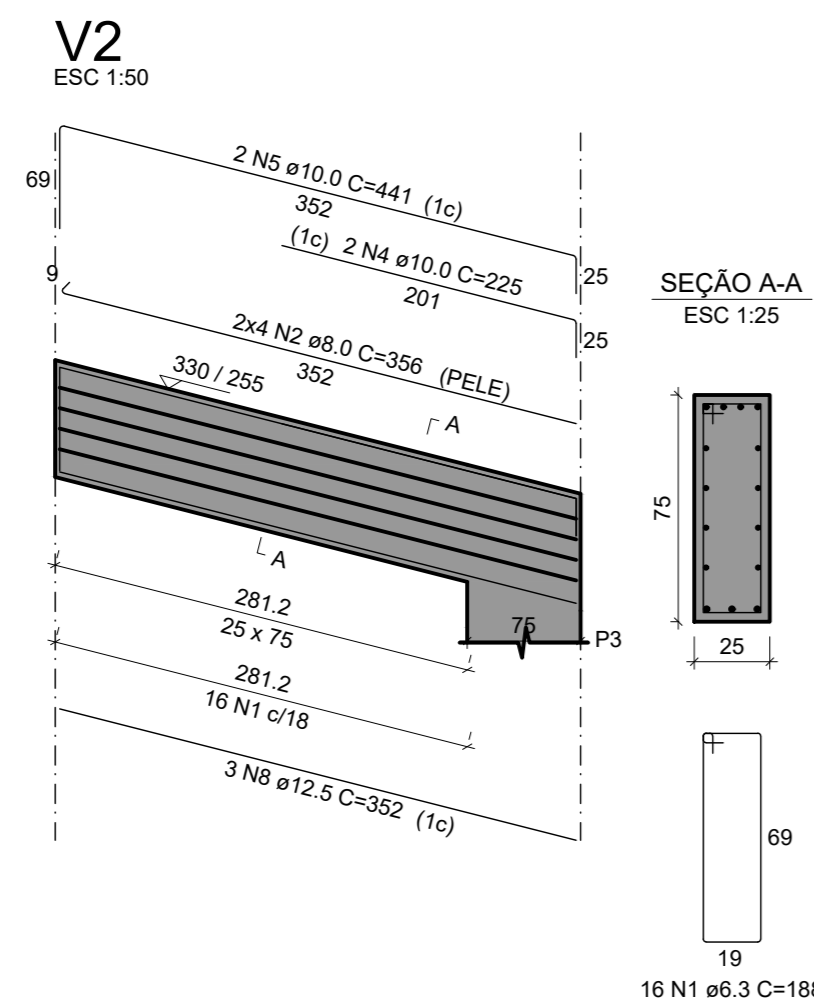
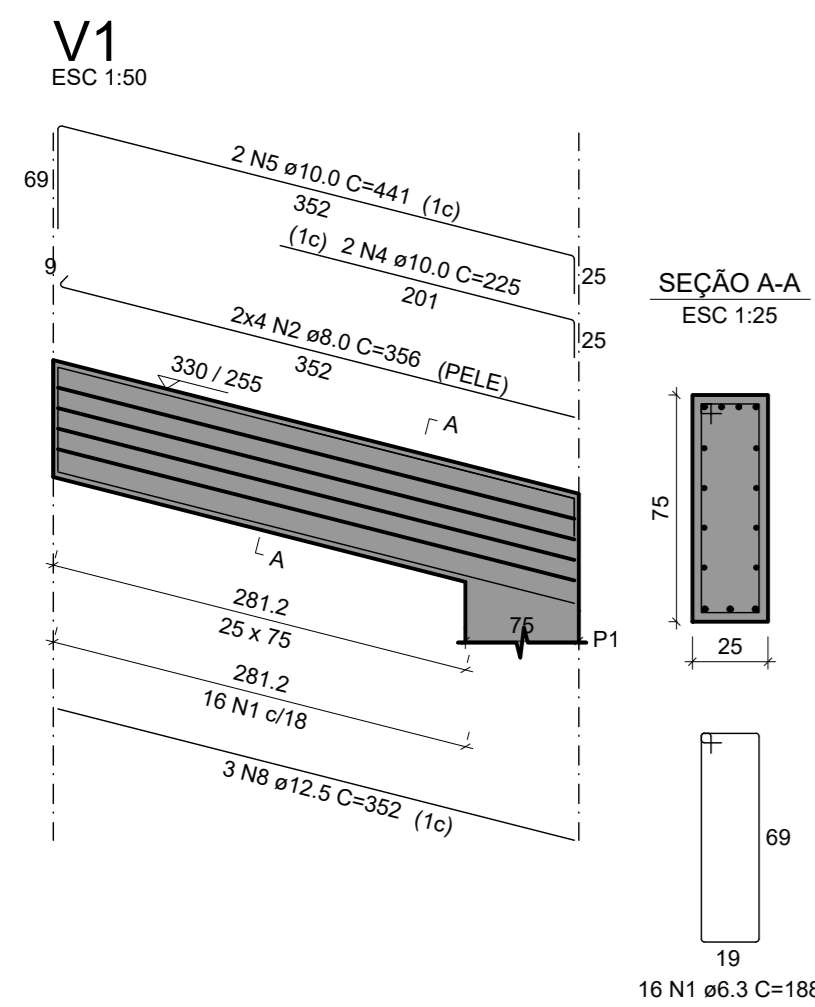
GOVERNO DO ESTADO DE PERNAMBUCO
SECRETARIA DE PROJETOS ESTRATÉGICOS DO ESTADO DE PERNAMBUCO

OBJETO: PROJETO DE REQUALIFICAÇÃO DO MEMORIAL ARCOVERDE

CONTRATANTE: SECRETARIA DE CULTURA - SECULTC / CNPJ: 13.270.478/0001-83	CONTRATADA: SECRETARIA DE PROJETOS ESTRATÉGICOS DE PERNAMBUCO - SEPE
LOCALIZAÇÃO: COMPLEXO DE SALGADINHO PARQUE MEMORIAL ARCOVERDE - PARQUE 2, S/N - Salgadinho, Olinda - PE, 53020-560	
PROPRIETÁRIO:	RESPONSÁVEL TÉCNICO:
SECRETARIA DE PROJETOS ESTRATÉGICOS DE PERNAMBUCO - SEPE	PRISCILA GIOVANA DE CARVALHO BARBOSA CREA-PE: 05160906905

PROJETISTAS:
Ewerton Lindbergue Silva
CREA-PE: 1819492834PE

DISCIPLINA: PROJETO ESTRUTURAL - CHURRASQUEIRA	ETAPA: PROJETO EXECUTIVO
CONTEÚDO: ARMAÇÃO VIGAS RETAS	PRANCHA:
ESCALA: INDICADA	DATA: JUL/2025
CODIFICAÇÃO: GOVPE-SEPE-OLN-MEM-EST-CHUR-E-001	06/07 R0



RELAÇÃO DO AÇO

AÇO	N	DIAM (mm)	QUANT	C.UNIT (cm)	C.TOTAL (cm)
CA50	1	6.3	128	188	24064
	2	8.0	32	356	11392
	3	8.0	32	359	11488
	4	10.0	8	225	1800
	5	10.0	8	441	3528
	6	10.0	8	225	1800
	7	10.0	8	444	3552
	8	12.5	12	352	4224
	9	12.5	12	355	4260

RESUMO DO AÇO

AÇO	DIAM (mm)	C.TOTAL (m)	PESO + 0% (kg)
CA50	6.3	240.6	58.9
	8.0	228.8	90.3
	10.0	106.8	65.8
	12.5	84.8	81.7
PESO TOTAL (kg)			
CA50		296.7	

Volume de concreto (C-40) = 4.26 m³
Área de forma = 39.77 m²

ESTE PROJETO ESTRUTURAL SERÁ REPLICADO PARA DEMAIS ESTRUTURAS DE: 7 CHURRASQUEIRAS

REV	DATA	DESCRIÇÃO



GOVERNO DO ESTADO DE PERNAMBUCO
SECRETARIA DE PROJETOS ESTRATÉGICOS DO ESTADO DE PERNAMBUCO

OBJETO: PROJETO DE REQUALIFICAÇÃO DO MEMORIAL ARCOVERDE

CONTRATANTE: SECRETARIA DE CULTURA - SECULT / CNPJ: 13.270.478/0001-83
CONTRATADA: SECRETARIA DE PROJETOS ESTRATÉGICOS DE PERNAMBUCO - SEPE

LOCALIZAÇÃO: COMPLEXO DE SALGADINHO PARQUE MEMORIAL ARCOVERDE - PARQUE 2, S/N - Salgadinho, Olinda - PE, 53020-560

PROPRIETÁRIO: SECRETARIA DE PROJETOS ESTRATÉGICOS DE PERNAMBUCO - SEPE
RESPONSÁVEL TÉCNICO: PRISCILA GIOVANA DE CARVALHO BARBOSA (CREA-PE: 05160906905)

PROJETISTAS: Ewerton Lindbergue Silva (CREA-PE: 1819492834PE)

DISCIPLINA: PROJETO ESTRUTURAL - CHURRASQUEIRA
ETAPA: PROJETO EXECUTIVO

CONTEÚDO: ARMAÇÃO VIGAS INCLINADAS
PRANCHA: 07/07 RO

ESCALA: INDICADA
DATA: JUL/2025
CODIFICAÇÃO: GOVPE-SEPE-OLN-MEM-EST-CHUR-E-001